

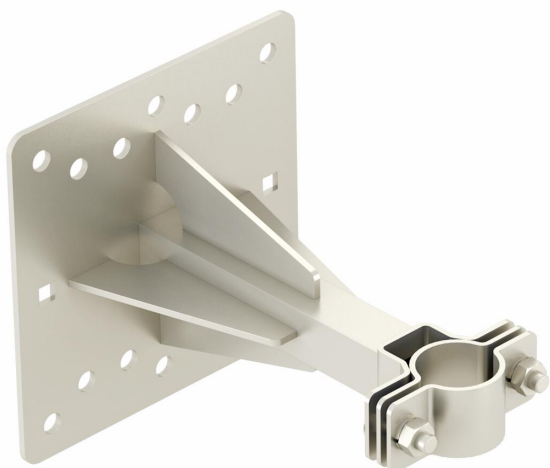
# Fiche technique

Support isFang pour montage mural, distance 200 mm

Référence: 5408910



- Pour le montage en drapeau du mât isolé sur la structure à protéger



**A2** acier inoxydable

## Données de base

Référence	5408910
Type	isFang TW200 12
Désignation 1	Support isFang
Désignation 2	pour montage mural
Fabricant	OBO
Dimension	200x200mm
Matériau	acier inoxydable 1.4301
Unité d'emballage minimale	2
Unité de mesure	Pièce
Poids	240 kg
Unité de poids	kg/100 paires

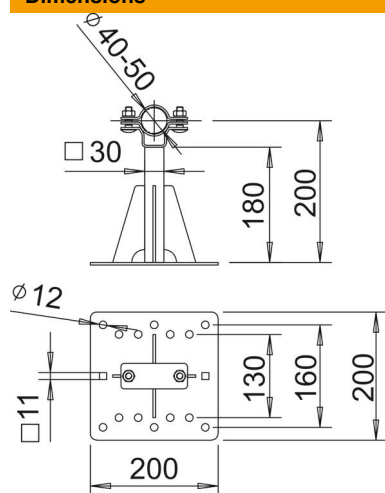
# Fiche technique

Support isFang pour montage mural, distance 200 mm

Référence: 5408910



## Dimensions



Dimension d min.	50 mm
Cote L	200 mm

## Caractéristiques techniques

Type de fixation du support	Trou percé
Type de fixation tige	avec collier à vis
Matériau du socle	acier inoxydable 1.4301