

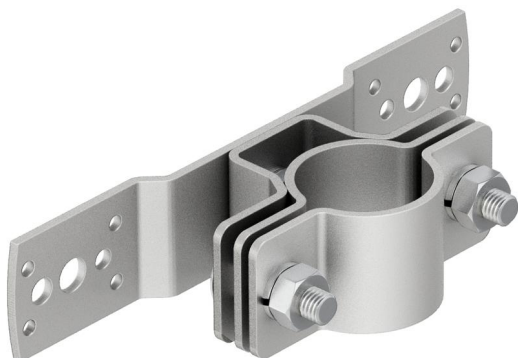
Fiche technique

Support isFang pour montage mural, distance 30 mm

Référence: 5408952



- Pour le montage en drapeau du mât isolé sur la structure à protéger



A2 acier inoxydable

Données de base

Référence	5408952
Type	isFang TW30
Désignation 1	Support isFang
Désignation 2	pour montage mural
Fabricant	OBO
Dimension	30mm
Matériau	acier inoxydable 1.4301
Unité d'emballage minimale	2
Unité de mesure	Pièce
Poids	62 kg
Unité de poids	kg/100 paires

Fiche technique

Support isFang pour montage mural, distance 30 mm

Référence: 5408952



Dimensions

