

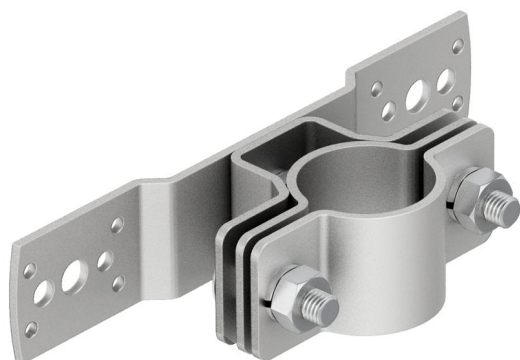
Scheda tecnica

Supporto isFang per montaggio a parete, distanza 30 mm

Codice articolo: 5408952



- per fissare i tubi di supporto isolati alla costruzione o alla parete da proteggere



A2 Acciaio, INOX

Dati anagrafici

Codice articolo	5408952
Tipo	isFang TW30
Definizione 1	Supporto isFang
Definizione 2	per montaggio parete
Produttore	OBO
Dimensionee	30mm
Materiale	Acciaio INOX 1.4301
Unità VK più piccola	2
Unità	Pezzo
Peso	62 kg
Unità di peso	kg/100 Paio

Scheda tecnica

Supporto isFang per montaggio a parete, distanza 30 mm

Codice articolo: 5408952



Misure

Dimensione L | 30 mm

