

Compteur d'impacts de foudre et de surtensions LSC I+II

Compteur d'impacts de foudre et de surtensions, avec journal d'évènements et horodatage

Tout est sous contrôle

Le compteur d'impacts de foudre et de surtensions LSC I+II détecte les courants impulsionnels - ondes 10/350 et 8/20 - et stocke ces évènements dans un journal sécurisé, avec horodatage.

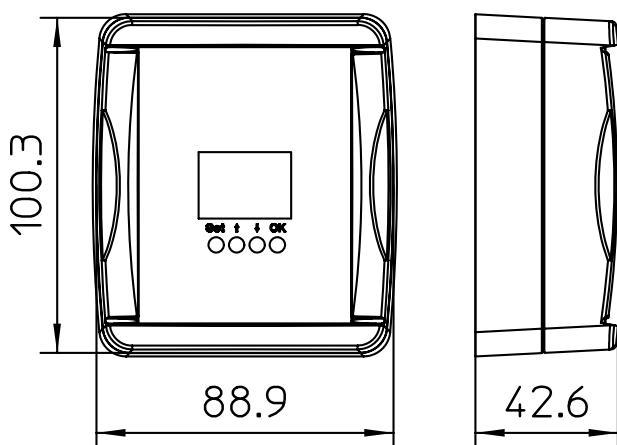


- Journal de 999 évènements avec affichage du jour et de l'heure (1-100kA)
- IP65: convient pour l'installation à l'extérieur
- Clip pour conducteurs ronds et plats
- Montage direct sur le conducteur de descente ou sur le conducteur PE du parafoudre
- Batterie Lithium avec durée de vie de 5 ans, remplaçable
- Afficheur LCD

Tout est sous contrôle

Le compteur d'impacts de foudre et de surtensions LSC I+II détecte les courants impulsionnels liés aux impacts directs et aux surtensions induites par la foudre (onde 10/350, onde 8/20) et stocke chaque évènement dans un journal horodaté avec date et heure. Cet horodatage permet de savoir à tout moment si la foudre a impacté l'installation, ou si des surtensions se sont produites dans le réseau.

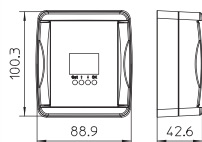
Après un impact de foudre ou une surtension induite, le système de protection contre la foudre doit être inspecté conformément à NF EN 62305 (IEC 62305).



Fourniture:

- Compteur LSC I+II
- Accessoires de montage pour conducteur rond 8-10mm et méplat jusqu'à 30x3.5mm
- Notice de montage
- 2 batterie Lithium

Compteur de foudre



Type	Plage de détection	Pack. pcs	Poids kg/100 pcs.	Réf.
LSC I+II	1 kA - 100 kA	1	36,000	5091 72 2
Plastic				/pc.

Le compteur d'impacts de foudre et de surtensions LSC I+II détecte et enregistre les courants impulsionnels dans un journal horodaté avec date et heure. Ceci permet de savoir à tout moment si la foudre a impacté l'installation, ou si des surtensions se sont produites dans le réseau. Dans ce cas, le système de protection foudre doit être inspecté conformément à NF EN 62305 (IEC 62305).

- Enregistrement et affichage de la date et de l'heure
- Convient pour l'intérieur et l'extérieur (IP65)
- Clip pour conducteur rond ou plat
- Montage direct sur conducteur de descente ou conducteur PE du parafoudre
- Batterie Lithium longue durée
- Afficheur LCD
- Autonome (batterie interne)

Bettermann AG
Lochrütiried 1
6386 Wolfenschiessen
SUISSE

Service après-vente Suisse:
Tél : +41 (0)21 320 77 70
Fax : +41 (0)41 629 77 10
info@bettermann.ch

OBO
BETTERMANN

www.obo.ch