

# Passerelle grigliate plastificate

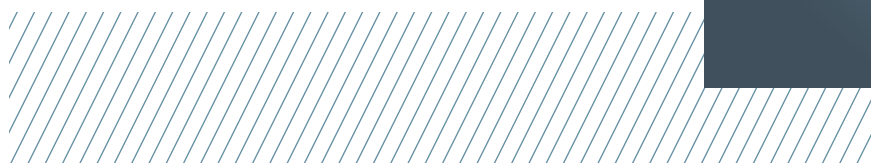
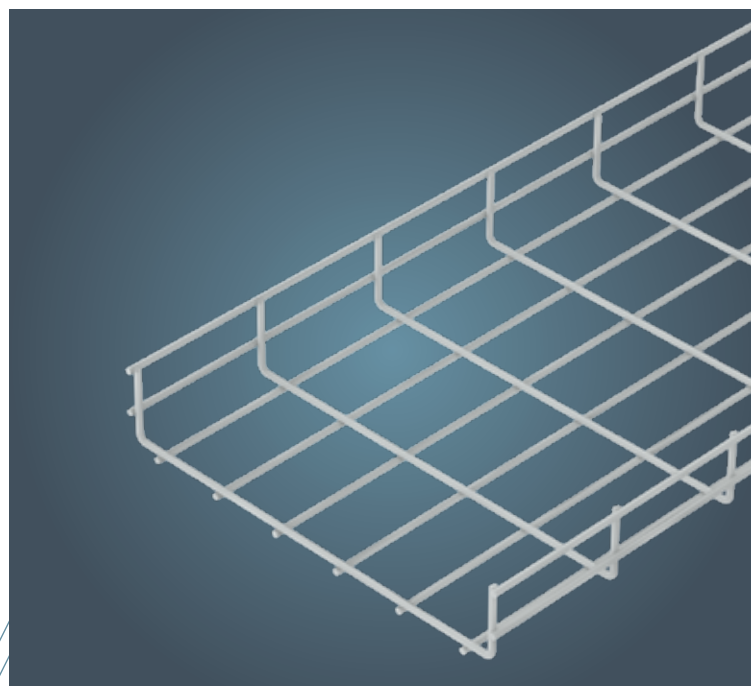
# Il rivestimento: NG-10 Plascoat - privo di alogeni

Le passerelle grigliate plastificate di OBO Bettermann sono realizzate con fili d'acciaio saldati a punti.

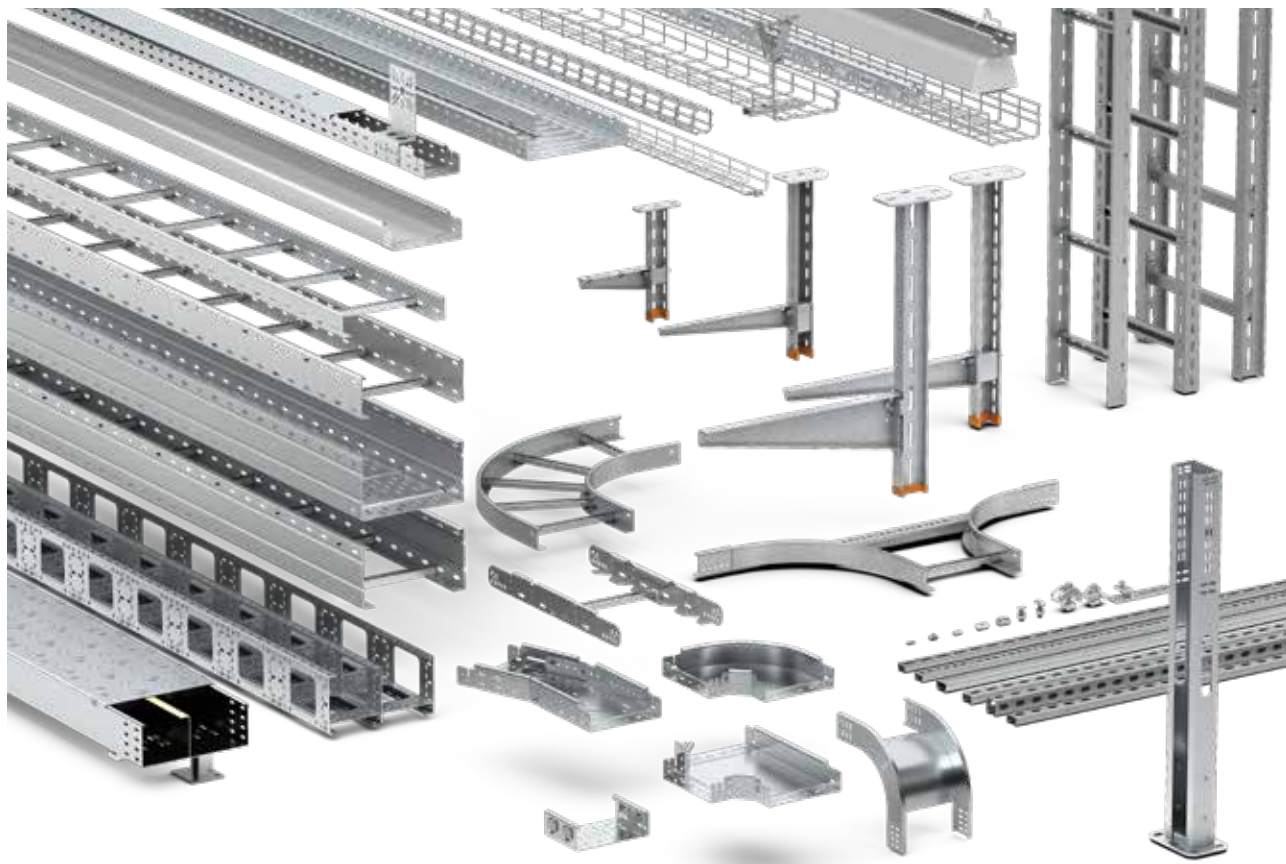
Con diverse altezze laterali e larghezze laterali, le passerelle si adattano alle diverse esigenze di installazione.

Le passerelle grigliate sono rivestite con plascoat NG-10 privo di alogeni e hanno uno spessore dello strato di 500 µm.

È disponibile un ampio materiale di fissaggio per il montaggio a parete e soffitto. La passerella viene collegata usando un giunto con connessione a vite.



**Scopri la gamma completa delle passerelle porta cavi, il materiale di montaggio e fissaggio nel nostro catalogo principale dei sistemi porta cavi KTS o sulla nostra homepage [www.obo.ch](http://www.obo.ch)**

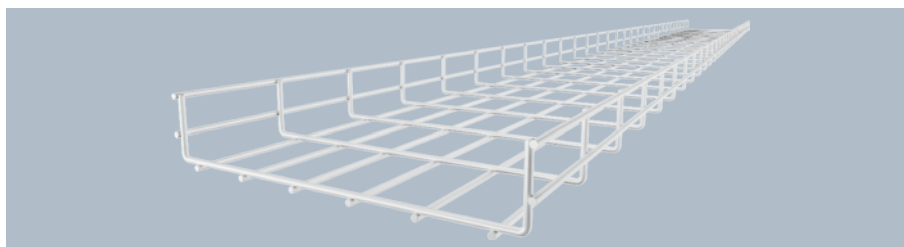


## Passerella grigliata GR 55, plastificata, grigio chiaro, senza alogeni

Passerella grigliata composta da fili in acciaio saldati a punto con bordo di altezza pari a 55 mm. Rivestita con Plascoat NG-10, privo di alogeni.

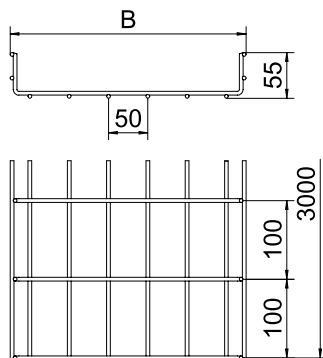
Schermatura elettromagnetica senza coperchio 15 dB, con coperchio 25 dB.

La dimensione delle maglie è 50 x 100 mm de le larghezze 100 - 600 mm.



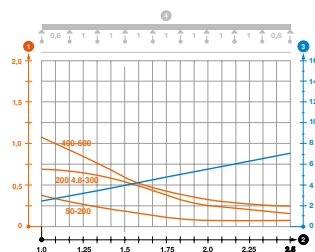
Tipo	Ø del filo		Colore	Conf. m	Peso kg/100 m	Art. n.	Art. n. E.-No.
	Lar mm	mm					
GR 55 100 STK	100	3,9	grigio chiaro	3	71,733	6005381	127 020 009
GR 55 200 STK	200	3,9	grigio chiaro	3	150,067	6005383	127 020 019
GR 55 300 STK	300	3,9	grigio chiaro	3	191,733	6005385	127 020 029
GR 55 400 STK	400	4,8	grigio chiaro	3	233,367	6005387	127 020 039
GR 55 500 STK	500	4,8	grigio chiaro	3	275,133	6005389	127 020 049
GR 55 600 STK	600	4,8	grigio chiaro	3	316,800	6005391	127 020 059

### Misure



Tipo	Lun- ghez- za mm	Dim. B mm	Sezione utile cm <sup>2</sup>
GR 55 200 STK	3000	200	87
GR 55 300 STK	3000	300	129
GR 55 400 STK	3000	400	175
GR 55 500 STK	3000	500	220
GR 55 600 STK	3000	600	265

### Carico



#### Schema di sollecitazione passerella grigliata tipo GR 55

- 1 Carico passerella-cavi ammesso in kN/m senza peso operatore
  - 2 Distanza tra gli appoggi in m
  - 3 Flessione passerella in mm con kN/m ammessi
  - 4 Flessione di carico nella procedura di prova
- Curva di carico per larghezza passerella in mm  
— Curva di flessione passerella in base alla distanza tra gli appoggi

## Passerella grigliata GR 105, plastificata, grigio chiaro, senza alogeni



Passerella grigliata composta da fili in acciaio saldati a punto con bordo di altezza pari a 105 mm. Rivestita con Plascoat NG-10, privo di alogeni.

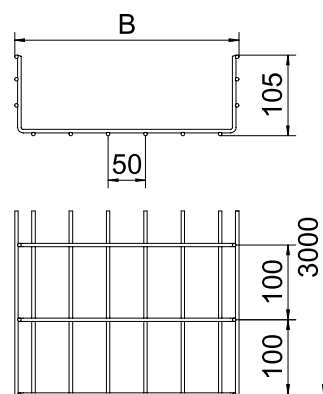
Schermatura elettromagnetica senza coperchio 15 dB, con coperchio 25 dB.

La dimensione delle maglie è 50 x 100 mm delle larghezze 100 - 600 mm. Versione in acciaio inossidabile su richiesta.

Tipo	Ø del filo		Conf. m	Peso kg/100 m	Art. n.	Art. n. E.-No.
	Lar mm	mm				
GR 105 100 STK	100	3,9	3	99,033	6005395	127 020 109
GR 105 200 STK	200	4,8	3	191,733	6005397	127 020 119
GR 105 300 STK	300	4,8	3	233,433	6005401	127 020 129
GR 105 400 STK	400	4,8	3	275,100	6005403	127 020 139
GR 105 500 STK	500	4,8	3	316,800	6005405	127 020 149
GR 105 600 STK	600	4,8	3	358,500	6005407	127 020 159

Tipo	Lun- ghez- za mm	Dim. B mm	Sezione utile cm <sup>2</sup>
GR 105 200 STK	3000	200	175
GR 105 300 STK	3000	300	268
GR 105 400 STK	3000	400	363
GR 105 500 STK	3000	500	459
GR 105 600 STK	3000	600	554

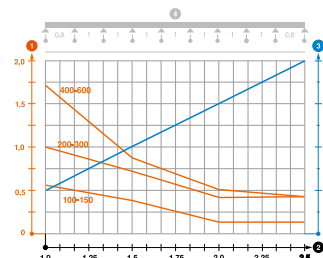
### Misure



### Carico

#### Schema di sollecitazione passerella grigliata tipo GR 105

- 1 Carico passerella-cavi ammesso in kN/m senza peso operatore
  - 2 Distanza tra gli appoggi in m
  - 3 Flessione passerella in mm con kN/m ammessi
  - 4 Flessione di carico nella procedura di prova
- Curva di carico per larghezza passerella in mm
- Curva di flessione passerella in base alla distanza tra gli appoggi



St NG10

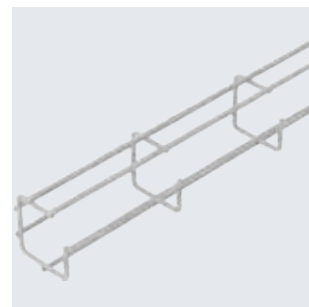
### Passerella grigliata G-GR 50, plastificata, grigio chiaro, senza alogeni

Tipo	Lar mm	Ø del filo mm	Conf. m	Peso kg/100 m	Art. n.	Art. n. E.-No.

Passerella grigliata con forma a G in fili di acciaio saldati a punto con diverse altezze e larghezze laterali. Rivestita con Plascoat NG-10, privo di alogeni.

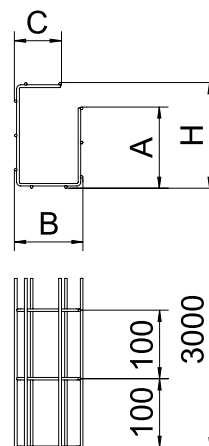
Possibile montaggio diretto a parete e a soffitto. Le indicazioni relative al carico per i diversi tipi di posa sono disponibili su richiesta.

Schermatura magnetica senza coperchio 15 dB.



Tipo	Lun- ghez- za mm	Dim. B mm	Dim. H mm	Dim. C mm	Dim. A mm

Misure



St NG10

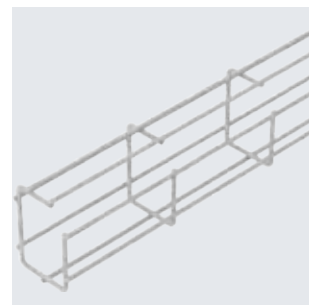
### Passerella grigliata G-GR 75, plastificata, grigio chiaro, senza alogeni

Tipo	Lar mm	Ø del filo mm	Conf. m	Peso kg/100 m	Art. n.	Art. n. E.-No.

Passerella grigliata con forma a G in fili di acciaio saldati a punto con diverse altezze e larghezze laterali. Rivestita con Plascoat NG-10, privo di alogeni.

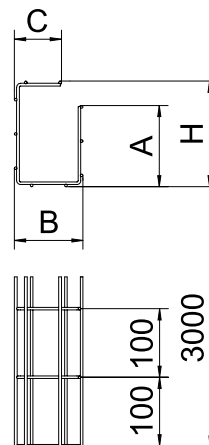
Possibile montaggio diretto a parete e a soffitto. Le indicazioni relative al carico per i diversi tipi di posa sono disponibili su richiesta.

Schermatura magnetica senza coperchio 15 dB.

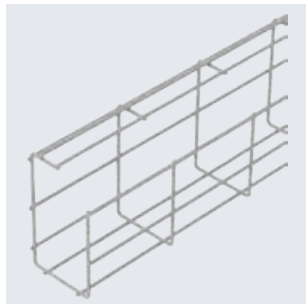


Tipo	Lun- ghez- za mm	Dim. B mm	Dim. H mm	Dim. C mm	Dim. A mm

Misure



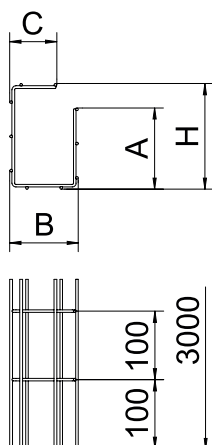
## Passerella grigliata G-GR 125, plastificata, grigio chiaro, senza alogeni



Tipo	Ø del filo		Conf. m	Peso kg/100 m	Art. n.	Art. n. E.-No.
	Lar mm	mm				
G-GR 125 75 STK	75	3,9	3	109,000	6005365	127 020 549

Passerella grigliata con forma a G in fili di acciaio saldati a punto con diverse altezze e larghezze laterali. Rivestita con Plascoat NG-10, privo di alogeni. Possibile montaggio diretto a parete e a soffitto. Le indicazioni relative al carico per i diversi tipi di posa sono disponibili su richiesta. Schermatura magnetica senza coperchio 15 dB.

### Misure



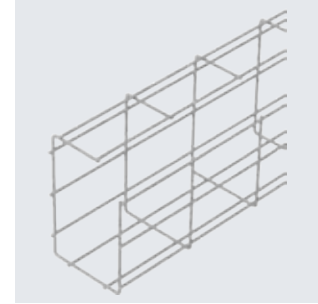
Tipo	Lun- ghez- za mm	Dim. B mm	Dim. H mm	Dim. C mm	Dim. A mm

St NG10

## Passerella grigliata G-GR 150, plastificata, grigio chiaro, senza alogeni

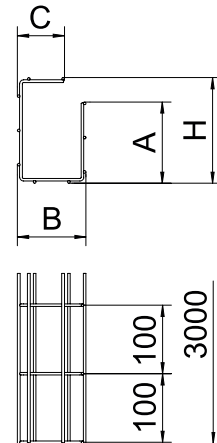
Tipo	Ø del filo		Conf. m	Peso kg/100 m	Art. n.	Art. n. E.-No.
	Lar mm	filo mm				
G-GR 150 100 STK	100	3,9	3	127,667	6005367	127 020 559

Passerella grigliata con forma a G in fili di acciaio saldati a punto con diverse altezze e larghezze laterali. Rivestita con Plascoat NG-10, privo di alogeni. Possibile montaggio diretto a parete e a soffitto. Le indicazioni relative al carico per i diversi tipi di posa sono disponibili su richiesta. Schermatura magnetica senza coperchio 15 dB.



Tipo	Lun-ghes-za mm	Dim. B mm	Dim. H mm	Dim. C mm	Dim. A mm

Misure



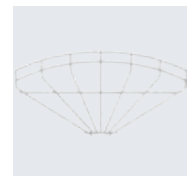
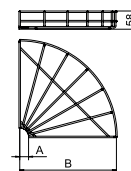
## Curva per passerelle grigliate orizzontale

St NG10

### Curva per passerelle grigliate 90°, 55, plastificata, grigio chiaro, senza alogeni

Tipo	Ø del filo		Colore	Conf. Pezzo	Peso kg/100 pz.	Art. n.	Art. n. E.-No.
	Lar mm	mm					
GRB 90 510 STK	100	3,9	grigio chiaro	1	7,100	6002669	127 024 009
GRB 90 520 STK	200	3,9	grigio chiaro	1	19,100	6002671	127 024 019
GRB 90 530 STK	300	4,8	grigio chiaro	1	51,000	6002673	127 024 029
GRB 90 540 STK	400	4,8	grigio chiaro	1	66,700	6002675	127 024 039
GRB 90 550 STK	500	4,8	grigio chiaro	1	96,400	6002677	127 024 049
GRB 90 560 STK	600	4,8	grigio chiaro	1	115,200	6002679	127 024 059

Curva 90° orizzontale per passerelle grigliate con altezza del bordo di 55 mm. Rivestita con Plascoat NG-10, privo di alogeni.

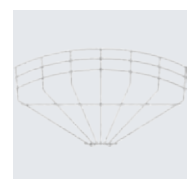
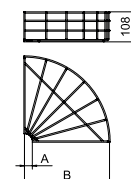


St NG10

### Curva per passerelle grigliate 90°, 105, plastificata, grigio chiaro, senza alogeni

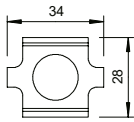
Tipo	Lar mm	Dim. A mm	Dim. B mm	Dim. H mm	Ø del filo mm	Conf. Pezzo	Peso kg/100 pz.	Art. n.	Art. n. E.-No.
GRB 90 120 STK	200	28	206	108	4,8	1	36,700	6002691	127 024 119
GRB 90 130 STK	300	28	306	108	4,8	1	62,100	6002693	127 024 129
GRB 90 140 STK	400	28	406	108	4,8	1	80,000	6002695	127 024 139
GRB 90 150 STK	500	33	506	108	4,8	1	113,100	6002697	127 024 149
GRB 90 160 STK	600	33	606	108	4,8	1	134,000	6002699	127 024 159

Curva 90° orizzontale per passerelle grigliate con altezza del bordo di 105 mm. Rivestita con Plascoat NG-10, privo di alogeni.



## Giunto GSV 34

St G



Tipo	Conf. Pezzo	Peso kg/100 pz.	Art. n.	Art. n. E.-No.
<b>GSV 34 G</b>	20	3,155	<b>6016596</b>	127 028 129

Giunto per passerella grigliata in versione avvitata.

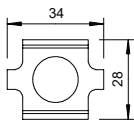
Numero di giunti per passerelle.

50-150mm = 2 pezzi  
200-300mm = 3 pezzi  
400-450mm = 4 pezzi  
500-600mm = 5 pezzi

Inclusa vite FRS M6 x 20 con dado e rondella.

## Giunto GSV 34

St FT



Tipo	Conf. Pezzo	Peso kg/100 pz.	Art. n.	Art. n. E.-No.
<b>GSV 34 FT</b>	20	3,150	<b>6016634</b>	127 028 009

Giunto per passerella grigliata in versione avvitata.

Numero di giunti per passerelle.

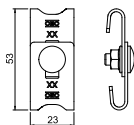
50-150mm = 2 pezzi  
200-300mm = 3 pezzi  
400-450mm = 4 pezzi  
500-600mm = 5 pezzi

Inclusa vite FRS M6 x 20 con dado e rondella.

# Connettore angolare

## Giunto angolare GEV 36

St G



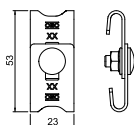
Tipo	Conf. Pezzo	Peso kg/100 pz.	Art. n.	Art. n. E.-No.
<b>GEV 36 G</b>	20	3,040	<b>6016715</b>	127 068 059

Inclusa vite FRS M6 x 12 con dado con rondella.

Morsetto di giunzione per la realizzazione di elementi per curve di passerelle grigliate.

## Giunto angolare GEV 36

St FT



Tipo	Conf. Pezzo	Peso kg/100 pz.	Art. n.	Art. n. E.-No.
<b>GEV 36 FT</b>	20	3,160	<b>6016723</b>	127 028 019

Inclusa vite FRS M6 x 12 con dado con rondella.

Morsetto di giunzione per la realizzazione di elementi per curve di passerelle grigliate.

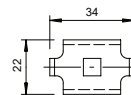


St G

### Morsetto GKS 34

Tipo	Conf. Pezzo	Peso kg/100 pz.	Art. n.	Art. n. E.-No.
<b>GKS 34 G</b>	20	2,188	<b>6016855</b>	127 028 139

Inclusa vite FRS M6 x 20 con dado e rondella.  
Morsetto per il fissaggio di passerelle grigliate a mensole a parete o a profilato.

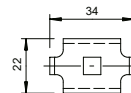


St FT

### Morsetto GKS 34

Tipo	Conf. Pezzo	Peso kg/100 pz.	Art. n.	Art. n. E.-No.
<b>GKS 34 FT</b>	20	2,021	<b>6016820</b>	127 028 119

Inclusa vite FRS M6 x 20 con dado e rondella.  
Morsetto per il fissaggio di passerelle grigliate a mensole a parete o a profilato.



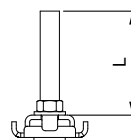
## Bullone separatore

VA

### Bullone separatore per passerella grigliata

Tipo	Dim. L mm	Conf. Pezzo	Peso kg/100 pz.	Art. n.	Art. n. E.-No.
<b>TB GR 55</b>	46	25	3,290	<b>6062271</b>	127 090 539
<b>TB GR 105</b>	80	10	3,650	<b>6062273</b>	127 090 549

Bullone separatore per l'inserimento in passerelle grigliate.



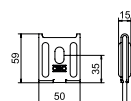
## Sistemi Universali

St FS

### Fissaggio a pavimento e a parete

Tipo	Conf. Pezzo	Peso kg/100 pz.	Art. n.	Art. n. E.-No.
<b>K 12 1818 FS</b>	25	8,772	<b>6437109</b>	127 030 029

Come fissaggio a parete fino a una larghezza massima delle passerelle grigliate di 200 mm.  
Come supporto centrale fino a una larghezza massima delle passerelle grigliate di 200 mm.  
Come sospensione a partire da una larghezza di 300 mm.  
Fissaggio a pavimento e a parete per passerelle grigliate.

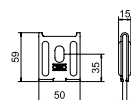


VA 2B

### Fissaggio a pavimento e a parete

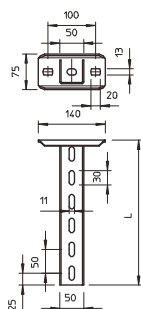
Tipo	Conf. Pezzo	Peso kg/100 pz.	Art. n.	Art. n. E.-No.
<b>K12 1818 A2</b>	25	8,772	<b>6016421</b>	127 030 059

Come fissaggio a parete fino a una larghezza massima delle passerelle grigliate di 200 mm.  
Come supporto centrale fino a una larghezza massima delle passerelle grigliate di 200 mm.  
Come sospensione a partire da una larghezza di 300 mm.  
Fissaggio a pavimento e a parete per passerelle grigliate.



## Profilato di sospensione US 5

St G



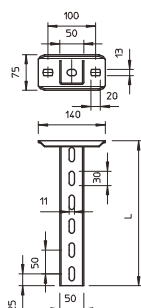
Tipo	Lun-ghezza mm	Spess. mate-riale mm	Carico trazione kN	Conf. Pezzo	Peso kg/100 pz.	Art. n.	Art. n. E.-No.
US 5 K 15 G	150	2,5	10	1	70,000	6343840	127 083 089
US 5 K 20 G	200	2,5	10	1	82,000	6343841	127 083 109
US 5 K 25 G	250	2,5	10	1	94,000	6343842	127 083 099
US 5 K 30 G	300	2,5	10	1	106,000	6343843	127 083 119
US 5 K 40 G	400	2,5	10	1	131,000	6343845	127 083 129
US 5 K 50 G	500	2,5	10	1	155,000	6343847	127 083 139
US 5 K 60 G	600	2,5	10	1	179,000	6343849	127 083 149
US 5 K 70 G	700	2,5	10	1	203,000	6343851	127 083 159
US 5 K 80 G	800	2,5	10	1	228,000	6343853	127 083 169
US 5 K 90 G	900	2,5	10	1	252,000	6343855	127 083 179
US 5 K 100 G	1000	2,5	10	1	276,000	6343857	127 083 189
US 5 K 110 G	1100	2,5	10	1	300,000	6343859	127 083 199
US 5 K 120 G	1200	2,5	10	1	325,000	6343861	127 083 209

Per il fissaggio a soffitti in calcestruzzo orizzontali e supporti in acciaio. Nel caso si utilizzino mensole di lunghezza 400 millimetri o oltre oppure si montino le mensole alla fine del supporto di sospensione si consiglia di utilizzare il distanziatore, tipo DSK 45

Profilato di sospensione (profilato a U) con supporto a soffitto saldato.

## Profilato di sospensione US 5

St FT



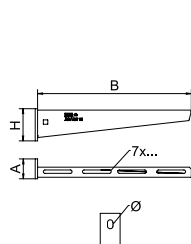
Tipo	Lun-ghezza mm	Spess. mate-riale mm	Carico trazione kN	BS	Conf. Pezzo	Peso kg/100 pz.	Art. n.	Art. n. E.-No.
US 5 K 20 FT	200	2,5	10	🔥	1	85,000	6341527	127 080 709
US 5 K 30 FT	300	2,5	10	🔥	1	110,000	6341535	127 080 719
US 5 K 40 FT	400	2,5	10	🔥	1	136,000	6341543	127 080 729
US 5 K 50 FT	500	2,5	10	🔥	1	161,000	6341551	127 080 739
US 5 K 60 FT	600	2,5	10	🔥	1	185,000	6341578	127 080 749
US 5 K 70 FT	700	2,5	10	🔥	1	210,000	6341586	127 080 759
US 5 K 80 FT	800	2,5	10	🔥	1	236,000	6341594	127 080 769
US 5 K 90 FT	900	2,5	10	🔥	1	261,000	6341608	127 080 779
US 5 K 100 FT	1000	2,5	10	🔥	1	286,000	6341616	127 080 789
US 5 K 110 FT	1100	2,5	10	🔥	1	311,000	6341624	127 080 799
US 5 K 120 FT	1200	2,5	10	🔥	1	337,000	6341632	127 080 809
US 5 K 150 FT	1500	2,5	10	🔥	1	397,100	6341640	

Per il fissaggio a soffitti in calcestruzzo orizzontali e supporti in acciaio. Nel caso si utilizzino mensole di lunghezza 400 millimetri o oltre oppure si montino le mensole alla fine del supporto di sospensione si consiglia di utilizzare il distanziatore, tipo DSK 45

Profilato di sospensione (profilato a U), dimensione 50 x 50 mm, con supporto a soffitto saldato.

## Mensola a parete e a profilato AW 15

St G



Tipo	Lar mm	F in kN	Conf. Pezzo	Peso kg/100 pz.	Art. n.	Art. n. E.-No.
AW 15 11 G	110	1,5	1	14,000	6421280	127 085 109
AW 15 16 G	160	1,5	30	19,000	6421282	127 085 119
AW 15 21 G	210	1,5	1	22,900	6421284	127 085 129
AW 15 31 G	310	1,5	1	38,200	6421286	127 085 139
AW 15 41 G	410	1,5	1	51,000	6421288	127 085 149
AW 15 51 G	510	1,5	1	67,500	6421290	127 085 159
AW 15 61 G	610	1,5	20	82,000	6421292	127 085 169

Durante il montaggio della mensola su profilati a U, per il fissaggio della mensola a parete, viene utilizzata fino alla larghezza di 400 mm, a seconda del profilo, una vite a testa tonda o una vite a testa esagonale. A partire dalla larghezza della mensola di 500 mm, questa viene fissata con viti a testa esagonale attraverso entrambi i longheroni del profilato a U. Devono inoltre essere utilizzati i distanziatori adatti a seconda del profilo!

Mensola a parete e a profilato leggera con piastra saldata.

St FT

## Mensola a parete e a profilato AW 15

Tipo	Lar mm	F in kN kN	Conf. Pezzo	Peso kg/100 pz.	Art. n.	Art. n. E.-No.
AW 15 11 FT	110	1,5	1	13,100	6420656	127 080 609
AW 15 16 FT	160	1,5	1	20,000	6420664	127 080 619
AW 15 21 FT	210	1,5	1	24,000	6420680	127 080 629
AW 15 31 FT	310	1,5	1	38,400	6420710	127 080 639
AW 15 41 FT	410	1,5	1	54,000	6420745	127 080 649
AW 15 51 FT	510	1,5	1	67,300	6420788	127 080 659
AW 15 61 FT	610	1,5	1	85,000	6420826	127 080 669

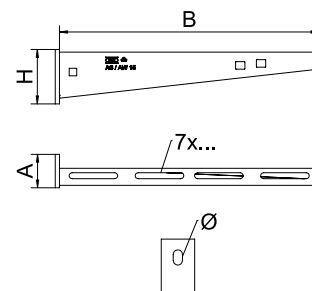
Fissaggio della mensola al profilato a U a partire dalla larghezza di 400 mm con vite a testa esagonale attraverso entrambi i longheroni del profilato. Si prega di impiegare i distanziatori adatti allo scopo.

Mensola a parete e a profilato leggera con piastra saldata.



Tipo	Dim. B mm	Dim. A mm	Dim. H mm
AW 15 11 FT	110	40	50
AW 15 16 FT	160	40	55
AW 15 21 FT	210	40	60
AW 15 31 FT	310	40	65
AW 15 41 FT	410	40	70
AW 15 51 FT	510	40	75
AW 15 61 FT	610	40	80

Misure



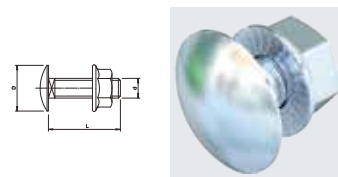
## Viti a testa tonda

St G

### Vite a testa tonda con dado flangiato

Tipo	Dim. mm	Dim. L mm	Dim. d mm	Dim. D mm	Classe resisten- za	Conf. Pezzo	Peso kg/100 pz.	Art. n.	Art. n. E.-No.
FRS 10x25 G	M 10x25	25	10	24	8.8	50	3,926	6407521	127 088 049

Vite a testa tonda con quadro sottotesta incluso dado con rondella.



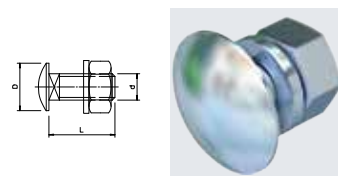
St F

### Vite a testa tonda con rondella e dado

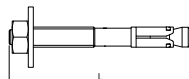
Tipo	Dim. mm	Dim. L mm	Dim. d mm	Dim. D mm	Classe resisten- za	Conf. Pezzo	Peso kg/100 pz.	Art. n.	Art. n. E.-No.
FRS 10x25 F	M 10x25	25	10	24	5.6	50	4,077	6407528	127 090 049

Vite a testa tonda con quadro sottotesta. Con rondella e dado esagonale.

La vite a testa tonda può essere utilizzata in combinazione con articoli zincati a caldo per immersione e Double Dip.



## Tassello BZ-U



Tipo	Foro Ø mm	Profond. fora- tura mm	Filetta- tura mm	Dim. L mm	Conf. Pezzo	Peso kg/100 pz.	Art. n.	Art. n. E.-No.
<b>BZ-U 8-10-21/75</b>	8	60	M8	75	50	3,460	<b>3498320</b>	127 090 829
<b>BZ-U 10-10-30/90</b>	10	75	M10	90	50	6,720	<b>3498334</b>	127 090 849

Tassello BZ per il fissaggio di carichi da medi a pesanti e in calcestruzzo fessurato e non fessurato. Riunisce carichi molto alti sicuri e distanza dei bordi e assiali molto ridotta.

Approvazione tecnica europea ETA-99/0010, comprendente i valori caratteristici in condizioni di incendio fino alla resistenza al fuoco R 120.

Certificazione di idoneità antisismica, categorie C1 e C2.

Certificazione agli urti dell'Ufficio federale della protezione della popolazione, Berna, Svizzera.

## Montaggio

## Profondità di ancoraggio standard

Carichi e valori caratteristici	Profondità di ancoraggio	Ø della foratura	Profondità foratura	Spessore serraggio	Carico ammesso in posa
	mm	mm	mm	mm	kN
M 8-10/75	46	8	60	10	2,4
M 8-30/75	46	8	60	30	2,4
M 10-10/90	60	10	75	10	4,3
M 10-30/110	60	10	75	30	4,3

## Profondità di ancoraggio ridotta

Carichi e valori caratteristici	Profondità di ancoraggio	Ø della foratura	Profondità foratura	Spessore serraggio	Carico ammesso in posa
	mm	mm	mm	mm	kN
M 8-21/75	35	8	49	21	2,4
M 8-41/95	35	8	49	41	2,4
M 10-30/90	40	10	55	30	3,6
M 10-50/110	40	10	55	50	3,6







Bettermann AG  
Lochrütiried 1  
6386 Wolfenschiessen Schweiz

Servizio clienti Svizzera:  
Tel.: +41 (0)41 629 77 05  
Fax: +41 (0)41 629 77 10  
info@bettermann.ch

[www.obo.ch](http://www.obo.ch)

© OBO Bettermann 07/2022 CH-IT

---

**Building Connections**

 **BETTERMANN AG**  
*Il vostro partner-OBO in Svizzera*