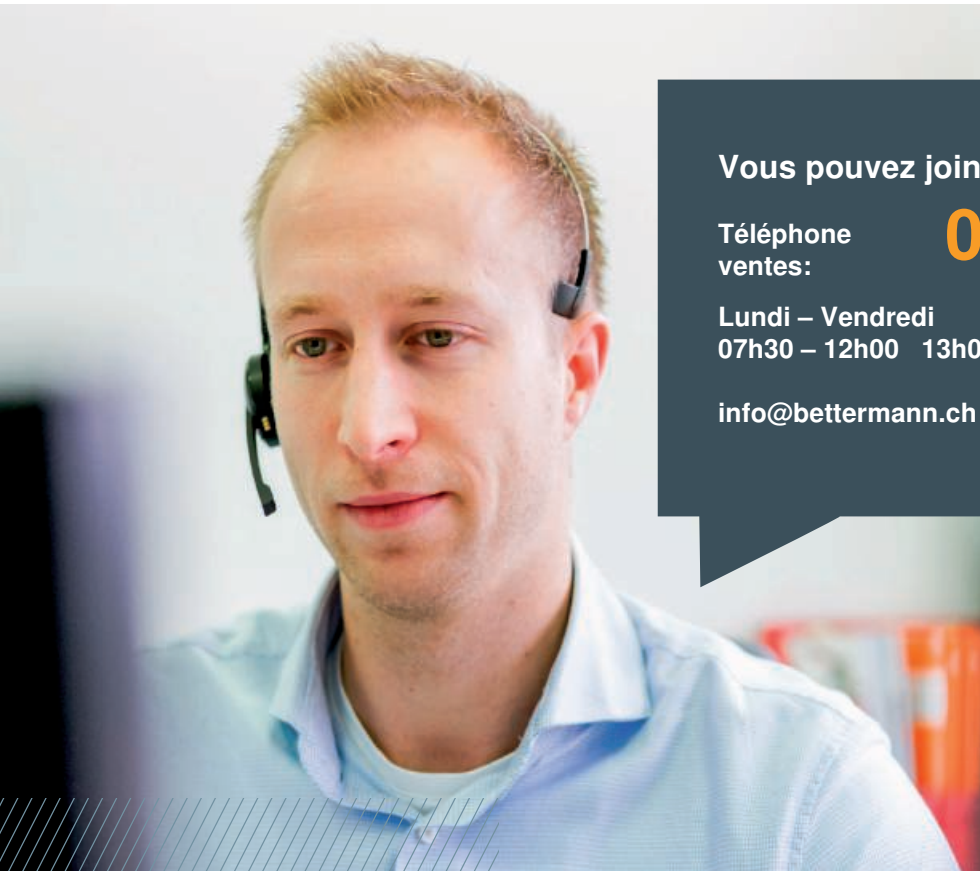


Catalogue Compact Suisse

Catalogue pour installations industrielles, de bâtiment et de protection



Vous pouvez joindre notre service clientèle:

Téléphone
ventes:

021 320 77 70

Lundi – Vendredi
07h30 – 12h00 13h00 – 17h00

info@bettermann.ch

 **BETTERMANN AG**
Votre partenaire OBO en Suisse



**Nos partenaires grossistes en matériel
électrique**

 **sonepar**
Powered *by* **Difference**


Einfach. Mehr.

OTTOFISCHER

elektrogrosshandel.ch
A. Sacconi & Co. AG EL Kabel AG Standard AG

Univers de produits

OBO



Installation industrielle

Chemins de câbles
Chemins de câbles en treillis
Échelles à câbles
Goulottes industrielles
Structures porteuses
Tubes d'installations électriques
Canaux de câblage
Unités d'alimentation en énergie
Distributeur
Boîtes de dérivation
Installations sous crépi et pour murs creux
Bornes
Presse-étoupes
Colliers d'installation et de fixation
Technique de chevilles et de fixation

Vous trouverez d'autres produits dans nos nouveaux catalogues pour installations de bâtiment et de protection



Installation en bâtiment

Systèmes de câblage et de distribution et sous chape pour l'administration, les bâtiments fonctionnels et l'architecture

Goulottes d'installation électrique
Goulottes d'appareillage
Goulotte sous plinthe
Colonnes de distribution
Applications sous plancher sous chape
Applications sous plancher noyées dans le béton
Applications sous plancher en saillie
Boîtier d'appareillage pour applications sous plancher
Boîtiers de sol et réservoirs de plancher
Boîtier d'installation et de support
Prises de table
Prises, interrupteurs, technologie de données et du multimédia



Installation de protection

Protection contre la foudre, protection contre les surtensions, les surtensions et l'incendie

Parafoudre
Protection contre les explosions
Protection contre la foudre
Mise à la terre
Liaison équipotentielle
Calfeutrement coupe-feu –
Enrubannage coupe-feu - Prévention de la propagation du feu
Solutions pour voies d'évacuation – Montage en faux plafond
Conduits coupe-feu
Systèmes de maintien en fonction - variantes de pose de câbles spécifiques
Systèmes de maintien en fonction – Structures porteuses normalisées et systèmes de pose de câbles
Systèmes de maintien en fonction boîtes de dérivation FireBox série T
Ancrages

Sommaire



Installation industrielle

Page 6



Installation en bâtiment

Page 124



Installation de protection

Page 220

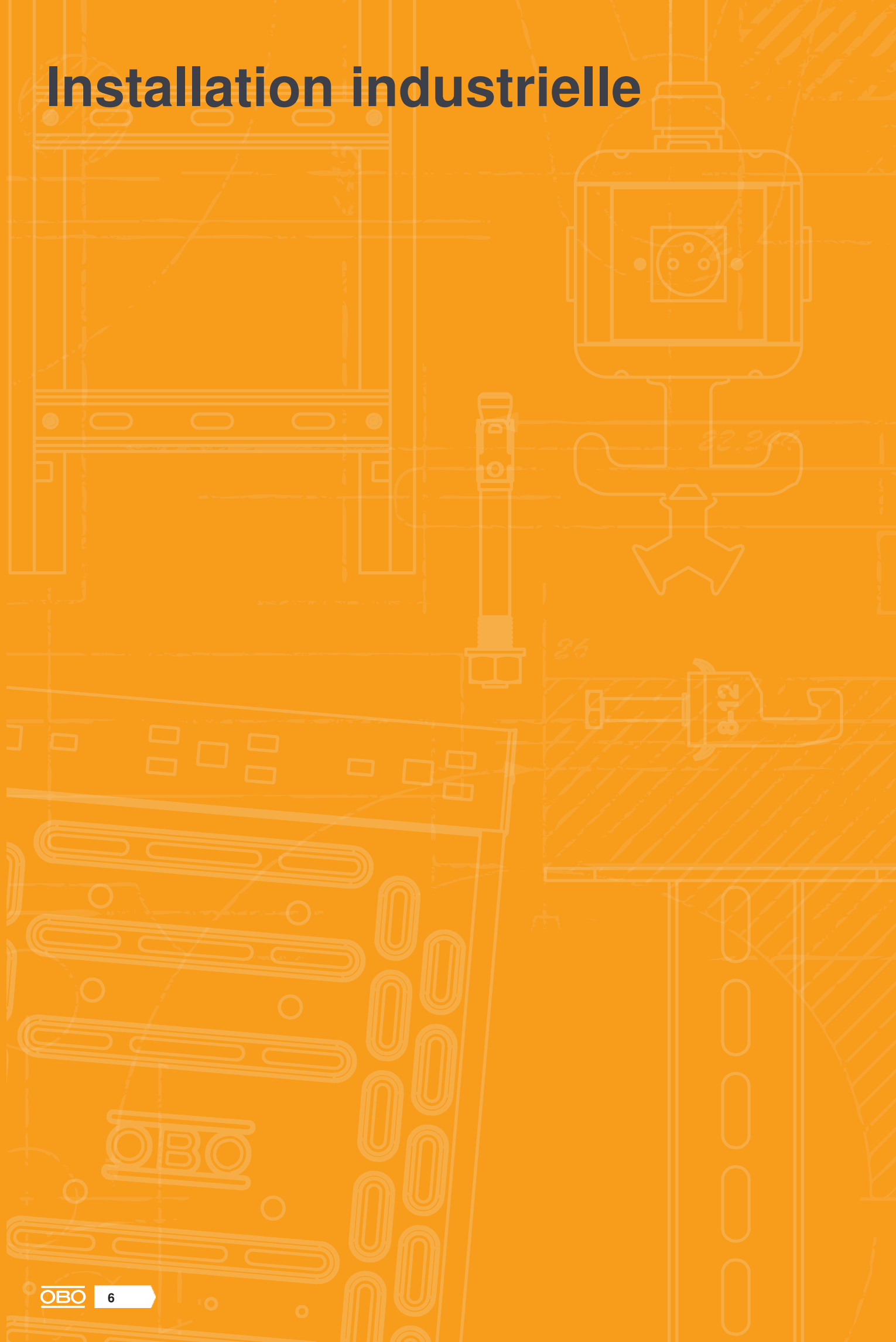


Index

Page 376



Installation industrielle





Kompak Schweiß 2022/11/16 (2022/09/24 08:59:27) | Export_0320(1) | 2022/09/24 08:59:27 | 9:27



Surfaces destinées à une utilisation en intérieur



Que vous recherchiez un système de support de câbles à installer à l'intérieur, à l'extérieur, en milieu agressif ou dans des conditions d'hygiène particulières: peu importe vos exigences, OBO dispose de la solution optimale en termes de surface et de matériau. Les systèmes de chemins de câbles proposés par OBO sont fabriqués à partir de tôles et de fils d'acier de qualité, et sont disponibles avec diverses finitions de surface. Ils sont soumis à différents procédés de traitement thermique et de revêtements, afin d'assurer une protection sur mesure contre la corrosion, en fonction de leurs prévisions d'utilisation. Qui plus est, OBO propose des systèmes de chemins de câbles en acier inoxydable et avec des revêtements de couleur.

Utilisation à l'intérieur

Pour une utilisation à l'intérieur, OBO propose des systèmes de chemins de câbles traités par galvanisation par électrolyse ou galvanisation à chaud en continu. Ils sont particulièrement adaptés aux pièces qui ne sont soumises ni aux effets de l'humidité, ni à des produits nocifs.

Zingage électrolytique

- galvanisation par électrolyse selon la norme DIN EN 12329
- Épaisseur moyenne de la couche: env. 2,5 à 10 μm
- Selon la directive RoHS

Éléments: chemins de câbles en treillis et petites pièces, par ex. les vis, les rondelles plates et les écrous.

Galvanisation par bande

- Galvanisation à chaud par bande en continu selon la méthode décrite dans la norme DIN EN 10346 (anciennement, DIN EN 10327)
- Épaisseur de couche en moyen env. 20 μm
- Les interfaces des tôles sont protégées par protection cathodique jusqu'à une épaisseur du matériau de 2,0 mm

Éléments : produits en tôle par ex. les chemins de câbles, les pièces de forme et les séparateurs.

Surfaces destinés à une utilisation à l'extérieur



Utilisation à l'extérieur

Pour les installations à l'extérieur et dans des zones humides, OBO propose des versions galvanisées par trempage à chaud et par double trempage (double dip).

Galvanisation à chaud par trempage

- Galvanisation à chaud selon procédé de trempage à la bain décrit dans la norme DIN EN ISO 1461
- Épaisseur de la couche selon DIN EN ISO 1461 env. 40 à 60 μm
- Les interfaces insérées ultérieurement doivent être galvanisées à des fins de protection anticorrosion

Éléments: produits en tôle par ex. les chemins de câbles et les éléments soudés tels que les pendards et les consoles.

Galvanisation par procédé Double Dip (double trempage)

- Passage dans un bain fondu revêtu de zinc et d'aluminium selon DIN EN 10346
- Épaisseur moyenne de la couche: env. 23 μm
- Les interfaces des tôles sont protégées par protection cathodique jusqu'à une épaisseur du matériau de 2,0 mm

Éléments: produits en tôle par ex. les couvercles, les séparateurs et les pièces découpées.

Revêtements destinés à des prescriptions esthétiques particulières ou des pollutions spéciales



Domaines d'utilisation avec des contraintes d'ordre esthétique ou environnemental

L'utilisation de produits avec un revêtement de couleur est toujours appréciée. Ce type de revêtement sert aussi bien l'esthétique que la protection anti-corrosion.

Revêtements servant de protection contre la corrosion

- Produits en FT (modèle galvanisé à chaud par immersion)
- Disponible dans toutes les couleurs RAL
- Revêtement des surfaces visibles ou du système complet
- En cas de pose apparente, adaptation aux coloris présents dans le bâtiment
- Isolation des diverses tensions/fonctions (par ex.: bleu pour le réseau à 230/400 V et rouge pour les courants faibles, comme les lignes téléphoniques et les câbles informatiques)



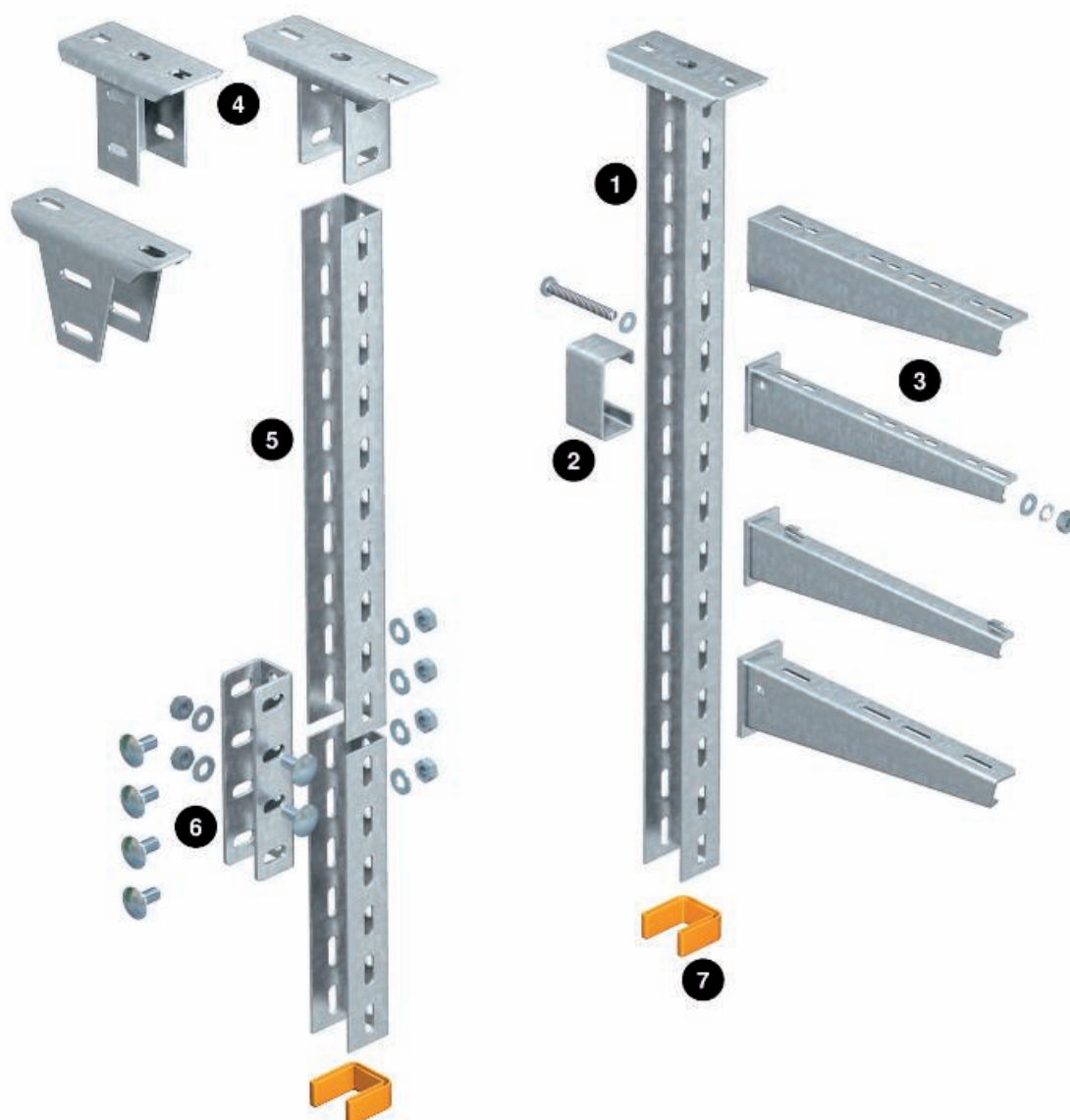
Ce catalogue n'est pas consacré aux systèmes dotés de revêtements colorés ou de modèles en acier inoxydable.

Notre équipe du service des ventes interne se fera un plaisir de vous renseigner à ce sujet.
Téléphone: +41 21 320 77 70

Principe d'installation avec montant en U US 5

Composants du système

1	Pendard US 5
2	Entretoise
3	Console murale et sur montant
4	Plaque de tête
5	Montant US 5
6	Raccord pour montant en U
7	Embout de protection



Composants du système

1	Crapaud lourd
2	Crapaud léger
3	Rail profilé
4	Crapaud de serrage
5	Pièce de serrage horizontale
6	Pièce de serrage verticale



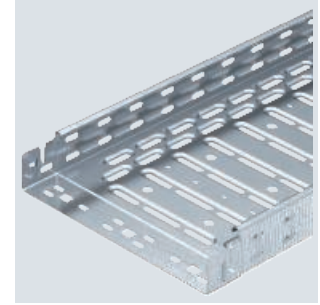
St FS FT

Chemin de câbles RKSM 60

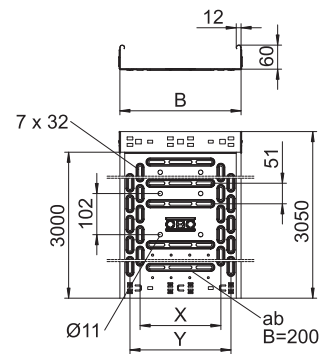
Type	Lar- geur mm	Épaisseur de tôle mm	BS	Emball. m	Poids kg/100 m	No. Art.	No. Art. E-No.
RKSM 610 FS	100	0,75	🔥	3	134,334	6047611	127 055 509
RKSM 615 FS	150	0,75		3	154,885	6047630	127 055 519
RKSM 620 FS	200	0,75	🔥	3	181,508	6047638	127 055 529
RKSM 630 FS	300	0,75	🔥	3	233,803	6047654	127 055 539
RKSM 640 FS	400	0,90	🔥	3	338,459	6047689	127 055 549
RKSM 650 FS	500	0,90		3	401,246	6047719	127 055 559
RKSM 660 FS	600	0,90		3	464,000	6047735	127 055 569
RKSM 610 FT	100	1,00	🔥	3	197,410	6047612	127 010 039
RKSM 615 FT	150	1,00		3	236,984	6047631	
RKSM 620 FT	200	1,00	🔥	3	251,115	6047639	127 010 049
RKSM 630 FT	300	1,00	🔥	3	356,295	6047655	127 010 059
RKSM 640 FT	400	1,00	🔥	3	437,180	6047690	127 010 069
RKSM 650 FT	500	1,00		3	518,295	6047720	127 010 079
RKSM 660 FT	600	1,00		3	599,443	6047736	127 010 089

La liaison équipotentielle constante est garantie sans élément supplémentaire.

Type	Longu- eur mm	Dim. B mm	sec- tion utile cm ²	Dim. x mm	Dim. y mm
RKSM 610 FS	3050	100	58	—	50
RKSM 615 FS	3050	150	88	50	100
RKSM 620 FS	3050	200	118	100	150
RKSM 630 FS	3050	300	178	200	250
RKSM 640 FS	3050	400	238	300	350
RKSM 650 FS	3050	500	298	400	450
RKSM 660 FS	3050	600	358	450	550

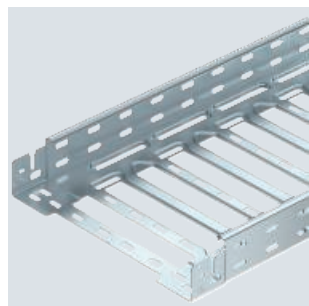


Dimensions



Chemin de câbles MKSM 60

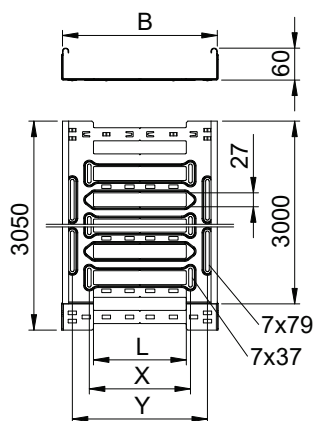
St FS FT



Type	Lar- geur mm	Épaisseur de tôle mm	Emball. m	Poids kg/100 m	No. Art.	No. Art. E-No.
MKSM 610 FS	100	1,00	3	166,032	6059000	127 011 309
MKSM 615 FS	150	1,00	3	200,983	6059002	
MKSM 620 FS	200	1,00	3	219,344	6059004	127 011 319
MKSM 630 FS	300	1,00	3	256,721	6059006	127 011 329
MKSM 640 FS	400	1,00	3	298,262	6059008	127 011 339
MKSM 650 FS	500	1,00	3	331,475	6059010	127 011 349
MKSM 660 FS	600	1,00	3	368,852	6059012	127 011 359
MKSM 610 FT	100	1,00	3	182,557	6059018	127 011 409
MKSM 615 FT	150	1,00	3	219,016	6059020	
MKSM 620 FT	200	1,00	3	239,344	6059022	127 011 419
MKSM 630 FT	300	1,00	3	280,000	6059025	127 011 429
MKSM 640 FT	400	1,00	3	327,967	6059027	127 011 439
MKSM 650 FT	500	1,00	3	361,311	6059029	127 011 449
MKSM 660 FT	600	1,00	3	402,295	6059032	127 011 459

La liaison équipotentielle constante est garantie sans élément supplémentaire.

Dimensions



Type	Longu- eur mm	Dim. B mm	sec- tion utile cm ²	Dim. L mm	Dim. x mm	Dim. y mm
MKSM 610 FS	3050	100	58	30	-	62
MKSM 615 FS	3050	150	88	30	46	112
MKSM 620 FS	3050	200	118	80	96	162
MKSM 630 FS	3050	300	178	180	196	262
MKSM 640 FS	3050	400	238	280	296	362
MKSM 650 FS	3050	500	298	380	396	462
MKSM 660 FS	3050	600	358	480	496	562

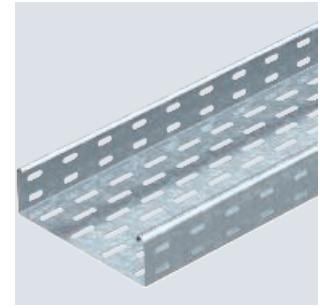


St FS FT



Chemin de câbles MKS 60

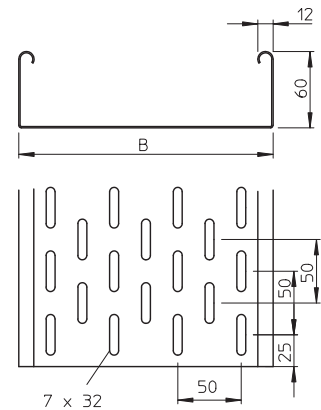
Type	Lar- geur mm	Épaisseur de tôle mm	Emball. m	Poids kg/100 m	No. Art.	No. Art. E-No.
MKS 610 FS	100	1,00	3	173,000	6055109	127 010 109
MKS 615 FS	150	1,00	3	214,000	6055141	
MKS 620 FS	200	1,00	3	246,700	6055206	127 010 119
MKS 630 FS	300	1,00	3	312,667	6055303	127 010 129
MKS 640 FS	400	1,00	3	380,000	6055400	127 010 139
MKS 650 FS	500	1,00	3	447,334	6055508	127 010 149
MKS 660 FS	600	1,00	3	513,334	6055524	127 010 159
MKS 610 FT	100	1,00	3	190,100	6055532	127 051 009
MKS 615 FT	150	1,00	3	225,667	6055559	
MKS 620 FT	200	1,00	3	263,234	6055575	127 051 019
MKS 630 FT	300	1,00	3	332,334	6055613	127 051 029
MKS 640 FT	400	1,00	3	403,334	6055664	127 051 039
MKS 650 FT	500	1,00	3	474,667	6055699	127 051 049
MKS 660 FT	600	1,00	3	545,670	6055710	127 051 059



Testé pour l'installation au-dessus de faux plafonds coupe-feu (largeurs de goulottes 100 - 400 mm, résistance au feu 30 minutes, paramètres et exécution du montage conformément aux avis techniques de protection incendie)

Type	Longu- eur mm	Dim. B mm	sec- tion utile cm ²
MKS 610 FS	3000	100	58
MKS 615 FS	3000	150	88
MKS 620 FS	3000	200	118
MKS 630 FS	3000	300	178
MKS 640 FS	3000	400	238
MKS 650 FS	3000	500	298
MKS 660 FS	3000	600	358

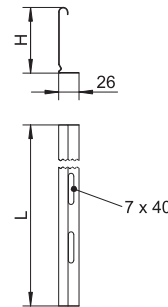
Dimensions



St FS DD

Type	Dim. H mm	Épaisseur de tôle mm	Dim. L mm	Emball. m	Poids kg/100 m	No. Art.	No. Art. E-No.
TSG 45 FS	45	0,75	3000	3	46,700	6062033	127 043 019
TSG 45 DD	45	0,75	3000	3	46,812	6062321	127 063 669

Séparateur pour câbles présentant des tensions ou des fonctions différentes.



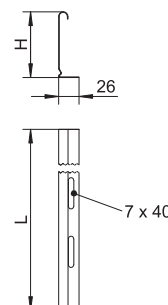
Séparateur 45



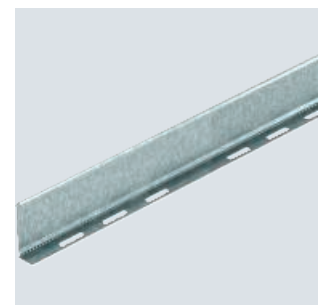
St FS DD

Type	Dim. H mm	Épaisseur de tôle mm	Dim. L mm	Emball. m	Poids kg/100 m	No. Art.	No. Art. E-No.
TSG 60 FS	60	0,75	3000	3	55,700	6062068	127 013 619
TSG 60 DD	60	0,75	3000	3	55,700	6062327	127 063 679

Séparateur pour câbles présentant des tensions ou des fonctions différentes.



Séparateur 60



Connecteur pour séparateur

VA 2B

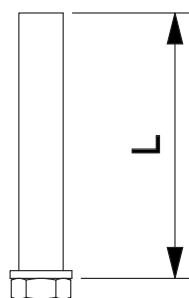


Type	Emball. Pièce	Poids kg/100 pc	No. Art.	No. Art. E-No.
TSGV A2	10	0,899	6067970	127 008 129

Connecteur pour la liaison sans vis du séparateur TSG sur toutes les hauteurs latérales.

Goujon de séparation

VA

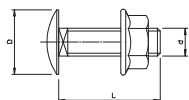
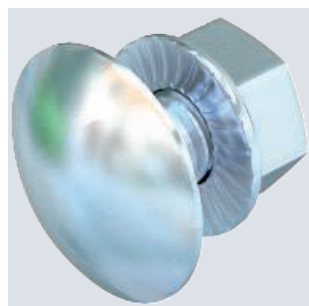


Type	Dim. L mm	Emball. Pièce	Poids kg/100 pc	No. Art.	No. Art. E-No.
TB KR 60	51	50	0,864	6062276	127 090 519

Boulon de séparation à insérer dans les chemins de câbles.

Vis à tête bombée avec écrou à rondelle sertie

St F G



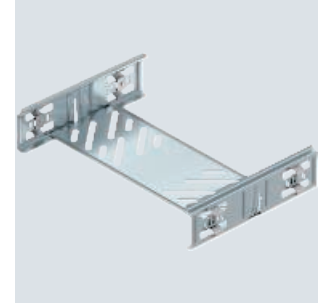
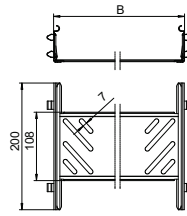
Type	Di-men-sion mm	Dim. L mm	Dim. d mm	Dim. D mm	Classe de résis-tance	Emball. Pièce	Poids kg/100 pc	No. Art.	No. Art. E-No.
FRSB 6x12 F	M6x12	12	6	13,5	5,6	100	0,812	6406122	127 090 009
FRSB 6x12 G	M6x12	12	6	13,5	5,6	100	0,804	6406130	127 099 809

Vis à tête bombée à collet carré, avec écrou combiné inclus..

St FS DD

Kit d'éclisses droites Magic 60

Type	Hauteur latérale mm	Dim. B mm	Emball. Pièce	Poids kg/100 pc	No. Art.	No. Art. E-No.
KTSMV 610 FS	60	100	1	30,500	6068914	127 118 709
KTSMV 615 FS	60	150	1	34,900	6068916	127 118 719
KTSMV 620 FS	60	200	1	37,200	6068918	127 118 729
KTSMV 630 FS	60	300	1	44,000	6068920	127 118 739
KTSMV 640 FS	60	400	1	50,700	6068922	127 118 749
KTSMV 650 FS	60	500	1	57,400	6068924	127 118 759
KTSMV 660 FS	60	600	1	64,200	6068926	127 118 769
KTSMV 610 DD	60	100	1	30,500	6068936	
KTSMV 615 DD	60	150	1	34,900	6068938	
KTSMV 620 DD	60	200	1	37,200	6068940	
KTSMV 630 DD	60	300	1	44,000	6068942	
KTSMV 640 DD	60	400	1	50,700	6068944	
KTSMV 650 DD	60	500	1	57,400	6068946	
KTSMV 660 DD	60	600	1	64,200	6068948	



Kit d'éclisses rapides avec fixation rapide pour les éclissages sans vis de chemins de câbles perforés d'une hauteur latérale de 60 mm.

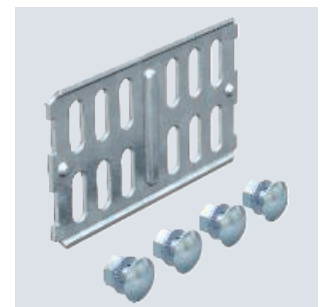
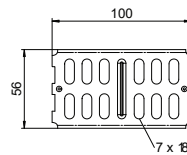
Grâce à une forme de construction optimisée, l'éclisse peut être utilisée pour réaliser des rayons et pour compenser les longueurs quand l'installation est exposée aux grandes variations de température.

St FS FT

Type	Hauteur latérale mm	Emball. Pièce	Poids kg/100 pc	No. Art.	No. Art. E-No.
RLVK 60 FS	60	10	9,976	6067093	127 018 419
RLVK 60 FT	60	10	10,300	6067603	127 058 009

Raccord droit pour l'assemblage linéaire des chemins de câbles et des éléments préformés d'une hauteur latérale de 60 mm.

Avec matériel de fixation en quantités nécessaires.



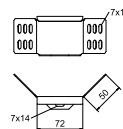
Raccord droit 60

St FT

Type	Hauteur latérale mm	Emball. Pièce	Poids kg/100 pc	No. Art.
WKV 60 FT	60	5	15,800	6042910

Raccord d'angle coudé pour chemins de câbles d'une hauteur latérale de 60 mm.

Avec matériel de fixation en quantités nécessaires.



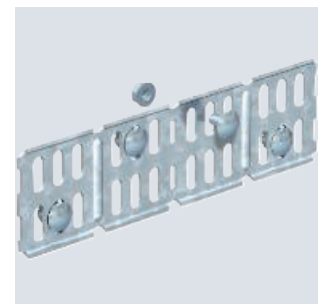
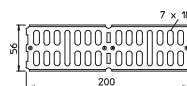
Raccord d'angle coudé 60

St FS FT

Type	Hauteur latérale mm	Emball. Pièce	Poids kg/100 pc	No. Art.	No. Art. E-No.
RWVL 60 FS	60	10	16,400	6067115	127 018 719
RWVL 60 FT	60	10	17,400	6067611	127 058 029

Éclisse droite et coudée pour chemins de câbles et pièces de forme d'une hauteur d'aile de 60 mm.

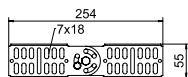
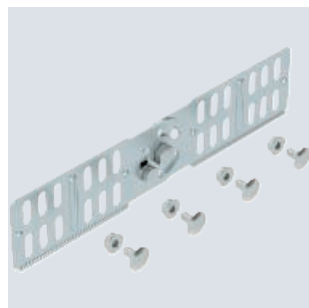
Avec matériel de fixation en quantités nécessaires.



Raccord droit/coudé 60

Raccord articulé 60

St FS FT

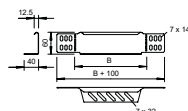
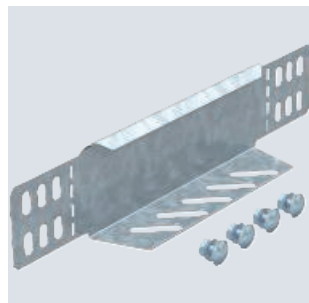


Type	Hauteur latérale mm	Emball. Pièce	Poids kg/100 pc	No. Art.	No. Art. E-No.
RGV 60 FS	60	10	25,100	7082010	127 018 819
RGV 60 FT	60	10	26,100	7082223	127 058 039

Raccord articulé pour chemins de câbles d'une hauteur latérale de 60 mm. Avec matériel de fixation en quantités nécessaires.

Équerre de réduction et tôle terminale 60

St FS DD



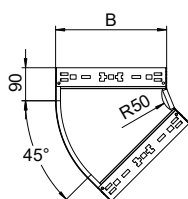
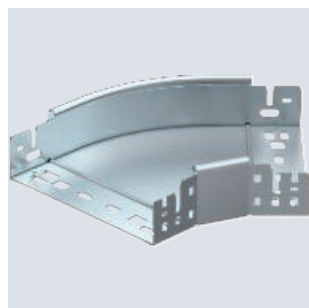
Type	Hauteur latérale mm	Dim. B mm	Emball. Pièce	Poids kg/100 pc	No. Art.	No. Art. E-No.
RWEB 610 FS	60	100	1	12,300	7109105	127 019 109
RWEB 615 FS	60	150	1	17,600	7109156	
RWEB 620 FS	60	200	1	22,800	7109202	127 019 119
RWEB 630 FS	60	300	1	30,700	7109296	127 019 129
RWEB 640 FS	60	400	1	39,600	7109407	127 019 139
RWEB 650 FS	60	500	1	47,500	7109504	127 019 149
RWEB 660 FS	60	600	1	55,500	7109601	127 019 159
RWEB 610 DD	60	100	1	12,300	7106106	127 057 009
RWEB 615 DD	60	150	1	17,900	7106110	
RWEB 620 DD	60	200	1	22,600	7106114	127 057 019
RWEB 630 DD	60	300	1	30,700	7106118	127 057 029
RWEB 640 DD	60	400	1	39,600	7106122	127 057 039
RWEB 650 DD	60	500	1	47,500	7106126	127 057 049
RWEB 660 DD	60	600	1	55,500	7106130	127 057 059

Équerre de réduction et tôle terminale pour chemins de câbles d'une hauteur latérale de 60 mm.

À partir d'une largeur de 150 mm, une membrure inférieure avec une perforation est prévue. Avec matériel de fixation en quantités nécessaires.

Coude à 45° Magic 60

St FS FT



Type	Hauteur latérale mm	Dim. B mm	Emball. Pièce	Poids kg/100 pc	No. Art.	No. Art. E-No.
RBM 45 610 FS	60	100	1	50,400	6041040	127 114 009
RBM 45 615 FS	60	150	1	67,300	6041042	
RBM 45 620 FS	60	200	1	85,500	6041044	127 114 019
RBM 45 630 FS	60	300	1	127,700	6041046	127 114 029
RBM 45 640 FS	60	400	1	174,800	6041048	127 114 039
RBM 45 650 FS	60	500	1	232,700	6041050	127 114 049
RBM 45 660 FS	60	600	1	298,300	6041052	127 114 059
RBM 45 610 FT	60	100	1	54,000	6041060	127 114 109
RBM 45 615 FT	60	150	1	72,200	6041062	
RBM 45 620 FT	60	200	1	92,400	6041064	127 114 119
RBM 45 630 FT	60	300	1	137,800	6041066	127 114 129
RBM 45 640 FT	60	400	1	189,100	6041068	127 114 139
RBM 45 650 FT	60	500	1	249,500	6041070	127 114 149
RBM 45 660 FT	60	600	1	319,900	6041072	127 114 159

Coude à 45° avec système de fixation rapide Pour tous types de chemins de câbles d'une hauteur latérale de 60 mm.

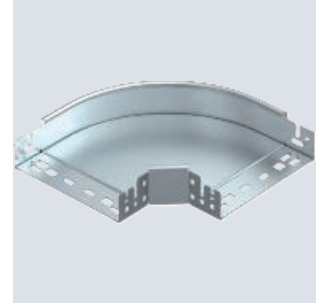
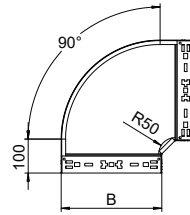


St FS FT

Coude à 90° Magic 60

Type	Hauteur latérale mm	Dim. B mm	Emball. Pièce	Poids kg/100 pc	No. Art.	No. Art. E-No.
RBM 90 610 FS	60	100	1	65,700	6041130	127 114 209
RBM 90 615 FS	60	150	1	91,900	6041132	127 004 289
RBM 90 620 FS	60	200	1	121,900	6041134	127 114 219
RBM 90 630 FS	60	300	1	192,200	6041136	127 114 229
RBM 90 640 FS	60	400	1	274,700	6041138	127 114 239
RBM 90 650 FS	60	500	1	376,300	6041140	127 114 249
RBM 90 660 FS	60	600	1	487,000	6041142	127 114 259
RBM 90 610 FT	60	100	1	70,700	6041150	127 114 309
RBM 90 615 FT	60	150	1	99,300	6041152	
RBM 90 620 FT	60	200	1	131,300	6041154	127 114 319
RBM 90 630 FT	60	300	1	207,500	6041156	127 114 329
RBM 90 640 FT	60	400	1	296,300	6041158	127 114 339
RBM 90 650 FT	60	500	1	406,300	6041160	127 114 349
RBM 90 660 FT	60	600	1	532,300	6041162	127 114 359

Coude à 90° avec fixation rapide. Pour tous types de chemins de câbles d'une hauteur latérale de 60 mm.

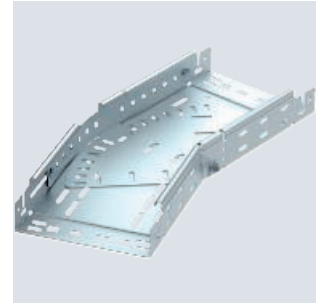
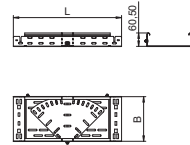


St FS FT

Coude variable Magic 60

Type	Hauteur latérale mm	Dim. B mm	Dim. L mm	Emball. Pièce	Poids kg/100 pc	No. Art.	No. Art. E-No.
RBMV 610 FS	60	100	340	1	76,400	6040480	127 117 409
RBMV 615 FS	60	150	420	1	117,100	6040482	127 117 419
RBMV 620 FS	60	200	490	1	163,600	6040484	127 117 429
RBMV 630 FS	60	300	640	1	291,700	6040486	127 117 439
RBMV 640 FS	60	400	820	1	578,000	6040488	127 117 449
RBMV 650 FS	60	500	960	1	986,000	6040490	127 117 459
RBMV 660 FS	60	600	1120	1	1.347,200	6040492	127 117 469
RBMV 610 FT	60	100	340	1	83,700	6040500	127 117 509
RBMV 615 FT	60	150	420	1	128,900	6040502	127 117 519
RBMV 620 FT	60	200	490	1	179,500	6040504	127 117 529
RBMV 630 FT	60	300	640	1	386,300	6040506	127 117 539
RBMV 640 FT	60	400	820	1	614,000	6040508	127 117 549
RBMV 650 FT	60	500	960	1	1.083,700	6040510	127 117 559
RBMV 660 FT	60	600	1120	1	1.480,900	6040512	127 117 569

Coude variable de 0° à 90° avec système de fixation rapide. Pour tous types de chemins de câbles d'une hauteur latérale de 60 mm.

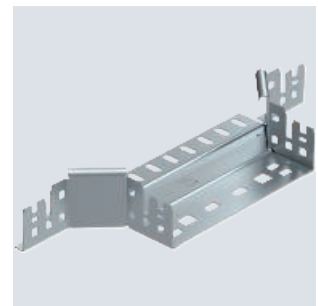
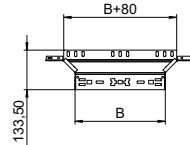


St FS FT

Dérivation à monter 60

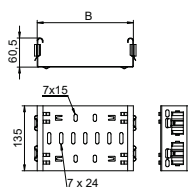
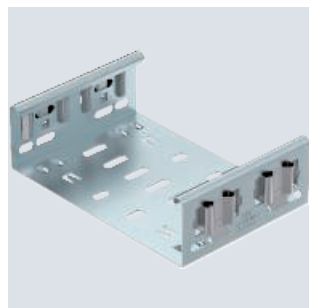
Type	Hauteur latérale mm	Dim. B mm	Emball. Pièce	Poids kg/100 pc	No. Art.	No. Art. E-No.
RAAM 610 FS	60	100	1	37,700	6041230	127 115 009
RAAM 615 FS	60	150	1	42,046	6041232	127 015 879
RAAM 620 FS	60	200	1	50,100	6041234	127 115 019
RAAM 630 FS	60	300	1	62,900	6041236	127 115 029
RAAM 640 FS	60	400	1	75,700	6041238	127 115 039
RAAM 650 FS	60	500	1	89,300	6041240	127 115 049
RAAM 660 FS	60	600	1	102,700	6041242	127 115 059
RAAM 610 FT	60	100	1	40,800	6041250	127 115 109
RAAM 615 FT	60	150	1	47,500	6041252	
RAAM 620 FT	60	200	1	54,200	6041254	127 115 119
RAAM 630 FT	60	300	1	68,000	6041257	127 115 129
RAAM 640 FT	60	400	1	81,800	6041259	127 115 139
RAAM 650 FT	60	500	1	105,400	6041261	127 115 149
RAAM 660 FT	60	600	1	110,100	6041263	127 115 159

Dérivation à monter avec système de fixation rapide. Pour tous types de chemins de câbles d'une hauteur latérale de 60 mm.



Connecteur de pièces de forme Magic 60

St DD



Type	Hauteur latérale mm	Dim. B mm	Emball. Pièce	Poids kg/100 pc	No. Art.	No. Art. E-No.
FVM 610 DD	60	100	1	31,900	6065710	127 118 409
FVM 615 DD	60	150	1	37,900	6065712	127 118 419
FVM 620 DD	60	200	1	44,000	6065714	127 118 429
FVM 630 DD	60	300	1	57,000	6065716	127 118 439
FVM 640 DD	60	400	1	69,400	6065718	127 118 449
FVM 650 DD	60	500	1	82,000	6065720	127 118 459
FVM 660 DD	60	600	1	94,600	6065722	127 118 469

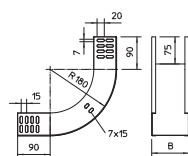
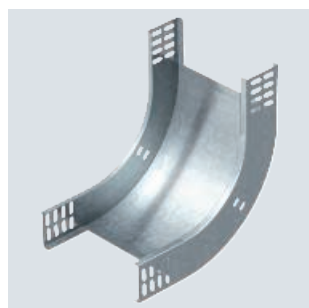
Connecteur de pièces de forme Magic pour une jonction directe et sans vis de pièces de forme Magic d'une hauteur latérale de 60 mm.

Le connecteur de pièces de forme est équipé de quatre pinces et peut être utilisé également pour la jonction directe avec un chemin de câbles coupé en cas d'équipement unilatéral avec seulement deux pinces. Pour la jonction d'un chemin de câbles coupé avec une pièce de forme, un kit d'éclissage droit Magic peut encore être utilisé.

Le connecteur de pièce de forme est compatible avec les types de chemins de câbles MKSM, MKSMU, SKSM et SKSMU.

Coude vertical à 90°, concave

St FS FT



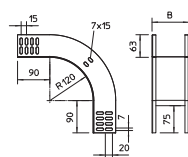
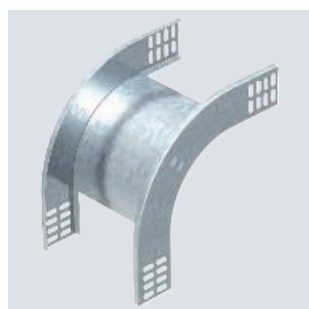
Type	Hauteur latérale mm	Dim. B mm	Emball. Pièce	Poids kg/100 pc	No. Art.	No. Art. E-No.
RBV 610 S FS	60	100	1	66,000	7007005	127 017 409
RBV 615 S FS	60	150	1	78,000	7007009	
RBV 620 S FS	60	200	1	95,000	7007013	127 017 419
RBV 630 S FS	60	300	1	124,000	7007017	127 017 429
RBV 640 S FS	60	400	1	153,000	7007021	127 017 439
RBV 650 S FS	60	500	1	181,000	7007025	127 017 449
RBV 660 S FS	60	600	1	210,000	7007029	127 017 459
RBV 610 S FT	60	100	1	71,000	7007006	127 112 409
RBV 615 S FT	60	150	1	84,000	7007010	
RBV 620 S FT	60	200	1	103,000	7007014	127 112 419
RBV 630 S FT	60	300	1	134,000	7007018	127 112 429
RBV 640 S FT	60	400	1	163,000	7007022	127 112 439
RBV 650 S FT	60	500	1	190,000	7007026	127 112 449
RBV 660 S FT	60	600	1	221,000	7007030	127 112 459

Coude vertical à 90° concave pour tous les types de chemins de câbles d'une hauteur latérale de 60 mm.

Le coude vertical est emboîté et vissé sur l'extrémité du chemin de câbles. Les matériels de fixation doivent être commandés séparément.

Coude vertical à 90°, convexe 60

St FS FT



Type	Hauteur latérale mm	Dim. B mm	Emball. Pièce	Poids kg/100 pc	No. Art.	No. Art. E-No.
RBV 610 F FS	60	100	1	61,000	7007055	127 017 509
RBV 615 F FS	60	150	1	73,000	7007059	
RBV 620 F FS	60	200	1	84,000	7007063	127 017 519
RBV 630 F FS	60	300	1	107,000	7007067	127 017 529
RBV 640 F FS	60	400	1	130,000	7007071	127 017 539
RBV 650 F FS	60	500	1	153,000	7007075	127 017 549
RBV 660 F FS	60	600	1	176,000	7007079	127 017 559
RBV 610 F FT	60	100	1	66,000	7007056	127 112 509
RBV 615 F FT	60	150	1	80,000	7007060	
RBV 620 F FT	60	200	1	92,000	7007064	127 112 519
RBV 630 F FT	60	300	1	116,000	7007068	127 112 529
RBV 640 F FT	60	400	1	142,000	7007072	127 112 539
RBV 650 F FT	60	500	1	167,000	7007076	127 112 549
RBV 660 F FT	60	600	1	192,000	7007080	127 112 559

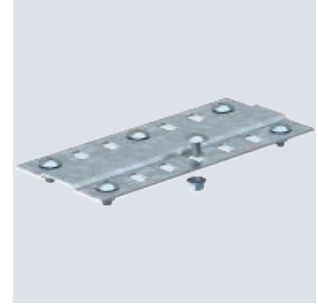
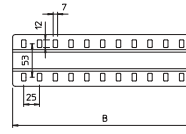
Coude vertical à 90° convexe pour tous les types de chemins de câbles d'une hauteur latérale de 60 mm.

Le coude vertical est emboîté et vissé sur l'extrémité du chemin de câbles. Les matériels de fixation doivent être commandés séparément.

St FS DD

Couvre-joint

Type	Dim. B mm	Emball. Pièce	Poids kg/100 pc	No. Art.	No. Art. E-No.
SSLB 100 FS	100	20	7,700	7070205	127 018 509
SSLB 150 FS	150	20	14,000	7070209	
SSLB 200 FS	200	20	18,500	7070213	127 018 519
SSLB 300 FS	300	20	29,200	7070217	127 018 529
SSLB 400 FS	400	20	38,200	7070221	127 018 539
SSLB 500 FS	500	20	49,000	7070225	127 018 549
SSLB 600 FS	600	20	58,000	7070233	127 018 569
SSLB 100 DD	100	20	7,700	7070306	127 058 109
SSLB 150 DD	150	20	14,000	7070310	
SSLB 200 DD	200	20	18,500	7070314	127 058 119
SSLB 300 DD	300	20	29,200	7070318	127 058 129
SSLB 400 DD	400	20	38,200	7070322	127 058 139
SSLB 500 DD	500	20	49,000	7070326	127 058 149
SSLB 600 DD	600	20	58,000	7070334	127 058 169



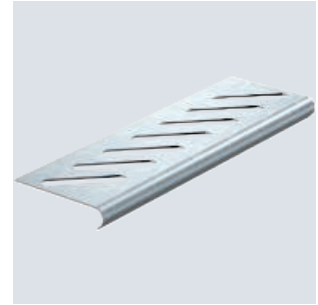
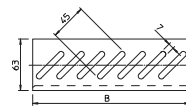
Couvre-joint, modèle large, utilisable dans tous les systèmes de chemins de câbles et pour les chemins de câbles longue portée.

Avec matériel de fixation en quantités nécessaires.

St FS DD

Tôle terminale arrondis

Type	Dim. B mm	Emball. Pièce	Poids kg/100 pc	No. Art.	No. Art. E-No.
BEB 100 FS	100	1	4,599	7083106	127 019 419
BEB 150 FS	150	1	6,983	7083157	127 019 429
BEB 200 FS	200	1	9,367	7083203	127 019 439
BEB 300 FS	300	1	14,100	7083300	127 019 449
BEB 400 FS	400	1	18,900	7083408	127 019 459
BEB 500 FS	500	1	23,700	7083505	127 019 469
BEB 600 FS	600	1	28,400	7083602	127 019 489
BEB 100 DD	100	1	4,599	7083618	127 059 109
BEB 150 DD	150	1	6,983	7083622	
BEB 200 DD	200	1	9,367	7083626	127 059 119
BEB 300 DD	300	1	14,100	7083630	127 059 129
BEB 400 DD	400	1	18,900	7083634	127 059 139
BEB 500 DD	500	1	23,700	7083638	127 059 149
BEB 600 DD	600	1	28,400	7083642	127 059 169



Tôle terminale arrondis pour le renforcement du fond et la protection des câbles aux extrémités des chemins de câbles.

Pour la fixation, veuillez commander les vis type FRSB M6x12 séparément.

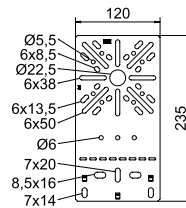
St FS DD

Plaque de montage plate

Type	Hau- teur mm	Lar- geur mm	Emball. Pièce	Poids kg/100 pc	No. Art.	No. Art. E-No.
MP FL FS	235	120	1	19,200	7084757	127 008 169
MP FL DD	235	120	1	19,200	7085108	

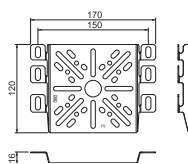
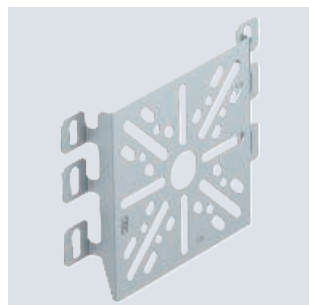
Support de boîte plat à fixer sur l'aile du chemin de câbles.

Veuillez commander la vis tête bombée FRS B 6x12 séparément.



Support de boîtes de dérivation

St FS DD

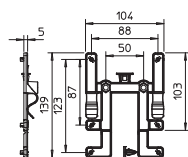


Type	Hau- teur mm	Lar- geur mm	Emball. Pièce	Poids kg/100 pc	No. Art.	No. Art. E-No.
MP UNI FS	120	170	1	13,300	7084773	127 098 909
MP UNI DD	120	170	1	11,000	7085114	127 069 009

Support de boîte de dérivation à fixer sur l'aile des chemins de câbles.
Veuillez commander la vis à tête bombée FRSB 6x12 séparément.

Plaque de fixation pour chemins de câbles

PC



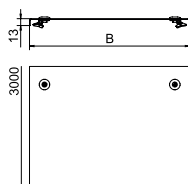
Type	Emball. Pièce	Poids kg/100 pc	No. Art.	No. Art. E-No.
BE TS KR	10	2,800	2007835	127 029 139

À l'aide de l'élément de fixation BE TS KR, les boîtes de dérivation OBO de type T60 et T100 peuvent être fixées rapidement sur les chemins de câbles courants. Aucun outil n'est requis lors de la fixation.

De cette manière, les boîtes de dérivation sont maintenues en position en toute sécurité. Le cas échéant, elles peuvent aussi être rapidement démontées. Ces opérations ne requièrent aucun outil.

Couvercle avec verrou tournant

St FS DD



Type	Dim. B mm	Épaisseur de tôle mm	Longu- eur mm	Emball. m	Poids kg/100 m	No. Art.	No. Art. E-No.
DRL 100 FS	100	1,00	3000	3	103,000	6052096	127 013 019
DRL 150 FS	150	1,00	3000	3	141,667	6052150	127 013 029
DRL 200 FS	200	1,00	3000	3	181,340	6052207	127 013 039
DRL 300 FS	300	1,00	3000	3	259,334	6052304	127 013 049
DRL 400 FS	400	1,00	3000	3	338,670	6052401	127 013 059
DRL 500 FS	500	1,25	3000	3	623,000	6052509	127 013 069
DRL 600 FS	600	1,25	3000	3	741,000	6052606	127 013 089
DRL 100 DD	100	1,00	3000	3	106,340	6052703	127 053 909
DRL 150 DD	150	1,00	3000	3	145,670	6052706	
DRL 200 DD	200	1,00	3000	3	185,000	6052709	127 053 919
DRL 300 DD	300	1,00	3000	3	263,340	6052712	127 053 929
DRL 400 DD	400	1,00	3000	3	342,070	6052715	127 053 939
DRL 500 DD	500	1,25	3000	3	626,670	6052718	127 053 949
DRL 600 DD	600	1,25	3000	3	744,570	6052724	127 053 969

Couvercle pour chemins de câbles et échelles à câbles avec verrous tournants.

Emboutissage transversal à partir d'une largeur de 500 mm.

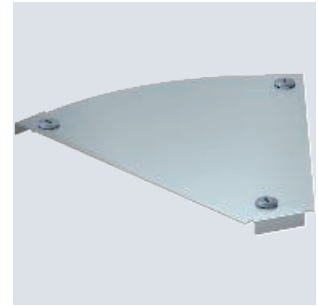
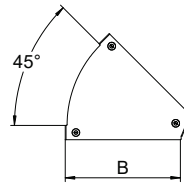
En cas d'utilisation de couvercles en extérieur, prendre des mesures supplémentaires contre les influences du vent.



St FS DD

Couvercle pour coude à 45° Magic

Type	Dim. B mm	Épaisseur de tôle mm	Emball. Pièce	Poids kg/100 pc	No. Art.	No. Art. E-No.
DFBM 45 100 FS	100	1,25	1	16,400	7138360	127 013 109
DFBM 45 150 FS	150	1,25	1	23,100	7138362	
DFBM 45 200 FS	200	1,25	1	31,400	7138364	127 013 119
DFBM 45 300 FS	300	1,25	1	52,400	7138366	127 013 129
DFBM 45 400 FS	400	1,25	1	97,900	7138368	127 013 139
DFBM 45 500 FS	500	1,25	1	142,300	7138370	127 013 149
DFBM 45 600 FS	600	1,25	1	191,500	7138372	127 013 159
DFBM 45 100 DD	100	1,25	1	16,400	7138400	127 013 409
DFBM 45 150 DD	150	1,25	1	23,100	7138402	
DFBM 45 200 DD	200	1,25	1	31,400	7138404	127 013 419
DFBM 45 300 DD	300	1,25	1	52,400	7138406	127 013 429
DFBM 45 400 DD	400	1,25	1	97,900	7138408	127 013 439
DFBM 45 500 DD	500	1,25	1	142,300	7138410	127 013 449
DFBM 45 600 DD	600	1,25	1	191,500	7138412	127 013 459

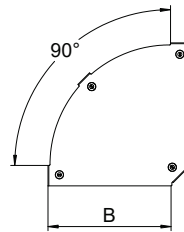


Couvercle pour coude à 45° à verrous tournants prémontés.
Le couvercle peut être utilisé avec des éléments préformés de toute hauteur d'aile.

St FS DD

Couvercle pour coude à 90° Magic

Type	Dim. B mm	Épaisseur de tôle mm	Emball. Pièce	Poids kg/100 pc	No. Art.	No. Art. E-No.
DFBM 90 100 FS	100	1,25	1	17,100	7138500	127 013 509
DFBM 90 150 FS	150	1,25	1	28,500	7138502	
DFBM 90 200 FS	200	1,25	1	43,000	7138504	127 013 519
DFBM 90 300 FS	300	1,25	1	81,600	7138506	127 013 529
DFBM 90 400 FS	400	1,25	1	165,000	7138508	127 013 539
DFBM 90 500 FS	500	1,25	1	244,100	7138510	127 013 549
DFBM 90 600 FS	600	1,25	1	338,100	7138512	127 013 559
DFBM 90 100 DD	100	1,25	1	17,100	7138540	127 013 709
DFBM 90 150 DD	150	1,25	1	28,500	7138542	
DFBM 90 200 DD	200	1,25	1	43,000	7138544	127 013 719
DFBM 90 300 DD	300	1,25	1	81,600	7138546	127 013 729
DFBM 90 400 DD	400	1,25	1	165,000	7138548	127 013 739
DFBM 90 500 DD	500	1,25	1	244,100	7138550	127 013 749
DFBM 90 600 DD	600	1,25	1	338,100	7138552	127 013 759

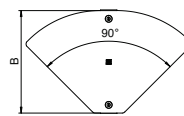


Couvercle pour coude à 90° à verrous tournants prémontés.
Le couvercle peut être utilisé avec des éléments préformés de toute hauteur d'aile.

St VA FS DD 2B

Couvercle pour coude Magic variable

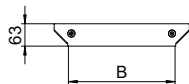
Type	Dim. B mm	Épaisseur de tôle mm	Emball. Pièce	Poids kg/100 pc	No. Art.	No. Art. E-No.
DFBMV 100 FS	100	1,00	1	17,300	6040760	127 113 409
DFBMV 150 FS	150	1,00	1	28,500	6040762	127 113 419
DFBMV 200 FS	200	1,00	1	42,800	6040764	127 113 429
DFBMV 300 FS	300	1,00	1	81,200	6040766	127 113 439
DFBMV 400 FS	400	1,25	1	164,400	6040768	127 113 449
DFBMV 500 FS	500	1,25	1	244,500	6040770	127 113 459
DFBMV 600 FS	600	1,25	1	340,600	6040772	127 113 469
DFBMV 100 DD	100	1,00	1	17,300	6040780	127 113 509
DFBMV 200 DD	200	1,00	1	42,800	6040784	127 113 529
DFBMV 300 DD	300	1,00	1	81,200	6040786	127 113 539
DFBMV 400 DD	400	1,25	1	164,400	6040788	127 113 549
DFBMV 500 DD	500	1,25	1	244,500	6040790	127 113 559
DFBMV 600 DD	600	1,25	1	340,600	6040792	127 113 569
DFBMV 150 A2	150	1,00	1	27,500	6040802	127 113 619



Couvercle pour le coude variable, réglable dans un angle compris entre 0 et 90°, arrêt par verrou tournant et chevauchement avec le couvercle de chemin de câbles.

Couvercle pour dérivation à monter Magic

St FS DD



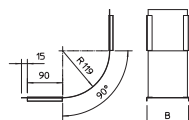
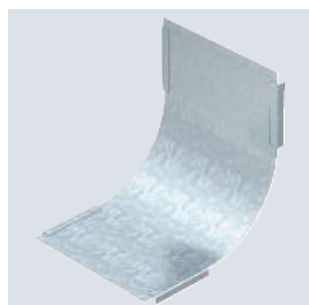
Type	Dim. B mm	Épaisseur de tôle mm	Emball. Pièce	Poids kg/100 pc	No. Art.	No. Art. E-No.
DFAAM 100 FS	100	1,25	1	12,400	7138640	127 013 809
DFAAM 150 FS	150	1,25	1	14,800	7138642	
DFAAM 200 FS	200	1,25	1	17,300	7138644	127 013 819
DFAAM 300 FS	300	1,25	1	22,200	7138646	127 013 829
DFAAM 400 FS	400	1,25	1	32,800	7138648	127 013 839
DFAAM 500 FS	500	1,25	1	39,000	7138650	127 013 849
DFAAM 600 FS	600	1,25	1	45,100	7138652	127 013 859
DFAAM 100 DD	100	1,25	1	12,400	7138680	127 013 909
DFAAM 150 DD	150	1,25	1	14,800	7138682	
DFAAM 200 DD	200	1,25	1	17,300	7138684	127 013 919
DFAAM 300 DD	300	1,25	1	22,200	7138686	127 013 929
DFAAM 400 DD	400	1,25	1	32,800	7138688	127 013 939
DFAAM 500 DD	500	1,25	1	39,000	7138690	127 013 949
DFAAM 600 DD	600	1,25	1	45,100	7138692	127 013 959

Couvercle pour dérivation à verrous tournants prémontés.

Le couvercle peut être utilisé avec des éléments préformés de toute hauteur d'aile.

Couvercle pour coude vertical à 90°, concave

St FS DD



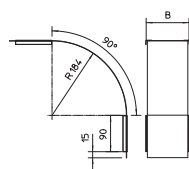
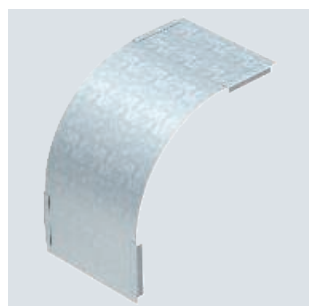
Type	Hauteur latérale mm	Dim. B mm	Épaisseur de tôle mm	Emball. Pièce	Poids kg/100 pc	No. Art.	No. Art. E-No.
DBV 100 S FS	60	100	0,75	1	21,000	7130805	127 017 609
DBV 150 S FS	60	150	0,75	1	30,000	7130809	
DBV 200 S FS	60	200	0,75	1	39,000	7130813	127 017 619
DBV 300 S FS	60	300	0,75	1	49,000	7130817	127 017 629
DBV 400 S FS	60	400	0,75	1	68,000	7130821	127 017 639
DBV 500 S FS	60	500	0,75	1	86,000	7130825	127 017 649
DBV 600 S FS	60	600	0,75	1	105,000	7130829	127 017 659
DBV 100 S DD	60	100	0,75	1	34,000	7131508	127 112 609
DBV 150 S DD	60	150	0,75	1	50,000	7131509	
DBV 200 S DD	60	200	0,75	1	66,000	7131510	127 112 619
DBV 300 S DD	60	300	0,75	1	81,000	7131514	127 112 629
DBV 400 S DD	60	400	0,75	1	113,000	7131518	127 112 639
DBV 500 S DD	60	500	0,75	1	144,000	7131524	127 112 649
DBV 600 S DD	60	600	0,75	1	176,000	7131527	127 112 659

Couvercle pour tous les coudes verticaux concaves.

La fixation est assurée par le chevauchement du couvercle de chemin de câbles. Pour plus de solidité, le couvercle peut être fixé avec des clips de fixation pour couvercle.

Couvercle pour coude vertical à 90° convexe

St FS DD



Type	Hauteur latérale mm	Dim. B mm	Épaisseur de tôle mm	Emball. Pièce	Poids kg/100 pc	No. Art.	No. Art. E-No.
DBV 60 100 F FS	60	100	0,75	1	25,200	7130852	127 017 709
DBV 60 150 F FS	60	150	0,75	1	36,900	7130856	
DBV 60 200 F FS	60	200	0,75	1	48,700	7130860	127 017 719
DBV 60 300 F FS	60	300	0,75	1	72,300	7130864	127 017 729
DBV 60 400 F FS	60	400	0,75	1	95,800	7130868	127 017 739
DBV 60 500 F FS	60	500	0,75	1	119,300	7130872	127 017 749
DBV 60 600 F FS	60	600	0,75	1	142,800	7130876	127 017 759
DBV 60 100 F DD	60	100	0,75	1	42,100	7131632	127 112 709
DBV 60 150 F DD	60	150	0,75	1	61,700	7131634	
DBV 60 200 F DD	60	200	0,75	1	81,300	7131636	127 112 719
DBV 60 300 F DD	60	300	0,75	1	120,400	7131640	127 112 729
DBV 60 400 F DD	60	400	0,75	1	159,600	7131644	127 112 739
DBV 60 500 F DD	60	500	0,75	1	198,800	7131648	127 112 749
DBV 60 600 F DD	60	600	0,75	1	238,000	7131652	127 112 759

Couvercle pour coudes verticaux convexes d'une hauteur latérale de 60.

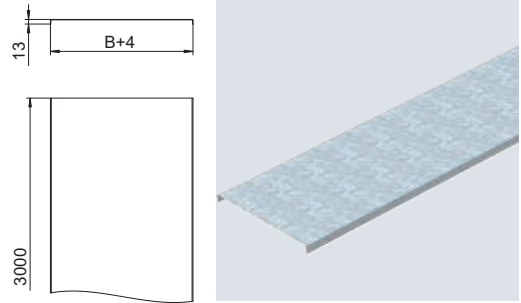
La fixation est assurée par le chevauchement du couvercle de chemin de câbles. Pour plus de solidité, le couvercle peut être fixé avec des clips de fixation pour couvercle.



St FS DD

Type	Dim. B mm	Épaisseur de tôle mm	Longueur mm	Emball. m	Poids kg/100 m	No. Art.	No. Art. E-No.
DRLU 100 FS	100	1,00	3000	3	99,000	6052103	127 013 219
DRLU 150 FS	150	1,00	3000	3	138,267	6052153	127 013 229
DRLU 200 FS	200	1,00	3000	3	177,500	6052210	127 013 239
DRLU 300 FS	300	1,00	3000	3	256,000	6052307	127 013 249
DRLU 400 FS	400	1,00	3000	3	334,500	6052405	127 013 259
DRLU 500 FS	500	1,50	3000	3	619,234	6052512	127 013 269
DRLU 600 FS	600	1,50	3000	3	737,000	6052609	127 013 289
DRLU 100 DD	100	0,75	3000	3	99,000	6052643	127 013 319
DRLU 150 DD	150	0,75	3000	3	138,267	6052647	127 013 329
DRLU 200 DD	200	1,00	3000	3	177,500	6052650	127 013 339
DRLU 300 DD	300	1,00	3000	3	256,000	6052656	127 013 349
DRLU 400 DD	400	1,00	3000	3	334,500	6052662	127 013 359
DRLU 500 DD	500	1,25	3000	3	619,234	6052668	127 013 369
DRLU 600 DD	600	1,25	3000	3	737,000	6052674	127 013 389

Couvercle, non perforé



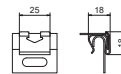
Couvercle non perforé pour chemins de câbles et chemins de câbles en treillis
Emboutissage transversal à partir d'une largeur de 500 mm.
En cas d'utilisation de couvercles en extérieur, prendre des mesures supplémentaires contre les influences du vent.

VA 2B

Type	Emball. Pièce	Poids kg/100 pc	No. Art.	No. Art. E-No.
DK DRLU A2	30	0,842	6052810	127 009 319

Clip de couvercle pour la fixation de couvercles sur chemins et échelles de câbles.
Au moins 6 clips de couvercle doivent être montés pour 3 mètres de couvercle.

Clip de couvercle

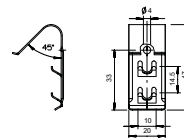


VA 2B

Type	Emball. Pièce	Poids kg/100 pc	No. Art.	No. Art. E-No.
DKU A2	20	0,794	6065600	127 028 809

Clip pour la fixation universelle de couvercles non perforés sur les chemins de câbles, les chemins de câbles en treillis et les petit canaux AZ.
En fonction de la largeur du chemin de câbles, 4 à 6 clips de couvercle sont utilisés pour la fixation sûre d'un couvercle de 3 m.
Le clip de couvercle n'est pas approprié pour une utilisation avec des chemins de câbles en treillis d'une hauteur latérale de 35 mm.

Clip de couvercle, universel

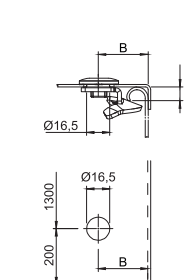


St FT

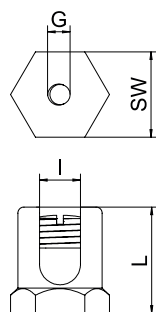
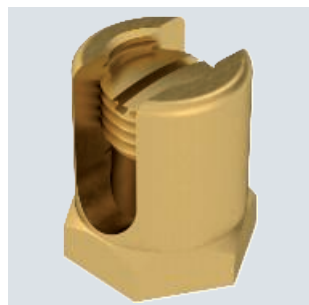
Type	Emball. Pièce	Poids kg/100 pc	No. Art.	No. Art. E-No.
DRL H FT	20	2,187	6065012	127 018 899

Verrou tournant d'un seul côté. Utilisable pour une largeur de couvercle de 100 à 600 mm.
Verrou tournant à monter ultérieurement ou en supplément.
En fonction du type de couvercle, la taille B varie comme suit:
DRL / DRLU = 27 mm
DBKR = 27 mm
WDR = 38 mm
WKLD = 58 mm

Verrou tournant pour le rivetage



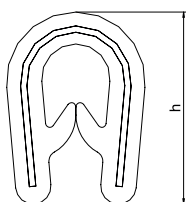
Borne de mise à la terre avec tige de fixation



Type	Dim. L mm	Dim. l mm	sec- tion mm ²	File- tage	Emball. Pièce	Poids kg/100 pc	No. Art.	No. Art. E-No.
EKL 25 M6	22	8	50	M6	50	3,100	6404006	156 944 609
EKL 35 M6	26	10	70	M6	50	4,800	6404014	156 944 619

Borne de mise à la terre pour fixer le conducteur d'équipotentialité au système de support de câbles.
Convient pour section de câbles de 4- 50 mm².

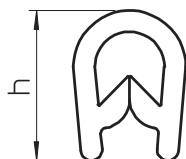
Bande de protection des coupes KSB 4



Type	pour épaisseur de tôle mm	Dim. h mm	Coloris	Longu- eur mm	Emball. m	Poids kg/100 m	No. Art.	No. Art. E-No.
KSB 4 PVC	1,5-4	15	noir	10000	10	15,000	6072895	
KSB 2 PVC	0,75-2	10	noir	10000	10	8,000	6072909	127 018 639

Bande de protection des coupes, avec un insert en acier pour le recouvrement des extrémités de tôle découpées. Modèle noir, résistant aux UV.

Bande de protection des coupes, gris blanc



Type	pour épaisseur de tôle mm	Dim. h mm	Coloris	Longu- eur mm	Poids kg/100 m	No. Art.	No. Art. E-No.
KSB 2 GRW	1-2	10	blanc gris	10000	8,000	6072902	127 018 629

Peinture de réparation au zinc



Type	Emball. Pièce	Poids kg/100 pc	No. Art.	No. Art. E-No.
ZSF	1	45,000	2362970	127 099 019

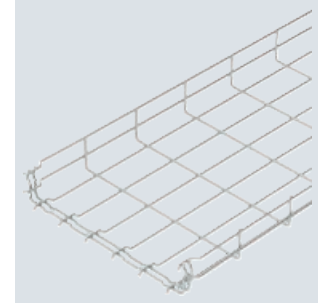
La peinture à base de zinc pour rhabillage peut être utilisée dans une plage de température de -20 °C à 150 °C.

Peinture de réparation au zinc pour la finition des surfaces non protégées et des arêtes de coupe. Contenu du flacon : 400 ml.

St G

Chemin de câbles en treillis GR-Magic® 55

Type	Lar- geur mm	Ø du fil mm	BS	Emball. m	Poids kg/100 m	No. Art.	No. Art. E-No.
GRM 55 50 G	50	3,9		3	67,000	6001441	127 020 369
GRM 55 100 G	100	3,9	🔥	3	72,000	6001442	127 020 409
GRM 55 150 G	150	3,9		3	85,667	6001444	127 021 079
GRM 55 200 G	200	3,9	🔥	3	100,667	6001446	127 020 419
GRM 55 200 4.8 G	200	4,8	🔥	3	150,000	6001447	
GRM 55 300 G	300	4,8	🔥	3	192,333	6001448	127 020 429
GRM 55 400 G	400	4,8	🔥	3	234,667	6001450	127 020 439
GRM 55 500 G	500	4,8		3	276,667	6001452	127 020 449
GRM 55 600 G	600	4,8		3	320,000	6001454	127 020 459



Aucun raccord supplémentaire n'est nécessaire pour le chemin de câbles en treillis, il est simplement emboîté. Le maillage est de 50 x 100 mm (exception : GRM 55/50 = 20 x 100 mm).

Testé pour le maintien en fonction selon DIN 4102 partie 12 (type : GRM 55 200 4.8 G, GRM 55 300 G, GRM 55 400 G), paramètres et exécution du montage selon certificat de test valide.

Testé pour l'installation au-dessus de faux plafonds coupe-feu (type : GRM 55 100 G, GRM 55 200 G, GRM 55 300 G, GRM 55 400 G), résistance au feu 30 minutes, paramètres et exécution du montage conformément aux mesures techniques de protection incendie.

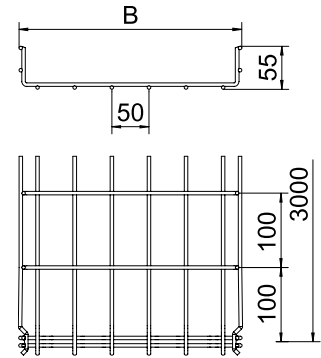
Chemin de câbles en treillis avec raccord préformé d'une hauteur latérale de 55 mm.

Atténuation magnétique du blindage sans couvercle 15 dB, avec couvercle 25 dB.

Des indications précises relatives à la classification UL figurent dans l'homologation correspondante.

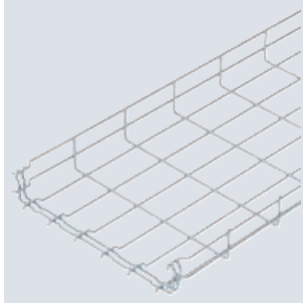
Type	Long- ueur mm	Dim. B mm	sec- tion utile cm ²
GRM 55 50 G	3000	52	16
GRM 55 100 G	3000	100	40
GRM 55 150 G	3000	150	63
GRM 55 200 G	3000	200	87
GRM 55 200 4.8 G	3000	200	87
GRM 55 300 G	3000	300	129
GRM 55 400 G	3000	400	175
GRM 55 500 G	3000	500	220
GRM 55 600 G	3000	600	265

Dimensions



Chemin de câbles en treillis GR-Magic® 55

St FT



Type	Lar- geur mm	Ø du fil mm	Emball. m	Poids kg/100 m	No. Art.	No. Art. E-No.
GRM 55 50 FT	50	3,9	3	72,333	6001415	127 020 269
GRM 55 100 FT	100	3,9	3	74,667	6001416	127 020 209
GRM 55 150 FT	150	3,9	3	90,000	6001418	127 021 089
GRM 55 200 FT	200	3,9	3	102,000	6001420	127 020 219
GRM 55 200 4.8FT	200	4,8	3	156,667	6001421	
GRM 55 300 FT	300	4,8	3	200,667	6001424	127 020 229
GRM 55 400 FT	400	4,8	3	245,000	6001428	127 020 239
GRM 55 500 FT	500	4,8	3	288,333	6001432	127 020 249
GRM 55 600 FT	600	4,8	3	331,333	6001436	127 020 259

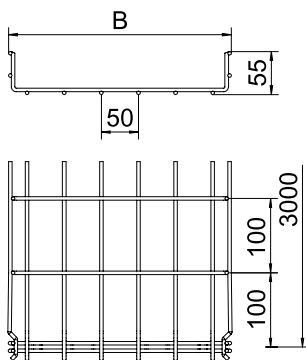
Aucun raccord supplémentaire n'est nécessaire pour le chemin de câbles en treillis, il est simplement emboîté. Le maillage est de 50 x 100 mm (exception : GRM 55/50 = 20 x 100 mm).

Chemin de câbles en treillis avec raccord préformé d'une hauteur latérale de 55 mm.

Atténuation magnétique du blindage sans couvercle 15 dB, avec couvercle 25 dB.

Des indications précises relatives à la classification UL figurent dans l'homologation correspondante.

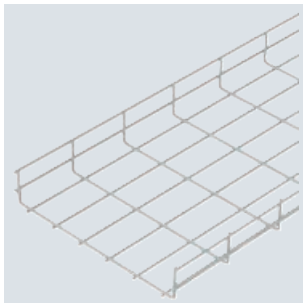
Dimensions



Type	Longu- eur mm	Dim. B mm	sec- tion utile cm ²
GRM 55 50 FT	3000	52	16
GRM 55 100 FT	3000	100	40
GRM 55 150 FT	3000	150	63
GRM 55 200 FT	3000	200	87
GRM 55 200 4.8FT	3000	200	87
GRM 55 300 FT	3000	300	129
GRM 55 400 FT	3000	400	175
GRM 55 500 FT	3000	500	220
GRM 55 600 FT	3000	600	265

Chemin de câbles en treillis GR 55, plastifié, gris clair, sans halogène

St NG10



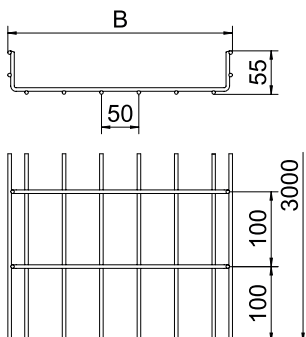
Type	Lar- geur mm	Ø du fil mm	Coloris	Emball. m	Poids kg/100 m	No. Art.	No. Art. E-No.
GR 55 100 STK	100	3,9	gris clair	3	71,733	6005381	127 020 009
GR 55 200 STK	200	3,9	gris clair	3	150,067	6005383	127 020 019
GR 55 300 STK	300	3,9	gris clair	3	191,733	6005385	127 020 029
GR 55 400 STK	400	4,8	gris clair	3	233,367	6005387	127 020 039
GR 55 500 STK	500	4,8	gris clair	3	275,133	6005389	127 020 049
GR 55 600 STK	600	4,8	gris clair	3	316,800	6005391	127 020 059

Le maillage est de 50 x 100 mm pour les largeurs de 100 à 600 mm.

Chemin de câbles en treillis, en fils d'acier soudés par points avec hauteur latérale de 55 mm. Revêtu avec Plascoat NG-10, sans halogène.

Atténuation magnétique du blindage sans couvercle 15 dB, avec couvercle 25 dB.

Dimensions

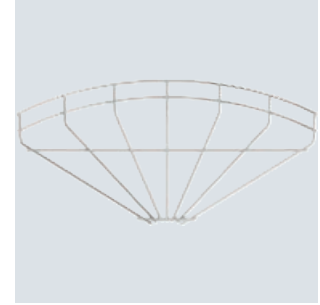
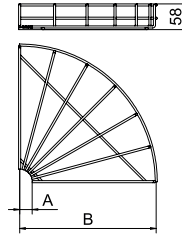


Type	Longu- eur mm	Dim. B mm	sec- tion utile cm ²
GR 55 100 STK	3000	100	40
GR 55 200 STK	3000	200	87
GR 55 300 STK	3000	300	129
GR 55 400 STK	3000	400	175
GR 55 500 STK	3000	500	220
GR 55 600 STK	3000	600	265

St G FT

Coude à 90° pour chemin de câbles en treillis, 55

Type	Lar- geur mm	Ø du fil mm	Emball. Pièce	Poids kg/100 pc	No. Art.	No. Art. E-No.
GRB 90 510 G	100	3,9	1	6,997	6001920	127 025 209
GRB 90 515 G	150	3,9	1	14,400	6001998	127 021 479
GRB 90 520 G	200	3,9	1	18,800	6001939	127 025 219
GRB 90 530 G	300	4,8	1	50,500	6001947	127 025 229
GRB 90 540 G	400	4,8	1	66,100	6001955	127 025 239
GRB 90 550 G	500	4,8	1	95,500	6001963	127 025 249
GRB 90 560 G	600	4,8	1	114,100	6001971	127 025 259
GRB 90 510 FT	100	3,9	1	7,400	6002218	127 024 209
GRB 90 515 FT	150	3,9	1	15,100	6002222	127 021 489
GRB 90 520 FT	200	3,9	1	19,800	6002226	127 024 219
GRB 90 530 FT	300	4,8	1	52,600	6002234	127 024 229
GRB 90 540 FT	400	4,8	1	68,900	6002242	127 024 239
GRB 90 550 FT	500	4,8	1	99,600	6002250	127 024 249
GRB 90 560 FT	600	4,8	1	118,900	6002269	127 024 259

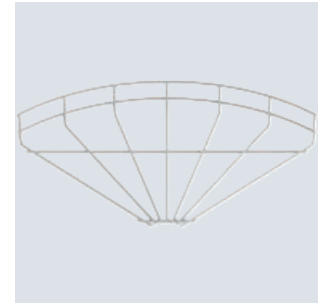
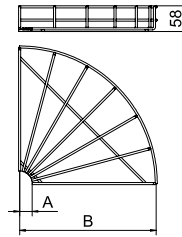


Coude à 90°, horizontal, pour chemins de câbles en treillis d'une hauteur latérale de 55 mm.

St NG10

Coude de chemin de câbles en treillis 90°, 55, plastifié, gris clair, sans halogène

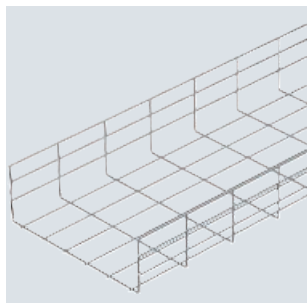
Type	Lar- geur mm	Ø du fil mm	Coloris	Emball. Pièce	Poids kg/100 pc	No. Art.	No. Art. E-No.
GRB 90 510 STK	100	3,9	gris clair	1	7,100	6002669	127 024 009
GRB 90 520 STK	200	3,9	gris clair	1	19,100	6002671	127 024 019
GRB 90 530 STK	300	4,8	gris clair	1	51,000	6002673	127 024 029
GRB 90 540 STK	400	4,8	gris clair	1	66,700	6002675	127 024 039
GRB 90 550 STK	500	4,8	gris clair	1	96,400	6002677	127 024 049
GRB 90 560 STK	600	4,8	gris clair	1	115,200	6002679	127 024 059



Coude à 90°, horizontal, pour chemins de câbles en treillis d'une hauteur latérale de 55 mm.
Revêtu avec Plascoat NG-10, sans halogène.

Chemin de câbles en treillis GR 105, plastifié, gris clair, sans halogène

St NG10



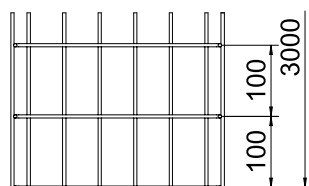
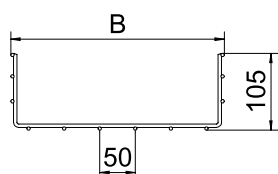
Type	Lar- geur mm	Ø du fil mm	Coloris	Emball. m	Poids kg/100 m	No. Art.	No. Art. E-No.
GR 105 100 STK	100	3,9	gris clair	3	99,033	6005395	127 020 109
GR 105 200 STK	200	4,8	gris clair	3	191,733	6005397	127 020 119
GR 105 300 STK	300	4,8	gris clair	3	233,433	6005401	127 020 129
GR 105 400 STK	400	4,8	gris clair	3	275,100	6005403	127 020 139
GR 105 500 STK	500	4,8	gris clair	3	316,800	6005405	127 020 149
GR 105 600 STK	600	4,8	gris clair	3	358,500	6005407	127 020 159

Le maillage est de 50 x 100 mm pour les largeurs de 100 à 600 mm.
Modèle en acier inoxydable sur demande.

Chemin de câbles en treillis, en fils d'acier soudés par points avec hauteur latérale de 105 mm. Revêtu avec Plascoat NG-10, sans halogène.

Atténuation magnétique sans couvercle 15 dB, avec couvercle 25 dB.

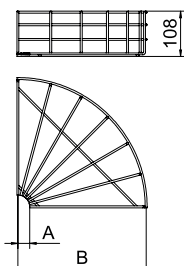
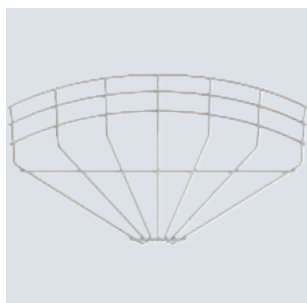
Dimensions



Type	Longu- eur mm	Dim. B mm	sec- tion utile cm ²
GR 105 100 STK	3000	100	82
GR 105 200 STK	3000	200	175
GR 105 300 STK	3000	300	268
GR 105 400 STK	3000	400	363
GR 105 500 STK	3000	500	459
GR 105 600 STK	3000	600	554

Coude de chemin de câbles en treillis 90°, 105, plastifié, gris clair, sans halogène

St NG10



Type	Lar- geur mm	Dim. A mm	Dim. B mm	Dim. H mm	Ø du fil mm	Emball. Pièce	Poids kg/100 pc	No. Art.	No. Art. E-No.
GRB 90 110 STK	100	28	106	108	3,9	1	9,900	6002689	127 024 109
GRB 90 120 STK	200	28	206	108	4,8	1	36,700	6002691	127 024 119
GRB 90 130 STK	300	28	306	108	4,8	1	62,100	6002693	127 024 129
GRB 90 140 STK	400	28	406	108	4,8	1	80,000	6002695	127 024 139
GRB 90 150 STK	500	33	506	108	4,8	1	113,100	6002697	127 024 149
GRB 90 160 STK	600	33	606	108	4,8	1	134,000	6002699	127 024 159

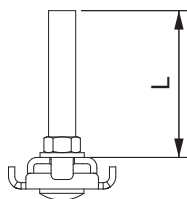
Coude à 90°, horizontal, pour chemins de câbles en treillis d'une hauteur latérale de 105 mm. Revêtu avec Plascoat NG-10, sans halogène.

VA

Goujon de séparation pour chemins de câbles en treillis

Type	Dim. L mm	Emball. Pièce	Poids kg/100 pc	No. Art.	No. Art. E-No.
TB GR 55	46	25	3,290	6062271	127 090 539
TB GR 105	80	10	3,650	6062273	127 090 549

Boulon de séparation à intégrer dans des chemins en treillis.

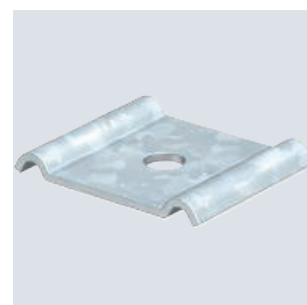
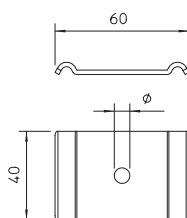


St FS FT

Type	Ø du trou mm	Emball. Pièce	Poids kg/100 pc	No. Art.	No. Art. E-No.
GKS 50 07 FS	7	50	3,522	6015263	127 069 179
GKS 50 11 FS	11	50	4,000	6015276	127 069 169
GKS 50 07 FT	7	50	4,100	6015271	127 028 289
GKS 50 11 FT	11	50	4,100	6015278	

À utiliser uniquement avec des chemins de câbles en treillis dont le maillage est de 50 x 100 mm.

Pièce de serrage pour la fixation des chemins de câbles en treillis au sol ou sur des étriers d'écartement de type DBL.

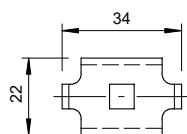


St G FT

Type	Emball. Pièce	Poids kg/100 pc	No. Art.	No. Art. E-No.
GKS 34 FT	20	2,021	6016820	127 028 119
GKS 34 G	20	2,188	6016855	127 028 139

Vis à tête bombée M6 x 20 avec écrou à rondelle sertie inclus.

Pièce de serrage pour la fixation des chemins de câbles en treillis sur les consoles murales ou consoles pour pendants.

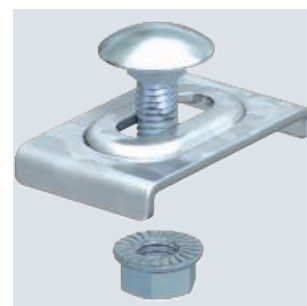
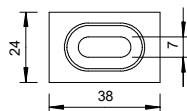


St G FT

Type	Emball. Pièce	Poids kg/100 pc	No. Art.	No. Art. E-No.
GKT 38 G	20	2,123	6017037	127 069 159
GKT 38 FT	20	2,123	6017061	127 028 109

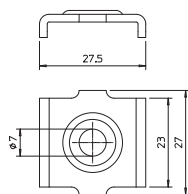
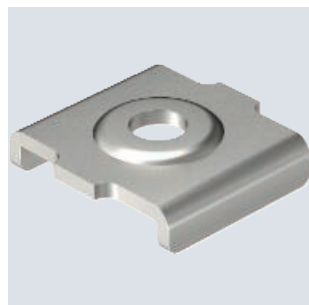
Vis à tête bombée M6 x 20 avec écrou à rondelle sertie inclus.

Pièce de serrage pour la fixation des séparateurs dans les chemins de câbles en treillis.



Pièce de serrage GKB 34

St VA G 2B

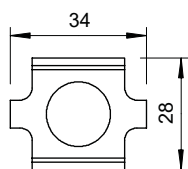


Type	Emball. Pièce	Poids kg/100 pc	No. Art.	No. Art. E-No.
GKB 34 G	20	1,105	6016674	127 099 129
GKB 34 A2	20	1,105	6016676	127 099 229

Pièce de serrage pour la fixation au fond des chemins de câbles en treillis d'une largeur de 50 mm.

Raccord couvre-joint GSV 34

St G FT



Type	Emball. Pièce	Poids kg/100 pc	No. Art.	No. Art. E-No.
GSV 34 G	20	3,155	6016596	127 028 129
GSV 34 FT	20	3,150	6016634	127 028 009

Vis à tête bombée M6 x 20 avec écrou à rondelle sertie inclus.

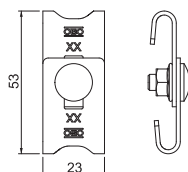
Éclisse droite à boulonner pour chemins de câbles en treillis.

Fig. Positionnement et nombre des raccords pour de chemins de câbles en treillis.

50-150mm = 2 pièces
200-300mm = 3 pièces
400-450mm = 4 pièces
500-600mm = 5 pièces

Raccord d'angle GEV 36

St G FT



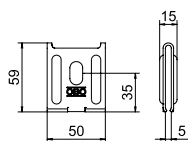
Type	Emball. Pièce	Poids kg/100 pc	No. Art.	No. Art. E-No.
GEV 36 G	20	3,040	6016715	127 068 059
GEV 36 FT	20	3,160	6016723	127 028 019

Vis à tête bombée type FRS M6x12 et écrou à rondelle sertie inclus.

Raccord d'angle servant à réaliser des éléments coulés pour les chemins de câbles en treillis.

Fixation murale et au sol

St VA FS 2B



Type	Emball. Pièce	Poids kg/100 pc	No. Art.	No. Art. E-No.
K 12 1818 FS	25	8,772	6437109	127 030 029
K12 1818 A2	25	8,772	6016421	127 030 059

Comme fixation murale jusqu'à une largeur max. de chemin de câbles en treillis de 200 mm.

Comme suspension centrale, jusqu'à une largeur max. de chemin de câbles de 200 mm.

Comme suspension à tige filetée, à partir d'une largeur de 300 mm.

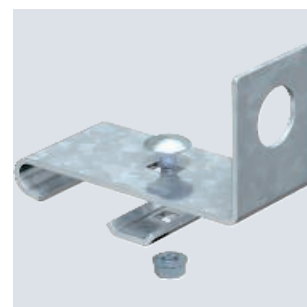
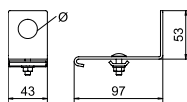
Fixation murale et au sol pour chemins de câbles en treillis.

St FS

Agrafe de suspension pour presse-étoupe

Type	Ø du trou mm	Emball. Pièce	Poids kg/100 pc	No. Art.	No. Art. E-No.
SH KAB 20 FS	20	10	15,000	6015425	127 088 269
SH KAB 25 FS	25	10	14,700	6015433	127 088 279

Agrafe de suspension perforée pour presse-étoupes.



St FS FT

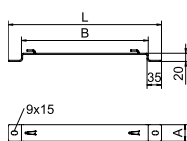
Étrier d'écartement

Type	Hau- teur mm	Dim. A mm	Dim. B mm	Dim. L mm	Emball. Pièce	Poids kg/100 pc	No. Art.	No. Art. E-No.
DBLG 20 050 FS	20	30	56	120	20	10,300	6015646	
DBLG 20 100 FS	20	30	106	170	20	12,076	6015654	127 009 069
DBLG 20 150 FS	20	30	156	220	20	17,400	6015658	
DBLG 20 200 FS	20	30	206	270	20	20,900	6015662	127 009 079
DBLG 20 300 FS	20	40	306	370	20	37,300	6015670	127 009 089
DBLG 20 400 FS	20	40	406	470	20	46,700	6015689	127 009 099
DBLG 20 500 FS	20	40	506	570	25	56,900	6015693	127 093 509
DBLG 20 600 FS	20	40	606	670	25	66,400	6015697	127 093 609
DBLG 20 050 FT	20	30	56	120	20	10,700	6015648	
DBLG 20 100 FT	20	30	106	170	20	14,300	6015656	
DBLG 20 150 FT	20	30	156	220	20	18,100	6015660	
DBLG 20 200 FT	20	30	206	270	20	21,700	6015664	
DBLG 20 300 FT	20	40	306	370	20	38,800	6015672	
DBLG 20 400 FT	20	40	406	470	20	48,600	6015691	127 094 409
DBLG 20 500 FT	20	40	506	570	25	54,702	6015695	127 094 509
DBLG 20 600 FT	20	40	606	670	25	69,100	6015699	127 094 609

Fixation sans vis du chemin de câbles en treillis sur l'étrier d'écartement grâce aux ergots.

Étrier d'écartement pour la fixation en déport des chemins de câbles en treillis, au sol ou au mur.

Les chemins de câbles en treillis de type GRM de hauteurs d'aile 35, 55 et 105 mm peuvent être montés sur l'étrier d'écartement.



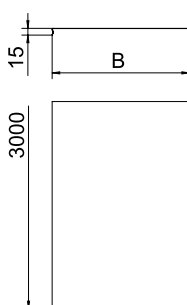
St FS FT

Couvercle pour chemin de câbles en treillis, encliquetable

Type	Dim. B mm	Épaisseur de tôle mm	Longu- eur mm	Emball. m	Poids kg/100 m	No. Art.	No. Art. E-No.
DGRR 50 FS	50	0,75	3000	3	46,333	6001840	127 014 419
DGRR 100 FS	98	0,75	3000	3	73,333	6001842	127 013 779
DGRR 150 FS	148	0,75	3000	3	102,667	6001844	127 013 869
DGRR 200 FS	198	0,75	3000	3	132,333	6001846	127 013 899
DGRR 300 FS	298	0,75	3000	3	191,000	6001848	127 014 109
DGRR 400 FS	398	0,75	3000	3	250,000	6001850	127 014 199
DGRR 500 FS	498	0,75	3000	3	309,000	6001852	127 014 389
DGRR 600 FS	598	0,75	3000	3	370,000	6001854	127 014 519
DGRR 50 FT	50	0,75	3000	3	52,333	6001820	127 014 429
DGRR 100 FT	98	0,75	3000	3	83,000	6001822	127 013 789
DGRR 150 FT	148	0,75	3000	3	116,333	6001824	127 013 879
DGRR 200 FT	198	0,75	3000	3	149,667	6001826	127 014 019
DGRR 300 FT	298	0,75	3000	3	216,333	6001828	127 014 119
DGRR 400 FT	398	0,75	3000	3	282,667	6001830	127 014 369
DGRR 500 FT	498	0,75	3000	3	349,667	6001832	127 014 399
DGRR 600 FT	598	0,75	3000	3	418,000	6001834	127 014 529

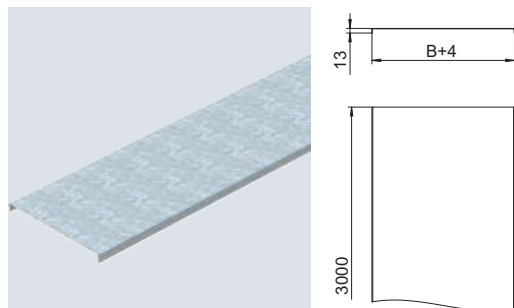
Avec nervure horizontale à partir de 400 mm de largeur.

Couvercle encliquetable pour chemins de câbles treillis. Protège les câbles et les conduites contre les endommagements, la contamination et l'humidité venant d'en haut. Convient pour applications à l'intérieur, sans exigences particulières.



St FS DD

Couvercle, non perforé



Type	Dim. B mm	Épaisseur de tôle mm	Longueur mm	Emball. m	Poids kg/100 m	No. Art.	No. Art. E-No.
DRLU 050 FS	50	1,00	3000	3	59,767	6052056	127 013 209
DRLU 100 FS	100	1,00	3000	3	99,000	6052103	127 013 219
DRLU 150 FS	150	1,00	3000	3	138,267	6052153	127 013 229
DRLU 200 FS	200	1,00	3000	3	177,500	6052210	127 013 239
DRLU 300 FS	300	1,00	3000	3	256,000	6052307	127 013 249
DRLU 400 FS	400	1,00	3000	3	334,500	6052405	127 013 259
DRLU 500 FS	500	1,50	3000	3	619,234	6052512	127 013 269
DRLU 600 FS	600	1,50	3000	3	737,000	6052609	127 013 289
DRLU 050 DD	50	0,75	3000	3	59,770	6052640	127 013 309
DRLU 100 DD	100	0,75	3000	3	99,000	6052643	127 013 319
DRLU 150 DD	150	0,75	3000	3	138,267	6052647	127 013 329
DRLU 200 DD	200	1,00	3000	3	177,500	6052650	127 013 339
DRLU 300 DD	300	1,00	3000	3	256,000	6052656	127 013 349
DRLU 400 DD	400	1,00	3000	3	334,500	6052662	127 013 359
DRLU 500 DD	500	1,25	3000	3	619,234	6052668	127 013 369
DRLU 600 DD	600	1,25	3000	3	737,000	6052674	127 013 389

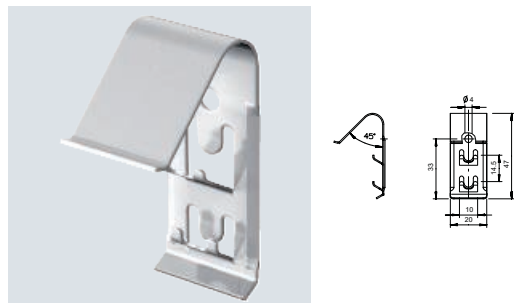
Emboutissage transversal à partir d'une largeur de 500 mm.

Couvercle non perforé pour chemins de câbles et chemins de câbles en treillis

En cas d'utilisation de couvercles en extérieur, prendre des mesures supplémentaires contre les influences du vent.

Clip de couvercle, universel

VA 2B



Type	Emball. Pièce	Poids kg/100 pc	No. Art.	No. Art. E-No.
DKU A2	20	0,794	6056500	127 028 809

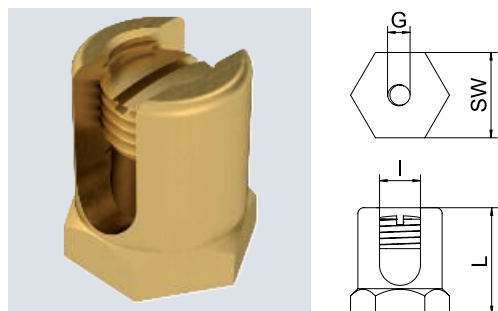
En fonction de la largeur du chemin de câbles, 4 à 6 clips de couvercle sont utilisés pour la fixation sûre d'un couvercle de 3 m.

Clip pour la fixation universelle de couvercles non perforés sur les chemins de câbles, les chemins de câbles en treillis et les petit canaux AZ.

Le clip de couvercle n'est pas approprié pour une utilisation avec des chemins de câbles en treillis d'une hauteur latérale de 35 mm.

Borne de mise à la terre avec tige de fixation

CuZn 37



Type	Dim. L mm	Dim. l mm	sec- tion mm ²	File- tage	Emball. Pièce	Poids kg/100 pc	No. Art.	No. Art. E-No.
EKL 25 M6	22	8	50	M6	50	3,100	6404006	156 944 609
EKL 35 M6	26	10	70	M6	50	4,800	6404014	156 944 619

Borne de mise à la terre pour fixer le conducteur d'équipotentialité au système de support de câbles.

Convient pour section de câbles de 4- 50 mm².

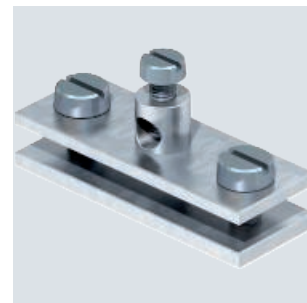
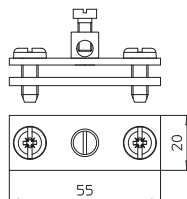


St G

Borne de mise à la terre pour câbles et conducteurs plats

Carton d'expédition		Emball. Pièce	Poids kg/100 pc	No. Art.	No. Art. E-No.
Type	Pièce	25	5,932	5043107	156 940 319

- Pour câbles jusqu'à 16 mm² et conducteur plat
- Ajustement : câble jusqu'à 16 mm² x max. FL 30
- Avec borne de raccordement rivetée en laiton et 1 vis à tête cylindrique M5 x 12, avec 2 vis à tête cylindrique M6 x 16

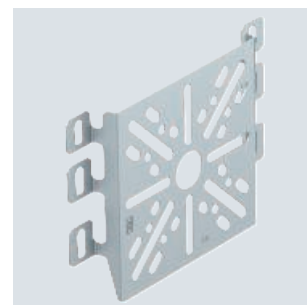
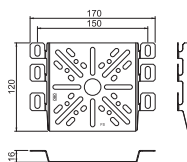


St FS DD

Support de boîtes de dérivation

Type	Hauteur mm	Lar-geur mm	Emball. Pièce	Poids kg/100 pc	No. Art.	No. Art. E-No.
MP UNI FS	120	170	1	13,300	7084773	127 098 909
MP UNI DD	120	170	1	11,000	7085114	127 069 009

Veillez commander la vis à tête bombée FR5B 6x12 séparément.
Support de boîte de dérivation à fixer sur l'aile des chemins de câbles.

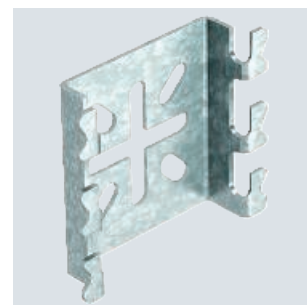
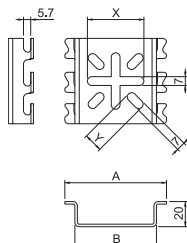


St FT

Plaque de montage pour chemin de câbles en treillis

Type	Emball. Pièce	Poids kg/100 pc	No. Art.	No. Art. E-No.
MPG 65 FT	30	9,100	6006486	127 008 089
MPG 90 FT	30	16,800	6006487	127 008 099

Plaque de montage pour fixation murale sans vis sur les chemins de câbles en treillis.

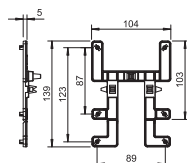


PC

Support de fixation pour boîtes de dérivation sur - chemin de câbles en treillis

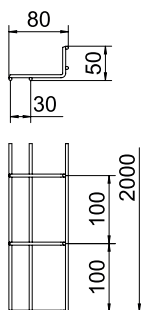
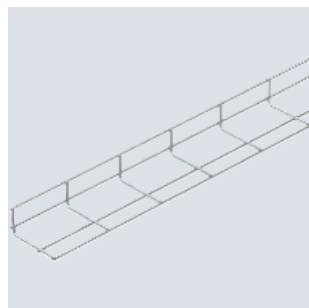
Type	Emball. Pièce	Poids kg/100 pc	No. Art.	No. Art. E-No.
BE TS GR	10	2,300	2007833	127 029 039

À l'aide de l'élément de fixation BE TS GR, les boîtes de dérivation OBO de type T60 et T100 peuvent être fixées rapidement et sans outil sur les chemins de câbles en treillis. De cette manière, les boîtes de dérivation sont maintenues en position en toute sécurité. Le cas échéant, elles peuvent aussi être rapidement démontées.



Équerre en treillis

St FT

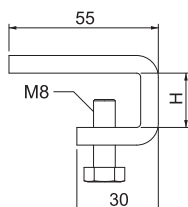
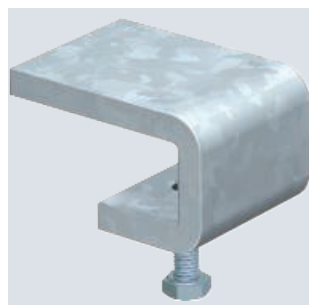


Type	Longueur mm	Ø du fil mm	Emball. m	Poids kg/100 m	No. Art.	No. Art. E-No.
GW 40 80 FT	2000	4,4	2	63,000	6003818	127 030 009

Équerre en treillis pour la pose de câbles dans des poutres métalliques.
Atténuation magnétique du blindage sans couvercle 15 dB, avec couvercle 25 dB.

Pièce de serrage

St FT



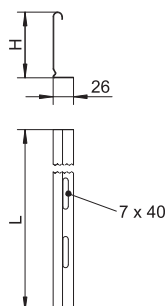
Type	Hauteur mm	Emball. Pièce	Poids kg/100 pc	No. Art.	No. Art. E-No.
KL 20 FT	20	10	19,000	6003850	127 028 209
KL 30 FT	30	10	22,500	6003869	127 028 219

Prendre en compte l'épaisseur de tôle de la poutre métallique lors de la sélection de la pièce de serrage.

Pièce de serrage pour la fixation de l'équerre en treillis de type GW 40 80 sur des poutres métalliques.

Séparateur 45

St FS DD

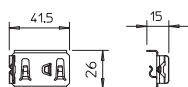
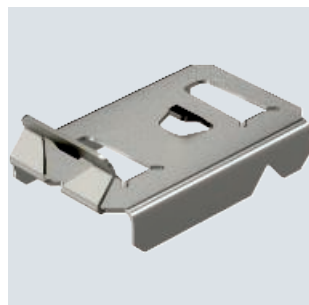


Type	Dim. H mm	Épaisseur de tôle mm	Dim. L mm	Emball. m	Poids kg/100 m	No. Art.	No. Art. E-No.
TSG 45 FS	45	0,75	3000	3	46,700	6062033	127 043 019
TSG 45 DD	45	0,75	3000	3	46,812	6062321	127 063 669

Séparateur pour câbles présentant des tensions ou des fonctions différentes.

Pièce de serrage pour fixation des séparateurs dans GRM

VA 2B



Type	Emball. Pièce	Poids kg/100 pc	No. Art.	No. Art. E-No.
KS GR A2	30	0,830	6062282	127 008 069

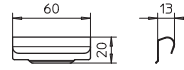
Pièce pour la fixation sans vis des séparateurs dans les chemins de câbles en treillis.

VA 2B

Connecteur pour séparateur

Type	Emball. Pièce	Poids kg/100 pc	No. Art.	No. Art. E-No.
TSGV A2	10	0,899	6067970	127 008 129










Connecteur pour la liaison sans vis du séparateur TSG sur toutes les hauteurs latérales.



Aide à la sélection pour le montage au mur et au plafond pour le chemin de câbles en G-Magic®

ok = peut être utilisé ensemble

x = non applicable ensemble

		Chemin de câbles en G G-GRM 50 50		Chemin de câbles en G G-GRM 75 50		Chemin de câbles en G G-GRM 125 75		Chemin de câbles en G G-GRM 150 100	
		50 x 50		75 x 50		125 x 75		150 x 100	
		127 020 509 G		127 020 519 G		127 020 529 G		127 020 539 G	
		127 020 609 FT		127 020 619 FT		127 020 629 FT		127 020 639 FT	
		Mur	Plafond	Mur	Plafond	Mur	Plafond	Mur	Plafond
 Pièce de serrage GKB 34	12709912 9 G	ok	ok	x	ok	x	ok	x	x
	127099229 VA	ok	ok	x	ok	x	ok	x	x
 Pièce de serrage GKT 38	12706915 9 G	x	x	x	ok	x	ok	x	x
	12702810 9 FT	x	x	x	ok	x	ok	x	x
	127028229 VA	x	x	x	ok	x	ok	x	x
 Éclisse d'angle GEV 36	127068059 G	x	ok	ok	x	x	x	x	x
	12702801 9 FT	x	ok	ok	x	x	x	x	x
	127028029 VA	x	ok	ok	x	x	x	x	x
 Fixation K12 1818	127030029 G	ok	ok	ok	ok	ok	ok	ok	ok
	127030059 VA	ok	ok	ok	ok	ok	ok	ok	ok
 Pièce de serrage GKS 50 07	12706917 9 G	x	x	x	x	ok	x	ok	ok
	6015271 FT	x	x	x	x	ok	x	ok	ok
	12702827 9 VA	x	x	x	x	ok	x	ok	ok
 Rail à crochet G-GRM-R50	127028609 G	ok	ok	x	ok	x	ok	x	x
	127028709 VA	ok	ok	x	ok	x	ok	x	x
 Rail à crochet G-GRM-R75	12702861 9 G	x	x	ok	x	x	x	x	x
	12702871 9 VA	x	x	ok	x	x	x	x	x
 Rail à crochet G-GRM-R125	127028629 G	x	x	ok	x	ok	x	x	ok
	12702872 9 VA	x	x	ok	x	ok	x	x	ok
 Rail à crochet G-GRM-R150	127028639 G	x	x	x	x	x	x	ok	ok
	12702873 9 VA	x	x	x	x	x	x	ok	ok



St G FT

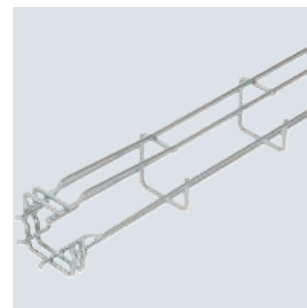
Chemin de câbles en treillis en G Magic® 50

Type	Hauteur latérale mm	Ø du fil mm	Emball. m	Poids kg/100 m	No. Art.	No. Art. E-No.
G-GRM 50 50 G	50	3,9	3	67,067	6005535	127 020 509
G-GRM 50 50 FT	50	3,9	3	68,567	6005520	127 020 609

Chemin de câbles en treillis en G en fils d'acier soudés par points d'une hauteur latérales et de largeur différentes.

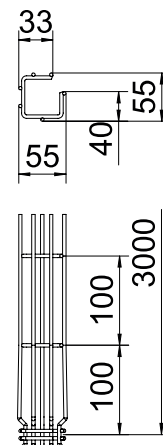
Montage direct possible au mur et au plafond. Les données de charge relatives aux différents types de pose sont disponibles sur demande.

Atténuation magnétique du blindage 15 dB.



Type	Longueur mm	Dim. B mm	Dim. H mm	Dimension c mm	Dim. A mm
G-GRM 50 50 G	3000	55	55	33	38

Dimensions



St G FT

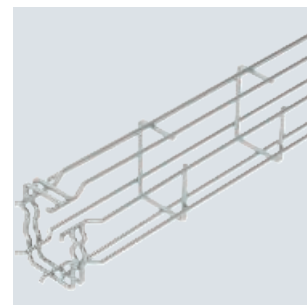
Chemin de câbles en treillis en G Magic® 75

Type	Hauteur latérale mm	Ø du fil mm	Emball. m	Poids kg/100 m	No. Art.	No. Art. E-No.
G-GRM 75 50 G	75	3,9	3	79,867	6005538	127 020 519
G-GRM 75 50 FT	75	3,9	3	83,700	6005523	127 020 619

Chemin de câbles en treillis en G en fils d'acier soudés par points d'une hauteur latérales et de largeur différentes.

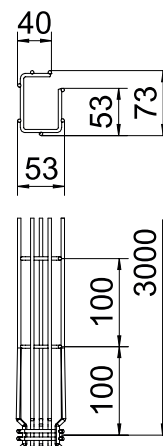
Montage direct possible au mur et au plafond. Les données de charge relatives aux différents types de pose sont disponibles sur demande.

Atténuation magnétique du blindage 15 dB.



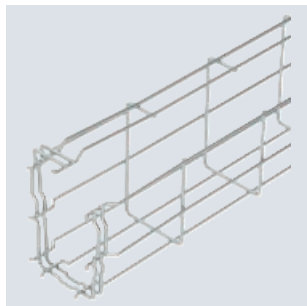
Type	Longueur mm	Dim. B mm	Dim. H mm	Dimension c mm	Dim. A mm
G-GRM 75 50 G	3000	53	73	38	53

Dimensions



Chemin de câbles en treillis en G Magic® 125

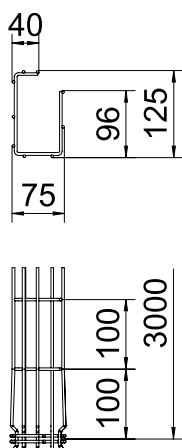
St G FT



Type	Hauteur latérale mm	Ø du fil mm	Emball. m	Poids kg/100 m	No. Art.	No. Art. E-No.
G-GRM 125 75 G	125	3,9	3	108,000	6005541	127 020 529
G-GRM 125 75 FT	125	3,9	3	113,667	6005526	127 020 629

Chemin de câbles en treillis en G en fils d'acier soudés par points d'une hauteur latérales et de largeur différentes.
Montage direct possible au mur et au plafond. Les données de charge relatives aux différents types de pose sont disponibles sur demande.
Atténuation magnétique du blindage 15 dB.

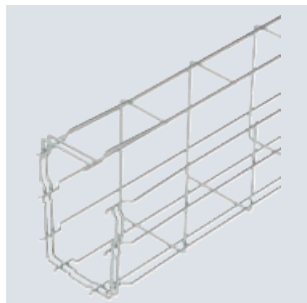
Dimensions



Type	Longueur mm	Dim. B mm	Dim. H mm	Dimension c mm	Dim. A mm
G-GRM 125 75 G	3000	75	125	38	96

Chemin de câbles en treillis en G Magic® 150

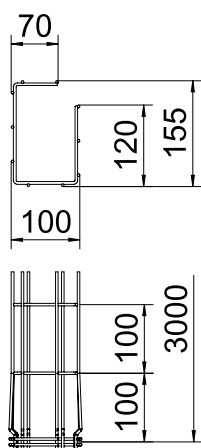
St G FT



Type	Hauteur latérale mm	Ø du fil mm	Emball. m	Poids kg/100 m	No. Art.	No. Art. E-No.
G-GRM 150 100 G	150	3,9	3	127,333	6005544	127 020 539
G-GRM 150 100 FT	150	3,9	3	134,033	6005529	127 020 639

Chemin de câbles en treillis en G en fils d'acier soudés par points d'une hauteur latérales et de largeur différentes.
Montage direct possible au mur et au plafond. Les données de charge relatives aux différents types de pose sont disponibles sur demande.
Atténuation magnétique du blindage 15 dB.

Dimensions



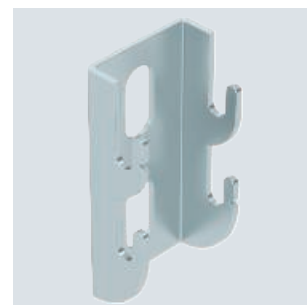
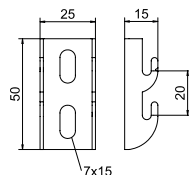
Type	Longueur mm	Dim. B mm	Dim. H mm	Dimension c mm	Dim. A mm
G-GRM 150 100 G	3000	100	155	68	120

St VA FS 2B

Rail à crochet pour chemin de câbles en treillis en G

Type	Longueur mm	Largeur mm	Hauteur latérale mm	Emball. Pièce	Poids kg/100 pc	No. Art.	No. Art. E-No.
G-GRM-R50 FS	50	25	15	25	2,300	6005605	127 028 609
G-GRM-R50 A2	50	25	15	25	2,300	6005635	127 028 709

Rail à crochet pour fixation murale de chemins de câbles en treillis en G

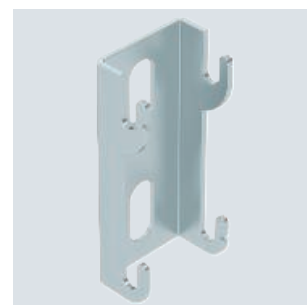
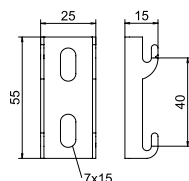


St VA FS 2B

Rail à crochet pour chemin de câbles en treillis en G

Type	Longueur mm	Largeur mm	Hauteur latérale mm	Emball. Pièce	Poids kg/100 pc	No. Art.	No. Art. E-No.
G-GRM-R75 FS	55	25	15	25	2,400	6005607	127 028 619
G-GRM-R75 A2	55	25	15	25	2,400	6005637	127 028 719

Rail à crochet pour fixation murale de chemins de câbles en treillis en G

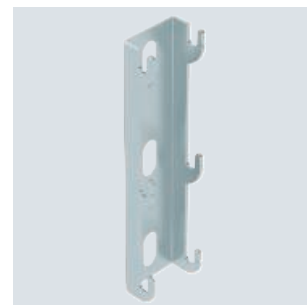
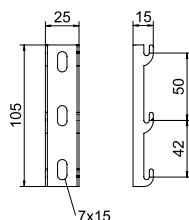


St VA FS 2B

Rail à crochet pour chemin de câbles en treillis en G

Type	Longueur mm	Largeur mm	Hauteur latérale mm	Emball. Pièce	Poids kg/100 pc	No. Art.	No. Art. E-No.
G-GRM-R125 FS	105	25	15	25	4,600	6005612	127 028 629
G-GRM-R125 A2	105	25	15	25	4,600	6005642	127 028 729

Rail à crochet pour fixation murale de chemins de câbles en treillis en G

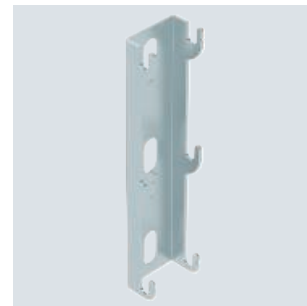
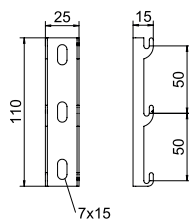


St VA FS 2B

Rail à crochet pour chemin de câbles en treillis en G

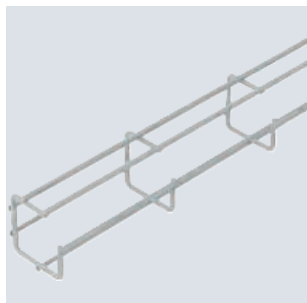
Type	Longueur mm	Largeur mm	Hauteur latérale mm	Emball. Pièce	Poids kg/100 pc	No. Art.	No. Art. E-No.
G-GRM-R150 FS	110	25	15	25	4,800	6005615	127 028 639
G-GRM-R150 A2	110	25	15	25	4,800	6005645	127 028 739

Rail à crochet pour fixation murale de chemins de câbles en treillis en G



Chemin de câbles en treillis G-GR 50, plastifié, gris clair, sans halogène

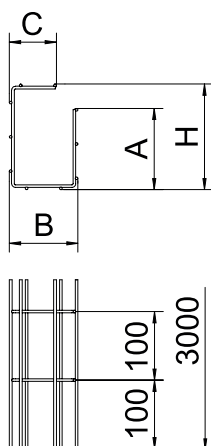
St NG10



Type	Lar- geur mm	Ø du fil mm	Emball. m	Poids kg/100 m	No. Art.	No. Art. E-No.
G-GR 50 50 STK	50	3,9	3	67,100	6005361	127 020 569

Chemin de câbles en treillis en G en fils d'acier soudés par points d'une hauteur latérales et de largeur différentes. Revêtu avec Plascoat NG-10, sans halogène.
Montage direct possible au mur et au plafond. Les données de charge relatives aux différents types de pose sont disponibles sur demande.
Atténuation magnétique du blindage sans couvercle 15 dB.

Dimensions



Type	Longu- eur mm	Dim. B mm	Dim. H mm	Dimension c mm	Dim. A mm
G-GR 50 50 STK	3000	53	54	38	33

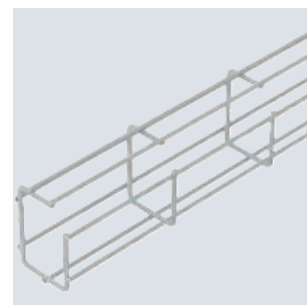


St NG10

Chemin de câbles en treillis G-GR 75, plastifié, gris clair, sans halogène

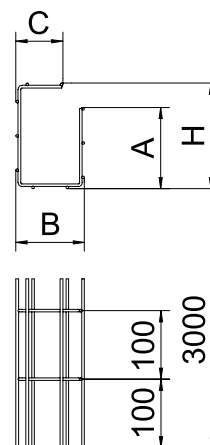
Type	Lar- geur mm	Ø du fil mm	Emball. m	Poids kg/100 m	No. Art.	No. Art. E-No.
G-GR 75 50 STK	50	3,9	3	80,367	6005363	127 020 579

Chemin de câbles en treillis en G en fils d'acier soudés par points d'une hauteur latérales et de largeur différentes. Revêtu avec Plascoat NG-10, sans halogène.
Montage direct possible au mur et au plafond. Les données de charge relatives aux différents types de pose sont disponibles sur demande.
Atténuation magnétique du blindage sans couvercle 15 dB.



Type	Longu- eur mm	Dim. B mm	Dim. H mm	Dimension c mm	Dim. A mm
G-GR 75 50 STK	3000	53	73	38	53

Dimensions



St NG10

Chemin de câbles en treillis G-GR 125, plastifié, gris clair, sans halogène

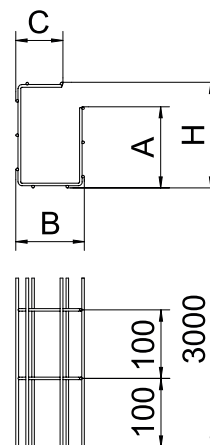
Type	Lar- geur mm	Ø du fil mm	Emball. m	Poids kg/100 m	No. Art.	No. Art. E-No.
G-GR 125 75 STK	75	3,9	3	109,000	6005365	127 020 549

Chemin de câbles en treillis en G en fils d'acier soudés par points d'une hauteur latérales et de largeur différentes. Revêtu avec Plascoat NG-10, sans halogène.
Montage direct possible au mur et au plafond. Les données de charge relatives aux différents types de pose sont disponibles sur demande.
Atténuation magnétique du blindage sans couvercle 15 dB.



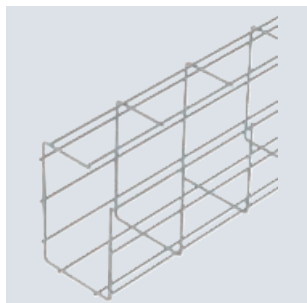
Type	Longu- eur mm	Dim. B mm	Dim. H mm	Dimension c mm	Dim. A mm
G-GR 125 75 STK	3000	75	125	38	96

Dimensions



Chemin de câbles en treillis G-GR 150, plastifié, gris clair, sans halogène

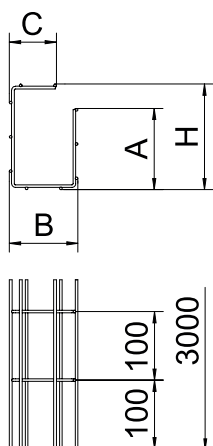
St NG10



Type	Lar- geur mm	Ø du fil mm	Emball. m	Poids kg/100 m	No. Art.	No. Art. E-No.
G-GR 150 100 STK	100	3,9	3	127,667	6005367	127 020 559

Chemin de câbles en treillis en G en fils d'acier soudés par points d'une hauteur latérales et de largeur différentes.
Montage direct possible au mur et au plafond. Les données de charge relatives aux différents types de pose sont disponibles sur demande.
Atténuation magnétique du blindage sans couvercle 15 dB.

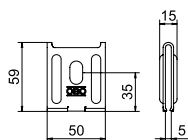
Dimensions



Type	Longu- eur mm	Dim. B mm	Dim. H mm	Dimension c mm	Dim. A mm
G-GR 150 100 STK	3000	100	154	68	118

Fixation murale et au sol

St FS



Type	Emball. Pièce	Poids kg/100 pc	No. Art.	No. Art. E-No.
K 12 1818 FS	25	8,772	6437109	127 030 029

Comme fixation murale jusqu'à une largeur max. de chemin de câbles en treillis de 200 mm.
Comme suspension centrale, jusqu'à une largeur max. de chemin de câbles de 200 mm.
Comme suspension à tige filetée, à partir d'une largeur de 300 mm.
Fixation murale et au sol pour chemins de câbles en treillis.



St FS

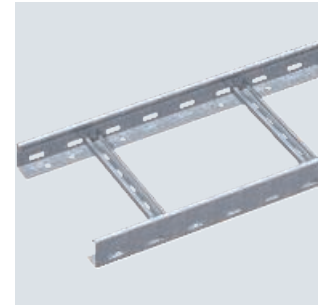
Échelle à câbles LG 60, 3 m NS

Type	Lar- geur mm	Emball. m	Poids kg/100 m	No. Art.	No. Art. E-No.
LG 620 NS 3 FS	200	3	247,640	6208506	127 000 209
LG 630 NS 3 FS	300	3	262,070	6208509	127 000 219
LG 640 NS 3 FS	400	3	276,070	6208512	127 000 229
LG 650 NS 3 FS	500	3	301,670	6208515	127 000 239
LG 660 NS 3 FS	600	3	318,200	6208518	127 000 249

L'échelle à câbles est livrée repliée.

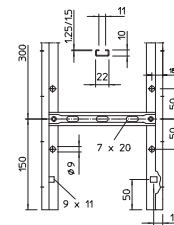
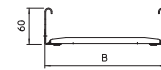
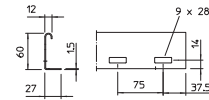
Vous trouverez la bride de fixation rapide adaptée de type 2056N dans la section des systèmes d'échelles verticales.

Échelle à câbles avec longeron perforé d'une hauteur latérale de 60 mm, avec échelons profilés en C, Modèle NS ouverts vers le haut



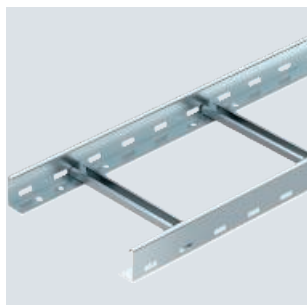
Type	Longu- eur mm	Epais- seur du longeron mm	sec- tion utile cm ²	Distance entre les échelons mm
LG 620 NS 3 FS	3000	1,5	98	300
LG 630 NS 3 FS	3000	1,5	148	300
LG 640 NS 3 FS	3000	1,5	198	300
LG 650 NS 3 FS	3000	1,5	248	300
LG 660 NS 3 FS	3000	1,5	298	300

Dimensions



Échelle à câbles LG 60, 3 m VS

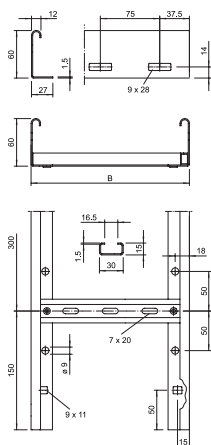
St FS FT



Type	Lar- geur mm	BS	Emball. m	Poids kg/100 m	No. Art.	No. Art. E-No.
LG 620 VS 3 FS	200		3	267,000	6208538	127 010 659
LG 630 VS 3 FS	300		3	288,933	6208541	127 010 669
LG 640 VS 3 FS	400		3	314,600	6208544	127 010 679
LG 650 VS 3 FS	500		3	332,600	6208547	127 000 639
LG 660 VS 3 FS	600		3	354,266	6208550	127 000 649
LG 620 VS 3 FT	200		3	285,066	6208562	127 000 609
LG 630 VS 3 FT	300		3	308,000	6208566	127 000 619
LG 640 VS 3 FT	400		3	331,000	6208570	127 000 629
LG 650 VS 3 FT	500		3	354,733	6208574	
LG 660 VS 3 FT	600		3	385,400	6208578	

L'échelle à câbles est livrée repliée.
 Les câbles peuvent être fixés avec la bride de fixation rapide correspondante de type 2056.
 Les échelles à câbles de largeurs comprises entre 200 mm et 400 mm sont également autorisées pour le montage vertical en tant qu'échelles verticales dans des installations dotées de sécurité de maintien en fonction selon DIN 4102 partie 12. Les câbles peuvent être fixés avec la bride de fixation rapide autorisée pour la sécurité de fonctionnement de type 2056 M.
 Échelle à câbles avec longeron perforé d'une hauteur de 60 mm, avec échelons VS rivetés (profilé en C) ouverts vers le haut.

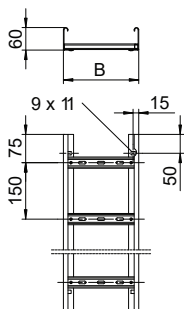
Dimensions



Type	Longu- eur mm	Dim. B mm	Epais- seur du longeron mm	sec- tion utile cm ²	Distance entre les échelons mm
LG 620 VS 3 FS	3000	200	1,5	98	300
LG 630 VS 3 FS	3000	300	1,5	148	300
LG 640 VS 3 FS	3000	400	1,5	198	300
LG 650 VS 3 FS	3000	500	1,5	248	300
LG 660 VS 3 FS	3000	600	1,5	298	300

Échelle à câbles LG 60, 3 m VSF

St FS FT
E30 E60 E90



Type	Epais- seur du longeron mm	Longu- eur mm	Distance entre les échelons mm	Dim. B mm	Emball. m	Poids kg/100 m	No. Art.	No. Art. E-No.
LG 620 VSF 3 FS	1,5	3000	150	200	3	312,333	6207518	127 010 879
LG 630 VSF 3 FS	1,5	3000	150	300	3	355,666	6207519	127 010 889
LG 640 VSF 3 FS	1,5	3000	150	400	3	407,000	6207520	127 010 899
LG 650 VSF 3 FS	1,5	3000	150	500	3	443,000	6207521	127 010 179
LG 660 VSF 3 FS	1,5	3000	150	600	3	486,333	6207522	127 010 189
LG 620 VSF 3 FT	1,5	3000	150	200	3	332,666	6207540	127 010 979
LG 630 VSF 3 FT	1,5	3000	150	300	3	379,333	6207541	127 010 989
LG 640 VSF 3 FT	1,5	3000	150	400	3	425,200	6207542	127 010 999
LG 650 VSF 3 FT	1,5	3000	150	500	3	472,333	6207543	127 010 279
LG 660 VSF 3 FT	1,5	3000	150	600	3	534,000	6207544	127 010 289

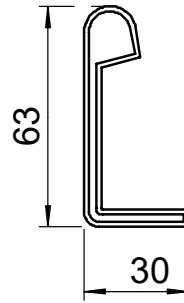
Échelle de câbles pour la pose horizontale de câbles et de conduits. Dans les largeurs 200 - 400 mm, peut être utilisé comme structure porteuse normalisée pour le maintien de la fonction selon DIN 4102 partie 12 Classes de maintien en fonction E30 à E90. Avec un échelon profilé en C riveté et ouvert en haut.



PE

Type	Coloris	Emball. Paire	Poids kg/100 paires	No. Art.	No. Art. E-No.
SKH 60 OR	orangé pastel	40	1,072	6222537	127 008 359

Embout de protection pour couvrir les extrémités d'échelles à câbles d'une hauteur latérale de 60 mm.



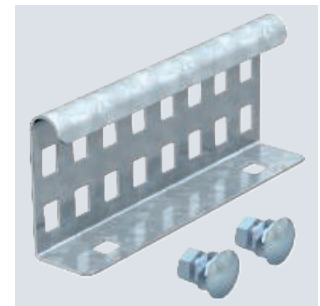
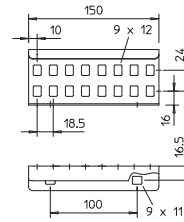
Embout de protection 60

St FS FT

Type	Hauteur latérale mm	Emball. Pièce	Poids kg/100 pc	No. Art.	No. Art. E-No.
LVG 60 FS	60	10	22,000	6208840	127 008 019
LVG 60 FT	60	10	23,000	6208843	127 008 019

La constance de la liaison équipotentielle est assurée par le raccord à vis.

Raccord droit utilisé comme raccord extérieur pour l'éclissage d'échelles à câbles et de pièces de forme d'une hauteur latérale de 60 mm et avec perforation constante de longeron.

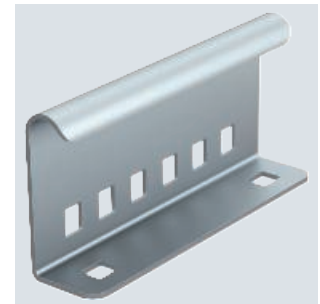
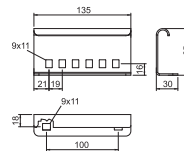


Raccord droit 60

St FS FT

Type	Emball. Pièce	Poids kg/100 pc	No. Art.	No. Art. E-No.
AVL 60 FS	10	23,200	6208770	127 019 949
AVL 60 FT	10	23,400	6208778	127 018 949

Presse-étoupe extérieur pour éclissage mécanique d'éléments d'échelle à câbles en cas de types de pose avec échelles à câbles pour maintien en fonction selon DIN 4102 partie 12. Vis comprises.



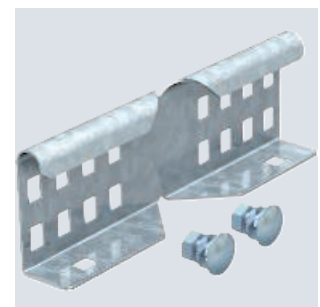
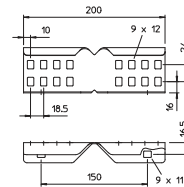
Raccord extérieur AVL 60

St VA FS 2B

Type	Hauteur latérale mm	Emball. Pièce	Poids kg/100 pc	No. Art.	No. Art. E-No.
LWVG 60 FS	60	10	24,000	6208895	127 008 319
LWVG 60 A2	60	10	24,000	6208898	127 068 519

La constance de la liaison équipotentielle est assurée par le raccord à vis.

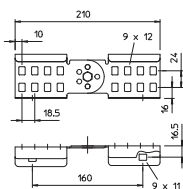
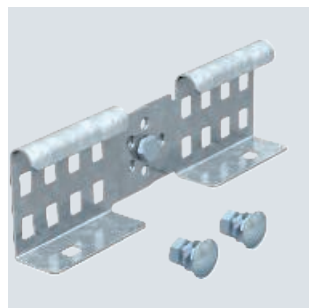
Éclisse coudée utilisée comme éclisse extérieure pour l'éclissage d'échelles à câbles et de pièces de forme d'une hauteur d'aile de 60 mm et avec perforation constante de longeron.



Raccord d'angle coudé 60

Raccord articulé 60

St FS FT



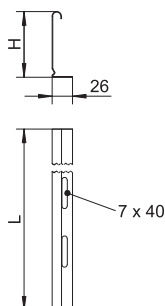
Type	Hauteur latérale mm	Emball. Pièce	Poids kg/100 pc	No. Art.	No. Art. E-No.
LGVG 60 FS	60	10	28,500	6208941	127 008 119
LGVG 60 FT	60	10	29,900	6208944	127 058 069

La constance de la liaison équipotentielle est assurée par le raccord à vis.

Raccord articulé utilisé à l'extérieur pour l'éclissage d'échelles à câbles et de pièces de forme d'une hauteur latérale de 60 mm et avec perforation constante de longeron.. Angle réglable verticalement

Séparateur 45

St FS DD



Type	Dim. H mm	Épaisseur de tôle mm	Dim. L mm	Emball. m	Poids kg/100 m	No. Art.	No. Art. E-No.
TSG 45 FS	45	0,75	3000	3	46,700	6062033	127 043 019
TSG 45 DD	45	0,75	3000	3	46,812	6062321	127 063 669

Séparateur pour câbles présentant des tensions ou des fonctions différentes.

Connecteur pour séparateur

VA 2B

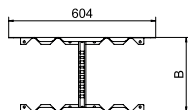
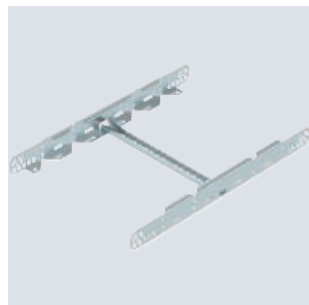


Type	Emball. Pièce	Poids kg/100 pc	No. Art.	No. Art. E-No.
TSGV A2	10	0,899	6067970	127 008 129

Connecteur pour la liaison sans vis du séparateur TSG sur toutes les hauteurs latérales.

Éclisse multifonction 60

St FS FT



Type	Dim. B mm	Hauteur latérale mm	Épaisseur de tôle mm	Emball. Pièce	Poids kg/100 pc	No. Art.	No. Art. E-No.
LMFV 620 FS	200	60	1,50	1	123,200	6225710	127 098 109
LMFV 630 FS	300	60	1,50	1	129,700	6225712	127 098 119
LMFV 640 FS	400	60	1,50	1	136,200	6225714	127 098 129
LMFV 650 FS	500	60	1,50	1	142,800	6225716	127 098 139
LMFV 660 FS	600	60	1,50	1	149,300	6225718	127 098 149
LMFV 620 FT	200	60	1,50	1	130,600	6225730	127 098 159
LMFV 630 FT	300	60	1,50	1	137,500	6225732	127 098 169
LMFV 640 FT	400	60	1,50	1	144,400	6225734	127 098 179
LMFV 650 FT	500	60	1,50	1	151,300	6225736	127 098 189
LMFV 660 FT	600	60	1,50	1	158,200	6225738	127 098 199

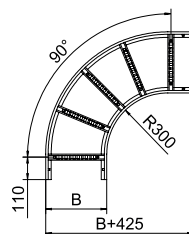
Éclisse multifonction pour raccordement d'échelles à câbles d'une hauteur latérale de 60 mm. Il est possible de réaliser des réductions symétriques et asymétriques, des coudes en continu de 0-60° et des dérivations.

St FS FT

Type	Dim. B mm	Epais- seur du longeron mm	Emball. Pièce	Poids kg/100 pc	No. Art.	No. Art. E-No.
LB 90 620 R3 FS	200	1,5	1	254,500	6225042	127 004 419
LB 90 630 R3 FS	300	1,5	1	318,300	6225044	127 004 429
LB 90 640 R3 FS	400	1,5	1	368,700	6225046	127 004 439
LB 90 650 R3 FS	500	1,5	1	458,600	6225048	127 004 449
LB 90 660 R3 FS	600	1,5	1	524,600	6225050	127 004 459
LB 90 620 R3 FT	200	1,5	1	269,800	6225062	127 004 019
LB 90 630 R3 FT	300	1,5	1	338,500	6225064	127 004 029
LB 90 640 R3 FT	400	1,5	1	392,100	6225066	127 004 039
LB 90 650 R3 FT	500	1,5	1	492,600	6225068	127 004 049
LB 90 660 R3 FT	600	1,5	1	562,700	6225070	127 004 059

Coude à 90° horizontal avec traverse soudée pour tous les types d'échelles à câbles d'une hauteur latérale de 60 mm.

Les raccords doivent être commandés séparément en quantité nécessaire.

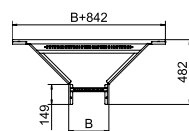


St FS FT

Type	Dim. B mm	Epais- seur du longeron mm	Emball. Pièce	Poids kg/100 pc	No. Art.	No. Art. E-No.
LAA 620 R3 FS	200	1,5	1	306,000	6225850	127 115 069
LAA 630 R3 FS	300	1,5	1	328,000	6225852	127 115 079
LAA 640 R3 FS	400	1,5	1	351,000	6225854	127 115 089
LAA 650 R3 FS	500	1,5	1	373,000	6225856	127 115 099
LAA 660 R3 FS	600	1,5	1	395,000	6225858	127 115 169
LAA 620 R3 FT	200	1,5	1	316,000	6225870	
LAA 630 R3 FT	300	1,5	1	339,000	6225872	
LAA 640 R3 FT	400	1,5	1	363,000	6225874	
LAA 650 R3 FT	500	1,5	1	387,000	6225876	
LAA 660 R3 FT	600	1,5	1	410,000	6225878	

Dérivation à monter avec traverse soudée pour une utilisation avec les types d'échelles à câbles d'une hauteur latérale de 60 mm.

Les raccords doivent être commandés séparément en quantité nécessaire.

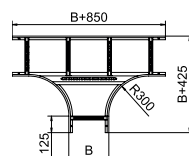


St FS FT

Type	Dim. B mm	Epais- seur du longeron mm	Emball. Pièce	Poids kg/100 pc	No. Art.	No. Art. E-No.
LT 620 R3 FS	200	1,5	1	468,700	6225210	127 066 109
LT 630 R3 FS	300	1,5	1	531,000	6225212	127 066 119
LT 640 R3 FS	400	1,5	1	619,700	6225214	127 066 129
LT 650 R3 FS	500	1,5	1	688,600	6225216	127 066 139
LT 660 R3 FS	600	1,5	1	757,400	6225218	127 066 149
LT 620 R3 FT	200	1,5	1	494,800	6225230	127 066 359
LT 630 R3 FT	300	1,5	1	595,500	6225232	127 066 369
LT 640 R3 FT	400	1,5	1	656,500	6225234	127 066 379
LT 650 R3 FT	500	1,5	1	729,500	6225236	127 066 389
LT 660 R3 FT	600	1,5	1	797,100	6225238	127 066 399

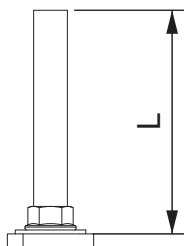
Pièce en T, horizontale, avec traverse soudée pour tous les types d'échelles à câbles d'une hauteur latérale de 60 mm.

Les raccords doivent être commandés séparément en quantité nécessaire.



Goujon de séparation 60 pour échelles à câbles

St ZL

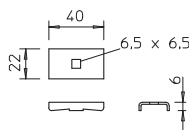


Type	Dim. L mm	Emball. Pièce	Poids kg/100 pc	No. Art.	No. Art. E-No.
TB KL 60	53	50	1,964	6062278	127 090 529

Goujon de séparation à intégrer dans des échelles à câbles de type NS.

Pièce de serrage LKS 40

St FS FT



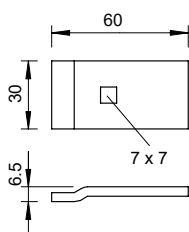
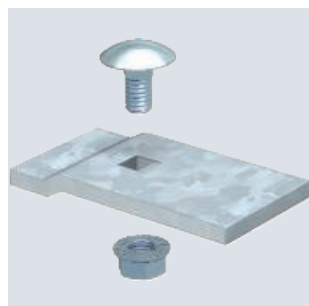
Type	Emball. Pièce	Poids kg/100 pc	No. Art.	No. Art. E-No.
LKS 40 FS	10	2,300	6221076	127 090 379
LKS 40 FT	10	2,400	6221084	127 069 019

Fixation sur consoles MWA 12, AW 15, AW 30 et AW 55 à l'aide de la vis à tête bombée FRSB M6x20 fourni.

Pièce de serrage pour la fixation des échelles à câbles.

Pièce de serrage LKS 60/4

St FT



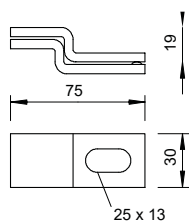
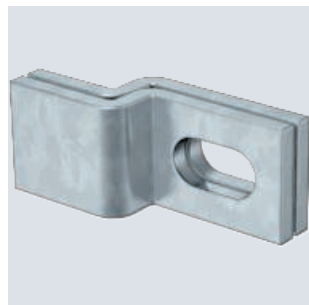
Type	Emball. Pièce	Poids kg/100 pc	No. Art.	No. Art. E-No.
LKS 60 4 FT	10	6,500	6221122	127 069 029

Fixation sur consoles MWA 12, AW 15, AW 30 et AW 55 à l'aide de la vis à tête bombée FRSB M6x20 fourni.

Pièce de serrage pour la fixation des échelles à câbles.

Support mural

St FT



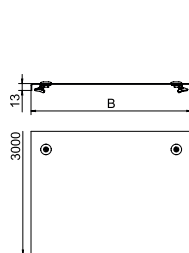
Type	Emball. Pièce	Poids kg/100 pc	No. Art.	No. Art. E-No.
WB 30 75 FT	10	18,100	6019617	127 028 519

Support mural pour la fixation des échelles verticales sur un mur en béton et dans la maçonnerie.

St FS DD

Couvercle avec verrou tournant

Type	Dim. B mm	Épaisseur de tôle mm	Longueur mm	Emball. m	Poids kg/100 m	No. Art.	No. Art. E-No.
DRL 200 FS	200	1,00	3000	3	181,340	6052207	127 013 039
DRL 300 FS	300	1,00	3000	3	259,334	6052304	127 013 049
DRL 400 FS	400	1,00	3000	3	338,670	6052401	127 013 059
DRL 500 FS	500	1,25	3000	3	623,000	6052509	127 013 069
DRL 600 FS	600	1,25	3000	3	741,000	6052606	127 013 089
DRL 200 DD	200	1,00	3000	3	185,000	6052709	127 053 919
DRL 300 DD	300	1,00	3000	3	263,340	6052712	127 053 929
DRL 400 DD	400	1,00	3000	3	342,070	6052715	127 053 939
DRL 500 DD	500	1,25	3000	3	626,670	6052718	127 053 949
DRL 600 DD	600	1,25	3000	3	744,570	6052724	127 053 969

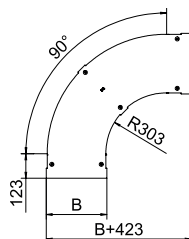


Emboutissage transversal à partir d'une largeur de 500 mm.
Couvercle pour chemins de câbles et échelles à câbles avec verrous tournants.
En cas d'utilisation de couvercles en extérieur, prendre des mesures supplémentaires contre les influences du vent.

St FS FT

Couvercle pour coude à 90° LBD R3

Type	Dim. B mm	Épaisseur de tôle mm	Emball. Pièce	Poids kg/100 pc	No. Art.
LBD 90 200 R3 FS	200	1,00	1	145,000	6225990
LBD 90 300 R3 FS	300	1,00	1	232,000	6225992
LBD 90 400 R3 FS	400	1,00	1	331,000	6225994
LBD 90 500 R3 FS	500	1,25	1	550,000	6225996
LBD 90 600 R3 FS	600	1,25	1	705,000	6225998
LBD 90 200 R3 FT	200	1,00	1	158,000	6226010
LBD 90 300 R3 FT	300	1,00	1	251,000	6226012
LBD 90 400 R3 FT	400	1,00	1	359,000	6226014
LBD 90 500 R3 FT	500	1,25	1	589,000	6226018
LBD 90 600 R3 FT	600	1,25	1	755,000	6226020

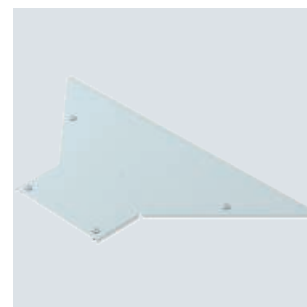
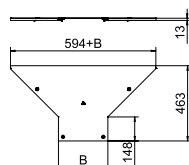


Couvercle à verrous tournants pour couvrir les coudes à 90° d'échelles à câbles avec des échelons soudés.

St FS FT

Couvercle pour dérivation à monter LAAD R3

Type	Dim. B mm	Épaisseur de tôle mm	Emball. Pièce	Poids kg/100 pc	No. Art.
LAAD 200 R3 FS	200	1,00	1	171,000	6226310
LAAD 300 R3 FS	300	1,00	1	203,000	6226312
LAAD 400 R3 FS	400	1,00	1	303,000	6226314
LAAD 500 R3 FS	500	1,25	1	351,000	6226316
LAAD 600 R3 FS	600	1,25	1	397,000	6226318
LAAD 200 R3 FT	200	1,00	1	180,000	6226330
LAAD 300 R3 FT	300	1,00	1	219,000	6226332
LAAD 400 R3 FT	400	1,00	1	316,000	6226334
LAAD 450 R3 FT	450	1,25	1	341,000	6226336
LAAD 500 R3 FT	500	1,25	1	365,000	6226338
LAAD 600 R3 FT	600	1,25	1	414,000	6226340

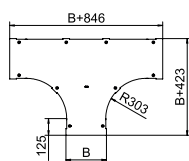


Couvercle à verrous tournants pour couvrir les dérivation à monter avec des échelons soudés.



Couvercle pour pièce en Té LTD R3

St FS FT

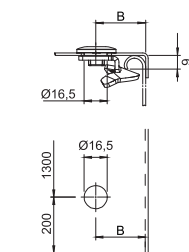


Type	Dim. B mm	Épaisseur de tôle mm	Emball. Pièce	Poids kg/100 pc	No. Art.
LTD 200 R3 FS	200	1,00	1	274,000	6226100
LTD 300 R3 FS	300	1,00	1	413,000	6226102
LTD 400 R3 FS	400	1,00	1	567,000	6226104
LTD 500 R3 FS	500	1,25	1	737,000	6226106
LTD 600 R3 FS	600	1,25	1	922,000	6226108
LTD 200 R3 FT	200	1,00	1	298,000	6226120
LTD 300 R3 FT	300	1,00	1	450,000	6226122
LTD 400 R3 FT	400	1,00	1	617,000	6226124
LTD 450 R3 FT	450	1,25	1	696,000	6226126
LTD 500 R3 FT	500	1,25	1	775,000	6226128
LTD 600 R3 FT	600	1,25	1	989,000	6226130

Couvercle à verrous tournants pour couvrir les pièces en Té avec des échelons soudés.

Verrou tournant pour le rivetage

St FT



Type	Emball. Pièce	Poids kg/100 pc	No. Art.	No. Art. E-No.
DRL H FT	20	2,187	6065012	127 018 899

Verrou tournant d'un seul côté. Utilisable pour une largeur de couvercle de 100 à 600 mm.
 Verrou tournant à monter ultérieurement ou en supplément.
 En fonction du type de couvercle, la taille B varie comme suit:
 DRL / DRLU = 27 mm
 DBKR = 27 mm
 WDRL = 38 mm
 WKLD = 58 mm



St

Petit canal AZ système 50, gris silex

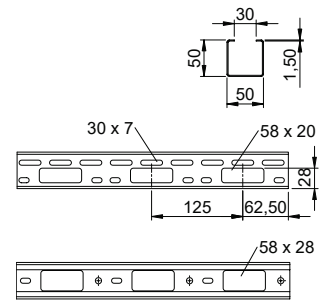
Type	Lar- geur mm	Épaisseur de tôle mm	Coloris	Emball. m	Poids kg/100 m	No. Art.	No. Art. E-No.
AZK 050 FTK KGR	50	1,50	gris silex	6	146,766	6076924	127 050 149

Petite goulotte AZ d'une hauteur d'aile de 50 mm.



Type	Longu- eur mm	Lar- geur mm	Hauteur latérale mm
AZK 050 FTK KGR	3000	50	50

Dimensions

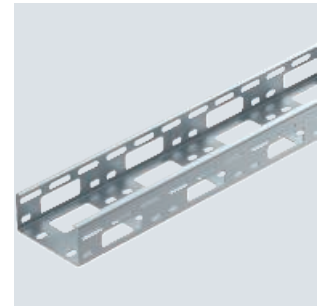


St

Petit canal AZ système 100, gris silex

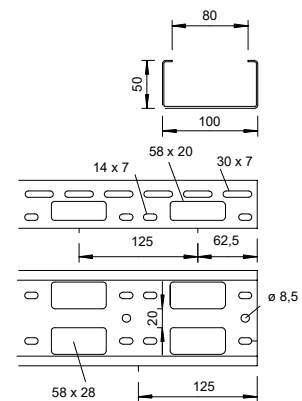
Type	Lar- geur mm	Épaisseur de tôle mm	Coloris	Emball. m	Poids kg/100 m	No. Art.	No. Art. E-No.
AZK 100 FTK KGR	100	1,50	gris silex	6	191,370	6076926	127 050 159

Petite goulotte AZ d'une hauteur d'aile de 50 mm.



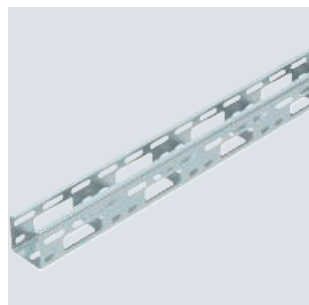
Type	Longu- eur mm	Lar- geur mm	Hauteur latérale mm
AZK 100 FTK KGR	3000	100	50

Dimensions



Petite goulotte AZ 50

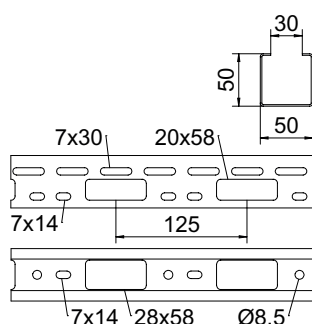
St FS FT



Type	Emball. m	Poids kg/100 m	No. Art.	No. Art. E-No.
AZK 050 FS	3	135,700	6075096	127 050 009
AZK 050 FT	3	144,700	6075142	127 050 129

Petite goulotte AZ d'une hauteur d'aile de 50 mm.

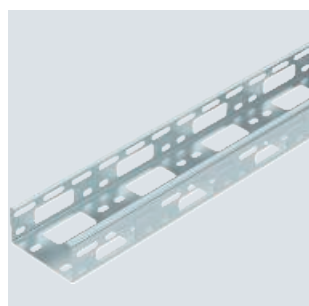
Dimensions



Type	Longueur mm	Lar- geur mm	Hauteur latérale mm	Épaisseur de tôle mm
AZK 050 FS	3000	50	50	1,50

Petite goulotte AZ 100

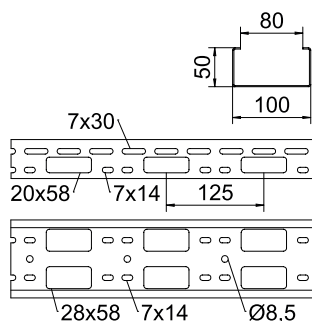
St FS FT



Type	Emball. m	Poids kg/100 m	No. Art.	No. Art. E-No.
AZK 100 FS	3	176,940	6075231	127 050 019
AZK 100 FT	3	188,670	6075258	127 050 139

Petite goulotte AZ d'une hauteur d'aile de 50 mm.

Dimensions



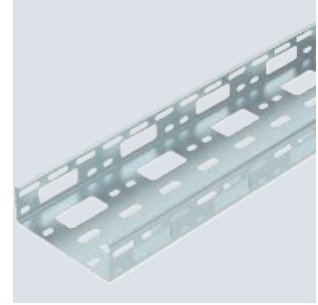
Type	Longueur mm	Lar- geur mm	Hauteur latérale mm	Épaisseur de tôle mm
AZK 100 FS	3000	100	50	1,50

St FS FT

Type	Emball. m	Poids kg/100 m	No. Art.	No. Art. E-No.
AZK 150 FS	3	231,670	6075320	127 050 049
AZK 150 FT	3	245,670	6075325	127 050 169

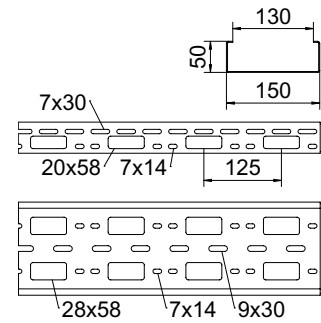
Petite goulotte AZ d'une hauteur d'aile de 50 mm.

Petit canal AZ 150 FS



Type	Longueur mm	Largueur mm	Hauteur latérale mm	Épaisseur de tôle mm
AZK 150 FS	3000	150	50	1,50

Dimensions

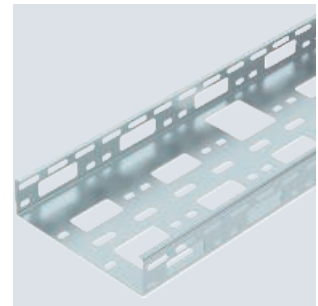


St FS FT

Type	Emball. m	Poids kg/100 m	No. Art.	No. Art. E-No.
AZK 200 FS	3	280,340	6075345	127 050 059
AZK 200 FT	3	296,000	6075350	127 050 179

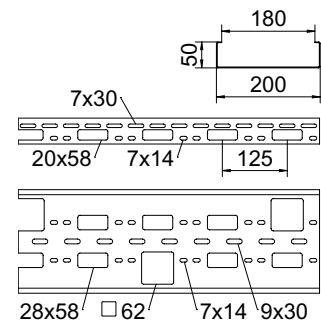
Petite goulotte AZ d'une hauteur d'aile de 50 mm.

Petit canal AZ 200



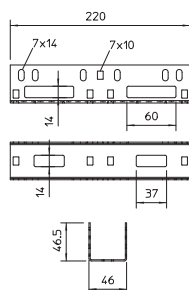
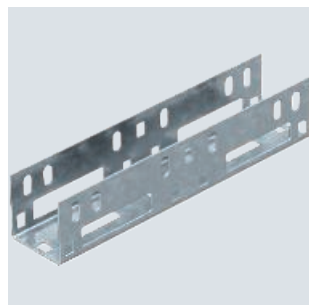
Type	Longueur mm	Largueur mm	Hauteur latérale mm	Épaisseur de tôle mm
AZK 200 FS	3000	200	50	1,50

Dimensions



Raccord droit 50

St FS DD

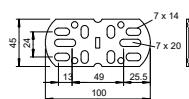


Type	Emball. Pièce	Poids kg/100 pc	No. Art.
VF AZK 50 FS	25	27,100	6066615
VF AZK 50 DD	25	27,100	6066623

Il est possible de réaliser un raccord articulée à l'aide de 2 raccords droits/coudés.
Manchon pour l'assemblage du canal AZ.

Raccord droit/coudé

St

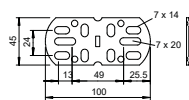


Type	Emball. Pièce	Poids kg/100 pc	No. Art.	E-No.
VF AZK FTK KGR	25	8,056	6066640	127 018 069

Il est possible de réaliser un raccord articulée à l'aide de 2 raccords droits/coudés. Vis et écrous à rondelle sertie fournis.
Raccord droit/coudé pour l'assemblage des canaux AZ.

Raccord droit/coudé 50

St FT

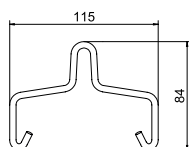


Type	Emball. Pièce	Poids kg/100 pc	No. Art.	E-No.
VF AZK FT	25	7,656	6066550	127 018 059

Il est possible de réaliser un raccord articulée à l'aide de 2 raccords droits/coudés. Vis et écrous à rondelle sertie fournis.
Raccord droit/coudé pour l'assemblage des canaux AZ.

Étrier de suspension 100

St F



Type	F en kN	Emball. Pièce	Poids kg/100 pc	No. Art.
AHB 100 D5 FT	0,6	50	4,060	6066510

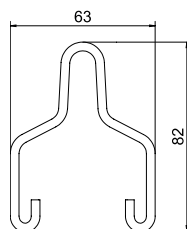
Étrier de suspension pour la fixation du câble tendeur en fils d'acier ou de la chaîne du rail support pour luminaires type LTS 100 et du canal AZ type AZK 100.

St F

Étrier de suspension 50

Type	F en kN kN	Emball. Pièce	Poids kg/100 pc	No. Art.
AHB 50 D4 FT	0,35	50	1,985	6066505

Étrier de suspension pour la fixation du câble tendeur en fils d'acier ou de la chaîne du rail support pour luminaires type LTS 50 et du canal AZ type AZK 50.

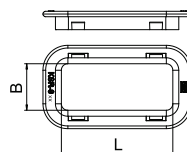


PE

Bague de protection des câbles 915

Type	Coloris	pour perforation mm	Emball. Pièce	Poids kg/100 pc	No. Art.	No. Art. E-No.
KSR-915 PE	gris clair	28 x 58	25	0,520	6066704	127 019 919

Bague de protection pour les passages des câbles au fond des canaux AZ et des rails supports de luminaires.

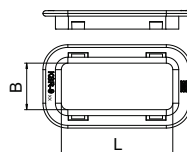


PE

Bague de protection des câbles DR 910

Type	Coloris	pour perforation mm	Emball. Pièce	Poids kg/100 pc	No. Art.	No. Art. E-No.
KSR-910 PE	gris clair	20 x 58	25	0,470	6066712	127 019 909

Bague de protection pour les passages des câbles au fond des chemins de câbles de type IKS et pour les passages latéraux dans des canaux AZ et des rails supports de luminaires.

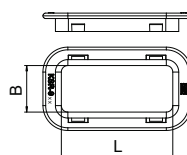


PE

Bague de protection des câbles 920

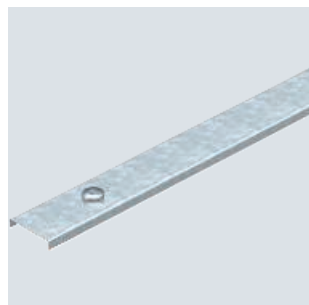
Type	Coloris	pour perforation mm	Emball. Pièce	Poids kg/100 pc	No. Art.	No. Art. E-No.
KSR-920 PE	gris clair	62 x 62	25	0,669	6066696	127 019 929

Bague de protection pour les passages des câbles au fond des canaux AZ et des rails supports de luminaires.



Couvercle avec verrou tournant

St FS FT DD

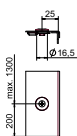


Type	Lar- geur mm	Longu- eur mm	Emball. m	Poids kg/100 m	No. Art.	No. Art. E-No.
AZDMD 50 FS	53	3000	3	55,000	6080138	127 053 009
AZDMD 100 FS	103	3000	3	97,767	6080227	127 053 019
AZDMD 150 FS	153	3000	3	137,040	6080860	127 053 149
AZDMD 200 FS	203	3000	3	172,330	6080885	127 053 159
AZDMD 50 DD	53	3000	3	58,340	6080154	127 053 129
AZDMD 100 DD	103	3000	3	101,700	6080235	127 053 139
AZDMD 150 FT	153	3000	3	153,070	6080865	127 053 169
AZDMD 200 FT	203	3000	3	197,000	6080890	127 053 179

Couvercle à verrou tournant pour canal AZ.

Verrou tournant 100

St FT

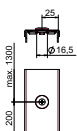


Type	pour largeur mm	Emball. Pièce	Poids kg/100 pc	No. Art.	No. Art. E-No.
AZDR 100 FT	100	20	1,100	6065104	127 099 319

Verrou tournant à monter ultérieurement sur un couvercle pour canal AZ et système BKK.

Verrou tournant

St FT

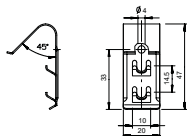


Type	pour largeur mm	Emball. Pièce	Poids kg/100 pc	No. Art.	No. Art. E-No.
AZDR 50 FT	50	20	1,700	6065112	127 099 309

Verrou tournant à monter ultérieurement sur un couvercle pour canal AZ et système BKK.

Clip de couvercle, universel

VA 2B



Type	Emball. Pièce	Poids kg/100 pc	No. Art.	No. Art. E-No.
DKU A2	20	0,794	6065600	127 028 809

En fonction de la largeur du chemin de câbles, 4 à 6 clips de couvercle sont utilisés pour la fixation sûre d'un couvercle de 3 m.

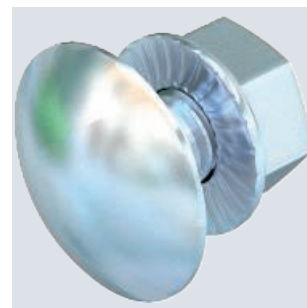
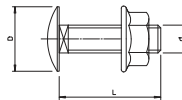
Clip pour la fixation universelle de couvercles non perforés sur les chemins de câbles, les chemins de câbles en treillis et les petit canaux AZ.

St F G

Vis à tête bombée avec écrou à rondelle sertie

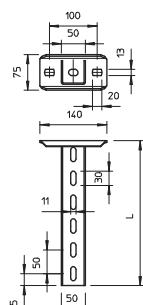
Type	Di- men- sion mm	Dim. L mm	Dim. d mm	Dim. D mm	Classe de résis- tance	Emball. Pièce	Poids kg/100 pc	No. Art.	No. Art. E-No.
FRSB 6x12 F	M6x12	12	6	13,5	5,6	100	0,812	6406122	127 090 009
FRSB 6x12 G	M6x12	12	6	13,5	5,6	100	0,804	6406130	127 099 809

Vis à tête bombée à collet carré, avec écrou combiné inclus..



St G

Pendard US 5



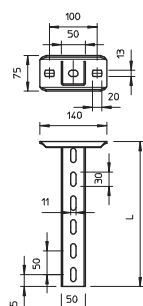
Type	Longueur mm	Épaisseur du matériau mm	Charge de traction kN	Emball. Pièce	Poids kg/100 pc	No. Art.	No. Art. E-No.
US 5 K 15 G	150	2,5	10	1	70,000	6343840	127 083 089
US 5 K 20 G	200	2,5	10	1	82,000	6343841	127 083 109
US 5 K 25 G	250	2,5	10	1	94,000	6343842	127 083 099
US 5 K 30 G	300	2,5	10	1	106,000	6343843	127 083 119
US 5 K 40 G	400	2,5	10	1	131,000	6343845	127 083 129
US 5 K 50 G	500	2,5	10	1	155,000	6343847	127 083 139
US 5 K 60 G	600	2,5	10	1	179,000	6343849	127 083 149
US 5 K 70 G	700	2,5	10	1	203,000	6343851	127 083 159
US 5 K 80 G	800	2,5	10	1	228,000	6343853	127 083 169
US 5 K 90 G	900	2,5	10	1	252,000	6343855	127 083 179
US 5 K 100 G	1000	2,5	10	1	276,000	6343857	127 083 189
US 5 K 110 G	1100	2,5	10	1	300,000	6343859	127 083 199
US 5 K 120 G	1200	2,5	10	1	325,000	6343861	127 083 209

Pour la fixation au plafonds en béton horizontaux et poutres métalliques horizontales. À partir d'une largeur de 400 mm ou en cas de montage de la console sur l'extrémité du pendard, il convient d'utiliser l'entretoise de type DSK 45. ensemble avec la vis à tête hexagonale M10x80.

Pendard en U avec plaque de tête soudée.

Pendard US 5

St FT



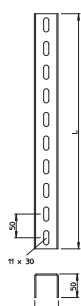
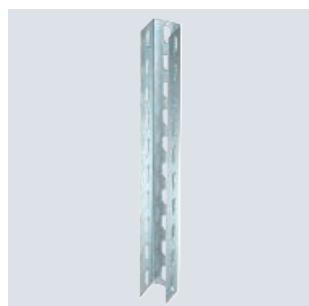
Type	Longueur mm	Épaisseur du matériau mm	Charge de traction kN	BS	Emball. Pièce	Poids kg/100 pc	No. Art.	No. Art. E-No.
US 5 K 20 FT	200	2,5	10	🔥	1	85,000	6341527	127 080 709
US 5 K 30 FT	300	2,5	10	🔥	1	110,000	6341535	127 080 719
US 5 K 40 FT	400	2,5	10	🔥	1	136,000	6341543	127 080 729
US 5 K 50 FT	500	2,5	10	🔥	1	161,000	6341551	127 080 739
US 5 K 60 FT	600	2,5	10	🔥	1	185,000	6341578	127 080 749
US 5 K 70 FT	700	2,5	10	🔥	1	210,000	6341586	127 080 759
US 5 K 80 FT	800	2,5	10	🔥	1	236,000	6341594	127 080 769
US 5 K 90 FT	900	2,5	10	🔥	1	261,000	6341608	127 080 779
US 5 K 100 FT	1000	2,5	10	🔥	1	286,000	6341616	127 080 789
US 5 K 110 FT	1100	2,5	10	🔥	1	311,000	6341624	127 080 799
US 5 K 120 FT	1200	2,5	10	🔥	1	337,000	6341632	127 080 809
US 5 K 150 FT	1500	2,5	10	🔥	1	397,100	6341640	

Pour la fixation au plafonds en béton horizontaux et poutres métalliques horizontales. À partir d'une largeur de 400 mm ou en cas de montage de la console sur l'extrémité du pendard, il convient d'utiliser l'entretoise de type DSK 45. ensemble avec la vis à tête hexagonale M10x80.

Pendard (profilé en U) de dimensions 50 x 50 mm avec plaque de tête soudée.

Montant US 5

St FT



Type	Longueur mm	Épaisseur du matériau mm	BS	Emball. Pièce	Poids kg/100 pc	No. Art.	No. Art. E-No.
US 5 20 FT	200	2,5	🔥	1	51,000	6340881	
US 5 30 FT	300	2,5	🔥	1	79,000	6340903	
US 5 40 FT	400	2,5	🔥	1	106,000	6340911	
US 5 50 FT	500	2,5	🔥	1	133,000	6340938	
US 5 60 FT	600	2,5	🔥	1	160,000	6340946	
US 5 70 FT	700	2,5	🔥	1	175,000	6340950	
US 5 80 FT	800	2,5	🔥	1	200,000	6340954	
US 5 90 FT	900	2,5	🔥	1	227,000	6340958	
US 5 100 FT	1000	2,5	🔥	1	265,000	6340962	127 086 009
US 5 110 FT	1100	2,5	🔥	1	278,000	6340964	
US 5 150 FT	1500	2,5	🔥	1	395,000	6340966	
US 5 200 FT	2000	2,5	🔥	1	506,000	6340970	127 086 019
US 5 300 FT	3000	2,5	🔥	1	795,000	6340989	127 086 029
US 5 600 FT	6000	2,5	🔥	1	1.578,000	6340997	127 086 039

À partir d'une largeur de 400 mm ou en cas de montage de la console sur l'extrémité du pendard, il convient d'utiliser l'entretoise de type DSK 45.

Montant en U de longueurs fixes. Dimension 50 x 50 mm.

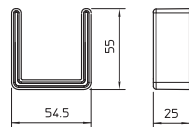


PE

Embout de protection d'extrémité

Type	Coloris	Emball. Pièce	Poids kg/100 pc	No. Art.	No. Art. E-No.
US 5 KS OR	orangé pastel	20	1,300	6338462	127 008 429

Embout de protection de l'extrémité pour montants type US 5.

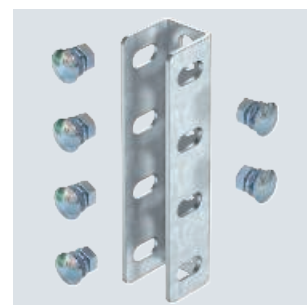
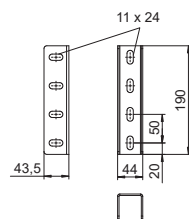


St FT

Raccord pour montant en U VUS 5

Type	Emball. Pièce	Poids kg/100 pc	No. Art.	No. Art. E-No.
VUS 5 FT	10	44,000	6018505	127 096 009

Avec matériel de fixation en quantités nécessaires.
Raccord pour l'assemblage de montants US 5.

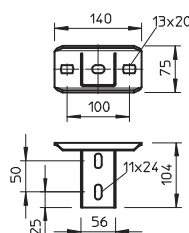


St FT

Plaque de tête US 5

Type	Emball. Pièce	Poids kg/100 pc	No. Art.	No. Art. E-No.
KUS 5 FT	1	61,900	6348904	127 082 439

Pour le montage de la plaque de tête, il est requis d'utiliser l'entretoise de type DSK 45!
Semelle transversale pour le montage sur un montant US 5.

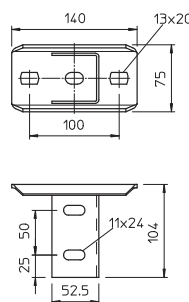


St FT

Plaque de tête US 5 NOK

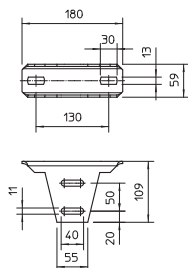
Type	Emball. Pièce	Poids kg/100 pc	No. Art.	No. Art. E-No.
KUS 5 NOK FT	1	75,000	6348939	127 082 179

Pour le montage de la plaque de tête, il est requis d'utiliser l'entretoise de type DSK 45!
Plaque de tête avec logement de montant en U tourné à 90°.



Plaque de tête, orientable KU 5

St FT

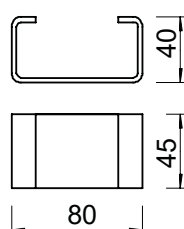


Type	Emball. Pièce	Poids kg/100 pc	No. Art.	No. Art. E-No.
KU 5 V FT	1	82,000	6348920	127 082 449

L'entretoise DSK 47 est utilisée lors du montage de la plaque de tête à des fins de stabilisation. Le réglage maximal d'angle est d'env. 30° sur un côté.
Plaque de tête orientable pour le montage sur un montant US 5.

Entretoise DSK 45

St FT

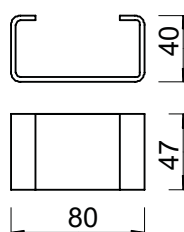


Type	Emball. Pièce	Poids kg/100 pc	No. Art.	No. Art. E-No.
DSK 45 FT	20	18,000	6416500	127 088 079

L'entretoise est systématiquement utilisée pour accroître la stabilité afin que le profil du montant ne soit pas déformé lors du serrage transversal à l'aide de vis à tête hexagonale.
Entretoise pour montant type US 5, US 7 et plaque de tête type KU 7 VQP.

Entretoise DSK 47

St FT

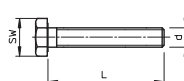
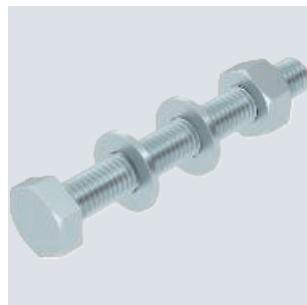


Type	Emball. Pièce	Poids kg/100 pc	No. Art.	No. Art. E-No.
DSK 47 FT	20	19,000	6416504	127 069 089

L'entretoise est systématiquement utilisée pour accroître la stabilité afin que la plaque de tête ne soit pas déformée lors du serrage transversal à l'aide de vis à tête hexagonale.
Entretoise pour plaque de tête type KU 5 V.

Vis à tête hexagonale M10

St F



Type	Dimen- sion mm	Dim. L mm	Dim. d mm	SW mm	Classe de résis- tance	Emball. Pièce	Poids kg/100 pc	No. Art.	No. Art. E-No.
SKS 10x80 F	M 10x80	80	10	17	8.8	20	7,700	6418250	127 091 109

Vis à tête hexagonale pour la fixation universelle d'éléments de construction. Comprend un écrou hexagonal et 2 rondelles.

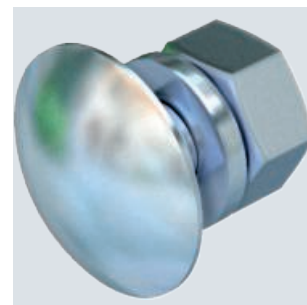
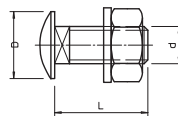
St F G

Vis à tête bombée avec rondelle et écrou

Type	Di- men- sion mm	Dim. L mm	Dim. d mm	Dim. D mm	Classe de résis- tance	Emball. Pièce	Poids kg/100 pc	No. Art.	No. Art. E-No.
FRS 10x25 F	M 10x25	25	10	24	5.6	50	4,077	6407528	127 090 049
FRS 10x25 G	M 10x25	25	10	24	8.8	50	3,926	6407521	127 088 049

La vis tête bombée peut être utilisé en association avec des articles galvanisés à chaud par trempage et par double trempage.

Vis à tête bombée à collet carré. Avec rondelle et écrou hexagonal.



St G

Console murale et de pendard AW 15

Type	Lar- geur mm	F en kN	Emball. Pièce	Poids kg/100 pc	No. Art.	No. Art. E-No.
AW 15 11 G	110	1,5	1	14,000	6421280	127 085 109
AW 15 16 G	160	1,5	30	19,000	6421282	127 085 119
AW 15 21 G	210	1,5	1	22,900	6421284	127 085 129
AW 15 31 G	310	1,5	1	38,200	6421286	127 085 139
AW 15 41 G	410	1,5	1	51,000	6421288	127 085 149
AW 15 51 G	510	1,5	1	67,500	6421290	127 085 159
AW 15 61 G	610	1,5	20	82,000	6421292	127 085 169

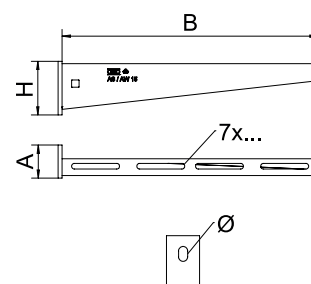
Pour le montage de la console sur des pendants en U, il convient d'utiliser pour la fixation de la console de montant une vis à tête bombée ou une vis à tête hexagonale, selon le profilé, jusqu'à une largeur de 400 mm. À partir d'une largeur de 500 mm, la console est fixée à travers les deux longerons du pendent en U à l'aide de vis à tête hexagonale. Il convient en outre d'utiliser l'entretoise adaptée, en fonction du profilé.

Console murale et de pendard légère avec plaque de tête soudée.



Type	Dim. B mm	Dim. A mm	Dim. H mm	Ø du trou mm
AW 15 11 G	110	40	50	11
AW 15 16 G	160	40	55	11
AW 15 21 G	210	40	60	11
AW 15 31 G	310	40	65	11
AW 15 41 G	410	40	70	11
AW 15 51 G	510	40	75	11
AW 15 61 G	610	40	80	11

Dimensions



Console murale et de pendard AW 15

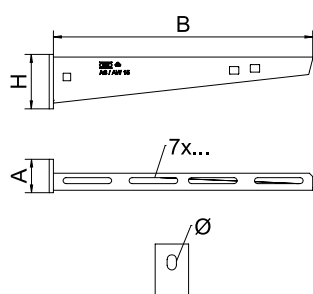
St FT



Type	Lar- geur mm	F en kN kN	Emball. Pièce	Poids kg/100 pc	No. Art.	No. Art. E-No.
AW 15 11 FT	110	1,5	1	13,100	6420656	127 080 609
AW 15 16 FT	160	1,5	1	20,000	6420664	127 080 619
AW 15 21 FT	210	1,5	1	24,000	6420680	127 080 629
AW 15 31 FT	310	1,5	1	38,400	6420710	127 080 639
AW 15 41 FT	410	1,5	1	54,000	6420745	127 080 649
AW 15 51 FT	510	1,5	1	67,300	6420788	127 080 659
AW 15 61 FT	610	1,5	1	85,000	6420826	127 080 669

À partir d'une largeur de 400 mm, fixer la console au pendard de type U à l'aide d'une vis à tête hexagonale à travers les deux longerons du montant. Ajouter les entretoises adaptées! Console murale et de pendard légère avec plaque de tête soudée.

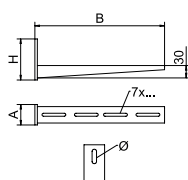
Dimensions



Type	Dim. B mm	Dim. A mm	Dim. H mm
AW 15 11 FT	110	40	50
AW 15 16 FT	160	40	55
AW 15 21 FT	210	40	60
AW 15 31 FT	310	40	65
AW 15 41 FT	410	40	70
AW 15 51 FT	510	40	75
AW 15 61 FT	610	40	80

Console murale et de pendard - FLA

St G FT



Type	Lar- geur mm	F en kN kN	Emball. Pièce	Poids kg/100 pc	No. Art.	No. Art. E-No.
FLA 100 G	100	1,5	1	39,300	6437881	127 086 149
FLA 200 G	200	1,2	1	53,100	6437883	127 086 159
FLA 300 G	300	1,1	1	63,500	6437885	127 086 169
FLA 400 G	400	1	1	75,400	6437887	127 086 179
FLA 500 G	500	0,85	1	86,100	6437889	127 086 189
FLA 600 G	600	0,65	1	96,500	6437891	127 086 199
FLA 100 FT	100	1,5	1	40,000	6437901	127 081 249
FLA 200 FT	200	1,2	1	54,200	6437903	127 081 259
FLA 300 FT	300	1,1	1	65,000	6437905	127 081 269
FLA 400 FT	400	1	1	77,300	6437907	127 081 279
FLA 500 FT	500	0,85	1	88,400	6437909	127 081 289
FLA 600 FT	600	0,65	1	99,100	6437911	127 081 299

Console murale et de pendard légère forme plate

St FT

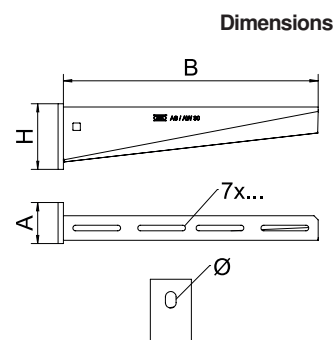
Console murale et pendard AW 30

Type	Lar- geur mm	F en kN kN	BS	Emball. Pièce	Poids kg/100 pc	No. Art.	No. Art. E-No.
AW 30 11 FT	110	3		1	22,000	6419704	127 081 609
AW 30 16 FT	160	3		1	33,000	6419712	127 081 619
AW 30 21 FT	210	3		1	39,300	6419720	127 081 629
AW 30 26 FT	260	3		1	53,000	6419739	
AW 30 31 FT	310	3		1	63,000	6419747	127 081 639
AW 30 41 FT	410	3		1	88,500	6419763	127 081 649
AW 30 51 FT	510	3		1	129,000	6419798	127 081 659
AW 30 61 FT	610	3		1	157,000	6419828	127 081 669
AW 30 56 FT	560	3		1	148,800	6419844	



À partir d'une largeur de 400 mm, fixer la console au pendard de type U à l'aide d'une vis à tête hexagonale à travers les deux longerons du montant. Ajouter les entretoises adaptées!
Console murale et de pendard mi-lourde avec plaque de tête soudée.

Type	Dim. B mm	Dim. A mm	Dim. H mm	Ø du trou mm
AW 30 11 FT	110	50	60	11
AW 30 16 FT	160	50	65	11
AW 30 21 FT	210	50	70	13
AW 30 26 FT	260	50	70	13
AW 30 31 FT	310	50	80	13
AW 30 41 FT	410	50	80	13
AW 30 51 FT	510	50	90	13
AW 30 61 FT	610	50	100	13
AW 30 56 FT	560	50	100	13



St FT

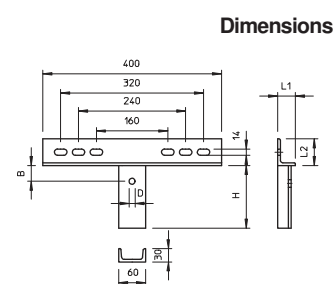
Plaque d'adaptation KA-AW 30

Type	Emball. Pièce	Poids kg/100 pc	No. Art.	No. Art. E-No.
KA-AW 30 FT	1	247,000	6346715	127 008 209

Les consoles de types AW 30, AW 55 et AW 80 peuvent être vissées sur la plaque d'adaptation.
Les vis de fixation (type SKS 12x40 GF) pour le montage de la console est à commander séparément.
Plaque d'adaptation avec trous oblongs pour fixation universelle sur poutres métalliques verticales (IPN) et sur murs.

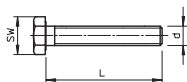


Type	Hau- teur mm	Lar- geur mm
KA-AW 30 FT	140	400



Vis à tête hexagonale M12

St F

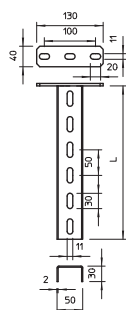


Type	Di- men- sion mm	Dim. L mm	Dim. d mm	SW mm	Classe de résis- tance	Emball. Pièce	Poids kg/100 pc	No. Art.	No. Art. E-No.
SKS 12x40 F	M 12x40	40	12	19	8,8	25	7,800	3163113	127 088 069

Vis à tête hexagonale pour la fixation universelle d'éléments de construction. Comprend un écrou hexagonal et 2 rondelles.

Pendard US 3

St FT



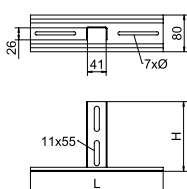
Type	Longu- eur mm	Épaisseur du matériau mm	Charge de traction kN	BS	Emball. Pièce	Poids kg/100 pc	No. Art.	No. Art. E-No.
US 3 K 20 FT	200	2	5	🔥	1	50,500	6342351	127 083 609
US 3 K 30 FT	300	2	5	🔥	1	64,400	6342353	127 083 619
US 3 K 40 FT	400	2	5	🔥	1	78,300	6342355	127 083 629
US 3 K 50 FT	500	2	5	🔥	1	92,300	6342357	127 083 639
US 3 K 60 FT	600	2	5	🔥	1	106,200	6342359	127 083 649
US 3 K 70 FT	700	2	5	🔥	1	120,200	6342362	127 083 659
US 3 K 80 FT	800	2	5	🔥	1	134,100	6342364	127 083 669
US 3 K 90 FT	900	2	5	🔥	1	147,800	6342366	127 083 679
US 3 K 100 FT	1000	2	5	🔥	1	162,000	6342368	127 083 689
US 3 K 110 FT	1100	2	5	🔥	1	175,900	6342370	127 083 699
US 3 K 120 FT	1200	2	5	🔥	1	189,900	6342372	127 083 709

Pour la fixation au plafonds en béton horizontaux et poutres métalliques horizontales. En cas de montage bilatéral de la console ou du montage de celle-ci à l'extrémité du pendard, il convient d'utiliser l'entretoise DSK 25.

Pendard (profilé en U) de dimensions 50 x 30 mm avec plaque de tête de recouvrement soudée.

Suspension centrale de chemin de câbles sur pendard US 3

St G



Type	Dim. B mm	pour largeur mm	Emball. Pièce	Poids kg/100 pc	No. Art.	No. Art. E-No.
MAH US3 100 G	90	100	1	35,400	6358970	127 068 319
MAH US3 200 G	190	200	1	36,300	6358974	127 068 329
MAH US3 300 G	290	300	1	48,000	6358978	127 068 339
MAH US3 400 G	390	400	1	60,200	6358982	127 068 349
MAH US3 500 G	490	500	1	71,900	6358986	127 068 359
MAH US3 600 G	590	600	1	83,600	6358990	127 068 369

Le flasque de fixation est vissée dans le fond en largeur de chemin de câble appropriée, l'adaptateur est monté sur le pendard US 3.

Suspension centrale pour la fixation sur des pendards US 3.
Le matériel de fixation doit être commandé séparément.

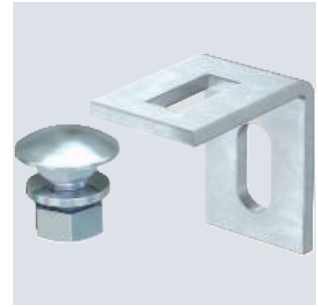
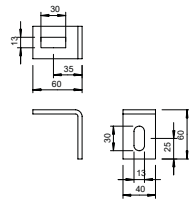


St FT

Équerre de fixation BW 60

Type	Emball. Pièce	Poids kg/100 pc	No. Art.	No. Art. E-No.
BW 60 40 FT	10	23,000	6019560	127 028 509

Vis à tête bombée M12x25 inclus.
Équerre de fixation d'une longueur d'aile de 60 x 60 mm.

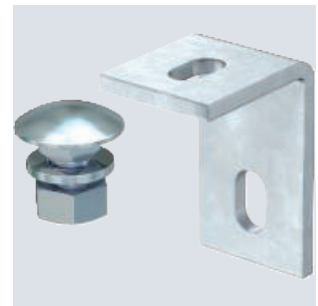
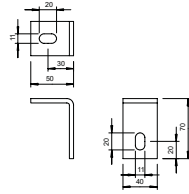


St FT

Équerre de fixation BW 70

Type	Emball. Pièce	Poids kg/100 pc	No. Art.	No. Art. E-No.
BW 70 40 FT	10	20,100	6019706	127 068 209

Vis à tête bombée M10x25 inclus.
Équerre de fixation d'une longueur d'aile de 70 x 50 mm.

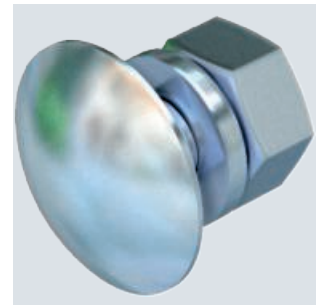
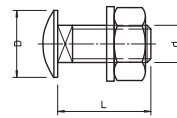


St F G

Vis à tête bombée avec rondelle et écrou

Type	Di- men- sion mm	Dim. L mm	Dim. d mm	Dim. D mm	Classe de résis- tance	Emball. Pièce	Poids kg/100 pc	No. Art.	No. Art. E-No.
FRS 10x25 F	M 10x25	25	10	24	5.6	50	4,077	6407528	127 090 049
FRS 10x25 G	M 10x25	25	10	24	8.8	50	3,926	6407521	127 088 049

La vis tête bombée peut être utilisé en association avec des articles galvanisés à chaud par trempage et par double trempage.
Vis à tête bombée à collet carré. Avec rondelle et écrou hexagonal.

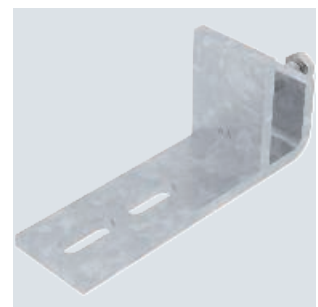
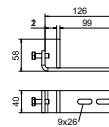


St FT

Patte de serrage, verticale BFK 132

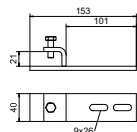
Type	Lar- geur b mm	Dim. mm	Emball. Pièce	Poids kg/100 pc	No. Art.	No. Art. E-No.
BFK 132 58 FT	132	99	10	39,000	6003880	127 069 109

Le tracé du chemin de câbles monté sur la pièce de serrage est vertical.
Plaque de serrage pour fixation sur poutre métallique



Patte de serrage, horizontale BFK 153

St FT

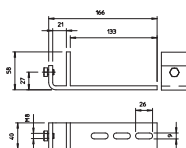


Type	Lar-geur mm	Dim. b mm	Emball. Pièce	Poids kg/100 pc	No. Art.	No. Art. E-No.
BFK 153 33 FT	153	101	10	37,000	6003884	127 069 129

Le tracé du chemin de câbles monté sur la pièce de serrage est horizontal.
Plaque de serrage pour fixation sur poutre métallique

Patte de serrage, verticale BFK 166

St FT

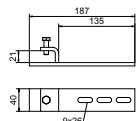


Type	Lar-geur mm	Dim. b mm	Emball. Pièce	Poids kg/100 pc	No. Art.	No. Art. E-No.
BFK 166 58 20 FT	166	133	10	45,000	6003888	127 069 119

Le tracé du chemin de câbles monté sur la pièce de serrage est vertical.
Plaque de serrage pour fixation sur poutre métallique

Patte de serrage, horizontale BFK 187

St FT

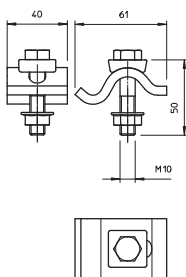
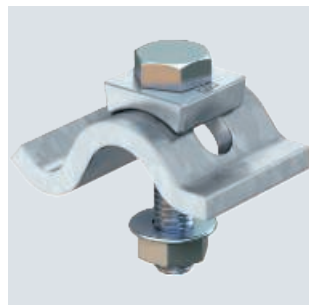


Type	Lar-geur mm	Dim. b mm	Emball. Pièce	Poids kg/100 pc	No. Art.	No. Art. E-No.
BFK 187 33 FT	187	135	10	43,000	6003892	127 069 139

Le tracé du chemin de câbles monté sur la pièce de serrage est horizontal.
Plaque de serrage pour fixation sur poutre métallique

Crapaud de serrage, léger TKS

St FT



Type	Hau-teur mm	F en kN	Vis	Emball. Paire	Poids kg/100 paires	No. Art.	No. Art. E-No.
TKS-L-25 FT	25	10	M10x50	10	39,200	6355808	127 068 239

La plage de serrage de la griffe de serrage est limitée à 25 mm max.
Crampon de serrage avec écrou pour la fixation directe de constructions sur poutres métalliques (IPN).

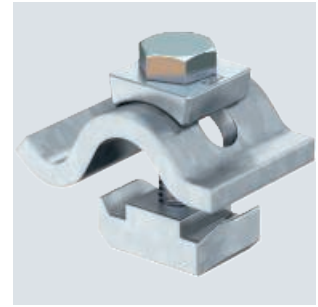
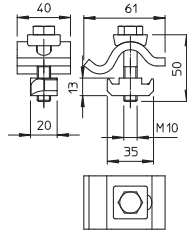
St FT

Crapaud de serrage, léger TKH

Type	Hau- teur mm	F en kN kN	Vis	Emball. Paire	Poids kg/100 paires	No. Art.	No. Art. E-No.
TKH-L-25 FT	25	10	M10x25	10	46,000	6355812	127 068 229

La plage de serrage de la griffe de serrage est limitée à 25 mm max.
La griffe de serrage est utilisée en association avec les rails profilés d'une ouverture de 18 mm et 22 mm.

Crampon de serrage avec écrou-coulisseau pour la fixation des rails profilés sur poutres métalliques (IPN).



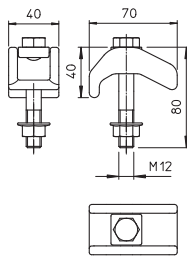
St ZL

Crampon de serrage, lourd TKS

Type	Hau- teur mm	F en kN kN	Vis	Emball. Paire	Poids kg/100 paires	No. Art.	No. Art. E-No.
TKS-S-30 ZL	30	21	M12x75	10	82,800	6355798	127 068 269

Crampon de serrage avec écrou, modèle lourd, pour la fixation directe de constructions sur poutres métalliques (IPN).

La plage de serrage du crampon de serrage est limitée à une épaisseur de 30 mm max.



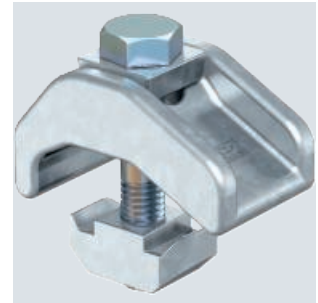
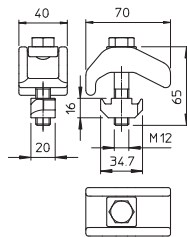
St ZL

Griffe de serrage, lourde TKH

Type	Hau- teur mm	F en kN kN	Vis	Emball. Paire	Poids kg/100 paires	No. Art.	No. Art. E-No.
TKH-S-30 ZL	30	21	M12x65	10	88,600	6355805	127 068 279

Griffe de serrage lourde avec écrou-coulisseau pour la fixation des rails profilés sur les poutres métalliques (IPN).

La plage de serrage du crampon de serrage est limitée à une épaisseur de 30 mm max.
Le crapaud de serrage est utilisé en association avec les rails profilés d'une ouverture de 22 mm.



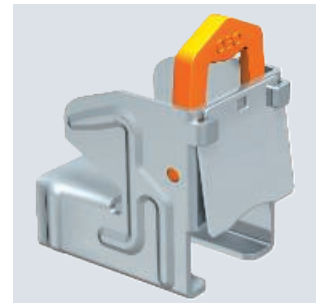
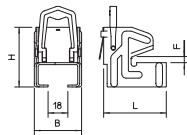
Systèmes de rails profilés et de construction

St ZL

Attache de fixation, pour rail profilé CM3518

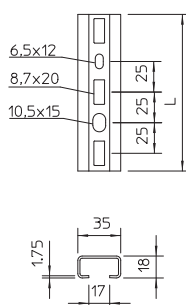
Type	Épaisseur de bride mm	Hau- teur mm	Lar- geur mm	Longu- eur mm	Emball. Pièce	Poids kg/100 pc	No. Art.	No. Art. E-No.
328 1	5-11	54,3	39,5	57	50	10,800	1408011	127 190 209
328 2	10-19	54,3	39,5	67	50	12,500	1408046	127 190 219

Attache pour poutrelle sans vis avec revêtement anticorrosion, avec ressort d'arrêt convenant aux rails profilés des types CML3518 et CMS3518. Pour la fixation rapide sur les poutrelles en acier lors du montage de chemins de câbles, des brides de fixation rapides et de suspensions de luminaires, etc. Un système complet se compose de 2 pinces de fixation et d'un élément de profilé en C d'une longueur quelconque et de 2 embouts de protection.



Rail profilé CMS3518, ouverture 17 mm, FS, perforé

St FS

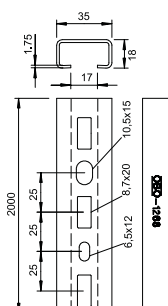


Type	Longueur mm	Épaisseur du matériau mm	Emball. Pièce	Poids kg/100 pc	No. Art.	No. Art. E-No.
CMS3518P0150FS	150	1,75	25	14,670	1104349	127 088 399
CMS3518P0200FS	200	1,75	25	19,560	1104357	127 088 309
CMS3518P0300FS	300	1,75	25	29,340	1104373	127 088 319
CMS3518P0400FS	400	1,75	10	39,120	1104391	127 088 329
CMS3518P0500FS	500	1,75	10	48,900	1104403	127 088 339
CMS3518P0600FS	600	1,75	10	58,680	1104411	127 088 349
CMS3518P0700FS	700	1,75	10	68,460	1104422	127 088 159
CMS3518P0800FS	800	1,75	10	78,240	1104427	127 088 369
CMS3518P0900FS	900	1,75	10	88,020	1104435	127 088 379

Rail central profilé en C pour la pose de câbles, en association avec des brides de fixation rapide avec attache à pied de marteau. S'utilise également comme structure de suspension pour chemins de câbles.

Rail profilé CM3518, ouverture 17 mm, perforé

St FS

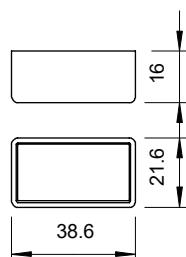
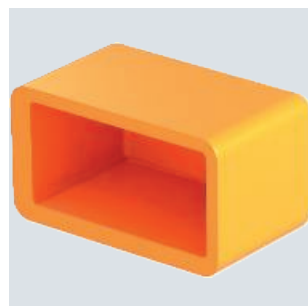


Type	Longueur mm	Épaisseur du matériau mm	Emball. m	Poids kg/100 m	No. Art.	No. Art. E-No.
CMS3518P1000FS	1000	1,75	10	97,800	1104445	127 088 389
CMS3518P2000FS	2000	1,75	2	97,800	1104454	127 088 209

Rail central profilé en C pour la pose de câbles, en association avec des brides de fixation rapide avec attache à pied de marteau. S'utilise également comme structure de suspension pour chemins de câbles.

Embout de protection CM3518/AM3518

PE

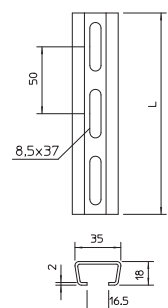
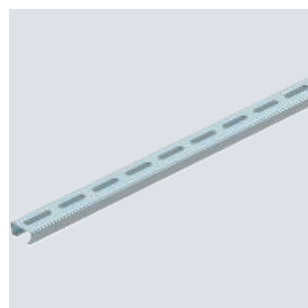


Type	Coloris	Emball. Pièce	Poids kg/100 pc	No. Art.	No. Art. E-No.
CMS3518 SK	orangé pastel	50	0,384	1124502	127 088 459

Embout de protection pour rails profilés de types CM3518 et AM3518.

Rail profilé AML3518, ouverture de 16,5 mm, perforé

St FT



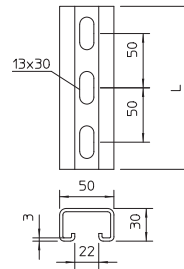
Type	Longueur mm	Épaisseur du matériau mm	Emball. m	Poids kg/100 m	No. Art.
AML3518P2000FT	2000	1,5	2	89,000	1119656

Rail central profilé en C pour la pose de câbles, en association avec des brides de fixation rapide avec attache à pied de marteau. S'utilise également comme structure de suspension pour chemins de câbles.

St FT

Rail profilé MS5030, ouverture 22 mm, perforé

Type	Longueur mm	Épaisseur du matériau mm	Emball. Pièce	Poids kg/100 pc	No. Art.	No. Art. E-No.
MS5030P0200FT	200	3	1	57,000	1121391	127 088 409
MS5030P0300FT	300	3	1	85,000	1121243	127 088 419
MS5030P0400FT	400	3	1	115,000	1121278	127 088 429
MS5030P0500FT	500	3	1	141,000	1121405	127 088 439
MS5030P0600FT	600	3	1	170,000	1121294	127 088 449
MS5030P0700FT	700	3	1	198,000	1121332	127 088 459
MS5030P0800FT	800	3	1	235,000	1121308	127 088 469
MS5030P0900FT	900	3	1	255,000	1121336	127 088 479
MS5030P1500FT	1500	3	1	424,000	1121363	

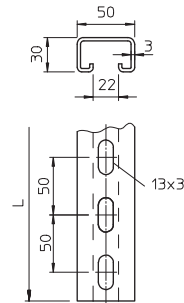


Rail profilé en C lourd pour l'installation individuelle de structures porteuses pour, par exemple, des chemins de câbles, ou comme console pour armoires électriques. Également utilisable pour la pose de câbles, en association avec des brides de fixation rapides avec attache en U.

St FT

Rail profilé MS5030, ouverture 22 mm, perforé

Type	Longueur mm	Épaisseur du matériau mm	Emball. m	Poids kg/100 m	No. Art.	No. Art. E-No.
MS5030P1000FT	1000	3	1	282,500	1121448	127 088 489
MS5030P2000FT	2000	3	2	282,500	1121464	127 088 109
MS5030P3000FT	3000	3	3	308,100	1121466	127 088 509



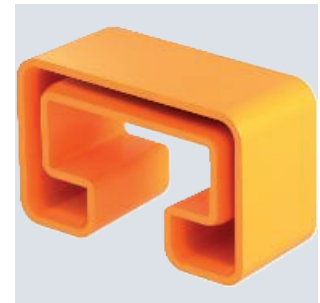
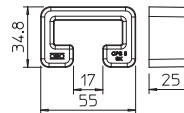
Rail profilé en C lourd pour l'installation individuelle de structures porteuses pour, par exemple, des chemins de câbles, ou comme console pour armoires électriques. Également utilisable pour la pose de câbles, en association avec des brides de fixation rapides avec attache en U.

PE

Embout de protection MS5030

Type	Coloris	Emball. Pièce	Poids kg/100 pc	No. Art.	No. Art. E-No.
MS5030 SK	orangé pastel	25	1,147	1124563	127 008 479

Embout de protection d'extrémité pour rails profilés de type MS5030.



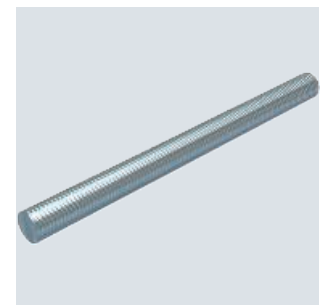
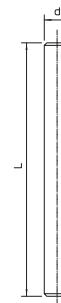
Systemes universels

St G

Tige filetée

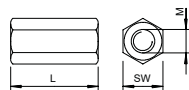
Type	Filetage	Dim. d mm	Dim. L mm	Charge de rupture kN	Emball. Pièce	Poids kg/100 pc	No. Art.	No. Art. E-No.
TR M6 1M G	M6	6	1000	8,04	10	18,300	3141047	167 410 610
TR M8 1M G	M8	8	1000	14,6	10	30,000	3141128	167 410 810
TR M10 1M G	M10	10	1000	23,2	10	49,000	3141209	167 411 010
TR M12 1M G	M12	12	1000	33,7	10	62,000	3141306	167 411 210
TR M6 2M G	M6	6	2000	8,04	10	36,600	3141048	
TR M8 2M G	M8	8	2000	14,6	10	60,000	3141136	
TR M10 2M G	M10	10	2000	23,2	10	98,000	3141140	
TR M12 2M G	M12	12	2000	33,7	10	140,000	3141144	

Tige filetée selon la norme DIN 976.



Manchon de raccordement

St G



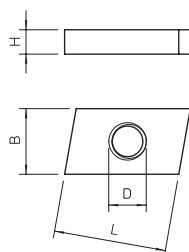
Type	File- tage	Dim.		Emball. Pièce	Poids kg/100 pc	No. Art.
		L mm	SW mm			
CSTR M8 G	M8	24	13	50	1,880	6410081
CSTR M10 G	M10	30	17	50	4,150	6410103
CSTR M12 G	M12	40	19	25	7,000	6410111

Manchon fileté.

Systèmes de fixation et de raccordement vissé

Écrou-coulisseau

St ZL

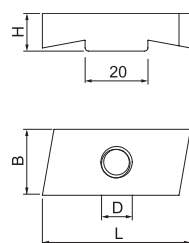
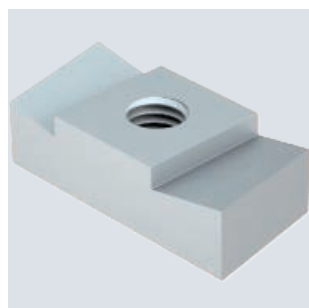


Type	Longu- eur mm	Lar- geur mm	Hau- teur mm	File- tage	Emball. Pièce	Poids kg/100 pc	No. Art.	No. Art. E-No.
ACMSN M6 ZL	26	16,5	4	M6	100	1,212	1147056	127 091 209
ACMSN M8 ZL	26	16,5	5	M8	100	1,640	1147060	
ACMSN M10 ZL	26	16,5	6	M10	100	1,300	1147064	127 093 239

Écrou-coulisseau pour rails profilés CM3015, CM3518 et AM3518
Écrou-coulisseau pour rail profilé avec échelons profilés C30.

Écrou-coulisseau

St ZL



Type	Longu- eur mm	Lar- geur mm	Hau- teur mm	File- tage	Emball. Pièce	Poids kg/100 pc	No. Art.	No. Art. E-No.
MS50SN M6 ZL	43	21	12	M6	50	6,700	1147156	127 091 249
MS50SN M8 ZL	43	21	12	M8	50	6,550	1147160	127 091 259
MS50SN M10 ZL	43	21	12	M10	50	6,350	1147164	127 091 269
MS50SN M12 ZL	43	21	12	M12	50	6,100	1147168	127 091 279

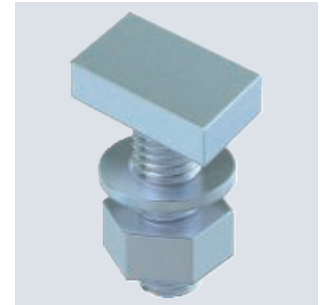
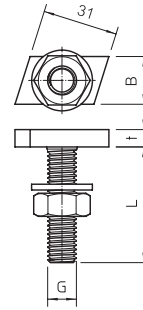
Écrou-coulisseau pour rail profilé MS5030

St ZL

Vis à tête marteau

Type	Longueur mm	Largueur mm	Hauteur mm	Emball. Pièce	Poids kg/100 pc	No. Art.	No. Art. E-No.
ACMHB M6x30 ZL	26	16,5	5	50	2,600	1148056	127 092 209
ACMHB M8x30 ZL	26	16,5	5	50	3,197	1148060	
ACMHB M8x60 ZL	26	16,5	5	25	4,650	1148064	
ACMHB M10x30 ZL	26	16,5	5	50	4,950	1148068	127 092 219
ACMHB M10x60 ZL	26	16,5	5	25	6,750	1148072	

Vis à tête marteau pour rails profilés CM3015, CM3518 et AM3518

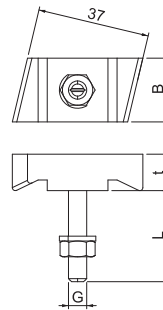


St ZL

Vis à tête crochet

Type	Longueur mm	Largueur mm	Hauteur mm	Emball. Pièce	Poids kg/100 pc	No. Art.	No. Art. E-No.
MS50HB M6x30 ZL	43	21	12	50	7,800	1148206	
MS50HB M8x30 ZL	43	21	12	50	8,700	1148210	
MS50HB M8x60 ZL	43	21	12	25	9,900	1148214	
MS50HB M10x30 ZL	43,3	13	10	50	7,700	1148218	127 091 329
MS50HB M10x60 ZL	43,3	13	10	25	9,450	1148222	
MS50HB M12x30 ZL	43,3	13	10	50	9,000	1148226	127 091 349
MS50HB M12x60 ZL	43,3	13	10	25	11,650	1148230	

Vis à tête crochet pour rail profilé MS5030

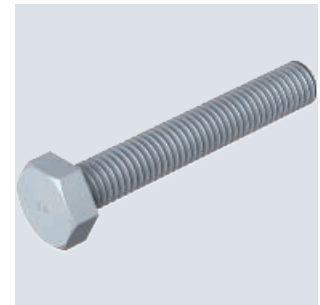
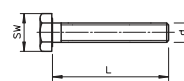


St ZL

Vis à tête hexagonale DIN 933

Type	Filetage	Dim. mm	Dim. L mm	Dim. d mm	SW mm	Emball. Pièce	Poids kg/100 pc	No. Art.
SKS M8x20 ZL	M8	M8x20	20	8	13	100	1,190	3156728
SKS M8x30 ZL	M8	M8x30	30	8	13	100	1,510	3156730
SKS M10x20 ZL	M10	M10x20	20	10	17	50	2,180	3156758
SKS M10x30 ZL	M10	M10x30	30	10	17	50	2,660	3156760
SKS M10x40 ZL	M10	M10x40	40	10	17	50	3,200	3156762
SKS M10x50 ZL	M10	M10x50	50	10	17	50	3,700	3156764
SKS M10x60 ZL	M10	M10x60	60	10	17	50	4,160	3156766
SKS M12x30 ZL	M12	M12x30	30	12	19	50	3,880	3156788
SKS M12x40 ZL	M12	M12x40	40	12	19	50	4,600	3156790
SKS M12x50 ZL	M12	M12x50	50	12	19	50	5,340	3156792

Vis à tête hexagonale selon DIN 933 avec filetage métrique. Classe de résistance min. 8.8.

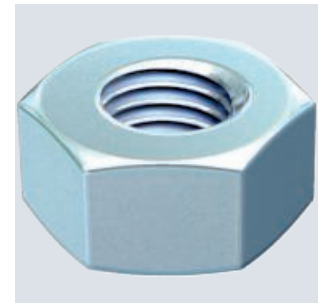
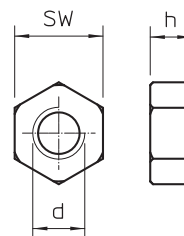


St F G

Écrou hexagonal DIN 934

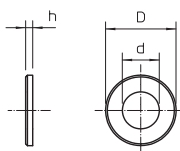
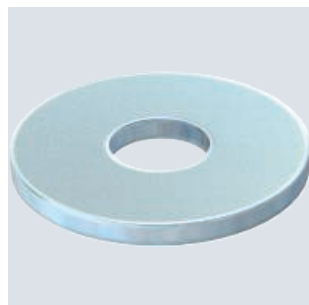
Type	Filetage	SW mm	Dim. h mm	Dim. d mm	Emball. Pièce	Poids kg/100 pc	No. Art.	No. Art. E-No.
HN M6 G	M6	10	5,2	6	100	0,221	3400069	127 090 219
HN M8 G	M8	13	6,8	8	100	0,500	3400085	127 090 229
HN M10 G	M10	17	8,4	10	100	1,014	3400107	127 090 239
HN M12 G	M12	19	10,8	12	100	1,730	3400123	127 090 249
DIN934 M6 F	M6	10	5,2	6	100	0,250	3400344	
DIN934 M8 F	M8	13	6,8	8	100	0,477	3400352	
DIN934 M10 F	M10	17	8,4	10	100	1,061	3400360	
DIN934 M12 F	M12	19	10,8	12	100	1,540	3400379	

Écrou hexagonal selon DIN 934 avec filetage métrique. classe de résistance 8.8.



Rondelle large

St F G

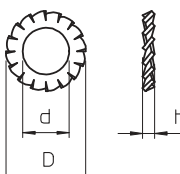


Type	File- tage	Dim. d mm	Dim. d mm	Dim. h mm	Emball. Pièce	Poids kg/100 pc	No. Art.	No. Art. E-No.
WS M4 G15 G	M4	4,3	15	1,2	100	0,156	3403025	
WS M5 G20 G	M5	5,3	20	1,2	100	0,207	3403041	
WS M6 G20 G	M6	6,4	20	1,25	100	0,236	3403076	160 481 141
WS M6 G25 G	M6	6,4	25	1,2	100	0,428	3403084	160 481 143
WS M6 G30 G	M6	6,4	30	1,3	100	0,636	3403092	160 481 144
WS M8 G20 G	M8	8,4	20	1,25	100	0,227	3403122	160 481 181
WS M8 G25 G	M8	8,4	25	1,2	100	0,408	3403130	160 481 183
WS M10 G30 G	M10	10,5	30	1,5	100	0,598	3403165	160 481 201
DIN440 7 F	M6	6,6	22	2	100	0,535	6408702	127 099 439
DIN440 9 F	M8	9	28	3	100	1,057	6408710	127 099 449
DIN440 11 F	M10	11	34	3	100	1,852	6408729	127 099 459
DIN440 14 F	M12	13,5	44	4	50	4,736	6408737	127 099 469

Rondelle large avec très grand diamètre extérieur.

Rondelle éventail DIN 6798

St G



Type	File- tage	Dim. d mm	Dim. d mm	Dim. h mm	Emball. Pièce	Poids kg/100 pc	No. Art.
SWS M6 G	M6	6,4	11	2,1	100	0,036	3404064
SWS M8 G	M8	8,4	15	2,4	100	0,080	3404080
SWS M10 G	M10	10,5	18	2,7	100	0,125	3404102
SWS M12 G	M12	13	20,5	3	100	0,160	3404129

Rondelle éventail selon la norme DIN 6798, forme A.

Freinfiles

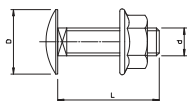
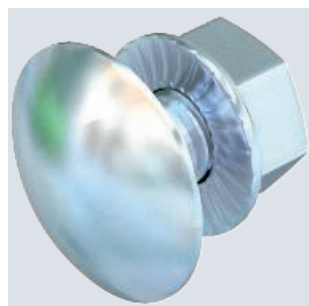


Type	Sommaire ml	Emball. Pièce	Poids kg/100 pc	No. Art.
Loctite 243	50	1	7,800	2362940

Arrêt de vis de moyenne résistance, appropriée pour tous les raccords vissés en métal. (par ex. acier inoxydable, aluminium, finitions galvanisées). Préviens un desserrage par vibrations. À des fins de réparation, les raccords sont démontables au moyen d'outils manuels.

Vis à tête bombée avec écrou à rondelle sertie

St G



Type	Di- men- sion mm	Dim. L mm	Dim. d mm	Dim. D mm	Classe de résis- tance	Emball. Pièce	Poids kg/100 pc	No. Art.	No. Art. E-No.
FRSB 6x12 G	M6x12	12	6	13,5	5,6	100	0,804	6406130	127 099 809

Pour la fixation universelle d'éléments de construction. Article à n'utiliser que dans une atmosphère sèche.

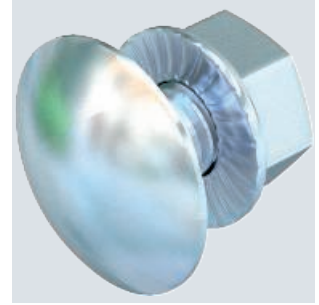
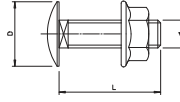
Vis à tête bombée à collet carré galvanisé à chaud, avec écrou combiné galvanisé

St F

Vis à tête bombée avec écrou à rondelle sertie

Type	Di- men- sion mm	Dim. L mm	Dim. d mm	Dim. D mm	Classe de résis- tance	Emball. Pièce	Poids kg/100 pc	No. Art.	No. Art. E-No.
FRSB 6x12 F	M6x12	12	6	13,5	5,6	100	0,812	6406122	127 090 009

Vis à tête bombée à collet carré, avec écrou combiné inclus..



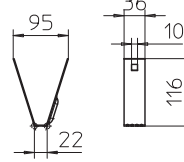
St FS

Trapèze de fixation

Type	Épaisseur du matériau mm	F en kN	Emball. Pièce	Poids kg/100 pc	No. Art.	No. Art. E-No.
TPB 100 FS	1,5	0,8	20	9,900	6357506	127 028 099

Important : la statique des plafonds en tôle trapézoïdale doit être prise en compte !
Trapèze de fixation pour le montage suspendu de système de chemin de câbles sur plafond trapézoïdal standard.

En utilisant les trous prévus le trapèze de fixation peut être fixé sur plafond trapézoïdal d'une largeur de 80mm. La fixation s'effectue à l'aide du verrou de blocage type TPB R ou avec une vis à tête hexagonel type SKS 10x110.

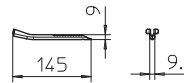


St FS

Verrou pour trapèze de fixation

Type	Épaisseur du matériau mm	Charge de rupture kN	Emball. Pièce	Poids kg/100 pc	No. Art.
TPB R FS	1,5	0,8	20	3,100	6357536

Important : la statique des plafonds en tôle trapézoïdale doit être prise en compte !
Verrou pour la fixation et la sécurisation de la suspension trapézoïdale sur les plafonds trapézoïdaux.

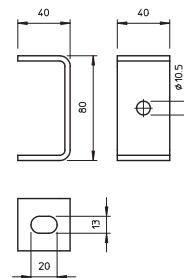


St FT

Support de plafond

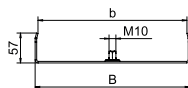
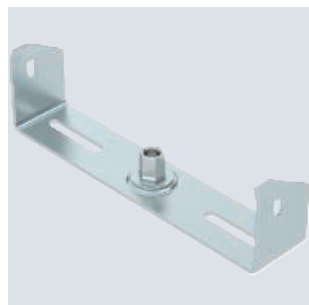
Type	Emball. Pièce	Poids kg/100 pc	No. Art.	No. Art. E-No.
DB FT	20	16,000	6356109	127 099 049

Support de plafond pour suspension à tiges filetées.



Suspension centrale de chemin de câbles, 60

St FS FT



Type	pour largeur mm	pour tige fileté	Dim. B mm	Dim. b mm	F en kN	Emball. Pièce	Poids kg/100 pc	No. Art.	No. Art. E-No.
MAH 60 100 FS	100	M10	94	84	1,3	1	17,250	6358705	127 068 019
MAH 60 150 FS	150	M10	144	134	0,5	1	23,000	6358709	
MAH 60 200 FS	200	M10	195	184	0,2	1	24,500	6358713	127 068 039
MAH 60 300 FS	300	M10	295	284	0,2	1	36,700	6358717	127 068 049
MAH 60 400 FS	400	M10	395	384	0,1	1	46,000	6358720	
MAH 60 100 FT	100	M10	94	84	1,3	1	18,500	6358752	
MAH 60 150 FT	150	M10	144	134	0,5	1	23,000	6358756	
MAH 60 200 FT	200	M10	195	184	0,2	1	27,600	6358760	
MAH 60 300 FT	300	M10	295	284	0,2	1	36,700	6358764	

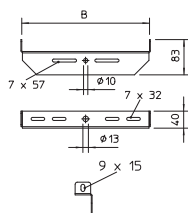
La suspension centrale dispose d'un embout fileté rotatif M10. Lors de la pose, veillez à une répartition homogène de la charge (éviter toute pose unilatérale).

Les largeurs 100, 150 et 200 mm ont des perforations de fond supplémentaires afin de visser la suspension centrale avec le fond du chemin de câbles en cas d'utilisation pour le maintien en fonction selon DIN 4102 partie 12.

Suspension centrale pour chemins de câbles avec longeron latéral enroulé et d'une hauteur latérale de 60 mm.

Suspension centrale universelle

St FS FT



Type	Lar-geur mm	Emball. Pièce	Poids kg/100 pc	No. Art.
MAHU 200 FS	200	1	27,500	6358853
MAHU 300 FS	300	1	39,300	6358856
MAHU 400 FS	400	1	68,800	6358860
MAHU 500 FS	500	1	85,800	6358864
MAHU 600 FS	600	1	103,300	6358868
MAHU 200 FT	200	1	28,700	6358884
MAHU 300 FT	300	1	43,300	6358888
MAHU 400 FT	400	1	71,300	6358892
MAHU 500 FT	500	1	89,100	6358896
MAHU 600 FT	600	1	107,000	6358900

Utilisation conseillée de cette suspension centrale en association avec des échelles à câbles et des chemins de câbles en treillis.

Suspension centrale, universelle, pour la fixation sur des tiges filetées et des pendards.



St G

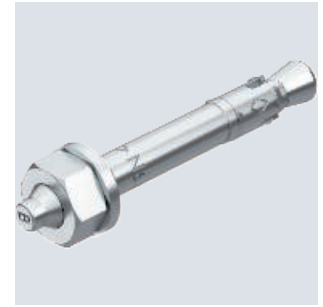
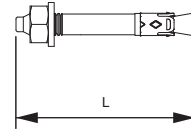
Goujon d'ancrage N fileté

Type	File-tage	Ø perçage mm	Profondeur de perçage mm	Plage de serrage mm	Dim. L mm	Emball. Pièce	Poids kg/100 pc	No. Art.	No. Art. E-No.
N 6-5-10/49	M6	6	40	5-10	49	100	1,160	3498396	127 090 919

Agrément technique européen ETA-11/0240, y compris valeurs caractéristiques sous l'effet du feu jusqu'à durée de résistance au feu R 120.

La cheville d'ancrage est utilisable pour des fixations multiples de systèmes non porteurs dans du béton fissuré et non fissuré, il conjugue les avantages d'un boulon d'ancrage et d'une simplicité accrue de montage.

Le goujon d'ancrage est simplement frappé dans le trou de perçage. L'application ultérieure d'un couple de serrage n'est pas nécessaire. En présence d'une charge, la cheville d'ancrage s'écarte et s'ancre fermement dans le trou de perçage.

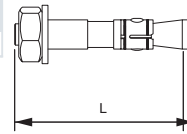


St G

Goujon d'ancrage B modèle MKT

Type	File-tage	Ø perçage mm	Profondeur de perçage mm	Épaisseur de serrage mm	Dim. L mm	Emball. Pièce	Poids kg/100 pc	No. Art.	No. Art. E-No.
B10- 10/60	M10	10	50	10	60	50	4,620	3498591	127 092 019

Le goujon d'ancrage B convient pour les montages traversants rapides dans le béton non fissuré. Il associe des capacités de charge élevées à de faibles entraxes et écartements entre les bords.



St G

Cheville d'ancrage BZ-U

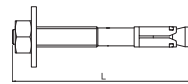
Type	File-tage	Dim. L mm	Emball. Pièce	Poids kg/100 pc	No. Art.	No. Art. E-No.
BZ-U 8-10-21/75	M8	75	50	3,460	3498320	127 090 829
BZ-U 8-30-41/95	M8	95	50	4,010	3498326	127 090 839
BZ-U 10-10-30/90	M10	90	50	6,720	3498334	127 090 849

Évaluation technique européenne ETA-99/0010, comprenant les valeurs caractéristiques en cas d'exposition au feu jusqu'à la durée de résistance au feu R 120.

Preuve de résistance aux effets sismiques, catégories C1 et C2.

Homologation de résistance aux chocs pour l'Office fédéral de la protection de la population, Berne Suisse.

Cheville d'ancrage à expansion BZ pour ancrage de charges semi-lourdes et lourdes dans du béton fissuré ou non fissuré. Il associe des charges admissibles élevées à de faibles entraxes et écartements entre les bords.

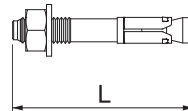


St G

Goujon d'ancrage BZ s

Type	File-tage	Dim. L mm	Emball. Pièce	Poids kg/100 pc	No. Art.	No. Art. E-No.
BZ 8-11/65 s	M8	65	100	2,600	3498410	127 092 059
BZ 10-10/70 s	M10	70	50	4,700	3498412	127 092 039

Goujon d'ancrage BZ avec profondeur d'ancrage réduite pour ancrage de charges semi-lourdes et lourdes dans du béton fissuré ou non fissuré. Il associe des charges admissibles élevées à de faibles entraxes et écartements entre les bords.



Goujon d'ancrage BZ

St G



Type	File- tage	Dim. L mm	Emball. Pièce	Poids kg/100 pc	No. Art.	No. Art. E-No.

Évaluation technique européenne ETA-99/0010, comprenant les valeurs caractéristiques en cas d'exposition au feu jusqu'à la durée de résistance au feu R 120.

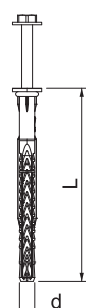
Preuve de résistance aux effets sismiques, catégories C1 et C2.

Homologation de résistance aux chocs pour l'Office fédéral de la protection de la population, Berne Suisse.

Cheville d'ancrage à expansion BZ pour ancrage de charges semi-lourdes et lourdes dans du béton fissuré ou non fissuré. Il associe des charges admissibles élevées à de faibles entraxes et écartements entre les bords.

Cheville rallongée avec vis à tête hexagonale et rondelle intégrée

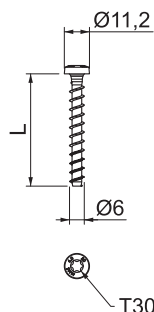
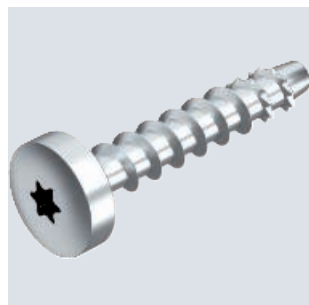
GCL



Type	Emball. Pièce	Poids kg/100 pc	No. Art.
FUR10x80	50	3,380	3488610

Vis d'ancrage à tête ronde MMS-plus P, à tête cylindrique bombée

St G



Type	Di- men- sion mm	Dim. L mm	Ø de per- çage mm	Ø de la tête mm	Système à visser	Emball. Pièce	Poids kg/100 pc	No. Art.	No. Art. E-No.
MMS+ P 6x50	6x50	50	5	11,2	Torx	100	1,000	3498108	166 211 650

Vis d'ancrage pour le montage direct sans cheville dans de la maçonnerie et du béton fissuré et non fissuré. À tête ronde pour des fixations universelles. Entraînement Torx T30. Produit de construction avec Évaluation Technique Européenne (ETE) et certificat de conformité, certifié CE et conforme aux documents d'évaluation européens Capacités de charge avec charge thermique jusqu'à la classe de résistance au feu R120 certifiées.

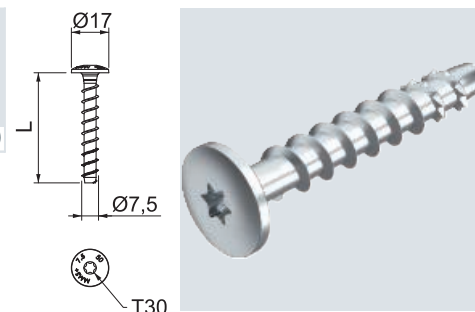


Vis d'ancrage MMS-plus MS, à tête plate pour rail de montage

Type	Di- men- sion mm	Dim. L mm	Ø de per- çage mm	Ø de la tête mm	Système à visser	Emball. Pièce	Poids kg/100 pc	No. Art. E-No.
MMS+ MS 7.5x50	7,5x50	50	6	17	Torx	100	1,500	3498261 166 211 750

Vis d'ancrage pour le montage direct sans cheville dans de la maçonnerie et du béton fissuré et non fissuré. Avec une grande tête ronde pour la fixation de rails de montage et de profilés. Entraînement Torx T30.

Produit de construction avec Évaluation Technique Européenne (ETE) et certificat de conformité, certifié CE et conforme aux documents d'évaluation européens Capacités de charge avec charge thermique jusqu'à la classe de résistance au feu R120 certifiées.

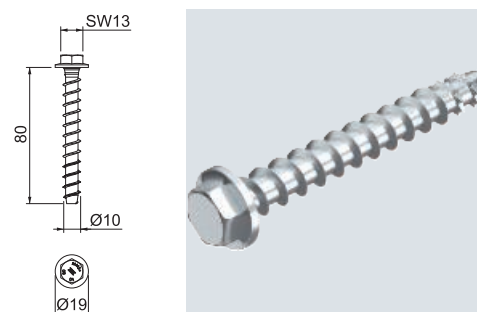


Vis d'ancrage hexagonale MMS-plus SS, avec rondelle pressée

Type	Di- men- sion mm	Dim. L mm	Ø de per- çage mm	SW mm	Emball. Pièce	Poids kg/100 pc	No. Art. E-No.
MMS+ SS 10x80	10x80	80	8	13	25	4,000	3498124 166 211 081
MMS+ SS 10x100	10x100	100	8	13	25	4,800	3498159 166 211 101

Vis d'ancrage pour le montage direct sans cheville dans de la maçonnerie et du béton fissuré et non fissuré. Avec entraînement hexagonal et rondelle pressée pour la fixation de charges importantes. Convient pour la fixation de pendants et consoles murales.

Produit de construction avec Évaluation Technique Européenne (ETE) et certificat de conformité, certifié CE et conforme aux documents d'évaluation européens Capacités de charge avec charge thermique jusqu'à la classe de résistance au feu R120 certifiées.





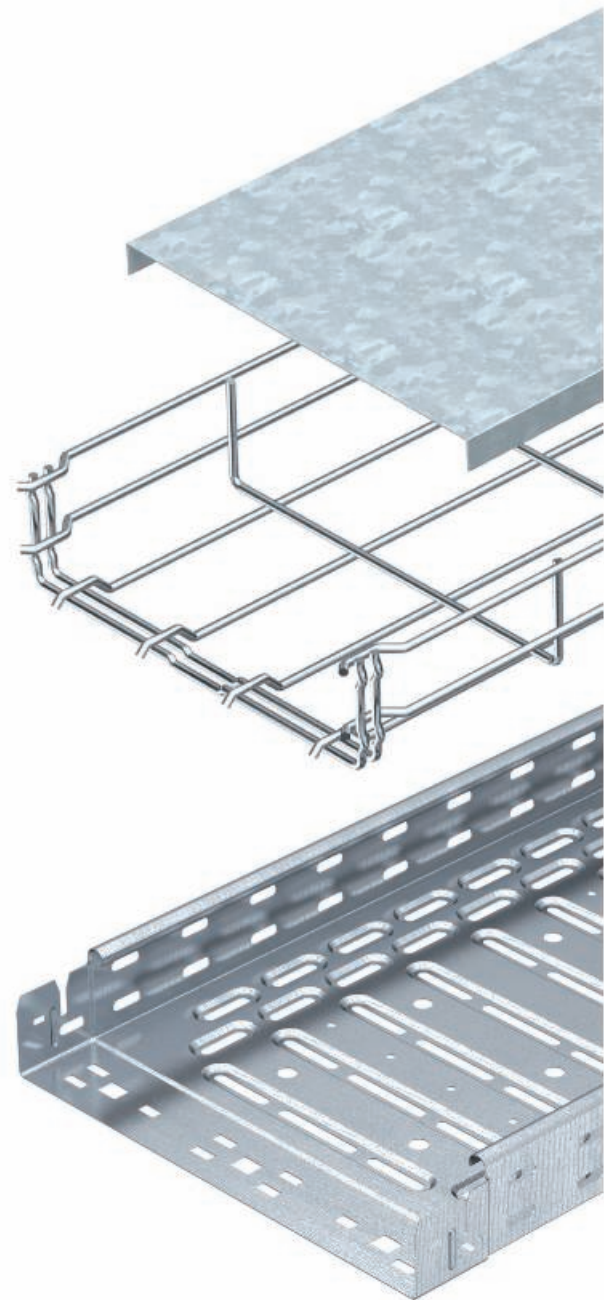
Systemes de support de câbles pour guide-câbles pour installations photovoltaïques

Conditions sévères. Installation simple.

Les câbles et conduites extérieurs au bâtiment sont particulièrement exposés aux intempéries. La pluie, la neige, la chaleur, les UV et le vent agressent continuellement l'installation PV. Les systèmes de gestion de câblage OBO combinent la meilleure protection possible et la simplicité d'installation. Notre gamme comprend des chemins de câble fermés, ainsi qu'un choix étendu de systèmes dalle et treillis. Grâce aux détails bien pensés, comme l'adaptateur de montage, vous pouvez fixer le chemin de câbles en fil sur un plot béton FangFix en un seul geste. Les couvercles sont sécurisés sur toiture plate par patte de serrage.

Blindage des câbles

Le blindage passif effectué par les chemins de câble OBO avec couvercle s'accompagne d'une atténuation allant jusqu'à 60 dB. Les composants des systèmes électroniques sont protégés contre les perturbations électromagnétiques, et les pertes d'exploitation liées aux pannes et aux dommages sont évitées.

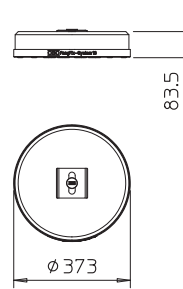


Assemblez l'adaptateur TrayFix et sa platine, insérez-les, c'est fait

Pied de support - Kit TrayFix 16 L

Type	à partir d'une largeur de chemin de câble mm	Emball. Pièce	Poids kg/100 pc	No. Art.	No. Art. E-No.
TrayFix-16-L	100	1	1.700,000	5403098	127 099 059

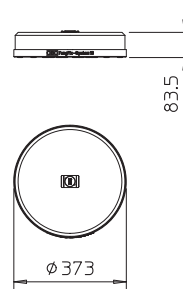
- Système de montage pour fixation de chemins de câbles treillis avec le plot en béton FangFix, par ex. un câblage sur toit plat
- Compatible avec système de chemins de câbles OBO MKSM et SKSM
- Compatible avec systèmes de chemins de câbles treillis OBO d'une largeur minimale de 100 mm
- Kit composé d'une contreplaque TrayFix, d'un plot en béton avec base pour système FangFix de 16 kg



Pied de support - Kit TrayFix 16 S

Type	à partir d'une largeur de chemin de câble mm	Emball. Pièce	Poids kg/100 pc	No. Art.	No. Art. E-No.
TrayFix-16-S	100	1	1.700,000	5403099	127 099 159

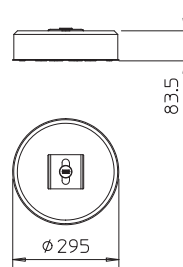
- Système de montage pour fixation de chemins de câbles treillis avec le plot en béton FangFix, par ex. un câblage sur toit plat
- Compatible avec les chemins de câbles treillis OBO d'une largeur minimale de 100 mm
- Kit composé d'un adaptateur de montage TrayFix et d'un plot en béton avec base pour système FangFix de 16 kg



Pied de support - Kit TrayFix 10 L

Type	à partir d'une largeur de chemin de câble mm	Emball. Pièce	Poids kg/100 pc	No. Art.	No. Art. E-No.
TrayFix-10-L	100	1	1.100,000	5403101	127 099 259

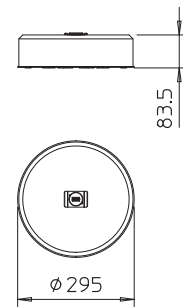
- Système de montage pour fixation de chemins de câbles treillis avec le plot en béton FangFix, par ex. un câblage sur toit plat
- Compatible avec système de chemins de câbles OBO MKSM et SKSM
- Compatible avec systèmes de chemins de câbles treillis OBO d'une largeur minimale de 100 mm
- Kit composé d'un adaptateur de montage TrayFix et d'un plot en béton avec base pour système FangFix de 10 kg



Pied de support - Kit TrayFix 10 S

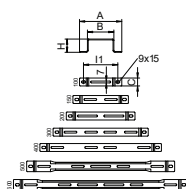
Type	à partir d'une largeur de chemin de câble mm	Emball. Pièce	Poids kg/100 pc	No. Art.	No. Art. E-No.
TrayFix-10-S	100	1	1.000,000	5403102	127 099 359

- Système de montage pour fixation de chemins de câbles treillis avec le plot en béton FangFix, par ex. un câblage sur toit plat.
- Compatible avec systèmes de chemins de câbles en treillis OBO d'une largeur minimale de 100 mm.
- Kit composé d'une contreplaque TrayFix, d'un plot en béton avec base pour système FangFix de 10 kg



Étrier d'écartement

St FT

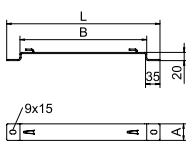


Type	Dim. A mm	Dim. B mm	Dim. H mm	Emball. Pièce	Poids kg/100 pc	No. Art.
DBL 50 100 FT	160	100	50	20	16,000	6015565
DBL 50 150 FT	210	150	50	20	19,400	6015573
DBL 50 200 FT	260	200	50	20	22,000	6015581
DBL 50 300 FT	360	300	50	20	38,000	6015603
DBL 50 400 FT	460	400	50	20	47,700	6015611
DBL 50 500 FT	560	500	50	25	58,900	6015614
DBL 50 600 FT	660	600	50	20	67,800	6015617

Étrier d'écartement pour chemins de câbles et chemins de câbles en dalle.

Étrier d'écartement

St FT



Type	Hau- teur mm	Dim. A mm	Dim. B mm	Dim. L mm	Emball. Pièce	Poids kg/100 pc	No. Art.	No. Art. E-No.
DBLG 20 050 FT	20	30	56	120	20	10,700	6015648	
DBLG 20 100 FT	20	30	106	170	20	14,300	6015656	
DBLG 20 150 FT	20	30	156	220	20	18,100	6015660	
DBLG 20 200 FT	20	30	206	270	20	21,700	6015664	
DBLG 20 300 FT	20	40	306	370	20	38,800	6015672	
DBLG 20 400 FT	20	40	406	470	20	48,600	6015691	127 094 409
DBLG 20 500 FT	20	40	506	570	25	54,702	6015695	127 094 509
DBLG 20 600 FT	20	40	606	670	25	69,100	6015699	127 094 609

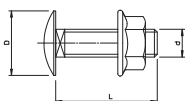
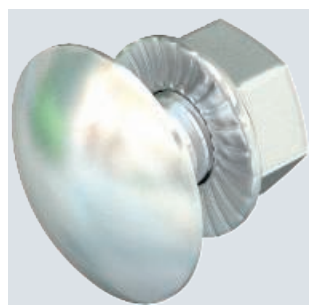
Fixation sans vis du chemin de câbles en treillis sur l'étrier d'écartement grâce aux ergots.

Étrier d'écartement pour la fixation en déport des chemins de câbles en treillis, au sol ou au mur.

Les chemins de câbles en treillis de type GRM de hauteurs d'aile 35, 55 et 105 mm peuvent être montés sur l'étrier d'écartement.

Vis à tête bombée avec écrou à rondelle sertie

VA 2B

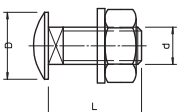
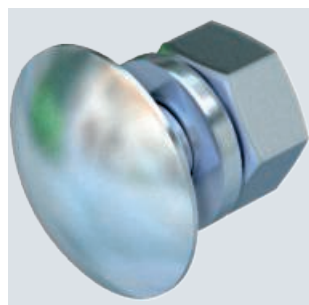


Type	Di- men- sion mm	Dim. L mm	Dim. d mm	Dim. D mm	Classe de résis- tance	Emball. Pièce	Poids kg/100 pc	No. Art.	No. Art. E-No.
FRSB 6x12 A2	M6x12	12	6	13,5	A2-70	100	0,830	6406138	127 091 009

Vis à tête bombée à collet carré et écrou combiné.

Vis à tête bombée avec rondelle et écrou

St F



Type	Di- men- sion mm	Dim. L mm	Dim. d mm	Dim. D mm	Classe de résis- tance	Emball. Pièce	Poids kg/100 pc	No. Art.	No. Art. E-No.
FRS 10x25 F	M 10x25	25	10	24	5.6	50	4,077	6407528	127 090 049

La vis tête bombée peut être utilisée en association avec des articles galvanisés à chaud par trempage et par double trempage.

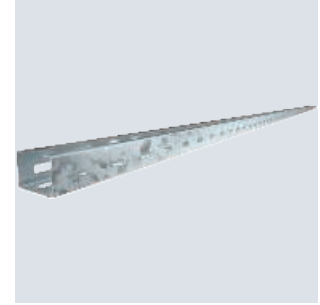
Vis à tête bombée à collet carré. Avec rondelle et écrou hexagonal.

St FT

Chemin de câbles RKS 35

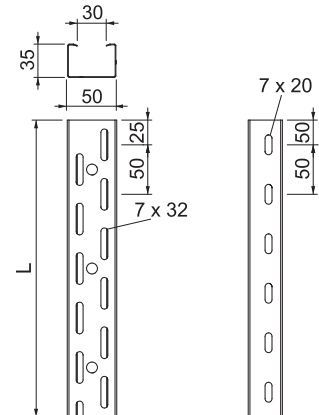
Type	Hauteur latérale mm	Lar-geur mm	Épaisseur de tôle mm	Emball. m	Poids kg/100 m	No. Art.	No. Art. E-No.
RKS 305 FT	35	50	0,75	3	79,334	6047412	127 111 509

RKS 35 = Système de chemins de câbles rationnel, d'une hauteur latérale de 35 mm.
Chemin de câbles avec fond et côtés perforés en continu et trou central (Ø 11 mm) dans le fond pour des fixations supplémentaires.



Type	Dim. L mm	sec-tion utile cm ²
RKS 305 FT	3000	16

Dimensions

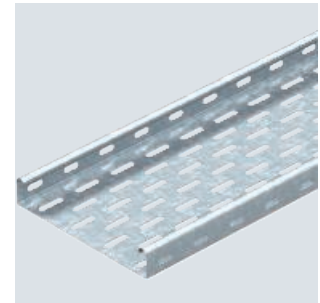
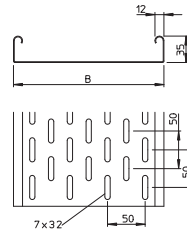


St FT

Chemin de câbles MKS 35

Type	Lar-geur mm	Épaisseur de tôle mm	Emball. m	Poids kg/100 m	No. Art.	No. Art. E-No.
MKS 310 FT	100	1,00	3	153,000	6053106	127 011 209
MKS 320 FT	200	1,00	3	225,834	6053203	127 011 219
MKS 330 FT	300	1,00	3	295,000	6053300	127 011 229

MKS 35 = système de chemins de câbles mi-lourd, avec une hauteur latérale de 35 mm.
Atténuation magnétique du blindage sans couvercle 20 dB, avec couvercle 50 dB.



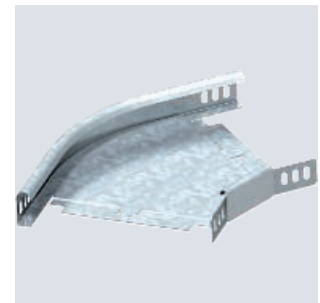
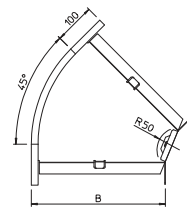
St FT

Coude à 45° 35

Type	Hauteur latérale mm	Dim. B mm	Emball. Pièce	Poids kg/100 pc	No. Art.
RB 45 310 FT	35	100	1	43,000	7065116
RB 45 320 FT	35	200	1	65,000	7065213
RB 45 330 FT	35	300	1	97,000	7065310

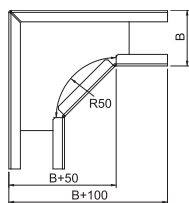
Le raccord d'angle WKV 35 est conçu pour des coudes à 90° et est ajusté à 45° sur place.
La pièce préformée est livrée en pièces non assemblées.
Avec matériel de fixation en quantités nécessaires.

Coude à 45°, horizontal, pour tous types de chemins de câbles d'une hauteur latérale de 35 mm.



Coude à 90° 35

St FT

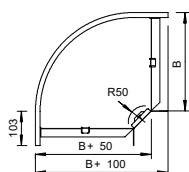
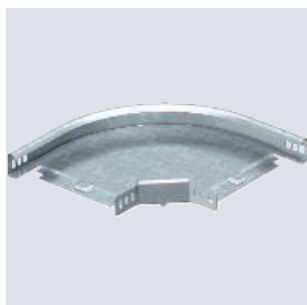


Type	Hauteur latérale mm	Dim. B mm	Emball. Pièce	Poids kg/100 pc	No. Art.
RB 90 305 FT	35	50	1	32,900	7124410

Coude à 90° pour la pose horizontale de chemins de câbles de type RKS 305.

Coude à 90° 35

St FT



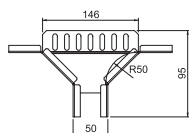
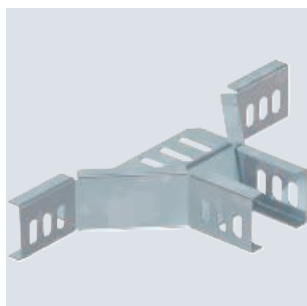
Type	Hauteur latérale mm	Dim. B mm	Emball. Pièce	Poids kg/100 pc	No. Art.	No. Art. E-No.
RB 90 310 FT	35	100	1	48,000	7124120	127 014 909
RB 90 320 FT	35	200	1	98,000	7124236	127 014 919
RB 90 330 FT	35	300	1	150,000	7124325	127 014 929

La pièce préformée est livrée en pièces non assemblées. Avec matériel de fixation en quantités nécessaires.

Coude à 90°, horizontal, pour tous types de chemins de câbles d'une hauteur latérale de 35 mm.

Dérivation à monter 35

St FT

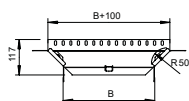
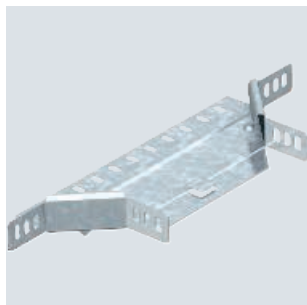


Type	Hauteur latérale mm	Dim. B mm	Emball. Pièce	Poids kg/100 pc	No. Art.
RAA 305 FT	35	50	1	24,440	7120458

Dérivation à monter pour la pose horizontale de chemins de câbles de type RKS 305.

Dérivation à monter 35

St FT



Type	Hauteur latérale mm	Dim. B mm	Emball. Pièce	Poids kg/100 pc	No. Art.	No. Art. E-No.
RAA 310 FT	35	100	1	33,000	7120117	127 056 169
RAA 320 FT	35	200	1	38,000	7120214	127 056 179
RAA 330 FT	35	300	1	55,000	7120311	127 056 189

La pièce préformée est livrée en pièces non assemblées. Avec matériel de fixation en quantités nécessaires.

Dérivation à monter pour montage horizontal et vertical. Pour tous types de chemins de câbles d'une hauteur latérale de 35 mm.

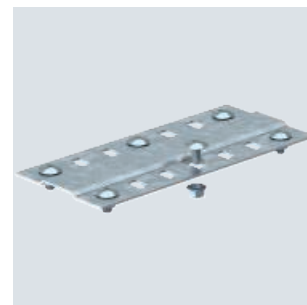
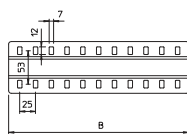
St DD

Couvre-joint

Type	Dim. B mm	Emball. Pièce	Poids kg/100 pc	No. Art.	No. Art. E-No.
SSLB 100 DD	100	20	7,700	7070306	127 058 109
SSLB 200 DD	200	20	18,500	7070314	127 058 119
SSLB 300 DD	300	20	29,200	7070318	127 058 129

Avec matériel de fixation en quantités nécessaires.

Couvre-joint, modèle large, utilisable dans tous les systèmes de chemins de câbles et pour les chemins de câbles longue portée.



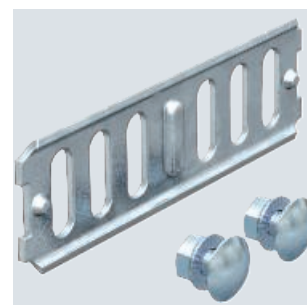
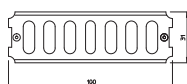
St FT

Raccord 35

Type	Hauteur latérale mm	Emball. Pièce	Poids kg/100 pc	No. Art.	No. Art. E-No.
RLVK 35 FT	35	10	5,100	6067301	127 018 169

Avec matériel de fixation en quantités nécessaires.

Raccord droit pour les éclissages droits de chemins de câble et des éléments préformés - d'une hauteur latérale de 35 mm.



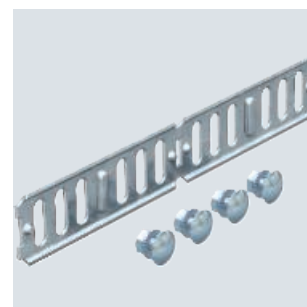
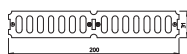
St FT

Raccord droit/coudé 35

Type	Hauteur latérale mm	Emball. Pièce	Poids kg/100 pc	No. Art.	No. Art. E-No.
RWVL 35 FT	35	10	10,500	6067328	127 018 449

Avec matériel de fixation en quantités nécessaires.

Éclisse droite et d'angle pour chemins de câbles, pièces de forme et séparateurs d'une hauteur d'aile de 35 mm.



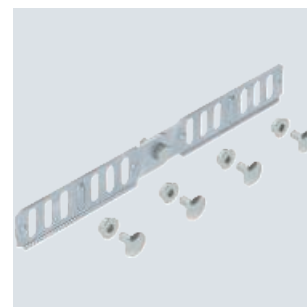
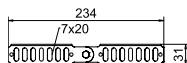
St FT

Raccord articulé 35

Type	Hauteur latérale mm	Emball. Pièce	Poids kg/100 pc	No. Art.	No. Art. E-No.
RGV 35 FT	35	10	11,000	7082126	127 018 889

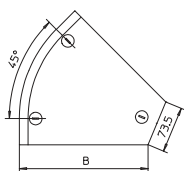
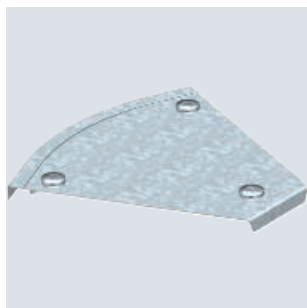
Avec matériel de fixation en quantités nécessaires.

Éclisse articulée pour chemins de câbles d'une hauteur d'aile de 35 mm.



Couvercle pour coude à 45°

St DD

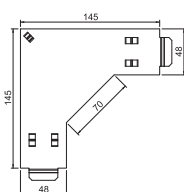


Type	Dim. B mm	Épaisseur de tôle mm	Emball. Pièce	Poids kg/100 pc	No. Art.	No. Art. E-No.
DFB 45 100 DD	100	1,00	1	19,400	7131828	127 053 709
DFB 45 200 DD	200	1,00	1	36,900	7131844	127 053 719
DFB 45 300 DD	300	1,00	1	60,200	7131860	127 053 729

Le couvercle peut être utilisé avec des éléments préformés de toute hauteur d'aile.
Couvercle pour coude à 45° à verrous tournants prémontés.

Couvercle pour coude à 90°

St FT

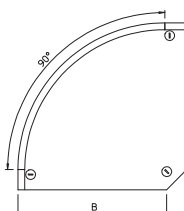
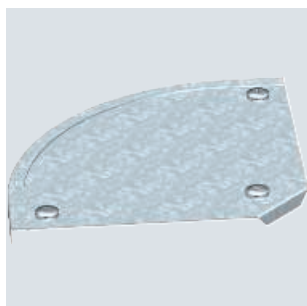


Type	Dim. B mm	Épaisseur de tôle mm	Emball. Pièce	Poids kg/100 pc	No. Art.
DFB 90 050 FT	50	1,00	1	12,000	7131785

Fixation sous couvercle de chemin de câbles, aucun matériau de fixation n'est nécessaire.
Couvercle pour pièce de forme pour chemin de câble coude à 90° de type RB 90 305 et 605.

Couvercle pour coude à 90°

St DD

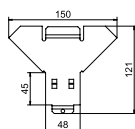


Type	Lar-geur mm	Épaisseur de tôle mm	Emball. Pièce	Poids kg/100 pc	No. Art.	No. Art. E-No.
DFB 90 100 DD	100	1,00	1	27,000	7130511	127 053 809
DFB 90 200 DD	200	1,00	1	56,000	7130546	127 053 819
DFB 90 300 DD	300	1,00	1	100,000	7130562	127 053 829

Le couvercle peut être utilisé avec des éléments préformés de toute hauteur d'aile.
Couvercle pour coude à 90° à verrous tournants prémontés.

Couvercle pour dérivation à monter

St FT



Type	Dim. B mm	Épaisseur de tôle mm	Emball. Pièce	Poids kg/100 pc	No. Art.
DFAA 050 FT	50	1,00	1	9,380	7132115

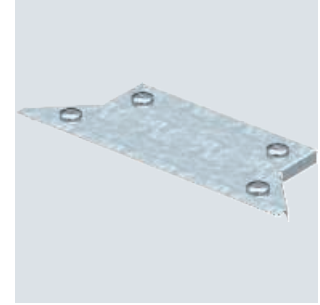
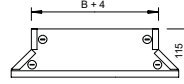
Couvercle pour élément préformé pour dérivation à monter de type RAA 305 et 605.
Fixation sous couvercle de chemin de câbles, aucun matériau de fixation n'est nécessaire.

St DD

Couvercle pour dérivation à monter

Type	Dim. B mm	Épaisseur de tôle mm	Emball. Pièce	Poids kg/100 pc	No. Art.	No. Art. E-No.
DFAA 100 DD	100	1,00	1	25,000	7131305	127 053 209
DFAA 200 DD	200	1,00	1	34,000	7131321	127 053 219
DFAA 300 DD	300	1,00	1	43,000	7131348	127 053 229

Le couvercle peut être utilisé avec des éléments préformés de toute hauteur d'aile.
Couvercle pour dérivation à verrous tournants prémontés.

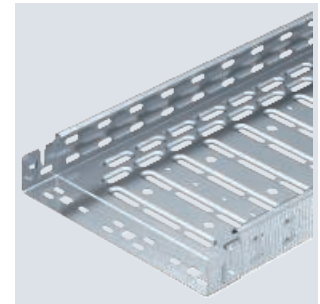
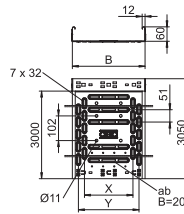


St FT

Chemin de câbles RKSM 60

Type	Lar-geur mm	Épaisseur de tôle mm	BS	Emball. m	Poids kg/100 m	No. Art.	No. Art. E-No.
RKSM 610 FT	100	1,00	🔥	3	197,410	6047612	127 010 039
RKSM 615 FT	150	1,00		3	236,984	6047631	
RKSM 620 FT	200	1,00	🔥	3	251,115	6047639	127 010 049
RKSM 630 FT	300	1,00	🔥	3	356,295	6047655	127 010 059
RKSM 640 FT	400	1,00	🔥	3	437,180	6047690	127 010 069
RKSM 650 FT	500	1,00		3	518,295	6047720	127 010 079
RKSM 660 FT	600	1,00		3	599,443	6047736	127 010 089

La liaison équipotentielle constante est garantie sans élément supplémentaire.
Chemin de câbles avec système de fixation rapide intégré La longueur utile des chemins de câbles est de 3 000 mm.
Le chemin de câble dispose d'une perforation latérale continue de 7 x 20 mm pour l'installation d'éléments de montage et de raccordement supplémentaires.
La perforation pour la suspension directe par tige filetée a un diamètre de 11 mm.
Atténuation magnétique du blindage sans couvercle 20 dB, avec couvercle 50 dB.

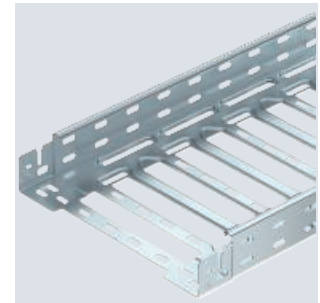
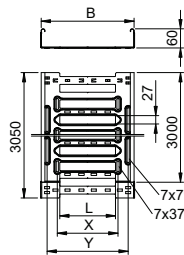


St FT

Chemin de câbles MKSM 60

Type	Lar-geur mm	Épaisseur de tôle mm	Emball. m	Poids kg/100 m	No. Art.	No. Art. E-No.
MKSM 610 FT	100	1,00	3	182,557	6059018	127 011 409
MKSM 615 FT	150	1,00	3	219,016	6059020	
MKSM 620 FT	200	1,00	3	239,344	6059022	127 011 419
MKSM 630 FT	300	1,00	3	280,000	6059025	127 011 429
MKSM 640 FT	400	1,00	3	327,967	6059027	127 011 439
MKSM 650 FT	500	1,00	3	361,311	6059029	127 011 449
MKSM 660 FT	600	1,00	3	402,295	6059032	127 011 459

La liaison équipotentielle constante est garantie sans élément supplémentaire.
Chemin de câbles avec système de fixation rapide intégré La longueur utile des chemins de câbles est de 3 000 mm.
Le chemin de câble dispose d'une perforation latérale continue de 7 x 20 mm pour l'installation d'éléments de montage et de raccordement supplémentaires.
À partir d'une largeur de 200 mm avec perforation de 30 %, convient pour une utilisation sous des installations sprinkler selon la directive VdS 2092.

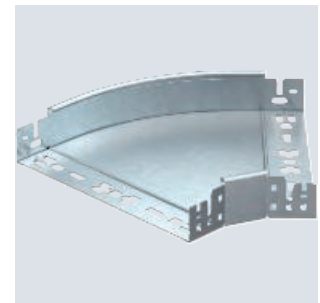
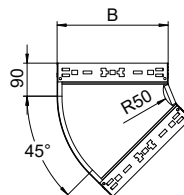


St FT

Coude à 45° Magic 60

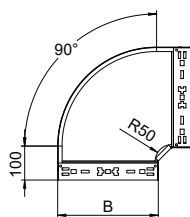
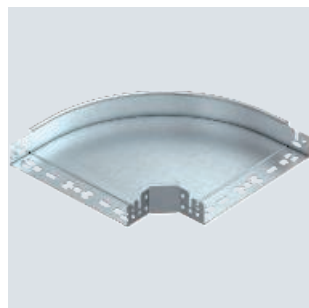
Type	Hauteur latérale mm	Dim. B mm	Emball. Pièce	Poids kg/100 pc	No. Art.	No. Art. E-No.
RBM 45 610 FT	60	100	1	54,000	6041060	127 114 109
RBM 45 615 FT	60	150	1	72,200	6041062	
RBM 45 620 FT	60	200	1	92,400	6041064	127 114 119
RBM 45 630 FT	60	300	1	137,800	6041066	127 114 129
RBM 45 640 FT	60	400	1	189,100	6041068	127 114 139
RBM 45 650 FT	60	500	1	249,500	6041070	127 114 149
RBM 45 660 FT	60	600	1	319,900	6041072	127 114 159

Coude à 45° avec système de fixation rapide Pour tous types de chemins de câbles d'une hauteur latérale de 60 mm.



Coude à 90° Magic 60

St FT

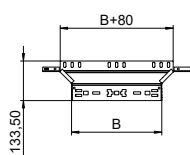
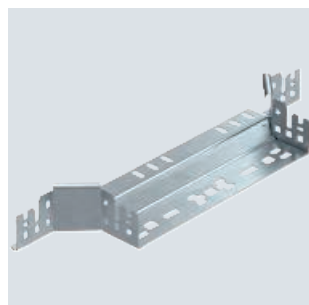


Type	Hauteur latérale mm	Dim. B mm	Emball. Pièce	Poids kg/100 pc	No. Art.	No. Art. E-No.
RBM 90 610 FT	60	100	1	70,700	6041150	127 114 309
RBM 90 615 FT	60	150	1	99,300	6041152	
RBM 90 620 FT	60	200	1	131,300	6041154	127 114 319
RBM 90 630 FT	60	300	1	207,500	6041156	127 114 329
RBM 90 640 FT	60	400	1	296,300	6041158	127 114 339
RBM 90 650 FT	60	500	1	406,300	6041160	127 114 349
RBM 90 660 FT	60	600	1	532,300	6041162	127 114 359

Coude à 90° avec fixation rapide. Pour tous types de chemins de câbles d'une hauteur latérale de 60 mm.

Dérivation à monter 60

St FT

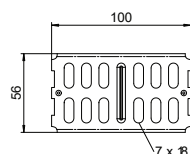
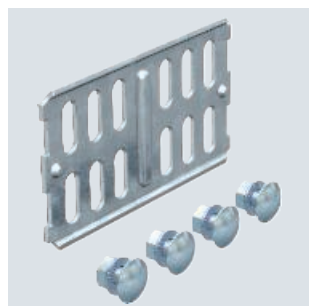


Type	Hauteur latérale mm	Dim. B mm	Emball. Pièce	Poids kg/100 pc	No. Art.	No. Art. E-No.
RAAM 610 FT	60	100	1	40,800	6041250	127 115 109
RAAM 615 FT	60	150	1	47,500	6041252	
RAAM 620 FT	60	200	1	54,200	6041254	127 115 119
RAAM 630 FT	60	300	1	68,000	6041257	127 115 129
RAAM 640 FT	60	400	1	81,800	6041259	127 115 139
RAAM 650 FT	60	500	1	105,400	6041261	127 115 149
RAAM 660 FT	60	600	1	110,100	6041263	127 115 159

Dérivation à monter avec système de fixation rapide. Pour tous types de chemins de câbles d'une hauteur latérale de 60 mm.

Raccord droit 60

St FT



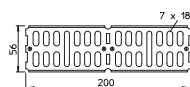
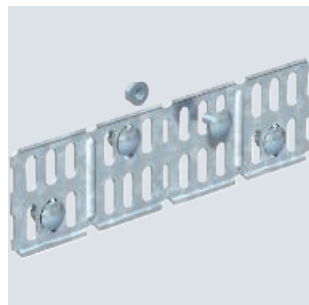
Type	Hauteur latérale mm	Emball. Pièce	Poids kg/100 pc	No. Art.	No. Art. E-No.
RLVK 60 FT	60	10	10,300	6067603	127 058 009

Avec matériel de fixation en quantités nécessaires.

Raccord droit pour l'assemblage linéaire des chemins de câbles et des éléments préformés d'une hauteur latérale de 60 mm.

Raccord droit/coudé 60

St FT



Type	Hauteur latérale mm	Emball. Pièce	Poids kg/100 pc	No. Art.	No. Art. E-No.
RWVL 60 FT	60	10	17,400	6067611	127 058 029
WKV 60 FT	60	5	15,800	6042910	

Avec matériel de fixation en quantités nécessaires.

Éclisse droite et coudée pour chemins de câbles et pièces de forme d'une hauteur d'aile de 60 mm.

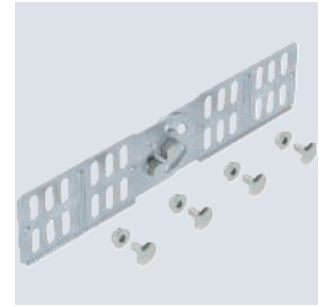
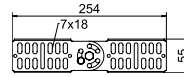
St FT

Raccord articulé 60

Type	Hauteur latérale mm	Emball. Pièce	Poids kg/100 pc	No. Art.	No. Art. E-No.
RGV 60 FT	60	10	26,100	7082223	127 058 039

Avec matériel de fixation en quantités nécessaires.

Raccord articulé pour chemins de câbles d'une hauteur latérale de 60 mm.



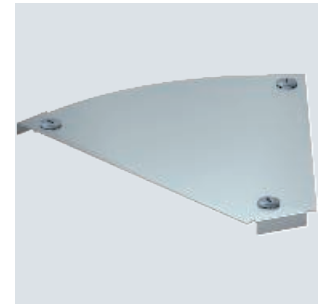
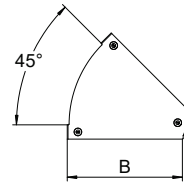
St DD

Couvercle pour coude à 45° Magic

Type	Dim. B mm	Épaisseur de tôle mm	Emball. Pièce	Poids kg/100 pc	No. Art.	No. Art. E-No.
DFBM 45 100 DD	100	1,25	1	16,400	7138400	127 013 409
DFBM 45 150 DD	150	1,25	1	23,100	7138402	
DFBM 45 200 DD	200	1,25	1	31,400	7138404	127 013 419
DFBM 45 300 DD	300	1,25	1	52,400	7138406	127 013 429
DFBM 45 400 DD	400	1,25	1	97,900	7138408	127 013 439
DFBM 45 500 DD	500	1,25	1	142,300	7138410	127 013 449
DFBM 45 600 DD	600	1,25	1	191,500	7138412	127 013 459

Le couvercle peut être utilisé avec des éléments préformés de toute hauteur d'aile.

Couvercle pour coude à 45° à verrous tournants prémontés.



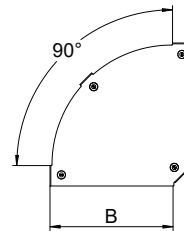
St DD

Couvercle pour coude à 90° Magic

Type	Dim. B mm	Épaisseur de tôle mm	Emball. Pièce	Poids kg/100 pc	No. Art.	No. Art. E-No.
DFBM 90 100 DD	100	1,25	1	17,100	7138540	127 013 709
DFBM 90 150 DD	150	1,25	1	28,500	7138542	
DFBM 90 200 DD	200	1,25	1	43,000	7138544	127 013 719
DFBM 90 300 DD	300	1,25	1	81,600	7138546	127 013 729
DFBM 90 400 DD	400	1,25	1	165,000	7138548	127 013 739
DFBM 90 500 DD	500	1,25	1	244,100	7138550	127 013 749
DFBM 90 600 DD	600	1,25	1	338,100	7138552	127 013 759

Le couvercle peut être utilisé avec des éléments préformés de toute hauteur d'aile.

Couvercle pour coude à 90° à verrous tournants prémontés.



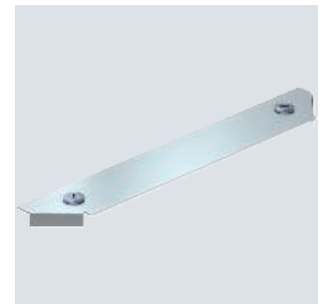
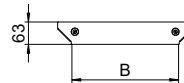
St DD

Couvercle pour dérivation à monter Magic

Type	Dim. B mm	Épaisseur de tôle mm	Emball. Pièce	Poids kg/100 pc	No. Art.	No. Art. E-No.
DFAAM 100 DD	100	1,25	1	12,400	7138680	127 013 909
DFAAM 150 DD	150	1,25	1	14,800	7138682	
DFAAM 200 DD	200	1,25	1	17,300	7138684	127 013 919
DFAAM 300 DD	300	1,25	1	22,200	7138686	127 013 929
DFAAM 400 DD	400	1,25	1	32,800	7138688	127 013 939
DFAAM 500 DD	500	1,25	1	39,000	7138690	127 013 949
DFAAM 600 DD	600	1,25	1	45,100	7138692	127 013 959

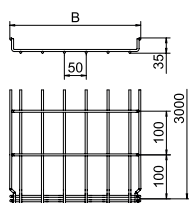
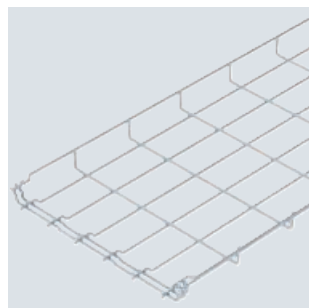
Le couvercle peut être utilisé avec des éléments préformés de toute hauteur d'aile.

Couvercle pour dérivation à verrous tournants prémontés.



Chemin de câbles en treillis GR-Magic®

St FT



Type	Lar- geur mm	Ø du fil mm	Emball. m	Poids kg/100 m	No. Art.	No. Art. E-No.
GRM 35 50 FT	50	3,9	3	46,000	6000069	127 020 189
GRM 35 100 FT	100	3,9	3	50,333	6000071	127 021 109
GRM 35 200 FT	200	3,9	3	78,333	6000073	127 021 129
GRM 35 300 FT	300	4,8	3	165,333	6000075	127 021 139

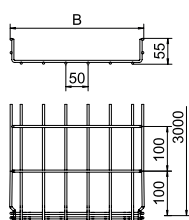
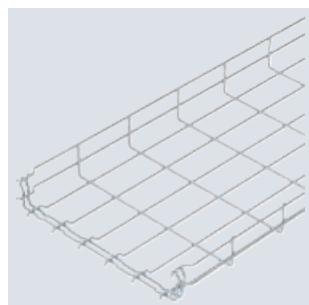
Aucun raccord supplémentaire n'est nécessaire pour le chemin de câbles en treillis, il est simplement emboîté. Le maillage est de 50 x 100 mm (exception : GRM 35/50 = 20 x 100 mm).

Chemin de câbles en treillis avec raccord préformé d'une hauteur latérale de 35 mm.

Atténuation magnétique du blindage sans couvercle 15 dB, avec couvercle 25 dB.

Chemin de câbles en treillis GR-Magic® 55

St FT



Type	Lar- geur mm	Ø du fil mm	Emball. m	Poids kg/100 m	No. Art.	No. Art. E-No.
GRM 55 50 FT	50	3,9	3	72,333	6001415	127 020 269
GRM 55 100 FT	100	3,9	3	74,667	6001416	127 020 209
GRM 55 200 FT	200	3,9	3	102,000	6001420	127 020 219
GRM 55 300 FT	300	4,8	3	200,667	6001424	127 020 229
GRM 55 400 FT	400	4,8	3	245,000	6001428	127 020 239
GRM 55 500 FT	500	4,8	3	288,333	6001432	127 020 249
GRM 55 600 FT	600	4,8	3	331,333	6001436	127 020 259

Aucun raccord supplémentaire n'est nécessaire pour le chemin de câbles en treillis, il est simplement emboîté. Le maillage est de 50 x 100 mm (exception : GRM 55/50 = 20 x 100 mm).

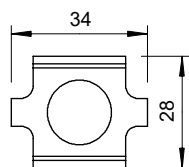
Chemin de câbles en treillis avec raccord préformé d'une hauteur latérale de 55 mm.

Atténuation magnétique du blindage sans couvercle 15 dB, avec couvercle 25 dB.

Des indications précises relatives à la classification UL figurent dans l'homologation correspondante.

Raccord couvre-joint GSV 34

St FT



Type	Emball. Pièce	Poids kg/100 pc	No. Art.	No. Art. E-No.
GSV 34 FT	20	3,150	6016634	127 028 009

Vis à tête bombée M6 x 20 avec écrou à rondelle sertie inclus.

Écisse droite à boulonner pour chemins de câbles en treillis.

Fig. Positionnement et nombre des raccords pour de chemins de câbles en treillis.

50-150mm = 2 pièces

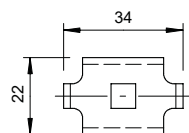
200-300mm = 3 pièces

400-450mm = 4 pièces

500-600mm = 5 pièces

Pièce de serrage GKS 34

St FT



Type	Emball. Pièce	Poids kg/100 pc	No. Art.	No. Art. E-No.
GKS 34 FT	20	2,021	6016620	127 028 119

Vis à tête bombée M6 x 20 avec écrou à rondelle sertie inclus.

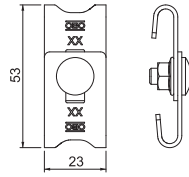
Pièce de serrage pour la fixation des chemins de câbles en treillis sur les consoles murales ou consoles pour pendants.

St FT

Raccord d'angle GEV 36

Type	Emball. Pièce	Poids kg/100 pc	No. Art.	No. Art. E-No.
GEV 36 FT	20	3,160	6016723	127 028 019

Vis à tête bombée type FRS M6x12 et écrou à rondelle sertie inclus.
Raccord d'angle servant à réaliser des éléments coudés pour les chemins de câbles en treillis.

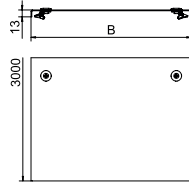


St DD

Couvercle avec verrou tournant

Type	Dim. B mm	Épaisseur de tôle mm	Longueur mm	Emball. m	Poids kg/100 m	No. Art.	No. Art. E-No.
DRL 100 DD	100	1,00	3000	3	106,340	6052703	127 053 909
DRL 150 DD	150	1,00	3000	3	145,670	6052706	
DRL 200 DD	200	1,00	3000	3	185,000	6052709	127 053 919
DRL 300 DD	300	1,00	3000	3	263,340	6052712	127 053 929
DRL 400 DD	400	1,00	3000	3	342,070	6052715	127 053 939
DRL 500 DD	500	1,25	3000	3	626,670	6052718	127 053 949
DRL 600 DD	600	1,25	3000	3	744,570	6052724	127 053 969

Emboutissage transversal à partir d'une largeur de 500 mm.
Couvercle pour chemins de câbles et échelles à câbles avec verrous tournants.
En cas d'utilisation de couvercles en extérieur, prendre des mesures supplémentaires contre les influences du vent.

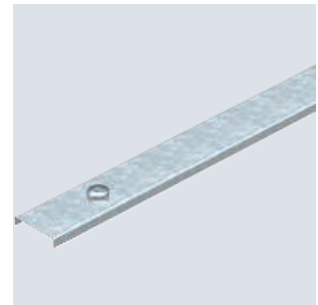


St DD

Couvercle avec verrou tournant

Type	Largueur mm	Longueur mm	Emball. m	Poids kg/100 m	No. Art.	No. Art. E-No.
AZDMD 50 DD	53	3000	3	58,340	6080154	127 053 129

Couvercle à verrou tournant pour canal AZ.

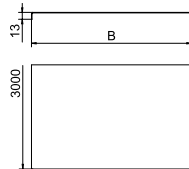


St DD

Couvercle, non perforé

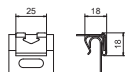
Type	Dim. B mm	Épaisseur de tôle mm	Longueur mm	Emball. m	Poids kg/100 m	No. Art.	No. Art. E-No.
DRLU 050 DD	50	0,75	3000	3	59,770	6052640	127 013 309
DRLU 100 DD	100	0,75	3000	3	99,000	6052643	127 013 319
DRLU 150 DD	150	0,75	3000	3	138,267	6052647	127 013 329
DRLU 200 DD	200	1,00	3000	3	177,500	6052650	127 013 339
DRLU 300 DD	300	1,00	3000	3	256,000	6052656	127 013 349
DRLU 400 DD	400	1,00	3000	3	334,500	6052662	127 013 359
DRLU 500 DD	500	1,25	3000	3	619,234	6052668	127 013 369
DRLU 600 DD	600	1,25	3000	3	737,000	6052674	127 013 389

Emboutissage transversal à partir d'une largeur de 500 mm.
Couvercle non perforé pour chemins de câbles et chemins de câbles en treillis
En cas d'utilisation de couvercles en extérieur, prendre des mesures supplémentaires contre les influences du vent.



Clip de couvercle

VA 2B

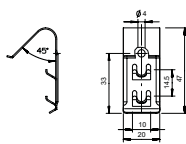


Type	Emball. Pièce	Poids kg/100 pc	No. Art.	No. Art. E-No.
DK DRLU A2	30	0,842	6052810	127 009 319

Clip de couvercle pour la fixation de couvercles sur chemins et échelles de câbles.
Au moins 6 clips de couvercle doivent être montés pour 3 mètres de couvercle.

Clip de couvercle, universel

VA 2B



Type	Emball. Pièce	Poids kg/100 pc	No. Art.	No. Art. E-No.
DKU A2	20	0,794	6056000	127 028 809

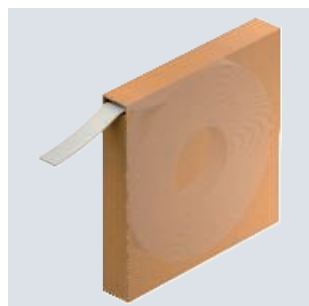
En fonction de la largeur du chemin de câbles, 4 à 6 clips de couvercle sont utilisés pour la fixation sûre d'un couvercle de 3 m.

Clip pour la fixation universelle de couvercles non perforés sur les chemins de câbles, les chemins de câbles en treillis et les petit canaux AZ.

Le clip de couvercle n'est pas approprié pour une utilisation avec des chemins de câbles en treillis d'une hauteur latérale de 35 mm.

Feuillard SBR 15

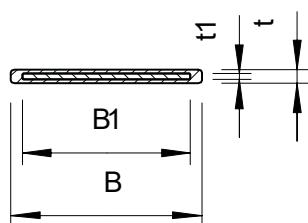
VA



Type	Charge de rupture kN	Coloris	Emball. m	Poids kg/100 m	No. Art.
SBR 15 A2K	4,19	noir profond	25	7,628	6490282

Feuillard de serrage en acier inox avec revêtement plastique pour la fixation de conduits sur les systèmes support de câbles.

Dimensions



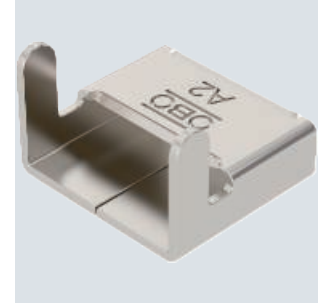
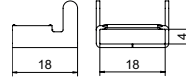
Type	Dim. B mm	Dim. t mm	Dimension B1 mm	Dimension t1 mm
SBR 15 A2K	17	1,2	15	0,5

VA 2B

Fermeture de feuillard SBV 15

Type	Emball. Pièce	Poids kg/100 pc	No. Art.	No. Art. E-No.
SBV 15 A2	100	0,564	6490964	120 197 940

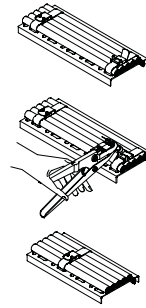
Fermeture pour feuillard de serrage en acier inoxydable adapté à la gamme de 15 mm de large.



St

Type	Emball. Pièce	Poids kg/100 pc	No. Art.
575	1	29,700	6498019

Outil de serrage pour l'ensemble des feuillards de serrage OBO, en combinaison avec fermetures de feuillard de serrage correspondantes. Pince de serrage simple sans fonction d'encliquetage et dispositif de coupe à longueur. Avec poignées ergonomiques.



Pince de serrage

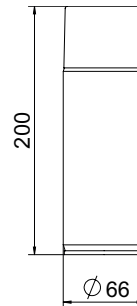


Peinture de réparation au zinc

Type	Emball. Pièce	Poids kg/100 pc	No. Art.	No. Art. E-No.
ZSF	1	45,000	2362970	127 099 019

La peinture à base de zinc pour rhabillage peut être utilisée dans une plage de température de -20 °C à 150 °C.

Peinture de réparation au zinc pour la finition des surfaces non protégées et des arêtes de coupe. Contenu du flacon : 400 ml.



Collier de câble, noir, résistant aux intempéries et aux UV

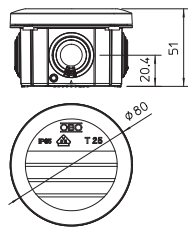


Type	Dim. B mm	Dim. L mm	Dim. t mm	Ø max. de faisceau mm	Coloris	Emball. Pièce	Poids kg/100 pc	No. Art.	No. Art. E-No.
565 2.5x75 SWUV	2,5	75	1	15	noir	100	0,020	2331802	
565 2.5x100 SWUV	2,5	100	1	22	noir	100	0,025	2331812	
565 2.5x150 SWUV	2,5	150	1,3	39	noir	100	0,047	2331818	
565 2.5x200 SWUV	2,5	200	1,3	55	noir	100	0,062	2331824	
565 3.6x150 SWUV	3,6	150	1,4	36	noir	100	0,070	2331832	
565 3.6x200 SWUV	3,6	200	1,4	52	noir	100	0,104	2331838	
565 3.6x290 SWUV	3,6	290	1,4	82	noir	100	0,140	2331844	
565 3.6x365 SWUV	3,6	365	1,4	105	noir	100	0,183	2331850	
565 4.8x120 SWUV	4,8	120	1,5	27	noir	100	0,089	2331862	
565 4.8x160 SWUV	4,8	160	1,6	39	noir	100	0,120	2331868	
565 4.8x200 SWUV	4,8	200	1,6	52	noir	100	0,149	2331874	
565 4.8x300 SWUV	4,8	300	1,5	83	noir	100	0,201	2331880	
565 4.8x365 SWUV	4,8	365	1,5	105	noir	100	0,251	2331886	
565 4.8x430 SWUV	4,8	430	1,5	125	noir	100	0,288	2331892	
565 7.6x200 SWUV	7,6	200	1,8	52	noir	100	0,287	2331912	
565 7.6x300 SWUV	7,6	300	1,6	80	noir	100	0,334	2331918	
565 7.6x380 SWUV	7,6	380	1,8	105	noir	100	0,533	2331924	
565 7.6x450 SWUV	7,6	450	2	128	noir	100	0,717	2331936	
565 9x760 SWUV	9	760	2	227	noir	100	1,311	2331946	120 070 911

Les colliers de serrage sont utilisés pour la fixation ou la mise en faisceau rapide et facile de câbles et de tubes sur des systèmes de support de câbles ou d'autres constructions de montage.



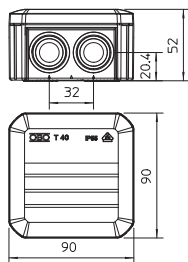
Boîte de dérivation T 25, embout à tétine



Type	Coloris	En-trées	Dimension mm	Dimension intérieure mm	Emball. Pièce	Poids kg/100 pc	No. Art.	No. Art. E-No.
T 25	gris clair	4 x M25	Ø80x51	Ø63x45	5	4,190	2007029	152 060 327
T 25 RW	blanc pur	4 x M25	Ø80x51	Ø63x45	5	4,190	2007509	152 060 027

Boîtier de dérivation pour le raccordement de câbles et de lignes en intérieur et en extérieurs protégés. Forme ronde avec des joints d'étanchéité sur les côtés et des ouvertures prédécoupées défonçables dans le fond. Convient pour le montage au mur/au plafond, sur des tôles de montage et des filetages dans le sol. Avec possibilité de fixation intérieure. Avec couvercle fixe à encliqueter. Fabriqué à partir de matériaux sans halogène et résistants aux UV. Boîtier de dérivation selon la norme DIN EN 60670. Ignifugé selon la norme DIN EN 60695-2-11, température d'essai 650 °C. Résistance aux chocs IK07 selon la norme DIN EN 50102.

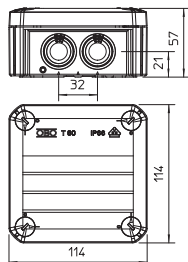
Boîte de dérivation T 40, embout à tétine



Type	Coloris	En-trées	Dimensions LxBxH mm	Dimension intérieure mm	Emball. Pièce	Poids kg/100 pc	No. Art.	No. Art. E-No.
T 40	gris clair	7 x M25	90x90x52	77x77x46	5	6,700	2007045	152 245 319
T 40 RW	blanc pur	7 x M25	90x90x52	77x77x46	5	6,700	2007517	152 245 019

Boîtier de dérivation pour le raccordement de câbles et de lignes en intérieur et en extérieurs protégés. Forme carrée avec des joints d'étanchéité sur les côtés et des ouvertures prédécoupées défonçables dans le fond. Convient pour le montage au mur/au plafond et sur des tôles de montage. Avec possibilité de fixation intérieure. Avec couvercle fixe à encliqueter. Fabriqué à partir de matériaux sans halogène et résistants aux UV. Boîtier de dérivation selon la norme DIN EN 60670. Ignifugé selon la norme DIN EN 60695-2-11, température d'essai 650 °C. Résistance aux chocs IK07 selon la norme DIN EN 50102.

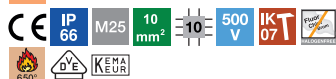
Boîte de dérivation T 60, embout à tétine



Type	Coloris	En-trées	Dimensions LxBxH mm	Dimension intérieure mm	Emball. Pièce	Poids kg/100 pc	No. Art.	No. Art. E-No.
T 60	gris clair	7 x M25	114x114x57	100x100x48	5	12,300	2007061	152 245 329
T 60 RW	blanc pur	7 x M25	114x114x57	100x100x48	5	12,300	2007525	152 245 029

Boîtier de dérivation pour le raccordement de câbles et de lignes en intérieur et en extérieurs protégés. Forme carrée avec des joints d'étanchéité sur les côtés et des ouvertures prédécoupées défonçables dans le fond. Convient pour le montage au mur/au plafond et sur des tôles de montage. Avec possibilité de fixation intérieure et de montage au dessus des dômes angulaires. Couvercle avec fermeture rapide, plombable. Fabriqué à partir de matériaux sans halogène et résistants aux UV. Boîtier de dérivation selon la norme DIN EN 60670. Ignifugé selon la norme DIN EN 60695-2-11, température d'essai 650 °C. Résistance aux chocs IK07 selon la norme DIN EN 50102.

PP

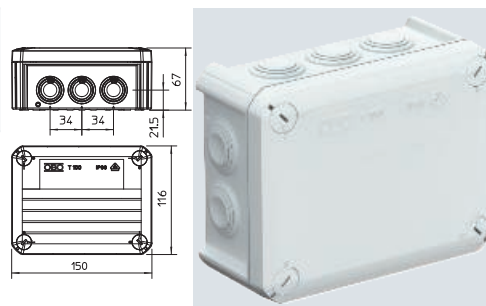


Boîte de dérivation T 100, embout à tétine

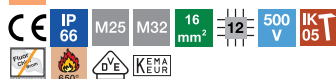
Type	Coloris	En-trées	Dimensions LxBxH mm	Dimension intérieure mm	Emball. Pièce	Poids kg/100 pc	No. Art.	No. Art. E-No.
T 100	gris clair	10 x M25	150x116x67	136x102x57	1	16,270	2007077	152 245 339
T 100 RW	blanc pur	10 x M25	150x116x67	136x102x57	1	16,270	2007533	152 245 039

Boîtier de dérivation pour le raccordement de câbles et de lignes en intérieur et en extérieurs protégés. Forme rectangulaire avec des joints d'étanchéité sur les côtés et des ouvertures prédécoupées défonçables dans le fond. Convient pour le montage au mur/au plafond et sur des tôles de montage. Avec possibilité de fixation intérieure et de montage au dessus des dômes angulaires. Couvercle avec fermeture rapide, plombable. Fabriqué à partir de matériaux sans halogène et résistants aux UV.

Boîtier de dérivation selon la norme DIN EN 60670. Ignifugé selon la norme DIN EN 60695-2-11, température d'essai 650 °C. Résistance aux chocs IK07 selon la norme DIN EN 50102.



PP/GF

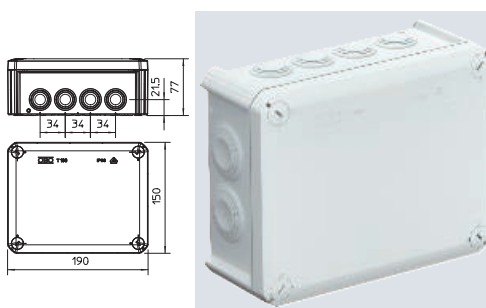


Boîte de dérivation T 160, embout à tétine

Type	Coloris	En-trées	Dimensions LxBxH mm	Dimension intérieure mm	Emball. Pièce	Poids kg/100 pc	No. Art.	No. Art. E-No.
T 160	gris clair	7 x M25 5 x M32	190x150x77	176x135x67	1	30,000	2007093	152 245 349
T 160 RW	blanc pur	7 x M25 5 x M32	190x150x77	176x135x67	1	30,000	2007541	

Boîtier de dérivation pour le raccordement de câbles et de lignes en intérieur et en extérieurs protégés. Forme rectangulaire avec des joints d'étanchéité sur les côtés et des ouvertures prédécoupées défonçables dans le fond. Convient pour le montage au mur/au plafond et sur des tôles de montage. Avec possibilité de fixation intérieure et de montage au dessus des dômes angulaires. Couvercle avec fermeture rapide, plombable. Fabriqué à partir de matériaux sans halogène et résistants aux UV.

Boîtier de dérivation selon la norme DIN EN 60670. Ignifugé selon la norme DIN EN 60695-2-11, température d'essai 650 °C. Résistance aux chocs IK05 selon la norme DIN EN 50102.



PC

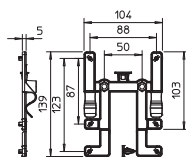


Plaque de fixation pour chemins de câbles

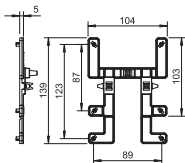
Type	Emball. Pièce	Poids kg/100 pc	No. Art.	No. Art. E-No.
BE TS KR	10	2,800	2007835	127 029 139

À l'aide de l'élément de fixation BE TS KR, les boîtes de dérivation OBO de type T60 et T100 peuvent être fixées rapidement sur les chemins de câbles courants. Aucun outil n'est requis lors de la fixation.

De cette manière, les boîtes de dérivation sont maintenues en position en toute sécurité. Le cas échéant, elles peuvent aussi être rapidement démontées. Ces opérations ne requièrent aucun outil.



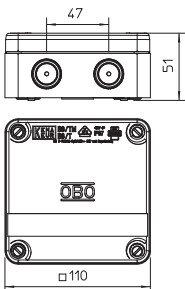
Support de fixation pour boîtes de dérivation sur - chemin de câbles en treillis



Type	Emball. Pièce	Poids kg/100 pc	No. Art.	No. Art. E-No.
BE TS GR	10	2,300	2007833	127 029 039

À l'aide de l'élément de fixation BE TS GR, les boîtes de dérivation OBO de type T60 et T100 peuvent être fixées rapidement et sans outil sur les chemins de câbles en treillis. De cette manière, les boîtes de dérivation sont maintenues en position en toute sécurité. Le cas échéant, elles peuvent aussi être rapidement démontées.

Boîte de dérivation B 9/T, avec membrane défonçable



Type	Coloris	Dimensions LxBxH mm	Dimension intérieure mm	Mo dèle	Emball. Pièce	Poids kg/100 pc	No. Art.	No. Art. E-No.
B 9 T M	gris clair	110x110x51	98x98x40	vide	5	13,100	2001853	152 145 419

La boîte de dérivation de câbles pour locaux humides B9/T... comporte deux composants différents en plastique, sans halogène, avec membrane défonçable (pour les diamètres de câble jusqu'à 15 mm) au niveau du sol. En cas d'utilisation des presse-étoupes (décharge de traction supplémentaire), il n'est pas nécessaire de retirer la membrane (gain de temps). Indice de protection IP 67 avec membrane défonçable et avec presse-étoupe sans retrait de la membrane défonçable. Tension nominale 400 V; section nominale 4 - 6 mm². Le couvercle est vissé avec 4 attaches rapides de couvercle pré-assemblées, imperdables (180°) et est plombable. Les trous de montage sont moulés par injection avec un composant en plastique souple pour les diamètres de vis de 5 mm (écart 75 mm). Dimensions intérieures 98x98x40

Masse de scellement à froid Aquasit, cartouche



Type	Sommaire ml	Emball. Pièce	Poids kg/100 pc	No. Art.	No. Art. E-No.
KVM 250	250	1	42,000	2363010	171 527 001

L'Aquasit est une masse de scellement à deux composants pour les boîtes de dérivation des applications présentant une humidité extrêmement élevée et prolongée. Elle peut être également utilisée pour prévenir des chocs et des vibrations mécaniques.

La cartouche peut être utilisée avec des pistolets courants. Lorsque l'emballage en aluminium est fermé, elle peut être conservée à température ambiante pendant 18 mois au maximum. Après ouverture de la cartouche, la masse de scellement doit être utilisée dans les 24 h. Les expériences, contrôles et confirmations s'appliquent uniquement en combinaison avec les boîtes de dérivation OBO.

Caractéristiques de l'Aquasit :
 Indice de protection avec la boîte de câbles correspondante : IP 68 à 1,8 bar/1000 h
 Tension nominale : 400 V
 Résistance disruptive : > 20 kV/mm selon VDE 0291 partie 2
 Température de service : -40 à +90 °C
 Température d'utilisation : 0 à +40 °C
 Sans halogène, silicone et isocyanate
 Respectueux de l'environnement et sans marquage

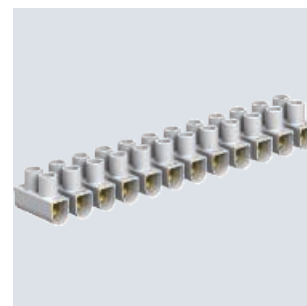
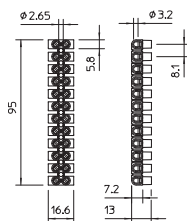
PP



Barrettes de bornes à vis 4 mm², polypropylène

Type	Coloris	Carton d'expédition Pièce	Emball. Pièce	Poids kg/100 pc	No. Art.	No. Art. E-No.
72 CE WS/EKL 0 S	blanc	500	10	1,800	2056070	157 301 011
72 CE SW/EKL 0 S	noir	500	10	1,800	2056089	157 302 011

Contrôlé selon la norme EN 60998.
Bornes en acier, vis en acier, galvanisées, bornier à 12 pôles composé de bornes individuelles séparables par « twist'n'pull ».
Vis desserrées, imperdables
Température ambiante maximale admissible selon la norme EN 60998 : -5 à +80 °C.
Section nominale 4 mm²
Tension nominale 450 V
Courant nominal A
Raccordements max. par côté : 4 mm² à 1 fil ou 4 mm² à fil fin, sans embout d'extrémité.
Contrôlé selon la norme EN 60998.
Bornes en acier, vis en acier, galvanisées, bornier à 12 pôles composé de bornes individuelles séparables par « twist'n'pull ».
Vis desserrées, imperdables
Température ambiante maximale admissible selon la norme EN 60998 : -5 à +80 °C.
Section nominale 4 mm²
Tension nominale 450 V
Courant nominal 32 A
Raccordements max. par côté : 4 mm² à 1 fil ou 4 mm² à fil fin, sans embout d'extrémité.



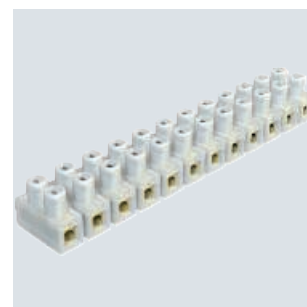
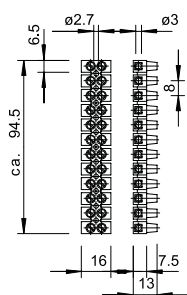
PA



Barrettes de bornes à vis 4 mm², polyamide

Type	Coloris	Carton d'expédition Pièce	Emball. Pièce	Poids kg/100 pc	No. Art.	No. Art. E-No.
72 VDE/EKL 0E PA	transparent	500	10	2,000	2055929	157 300 011

Bornes en laiton, nickelées, vis en acier, galvanisées et à passivation bleue, bornier à 12 pôles composé de bornes individuelles séparables.
Vis desserrées, imperdables.
Section nominale 4 mm²
Tension nominale V
Courant nominal A
Raccordements max. par côté : 4 mm² à un fil ou 2,5 mm² à plusieurs fils
Température ambiante maximale admissible selon la norme EN 60998 : -5 à +85 °C.
Bornes en laiton, nickelées, vis en acier, galvanisées et à passivation bleue, bornier à 12 pôles composé de bornes individuelles séparables.
Vis desserrées, imperdables.
Section nominale 4 mm²
Tension nominale 450 V
Courant nominal 32 A
Raccordements max. par côté : 4 mm² à un fil ou 2,5 mm² à plusieurs fils
Température ambiante maximale admissible selon la norme EN 60998 : -5 à +85 °C.



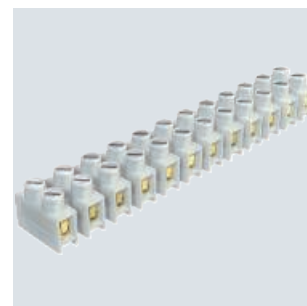
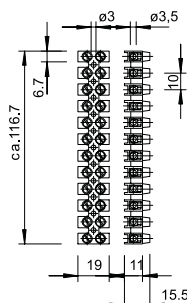
PA



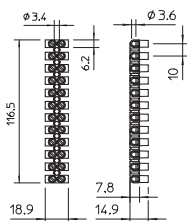
Barrettes de bornes à vis, 4mm², polyamide, étrier de protection des fils

Type	Coloris	Carton d'expédition Pièce	Emball. Pièce	Poids kg/100 pc	No. Art.	No. Art. E-No.
74 D/EKL 1BEF2 D	transparent	200	10	3,680	2056178	157 300 211

Avec étrier de protection des fils.
Contrôlé selon la norme EN 60998.
Bornes en laiton, nickelées, vis en acier, galvanisées et à passivation bleue, bornier à 12 pôles composé de bornes individuelles séparables.
Vis desserrées, imperdables
Section nominale 4 mm²
Tension nominale 450 V
Courant nominal 32 A
Raccordements max. par côté : 4 mm² à un fil ou 4 mm² à fil fin.
Température ambiante maximale admissible selon EN 60998 : -5 à +85 °C.



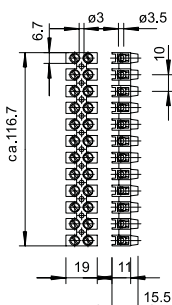
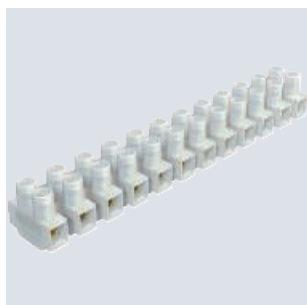
Barrettes de bornes à vis 6 mm², polypropylène



Type	Coloris	Pièce	Emball. Pièce	Poids kg/100 pc	No. Art.	No. Art. E-No.
74 CE WS/EKL 1 S	blanc	200	10	2,600	2056224	157 301 111
74 CE SW/EKL 1 S	noir	200	10	2,600	2056232	157 302 111

Contrôlé selon la norme EN 60998.
Bornes en acier, vis en acier, galvanisées, bornier à 12 pôles composé de bornes individuelles séparables par « twist'n'pull ».
Vis desserrées, imperdables
Température ambiante maximale admissible selon la norme EN 60998 : -5 à +80 °C.
Section nominale 6 mm²
Tension nominale 450 V
Courant nominal 41 A
Raccordements max. par côté : 6 mm² à un fil ou 4 mm² à fil fin

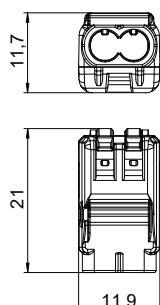
Barrettes de bornes à vis 6 mm², polyamide



Type	Coloris	Pièce	Emball. Pièce	Poids kg/100 pc	No. Art.	No. Art. E-No.
74 VDE/EKL 1BEF2	transparent	200	10	3,580	2056143	157 300 111

Contrôlé selon la norme EN 60998.
Bornes en laiton, nickelées, vis en acier, galvanisées et à passivation bleue, bornier à 12 pôles composé de bornes individuelles séparables.
Vis desserrées, imperdables.
Section nominale 6 mm²
Tension nominale 450 V
Courant nominal 41 A
Raccordements max. par côté : 6 mm² à un fil ou 4 mm² à fil fin.
Température ambiante maximale admissible selon la norme EN 60998 : -5 à +80 °C.

Borne à fiche universelle, 2 pôles



Type	Coloris	Emball. Pièce	Poids kg/100 pc	No. Art.	No. Art. E-No.
61 225 FL	transparent	100	0,200	2054450	157 809 231

Testé selon EN 60998
Borne sans vis pour le raccordement de conducteurs électriques. Le type de conducteur peut être au choix flexible, multifilaires ou rigide.
En cas d'utilisation de conducteurs rigides, une ouverture du levier de déverrouillage n'est pas nécessaire. Le conducteur peut être directement introduit dans la borne.
Pour extraire le conducteur, il suffit d'ouvrir le levier de déverrouillage. Le fil s'extrait sans difficulté.
Tension nominale:
2 x 0,2 - 2,5 mm² conducteurs monofilaires / multifilaires
Tension nominale 450 V
Courant nominal 24 A
Longueur à dénuder: 9 mm (+1 mm)
Ouverture de contrôle: tournevis testeur et broche de contrôle (Ø max. 2 mm) aisément accessible au niveau de la partie supérieure de la borne
Température ambiante maximale admise selon EN 60998: -5 à +85 °C.



PC

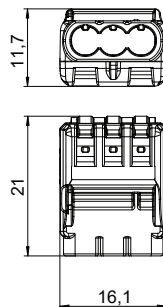


Borne à fiche universelle, 3 pôles

Type	Coloris	Emball. Pièce	Poids kg/100 pc	No. Art.	No. Art. E-No.
61 325 FL	transparent	75	0,270	2054454	157 809 331

Testé selon EN 60998

Borne sans vis pour le raccordement de conducteurs électriques. Le type de conducteur peut être au choix flexible, multifilaires ou rigide.
 En cas d'utilisation de conducteurs rigides, une ouverture du levier de déverrouillage n'est pas nécessaire. Le conducteur peut être directement introduit dans la borne.
 Pour extraire le conducteur, il suffit d'ouvrir le levier de déverrouillage. Le fil s'extrait sans difficulté.
 Tension nominale:
 3 x 0,2 - 2,5 mm² conducteurs monofilaires / multifilaires
 Tension nominale 450 V
 Courant nominal 24 A
 Longueur à dénuder: 9 mm (+1 mm)
 Ouverture de contrôle: tournevis testeur et broche de contrôle (Ø max. 2 mm) aisément accessible au niveau de la partie supérieure de la borne
 Température ambiante maximale admise selon EN 60998: 85 °C.



PC

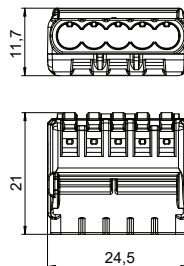


Borne à fiche universelle, 5 pôles

Type	Coloris	Emball. Pièce	Poids kg/100 pc	No. Art.	No. Art. E-No.
61 525 FL	transparent	50	0,410	2054458	157 809 531

Testé selon EN 60998

Borne sans vis pour le raccordement de conducteurs électriques. Le type de conducteur peut être au choix flexible, multifilaires ou rigide.
 En cas d'utilisation de conducteurs rigides, une ouverture du levier de déverrouillage n'est pas nécessaire. Le conducteur peut être directement introduit dans la borne.
 Pour extraire le conducteur, il suffit d'ouvrir le levier de déverrouillage. Le fil s'extrait sans difficulté.
 Tension nominale:
 5 x 0,2 - 2,5 mm² conducteurs monofilaires / multifilaires
 Tension nominale 450 V
 Courant nominal 24 A
 Longueur à dénuder: 9 mm (+1 mm)
 Ouverture de contrôle: tournevis testeur et broche de contrôle (Ø max. 2 mm) aisément accessible au niveau de la partie supérieure de la borne
 Température ambiante maximale admise selon EN 60998: 85 °C.



PA

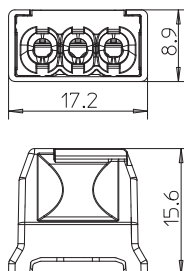


Borne à fiche, à 3 pôles

Type	Coloris	Emball. Pièce	Poids kg/100 pc	No. Art.	No. Art. E-No.
61 325 LGR	gris clair	100	0,135	2054485	157 807 331

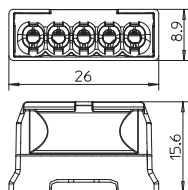
Testé selon EN 60998

Borne sans vis pour le raccordement de conducteurs unifilaires.
 Tension nominale: 3 conducteurs monofilaires de 0,5 mm² - 2,5 mm²
 3 conducteurs multifilaires rigides de 1,5 mm² - 2,5 mm²
 Tension nominale: 450 V
 Courant nominal: 24 A
 Longueur à dénuder: 8-9 mm
 Ouverture de contrôle: (Ø max. 2mm) Température ambiante maximale admise selon norme EN 60998: -5 a 90 °C.



Bornes à fiche, à 5 pôles

PA

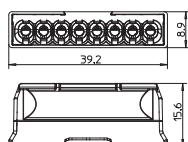


Type	Coloris	Emball. Pièce	Poids kg/100 pc	No. Art.	No. Art. E-No.
61 525 LGR	gris clair	100	0,300	2054507	157 807 531

Testé selon EN 60998
 Borne sans vis pour le raccordement de conducteurs unifilaires.
 Tension nominale :
 5 conducteurs monofilaires de 0,5 mm² - 2,5 mm²
 5 conducteurs multifilaires rigides de 1,5 mm² - 2,5 mm²
 Tension nominale 450 V
 Courant nominal 24 A
 Longueur à dénuder : 8-9 mm
 Ouverture de contrôle : tournevis testeur et broche de contrôle (Ø max. 2mm) Température ambiante maximale admise selon norme EN 60998: 90°

Bornes à fiche, à 8 pôles

PA



Type	Coloris	Emball. Pièce	Poids kg/100 pc	No. Art.	No. Art. E-No.
61 825 LGR	gris clair	50	0,490	2054523	157 807 831

Testé selon EN 60998
 Borne sans vis pour le raccordement de conducteurs unifilaires.
 Tension nominale :
 8 x conducteurs monofilaires 0,5 mm² - 2,5 mm²
 8 x conducteurs multifilaires rigides 1,5 mm² - 2,5 mm²
 Tension nominale 450 V
 Courant nominal 24 A
 Longueur à dénuder : 8-9 mm
 Ouverture de contrôle : tournevis testeur et broche de contrôle (Ø max. 2mm) Température ambiante maximale admise selon norme EN 60998: 90°



PA

IP 68

M

650°

UL

CE

RoHS

Presse-étoupe V-TEC, métrique, gris argent

Type	Coloris	Carton d'expédition Pièce	Emball. Pièce	Poids kg/100 pc	No. Art.	No. Art. E-No.
V-TEC VM12 SGR	gris argenté RAL 7001	500	50	0,318	2022843	121 720 379
V-TEC VM16 SGR	gris argenté RAL 7001	500	50	0,638	2022845	121 720 479
V-TEC VM20 SGR	gris argenté RAL 7001	600	50	0,856	2022847	121 720 579
V-TEC VM25 SGR	gris argenté RAL 7001	300	25	1,360	2022849	121 720 679
V-TEC VM32 SGR	gris argenté RAL 7001	240	20	2,230	2022851	121 720 779
V-TEC VM40 SGR	gris argenté RAL 7001	120	10	3,467	2022853	121 720 879
V-TEC VM50 SGR	gris argenté RAL 7001	60	5	5,466	2022855	121 720 979
V-TEC VM63 SGR	gris argenté RAL 7001	60	5	8,306	2022857	121 721 079



La façon la plus rapide et la plus simple pour garantir une décharge de traction et une étanchéité avec des presse-étoupes sur des boîtes de dérivation et des boîtiers est l'utilisation des presse-étoupes V-TEC VM OBO éprouvés. Grâce à la lèvre d'étanchéité intégrée et à la technique de lamelles OBO spéciale, l'indice de protection IP68 est atteint. La décharge de traction et l'étanchéité sont contrôlées selon la norme DIN EN 62444

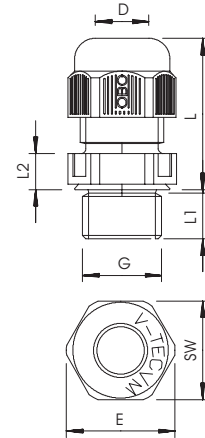
Les raccords filetés sont métriques ou PG et peuvent être utilisés commodément de manière universelle. Une fois assemblée par vis, l'installation est quasiment éternelle : l'adaptation optimale des filetages avec le pas adapté garantit une résistance aux secousses à long terme.

Applications : des habitations privées équipées de boîtes de dérivation aux applications industrielles dans les coffrets de distribution.

Plage de température : -20°C à +65°C

Type	Filetage	Capacité d'étanchéité D mm	SW mm	Dim. E mm	Dimension L min. mm	Dimension L max. mm	Dim. L1 mm	Dim. L2 mm	Couple inst. Nm
V-TEC VM12 SGR	M12 x 1,5	3,5-7	15	16,5	18,5	23,5	8	5	2
V-TEC VM16 SGR	M16 x 1,5	4,5-10	20	22	21,5	29	8	5	2,5
V-TEC VM20 SGR	M20 x 1,5	6-13	24	27	23,5	30,5	10	6	3,8
V-TEC VM25 SGR	M25 x 1,5	9-17	29	32	26	35	10	6	5
V-TEC VM32 SGR	M32 x 1,5	15-21	36	41	29	40	11	6	7,5
V-TEC VM40 SGR	M40 x 1,5	16-28	44	50	36	46	11	7	10
V-TEC VM50 SGR	M50 x 1,5	23-35	54	60	43	52	12	8	12
V-TEC VM63 SGR	M63 x 1,5	36-48	67	75	48	60	12	9	15

Dimensions



Presse-étoupe V-TEC, métrique, gris clair



Type	Coloris	Carton d'expédition Pièce	Emball. Pièce	Poids kg/100 pc	No. Art.	No. Art. E-No.
V-TEC VM12 LGR	gris clair	500	50	0,318	2022862	121 760 313
V-TEC VM16 LGR	gris clair	500	50	0,638	2022864	121 720 439
V-TEC VM20 LGR	gris clair	600	50	0,856	2022866	121 720 539
V-TEC VM25 LGR	gris clair	300	25	1,360	2022868	121 720 639
V-TEC VM32 LGR	gris clair	240	20	2,235	2022870	121 720 739
V-TEC VM40 LGR	gris clair	120	10	3,467	2022872	121 720 839
V-TEC VM50 LGR	gris clair	60	5	5,466	2022874	121 720 939
V-TEC VM63 LGR	gris clair	60	5	8,306	2022876	121 721 039

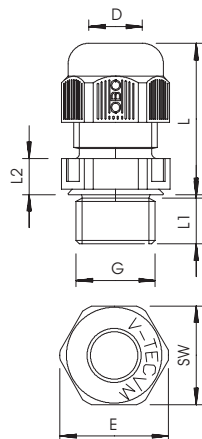
La façon la plus rapide et la plus simple pour garantir une décharge de traction et une étanchéité avec des presse-étoupes sur des boîtes de dérivation et des boîtiers est l'utilisation des presse-étoupes V-TEC VM OBO éprouvés. Grâce à la lèvres d'étanchéité intégrée et à la technique de lamelles OBO spéciale, l'indice de protection IP68 est atteint. La décharge de traction et l'étanchéité sont contrôlées selon la norme DIN EN 62444

Les raccords filetés sont métriques ou PG et peuvent être utilisés commodément de manière universelle. Une fois assemblée par vis, l'installation est quasiment éternelle : l'adaptation optimale des filetages avec le pas adapté garantit une résistance aux secousses à long terme.

Applications : des habitations privées équipées de boîtes de dérivation aux applications industrielles dans les coffrets de distribution.

Plage de température : -20°C à +65°C

Dimensions



Type	File-tage	Capacité d'étanchéité D mm	SW mm	Dim. E mm	Dimension L min. mm	Dimension L max. mm	Dim. L1 mm	Dim. L2 mm	Couple inst. Nm
V-TEC VM12 LGR	M12 x 1,5	3,5-7	15	16,5	18,5	23,5	8	5	2
V-TEC VM16 LGR	M16 x 1,5	4,5-10	20	22	21,5	23,5	8	5	2
V-TEC VM20 LGR	M20 x 1,5	6-13	24	27	23,5	30,5	9	5	3,8
V-TEC VM25 LGR	M25 x 1,5	9-17	29	32	26	35	10	6	5
V-TEC VM32 LGR	M32 x 1,5	15-21	36	41	29	40	11	6	7,5
V-TEC VM40 LGR	M40 x 1,5	16-28	44	50	36	46	11	7	10
V-TEC VM50 LGR	M50 x 1,5	23-35	54	60	43	52	12	8	12
V-TEC VM63 LGR	M63 x 1,5	36-48	67	75	48	60	12	9	15



PA



Presse-étoupe V-TEC, métrique, noir

Type	Coloris	Carton d'expédition Pièce	Emball. Pièce	Poids kg/100 pc	No. Art.	No. Art. E-No.
V-TEC VM12 SW	noir	500	50	0,318	2022883	121 720 359
V-TEC VM16 SW	noir	500	50	0,638	2022885	121 720 459
V-TEC VM20 SW	noir	600	50	0,856	2022887	121 720 559
V-TEC VM25 SW	noir	300	25	1,360	2022889	121 720 659
V-TEC VM32 SW	noir	240	20	2,230	2022891	121 720 759
V-TEC VM40 SW	noir	120	10	3,467	2022893	121 720 859
V-TEC VM50 SW	noir	60	5	5,466	2022895	121 720 959
V-TEC VM63 SW	noir	60	5	8,306	2022897	121 761 933



La façon la plus rapide et la plus simple pour garantir une décharge de traction et une étanchéité avec des presse-étoupes sur des boîtes de dérivation et des boîtiers est l'utilisation des presse-étoupes V-TEC VM OBO éprouvés. Grâce à la lèvre d'étanchéité intégrée et à la technique de lamelles OBO spéciale, l'indice de protection IP68 est atteint. La décharge de traction et l'étanchéité sont contrôlées selon la norme DIN EN 62444

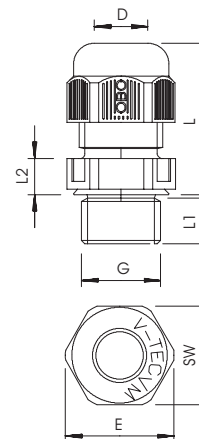
Les raccords filetés sont métriques ou PG et peuvent être utilisés commodément de manière universelle. Une fois assemblée par vis, l'installation est quasiment éternelle : l'adaptation optimale des filetages avec le pas adapté garantit une résistance aux secousses à long terme.

Applications : des habitations privées équipées de boîtes de dérivation aux applications industrielles dans les coffrets de distribution.

Plage de température : -20°C à +65°C

Type	Filetage	Capacité d'étanchéité D mm	SW mm	Dim. E mm	Dim. L min. mm	Dimension L max. mm	Dim. L1 mm	Dim. L2 mm	Couple inst. Nm
V-TEC VM12 SW	M12x1,5	3,5-7	15	16,5	18,5	23,5	8	5	2
V-TEC VM16 SW	M16x1,5	4,5-10	20	22	21,5	29	8	5	2
V-TEC VM20 SW	M20x1,5	6-13	24	27	23,5	30,5	9	5	3,8
V-TEC VM25 SW	M25x1,5	9-17	29	32	26	35	10	6	5
V-TEC VM32 SW	M32x1,5	15-21	36	41	29	40	11	6	7,5
V-TEC VM40 SW	M40x1,5	16-28	44	50	36	46	11	7	10
V-TEC VM50 SW	M50x1,5	23-35	54	60	43	52	12	8	12
V-TEC VM63 SW	M63x1,5	36-48	67	75	48	60	12	9	15

Dimensions



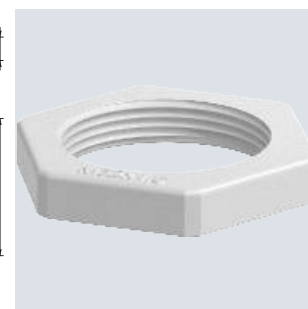
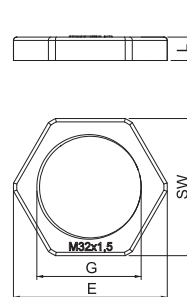
PA



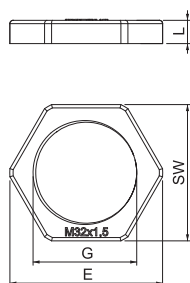
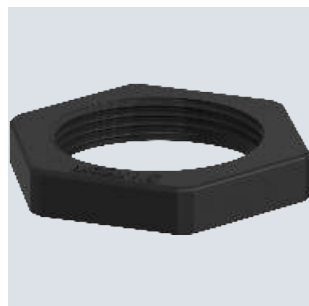
Contre-écrou, filetage métrique

Type	Filetage	Coloris	Dim. SW mm	Dim. E mm	Dim. L mm	Emball. Pièce	Poids kg/100 pc	No. Art.	No. Art. E-No.
116 M12 LGR PA	M12x1,5	gris clair	17	19	5	100	0,100	2048906	126 378 300
116 M16 LGR PA	M16x1,5	gris clair	22	25	5	100	0,160	2048914	126 378 400
116 M20 LGR PA	M20x1,5	gris clair	26	29	6	100	0,173	2048922	126 378 500
116 M25 LGR PA	M25x1,5	gris clair	32	36	6,5	100	0,297	2048930	126 378 600
116 M32 LGR PA	M32x1,5	gris clair	41	46	7	50	0,610	2048949	126 378 700
116 M40 LGR PA	M40x1,5	gris clair	50	56	7	25	1,683	2048957	126 378 800
116 M50 LGR PA	M50x1,5	gris clair	60	68	8	25	0,890	2048965	126 378 900
116 M63 LGR PA	M63x1,5	gris clair	75	83	8	25	1,467	2048973	126 378 910

Contre-écrou selon la norme DIN 46319, avec filetage métrique selon la norme CEI 423.



Contre-écrou, filetage métrique



Type	File-tage	Coloris	Dim.			Emball. Pièce	Poids kg/100 pc	No. Art.	No. Art. E-No.
			SW mm	E mm	L mm				
116 M12 SW PA	M12x1,5	noir	17	19	5	100	0,079	2049066	126 379 300
116 M16 SW PA	M16x1,5	noir	22	25	5	100	0,118	2049074	126 379 400
116 M20 SW PA	M20x1,5	noir	26	29	6	100	0,170	2049082	126 379 500
116 M25 SW PA	M25x1,5	noir	32	36	6,5	100	0,266	2049090	126 379 600
116 M32 SW PA	M32x1,5	noir	41	46	7	50	0,610	2049104	126 379 700
116 M40 SW PA	M40x1,5	noir	50	56	7	25	0,602	2049112	126 379 800
116 M50 SW PA	M50x1,5	noir	60	68	8	25	0,896	2049120	126 379 900
116 M63 SW PA	M63x1,5	noir	75	83	8	25	1,259	2049139	126 379 910

Contre-écrou selon la norme DIN 46319, avec filetage métrique selon la norme CEI 423.

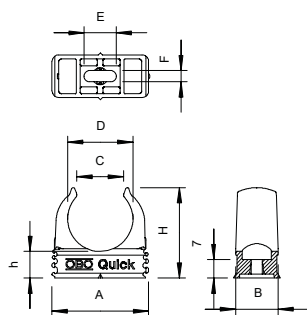
Collier Quick, gris clair



Type	Dim. nominale	Coloris	Carton d'expédition Pièce	Emball. Pièce	Poids kg/100 pc	No. Art.	No. Art. E-No.
2955 M20	M20	gris clair	1200	100	0,325	2149010	126 909 500
2955 M25	M25	gris clair	1200	100	0,430	2149016	126 909 600
2955 M32	M32	gris clair	600	50	0,630	2149022	126 909 700
2955 M40	M40	gris clair	600	50	0,835	2149028	126 909 800
2955 M50	M50	gris clair	300	25	1,454	2149034	126 909 900
2955 M63	M63	gris clair	240	20	2,203	2149040	126 909 910

Collier en saillie pour la fixation de tubes blindés métriques, de tubes très isolés légers et lourds et de tubes d'installation électrique Quick-Pipe. Possibilités de fixation universelles au mur et au plafond, en intérieur ou dans une zone extérieure protégée. Avec trou oblong pour le placement latéral en cas de montage à l'aide de vis à bois ou de chevilles à frapper. Montage de tubes sans outils. Peuvent être reliés en série, également avec un collier OBO Multi-Quick ou starQuick. Les tailles M16 - M32 peuvent être vissées sur le filetage M6. Écart de fixation 50 - 60 cm, pour les valeurs maximales de résistance à l'arrachement F à une température ambiante de 20 °C, se reporter au tableau.

Dimensions



Type	Dim. nominale	Dim. A mm	Dim. B mm	Dim. c mm	Dim. D mm	Dim. E mm	Dim. F mm	Dim. H mm	Dim. h mm	Valeur d'extraction N
2955 M16	M16	25,3	16	11,5	15,5	7	4,2	25	10	75
2955 M20	M20	30,3	16	14	19,4	9	4,2	29,5	10	90
2955 M25	M25	36,3	16	17,5	24,3	12	4,2	34	10	100
2955 M32	M32	46,3	16	22,4	31,4	12	4,2	42	11	120
2955 M40	M40	57,3	16	26	39,2	11	4,6	51	12	140
2955 M50	M50	70,3	18	32	49	12	6	63	14	165
2955 M63	M63	87,3	20	43	61,5	12	6	74,5	15	230



PA



Collier starQuick

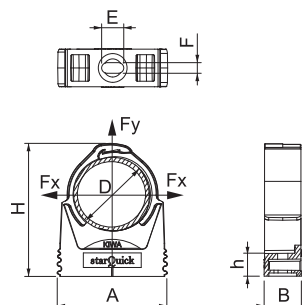
Type	Plage de serrage		Dim. Dimension			Emball. Pièce	Poids kg/100 pc	No. Art.	No. Art. E-No.
	D mm	Coloris	E mm	F mm	h mm				
SQ-10 LGR	9,5-12	gris clair	10	4,5	10,5	100	0,568	2146053	126 181 400
SQ-12 LGR	11,5-15	gris clair	10	4,5	10,5	100	0,540	2146061	126 181 401
SQ-15 LGR	14-16,5	gris clair	10	4,5	10,5	100	0,584	2146096	126 181 402
SQ-17 LGR	16-20	gris clair	10	4,5	10,5	100	0,640	2146118	126 181 403
SQ-20 LGR	19,5-23,5	gris clair	10	4,5	10,5	50	0,670	2146134	126 181 404
SQ-25 LGR	24-28	gris clair	10	4,5	10,5	50	0,970	2146207	126 181 405
SQ-28 LGR	27,5-32	gris clair	10	4,5	10,5	50	1,070	2146215	126 181 406
SQ-32 LGR	31,2-35,8	gris clair	10	4,5	10,5	50	1,230	2146258	126 181 407
SQ-36 LGR	35-40,1	gris clair	10	4,5	10,5	25	1,510	2146290	126 181 408
SQ-40 LGR	39,3-44,5	gris clair	10	4,5	10,5	25	1,710	2146320	126 181 409
SQ-47 LGR	44-50	gris clair	10	4,5	10,5	25	1,980	2146363	126 181 410
SQ-51 LGR	48-55	gris clair	10	4,5	10,5	15	2,250	2146444	126 181 411
SQ-59 LGR	58,5-65	gris clair	10	4,5	10,5	15	3,300	2146487	126 181 412



Collier hautement résistant pour la fixation de tubes électriques et sanitaires en plastique et en métal ainsi que de tubes d'installations électriques Quick-Pipe. Possibilités de fixation universelles au mur, au plafond et sur constructions en acier, en intérieur comme en extérieur. Plage de serrage flexible de plusieurs millimètres. Montage de tubes sans outils. Peuvent être reliés en série jusqu'à Ø 28 mm, également avec un collier OBO Quick ou starQuick. Combinaison possible avec un support double pour des valeurs de charge élevées. Montage possible sur rail profilé en cas d'écart et nombre de colliers variables.

Type	Plage de serrage D mm	Dim. A mm	Dim. B mm	Dim. H mm	Charge de rupture kN
SQ-12 LGR	11,5-15	29	17	34,5	0,55
SQ-15 LGR	14-16,5	29	17	35,7	0,6
SQ-17 LGR	16-20	29	17	39,8	0,7
SQ-20 LGR	19,5-23,5	29	17	43,5	0,8
SQ-25 LGR	24-28	40	17	49,5	0,85
SQ-28 LGR	27,5-32	40	17	52,8	0,9
SQ-32 LGR	31,2-35,8	43	17	57,3	1
SQ-36 LGR	35-40,1	47	17	65,8	1,1
SQ-40 LGR	39,3-44,5	52	17	69,5	1,2
SQ-47 LGR	44-50	57	17	75,5	1,2
SQ-51 LGR	48-55	63	17	81	1,4
SQ-59 LGR	58,5-65	74	20	94,3	1,5

Dimensions



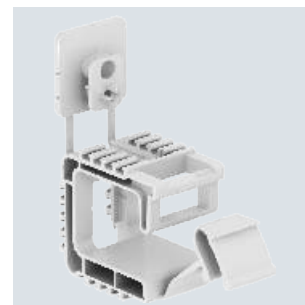
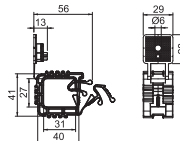
PP



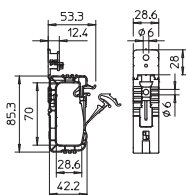
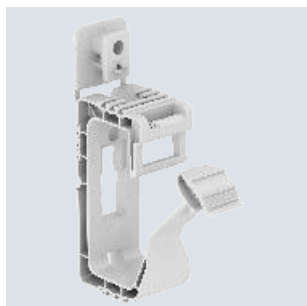
Grip 10

Type	Nombre de câbles NYM 3 x 1,5	Coloris	Emball. Pièce	Poids kg/100 pc	No. Art.	No. Art. E-No.
2031 10	10	gris clair	50	1,410	2205380	120 007 045

Passe-câbles avec trous de fixation Ø 6 mm pour le montage des câbles d'installation, convient pour le montage au mur et plafond. Le tampon de fixation moulé par injection peut être fixé à l'aide de chevilles à frapper ou d'une machine à clouter. La distance de fixation recommandée à équipement complet est de 50 - 60 cm.



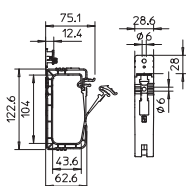
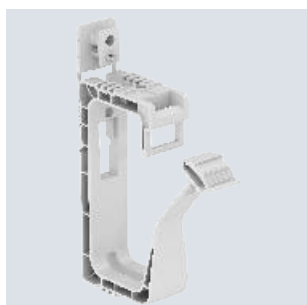
Grip 20



Type	Nombre de câbles NYM 3 x 1,5	Coloris	Emball. Pièce	Poids kg/100 pc	No. Art.	No. Art. E-No.
2031 20	20	gris clair	50	1,920	2205404	120 017 095

Passe-câbles pour utilisation générale, convient pour le montage aux murs et aux plafonds. Le tampon de fixation moulé par injection peut être fixé à l'aide de chevilles à frapper ou d'une machine à clouter.

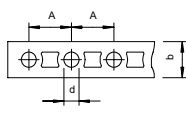
Grip 40



Type	Nombre de câbles NYM 3 x 1,5	Coloris	Emball. Pièce	Poids kg/100 pc	No. Art.	No. Art. E-No.
2031 40	40	gris clair	25	3,610	2205416	120 017 195
2031 40 SP	40	gris clair	50	3,280	2205420	

Passe-câbles pour utilisation générale, convient pour le montage aux murs et aux plafonds. Le tampon de fixation moulé par injection peut être fixé à l'aide de chevilles à frapper ou d'une machine à clouter.

Ruban de montage perforé



Type	Dim. d mm	Dim. b mm	Dim. A mm	Dim. par rouleau m	Emball. Pièce	Poids kg/100 pc	No. Art.	No. Art. E-No.
5055 LI12 FS	5,2	12	14,4	10	1	59,000	1471120	100 757 092
5055 LI17 FS	6,5	17	20	10	1	84,200	1471171	120 170 011
5055 LI126 FS	8,5	26	25	10	1	172,300	1471260	100 757 126

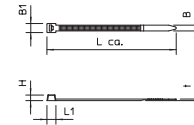
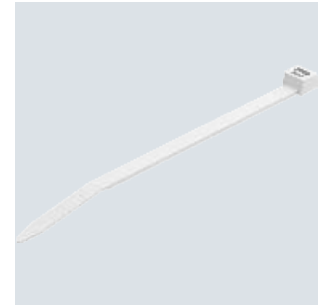
Ruban de montage perforé dans un dévidoir pratique.



PA

Collier de câbles, blanc

Type	Dim. B mm	Dim. L mm	Dim. t mm	Résistance à la traction N	Ø max. de faisceau mm	Coloris	Emball. Pièce	Poids kg/100 pc	No. Art.	No. Art. E-No.
565 2.5x75 WS	2,5	75	1	80	15	blanc	100	0,020	2331800	120 071 099
565 2.5x100 WS	2,5	100	1	80	22	blanc	100	0,025	2331810	120 071 199
565 2.5x150 WS	2,5	150	1,3	80	39	blanc	100	0,047	2331816	120 071 299
565 2.5x200 WS	2,5	200	1,3	80	55	blanc	100	0,062	2331822	120 071 399
565 3.6x150 WS	3,6	150	1,4	180	36	blanc	100	0,070	2331830	120 071 499
565 3.6x200 WS	3,6	200	1,4	180	52	blanc	100	0,104	2331836	120 071 599
565 3.6x290 WS	3,6	290	1,4	180	82	blanc	100	0,140	2331842	120 071 699
565 3.6x365 WS	3,6	365	1,4	180	105	blanc	100	0,183	2331848	
565 4.8x120 WS	4,8	120	1,5	220	27	blanc	100	0,089	2331860	
565 4.8x160 WS	4,8	160	1,6	220	39	blanc	100	0,120	2331866	
565 4.8x200 WS	4,8	200	1,6	220	52	blanc	100	0,149	2331872	120 071 799
565 4.8x300 WS	4,8	300	1,5	220	83	blanc	100	0,201	2331878	120 071 899
565 4.8x365 WS	4,8	365	1,5	220	105	blanc	100	0,251	2331884	120 071 999
565 4.8x430 WS	4,8	430	1,5	220	125	blanc	100	0,288	2331890	
565 7.6x200 WS	7,6	200	1,8	530	52	blanc	100	0,287	2331910	120 072 099
565 7.6x300 WS	7,6	300	1,6	530	80	blanc	100	0,334	2331916	120 072 199
565 7.6x380 WS	7,6	380	1,8	530	105	blanc	100	0,533	2331922	120 072 299
565 7.6x450 WS	7,6	450	2	530	128	blanc	100	0,717	2331934	
565 9x760 WS	9	760	2	800	227	blanc	100	1,311	2331944	



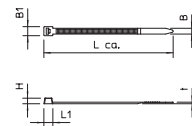
Les colliers de serrage sont utilisés pour la fixation ou la mise en faisceau rapide et facile de câbles et de tubes sur des systèmes de support de câbles ou d'autres constructions de montage.

PA

UV
RESISTANT

Collier de câble, noir, résistant aux intempéries et aux UV

Type	Dim. B mm	Dim. L mm	Dim. t mm	Résistance à la traction N	Ø max. de faisceau mm	Coloris	Emball. Pièce	Poids kg/100 pc	No. Art.	No. Art. E-No.
565 2.5x75 SWUV	2,5	75	1	80	15	noir	100	0,020	2331802	
565 2.5x100 SWUV	2,5	100	1	80	22	noir	100	0,025	2331812	
565 2.5x150 SWUV	2,5	150	1,3	80	39	noir	100	0,047	2331818	
565 2.5x200 SWUV	2,5	200	1,3	80	55	noir	100	0,062	2331824	
565 3.6x150 SWUV	3,6	150	1,4	180	36	noir	100	0,070	2331832	
565 3.6x200 SWUV	3,6	200	1,4	180	52	noir	100	0,104	2331838	
565 3.6x290 SWUV	3,6	290	1,4	180	82	noir	100	0,140	2331844	
565 3.6x365 SWUV	3,6	365	1,4	180	105	noir	100	0,183	2331850	
565 4.8x120 SWUV	4,8	120	1,5	220	27	noir	100	0,089	2331862	
565 4.8x160 SWUV	4,8	160	1,6	220	39	noir	100	0,120	2331868	
565 4.8x200 SWUV	4,8	200	1,6	220	52	noir	100	0,149	2331874	
565 4.8x300 SWUV	4,8	300	1,5	220	83	noir	100	0,201	2331880	
565 4.8x365 SWUV	4,8	365	1,5	220	105	noir	100	0,251	2331886	
565 4.8x430 SWUV	4,8	430	1,5	220	125	noir	100	0,288	2331892	
565 7.6x200 SWUV	7,6	200	1,8	530	52	noir	100	0,287	2331912	
565 7.6x300 SWUV	7,6	300	1,6	530	80	noir	100	0,334	2331918	
565 7.6x380 SWUV	7,6	380	1,8	530	105	noir	100	0,533	2331924	
565 7.6x450 SWUV	7,6	450	2	530	128	noir	100	0,717	2331936	
565 9x760 SWUV	9	760	2	800	227	noir	100	1,311	2331946	120 070 911



Les colliers de serrage sont utilisés pour la fixation ou la mise en faisceau rapide et facile de câbles et de tubes sur des systèmes de support de câbles ou d'autres constructions de montage.

Collier d'écartement 733

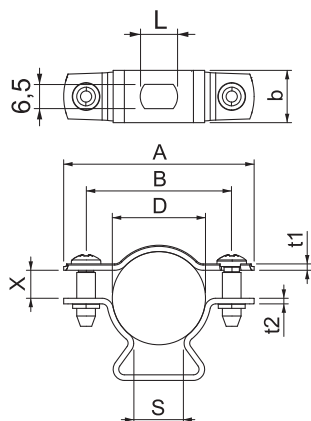
St G
E30 E60 E90



Type	Plage de serrage D mm	Emball. Pièce	Poids kg/100 pc	No. Art.	No. Art. E-No.
ASL 733 10 G	8-10	25	1,794	1362754	126 176 309
ASL 733 12 G	10-12	25	1,857	1362756	126 176 319
ASL 733 14 G	12-14	25	1,936	1362758	126 176 329
ASL 733 17 G	14-17	25	2,099	1362762	126 176 339
ASL 733 20 G	17-20	25	2,201	1362764	126 176 349
ASL 733 25 G	20-25	25	2,419	1362768	126 176 359
ASL 733 30 G	25-30	20	3,401	1362772	126 176 369
ASL 733 36 G	30-36	20	3,774	1362776	126 176 379
ASL 733 44 G	36-44	20	4,151	1362780	126 176 389
ASL 733 53 G	44-53	20	5,616	1362784	126 176 399
ASL 733 63 G	53-63	20	6,212	1362788	126 176 409

Collier d'écartement pour le montage de tubes et câbles au mur, au plafond et au sol. Avec partie supérieure autobloquante. Fixation par trou oblong. Homologation pour le maintien de fonction selon la norme DIN 4102 partie 12, classes de sécurité de fonctionnement E30 à E90.

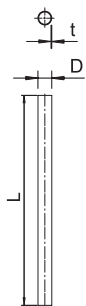
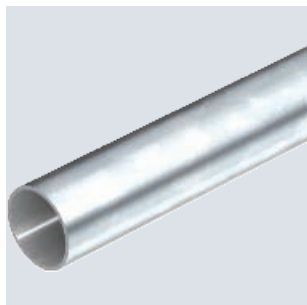
Dimensions



Type	Dim. A mm	Dim. B mm	Dim. x mm	Dimension t1 mm	Dimension t2 mm	Dim. L mm	Dim. b mm	Dimension s mm
ASL 733 10 G	37	25	3	1	1,5	10	16	5,5
ASL 733 12 G	39	27	3	1	1,5	10	14	6,9
ASL 733 14 G	41	29	3	1	1,5	10	14	8
ASL 733 17 G	44	32	4,5	1	1,5	10	14	9,5
ASL 733 20 G	47	35	4,5	1	1,5	10	14	12
ASL 733 25 G	51	39	7,5	1	1,5	10	14	13,5
ASL 733 30 G	59	45	7,5	1,5	1,5	10	16	16,5
ASL 733 36 G	65	51	9	1,5	1,5	10	16	20
ASL 733 44 G	73	59	12	1,5	1,5	10	16	24
ASL 733 53 G	84	70	13,5	1,5	2	10	16	29,5
ASL 733 63 G	94	80	15	1,5	2	10	16	35,3

Tube en acier galvanisé , sans filetage

St G
E30 E90



Type	Dim. D mm	Dim. L mm	Dim. t mm	Emball. m	Poids kg/100 m	No. Art.	No. Art. E-No.
S16W G	16	3000	1	30	37,000	2046840	125 970 199
S20W G	20	3000	1	30	44,700	2046841	125 970 299
S25W G	25	3000	1,2	30	70,400	2046842	125 970 499
S32W G	32	3000	1,2	21	91,200	2046843	125 970 599
S40W G	40	3000	1,2	15	139,700	2046844	125 970 699
S50W G	50	3000	1,2	15	176,000	2046845	125 970 799
S63W G	63	3000	1,2	9	223,000	2046846	125 970 899

Tube d'installation électrique sans extrémités filetées selon la norme EN 61386-1, pour la protection mécanique de câbles et de conducteurs. Avec paroi intérieure sans bavures. Classe de protection anticorrosion 2 (moyenne).

4 | 4 | 5 | 7 | 1

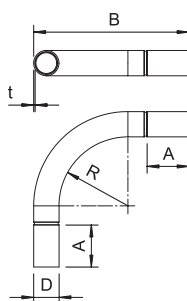


St G
E30 E90

Coude en acier galvanisé, sans filetage

Type	Dim. A mm	Dim. B mm	Dim. D mm	Dim. R mm	Dim. t mm	Emball. Pièce	Poids kg/100 pc	No. Art.
SBN16 G	43,7	103	18,6	50	1	15	7,200	2046808
SBN20 G	53,7	155	22,6	90	1	25	13,300	2046809
SBN25 G	66,5	190	28	110	1,2	25	24,400	2046810
SBN32 G	86,5	254	35,1	150	1,2	20	41,000	2046811
SBN40 G	87,2	279	43,7	170	1,5	15	70,200	2046812
SBN50 G	131	358	54	200	1,5	5	111,800	2046813
SBN63 G	163	446	67	250	1,5	3	174,200	2046814

Coude à 90° avec manchons moulés, pour tubes électriques selon EN 61386-1. Avec paroi intérieure sans bavures.

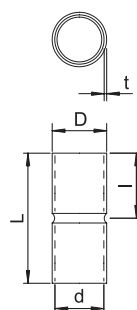


St G
E30 E90

Manchon en acier galvanisé, sans filetage

Type	Dim. D mm	Dim. d mm	Dim. L mm	Dim. l mm	Dim. t mm	Emball. Pièce	Poids kg/100 pc	No. Art. E-No.
SV16W G	18,6	16,6	50	25	1	25	2,100	2046854 126 194 010
SV20W G	23,1	20,7	60	30	1,2	50	2,800	2046855 126 194 020
SV25W G	28,1	25,7	60	30	1,2	50	4,800	2046856 126 194 030
SV32W G	35,2	32,8	70	35	1,2	50	7,200	2046857 126 194 040
SV40W G	43,8	43,8	80	40	1,5	25	13,200	2046858 126 194 050
SV50W G	54	51	100	50	1,5	10	20,000	2046859 126 194 060
SV63W G	67	64	100	50	1,5	5	28,000	2046860 126 194 070

Accessoire: manchon emboîtable pour raccordements entre tubes d'installation électrique. Avec paroi intérieure sans bavures.

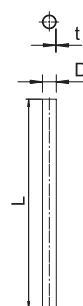


Alu

Tube en aluminium, sans filetage

Type	Dim. D mm	Dim. L mm	Dim. t mm	Emball. m	Poids kg/100 m	No. Art.	No. Art. E-No.
S16W ALU	16	3000	1,2	30	15,065	2046002	125 061 519
S20W ALU	20	3000	1,2	30	19,134	2046003	125 061 529
S25W ALU	25	3000	1,3	30	26,134	2046004	125 061 539
S32W ALU	32	3000	1,3	30	33,853	2046005	125 061 549
S40W ALU	40	3000	1,4	15	45,839	2046006	125 061 559
S50W ALU	50	3000	1,4	15	57,714	2046007	125 061 569
S63W ALU	63	3000	1,7	15	88,394	2046008	125 061 579

Tube d'installation électrique sans extrémités filetées selon la norme EN 61386-1, pour la protection mécanique de câbles et de conducteurs. Avec paroi intérieure sans bavures.



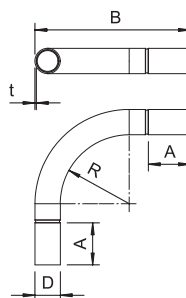
4 | 4 | 5 | 6 | 1

Alu

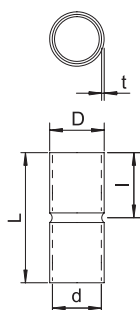
Coude pour tube en aluminium, sans filetage

Type	Dim. A mm	Dim. B mm	Dim. D mm	Dim. R mm	Dim. t mm	Emball. Pièce	Poids kg/100 pc	No. Art. E-No.
SB16W ALU	78	151	16	64	1,2	15	2,350	2046012 126 276 019
SB20W ALU	80	171	20	80	1,2	25	5,500	2046013 126 276 029
SB25W ALU	93	209	25	102,5	1,3	25	9,000	2046014 126 276 039
SB32W ALU	105	253	32	131	1,3	20	14,100	2046015 126 276 049
SB40W ALU	115	302	40	165	1,4	15	22,400	2046016 126 276 059
SB50W ALU	128	360	50	205	1,4	5	35,400	2046017 126 276 069
SB63W ALU	135	425	63	256,5	1,7	3	59,500	2046018 126 276 079

Coude à 90° avec manchons moulés, pour tubes électriques selon EN 61386-1. Avec paroi intérieure sans bavures.



Manchon pour tube en aluminium, sans filetage



Type	Dim. D mm	Dim. d mm	Dim. L mm	Dim. l mm	Dim. t mm	Dimension M	Emball. Pièce	Poids kg/100 pc	No. Art.	No. Art. E-No.
SV16W ALU	18,6	16,2	40	20	1,2	16	50	0,700	2046022	126 192 110
SV20W ALU	22,6	20,2	50	25	1,2	20	50	1,300	2046023	126 192 120
SV25W ALU	27,6	25,2	60	30	1,2	25	50	1,900	2046024	126 192 130
SV32W ALU	34,6	32,2	70	35	1,2	32	50	2,400	2046025	126 192 140
SV40W ALU	43	40,2	70	35	1,4	40	20	4,000	2046026	126 192 150
SV50W ALU	53	50,2	90	45	1,4	50	20	6,100	2046027	126 192 160
SV63W ALU	66,2	63,2	110	55	1,5	63	20	9,000	2046028	126 192 170

Accessoire: manchon emboîtable pour raccordements entre tubes d'installation électrique.
Avec paroi intérieure sans bavures.



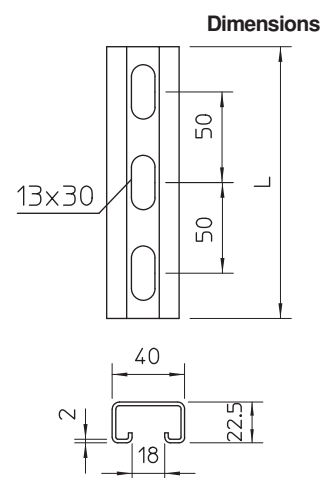
Rail profilé MS4022, lourd, ouverture 18 mm, perforé

Type	Longueur mm	Épaisseur du matériau mm	Emball. m	Poids kg/100 m	No. Art.	No. Art. E-No.
MS4022P2000FT	2000	2	2	152,500	1121979	127 090 309
MS4022P6000FT	6000	2	6	152,500	1121898	127 090 319

Rail profilé en C lourd pour l'installation individuelle de structures porteuses pour, par exemple, des chemins de câbles, ou comme console pour armoires électriques. Également utilisable pour la pose de câbles, en association avec des brides de fixation rapides avec attache en U.



Type	Dim. L x H mm	Dim. L mm
MS4022P2000FT	40 x 22,5	2000
MS4022P6000FT	40 x 22,5	6000

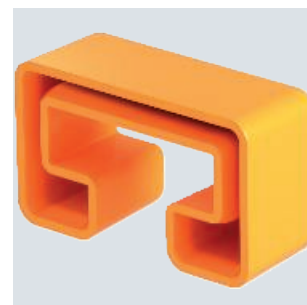
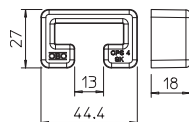


PE

Embout de protection MS4022

Type	Coloris	Emball. Pièce	Poids kg/100 pc	No. Art.	No. Art. E-No.
MS4022 SK	orangé pastel	25	0,647	1124555	127 008 469

Embouts de protection d'extrémité pour rails profilés de type MS4022.



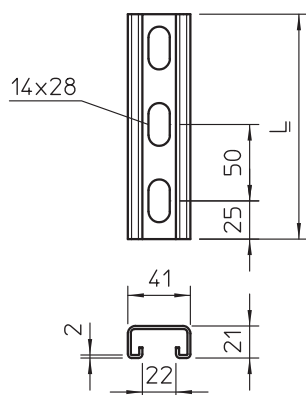
Rail profilé MS4121, ouverture 22 mm, perforé



Type	Longueur mm	Épaisseur du matériau mm	BS	Emball. m	Poids kg/100 m	No. Art.
MS4121P2000FS	2000	2		2	175,000	1122918
MS4121P3000FS	3000	2		3	141,900	1122920
MS4121P6000FS	6000	2		6	141,900	1122922
MS4121P2000FT	2000	2		2	183,000	1122923
MS4121P3000FT	3000	2		3	151,300	1122924
MS4121P6000FT	6000	2		6	184,000	1122926

Rail profilé en C lourd pour l'installation individuelle de structures porteuses pour, par exemple, des chemins de câbles, ou comme console pour armoires électriques. Également utilisable pour la pose de câbles, en association avec des brides de fixation rapides avec attache en U.

Dimensions



Type	Dim. L x H mm	Dim. L mm
MS4121P2000FS	41x21	2000
MS4121P3000FS	41x21	3000
MS4121P6000FS	41x21	6000

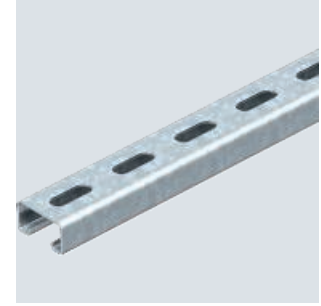


St FS FT



Rail profilé MS4121, ouverture 22 mm, perforé

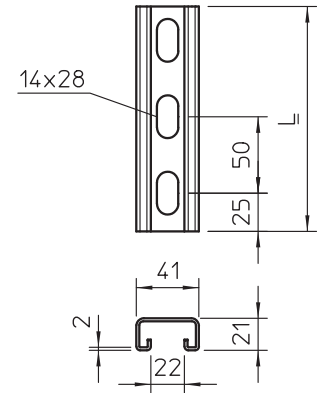
Type	Longueur mm	Épaisseur du matériau mm	BS	Emball. Pièce	Poids kg/100 pc	No. Art.
MS4121P0200FS	200	2	🔥	1	35,000	1122950
MS4121P0300FS	300	2	🔥	1	52,500	1122951
MS4121P0400FS	400	2	🔥	1	70,000	1122953
MS4121P0500FS	500	2	🔥	1	87,500	1122955
MS4121P0600FS	600	2		1	105,000	1122956
MS4121P0700FS	700	2		1	122,500	1122958
MS4121P0800FS	800	2		1	134,000	1122957
MS4121P0900FS	900	2		1	126,800	1122959
MS4121P0200FT	200	2	🔥	1	35,100	1122933
MS4121P0300FT	300	2	🔥	1	53,000	1122934
MS4121P0400FT	400	2	🔥	1	70,000	1122935
MS4121P0500FT	500	2	🔥	1	87,000	1122936
MS4121P0600FT	600	2		1	105,000	1122937
MS4121P0700FT	700	2		1	123,000	1122938
MS4121P0800FT	800	2		1	140,000	1122939
MS4121P0900FT	900	2		1	158,000	1122940



Rail profilé en C lourd pour l'installation individuelle de structures porteuses pour, par exemple, des chemins de câbles, ou comme console pour armoires électriques. Également utilisable pour la pose de câbles, en association avec des brides de fixation rapides avec attache en U.

Type	Dim. L x H mm	Dim. L mm
MS4121P0200FS	41x21	200
MS4121P0300FS	41x21	300
MS4121P0400FS	41x21	400
MS4121P0500FS	41x21	500
MS4121P0600FS	41x21	600
MS4121P0700FS	41x21	700
MS4121P0800FS	41x21	800
MS4121P0900FS	41x21	900

Dimensions

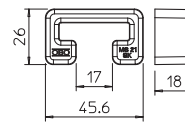


PE

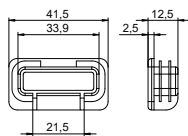
Embout de protection MS4121

Type	Coloris	Emball. Pièce	Poids kg/100 pc	No. Art.
MS4121 SK	orangé pastel	25	0,611	1122902

Embout de protection pour rails profilés de type MS4121.



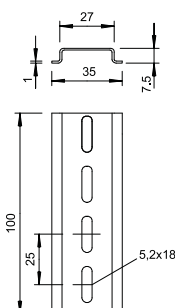
Embout de protection MS4121



Type	Coloris	Emball. Pièce	Poids kg/100 pc	No. Art.
MS4121 EK	orangé pastel	50	0,645	1122904

Embout de protection pour rail profilé type MS 4121.

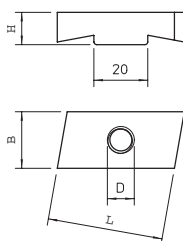
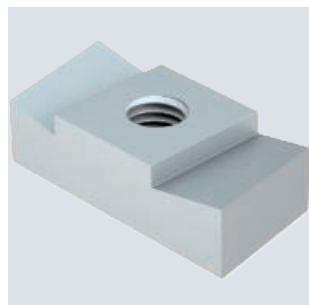
Rail DIN profilé, perforé



Type	Épaisseur du matériau	Longueur mm	Paquet m	Poids kg/100 m	No. Art.	No. Art. E-No.
2069 2M GTPL	perforé 1	2000	50	33,280	1115669	168 310 129

Rail DIN profilé 35 x 7,5 mm selon la norme DIN EN 60715 (anciennement DIN EN 50022).

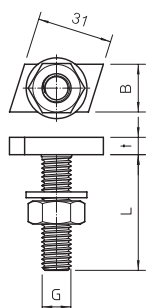
Écrou-coulisseau



Type	Longueur mm	Largueur mm	Hauteur mm	Filetage	Emball. Pièce	Poids kg/100 pc	No. Art.	No. Art. E-No.
MS40SN M6 ZL	35	17	10	M6	50	3,750	1147106	127 091 219
MS40SN M8 ZL	35	17	10	M8	50	3,600	1147110	127 091 229
MS40SN M10 ZL	35	17	10	M10	50	3,400	1147114	127 091 239
MS40SN M12 ZL	35	17	10	M12	50	3,160	1147118	

Écrou coulisseau pour rail profilé MS4022

Vis à tête crochet



Type	Longueur mm	Largueur mm	Emball. Pièce	Poids kg/100 pc	No. Art.	No. Art. E-No.
MS40HB M6x30 ZL	35	17	50	4,800	1148106	
MS40HB M8x30 ZL	35	17	50	5,650	1148110	
MS40HB M8x60 ZL	35	17	25	6,850	1148114	
MS40HB M10x30 ZL	35	14	50	6,000	1148118	127 091 309
MS40HB M10x60 ZL	35	14	25	7,850	1148122	
MS40HB M12x30 ZL	35	14	50	7,550	1148126	127 091 319
MS40HB M12x60 ZL	35	14	25	10,250	1148130	

Vis à tête crochet pour rail profilé MS4022

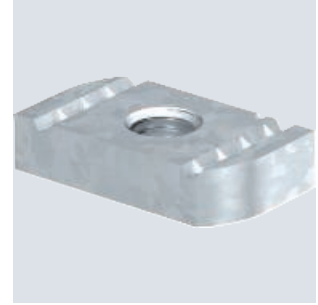
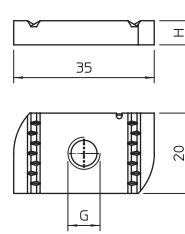


St ZL

Écrou-coulisseau

Type	Longueur mm	Largueur mm	Hauteur mm	Filetage	Emball. Pièce	Poids kg/100 pc	No. Art.
MS41SN M6 ZL	35	20	6	M6	50	2,880	1147206
MS41SN M8 ZL	35	20	6	M8	50	2,800	1147210
MS41SN M10 ZL	35	20	8	M10	50	3,650	1147214
MS41SN M12 ZL	35	20	9,5	M12	50	4,200	1147218

Écrou-coulisseau pour rails profilés MS4121 et MS4141



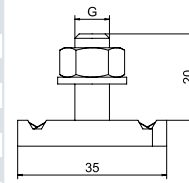
St ZL



Vis à tête marteau

Type	Longueur mm	Largueur mm	Hauteur mm	Filetage	Couple de serrage Nm	Emball. Pièce	Poids kg/100 pc	No. Art.
MS41HB M6x30 ZL	35	20	6	M6x30	3,3	50	4,000	1148306
MS41HB M8x30 ZL	35	20	6	M8x30	8	50	4,850	1148310
MS41HB M8x60 ZL	35	20	6	M8x60	8	25	6,000	1148314
MS41HB M8x100 ZL	35	20	6	M8x100	8	20	7,600	1148318
MS41HB M10x30 ZL	35	20	8	M10x30	16	50	7,400	1148322
MS41HB M10x60 ZL	35	20	8	M10x60	16	25	9,250	1148326
MS41HB M10x100ZL	35	20	8	M10x100	16	20	11,700	1148330
MS41HB M12x30 ZL	35	20	9,5	M12x30	27	50	9,750	1148334
MS41HB M12x60 ZL	35	20	9,5	M12x60	27	25	12,400	1148338
MS41HB M12x100ZL	35	20	9,5	M12x100	27	20	15,950	1148342

Vis à tête marteau pour rails profilés MS4121 et MS4141



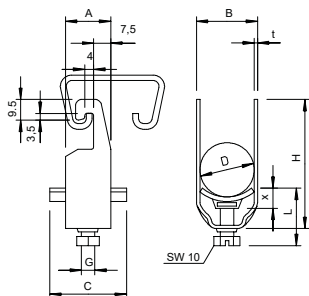
Bride de fixation rapide, plaque de pression simple en matière plastique



Type	Plage de serrage D mm	Emball. Pièce	Poids kg/100 pc	No. Art.	No. Art. E-No.
2056U 12 FT	8-12	100	3,150	1175122	120 110 365
2056U 16 FT	12-16	100	3,600	1175165	120 110 865
2056U 22 FT	16-22	100	3,223	1175211	120 111 765
2056U 28 FT	22-28	100	4,344	1175289	120 112 665
2056U 34 FT	28-34	100	7,500	1175343	120 113 765
2056U 40 FT	34-40	100	8,100	1175408	120 114 865
2056U 46 FT	40-46	100	10,000	1175467	120 115 365
2056U 52 FT	46-52	100	8,300	1175521	120 116 065
2056U 58 FT	52-58	100	13,400	1175580	120 116 465
2056U 64 FT	58-64	100	14,300	1175645	120 116 965
2056U 70 FT	64-70	50	15,250	1175696	120 117 165
2056U 76 FT	70-76	25	20,600	1175769	120 117 265
2056U 82 FT	76-82	25	22,000	1175823	120 117 465
2056U 90 FT	82-90	25	26,200	1175904	120 117 765
2056U 100 FT	90-100	25	30,000	1175998	120 117 965

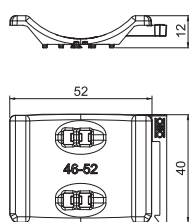
Convient à tous les rails profilés en C d'une ouverture de 18 et 22 mm.
Plaque de pression en polypropylène, sans halogène, couleur gris clair RAL 7035.

Dimensions



Type	Plage de serrage D mm	Dim. A mm	Dim. B mm	Dimension c mm	Dimension G mm	Dim. t mm	Dim. x mm	Dim. H mm	Dim. L mm	Dim. max. Nm	Couple de serrage
2056U 12 FT	8-12	20	16	34	M6	1,5	5	42	34	3	
2056U 16 FT	12-16	20	20	34	M6	1,5	5	46	34	3	
2056U 22 FT	16-22	20	27	34	M6	1,5	5	53	34	3	
2056U 28 FT	22-28	20	33	34	M6	2	5	59	34	3	
2056U 34 FT	28-34	20	39	34	M8	2	5,5	67	37,5	5	
2056U 40 FT	34-40	20	45	34	M8	2	5,5	73	37,5	5	
2056U 46 FT	40-46	20	51	40	M8	2	5,5	79	37,5	5	
2056U 52 FT	46-52	20	57	40	M8	2	6,5	85	38,5	5	
2056U 58 FT	52-58	23	64	40	M8	2,5	6,5	91	38,5	5	
2056U 64 FT	58-64	23	70	40	M8	2,5	6,5	97	38,5	5	
2056U 70 FT	64-70	23	76	40	M8	2,5	6,5	103	38,5	5	
2056U 76 FT	70-76	25	82	40	M8	2,5	6,5	110	45,5	5	
2056U 82 FT	76-82	25	88	40	M8	2,5	6,5	116	45,5	5	
2056U 90 FT	82-90	25	97	40	M8	3	6,5	125	45,5	5	
2056U 100 FT	90-100	25	107	40	M8	3	6,5	135	45,5	5	

Contreplaque universelle, plastique



Type	Plage de serrage D mm	Dim. L mm	Dim. B mm	Dim. H mm	Coloris	Carton d'expédition Pièce	Emball. Pièce	No. Art.	No. Art. E-No.
2058UW 12 LGR	8-12	37	18,5	5,8	gris clair	1500	100	1198012	120 090 365
2058UW 16 LGR	12-16	37	21,5	5,8	gris clair	1600	100	1198016	120 090 865
2058UW 22 LGR	16-22	37	27,5	6,8	gris clair	1500	100	1198022	120 091 365
2058UW 28 LGR	22-28	37	33,5	8,3	gris clair	1200	100	1198028	120 092 265
2058UW 34 LGR	28-34	37	45,5	9,8	gris clair	1200	100	1198034	120 093 265
2058UW 40 LGR	34-40	37	45,5	10,8	gris clair	600	50	1198040	120 094 465
2058UW 46 LGR	40-46	40	51,5	11,8	gris clair	600	50	1198046	120 095 365
2058UW 52 LGR	46-52	40	57,5	11,8	gris clair	600	50	1198052	120 096 065
2058UW 58 LGR	52-58	40	63,5	11,8	gris clair	600	50	1198058	120 096 465
2058UW 64 LGR	58-64	40	69,5	11,8	gris clair	600	50	1198064	120 096 965
2058UW 70 LGR	64-70	40	75,5	12,3	gris clair	300	25	1198070	120 097 165
2058UW 76 LGR	70-76	40	81,5	12,3	gris clair	300	25	1198076	120 097 265
2058UW 82 LGR	76-82	40	87,5	12,3	gris clair	300	25	1198082	120 097 465
2058UW 90 LGR	82-90	40	96	12,8	gris clair	300	25	1198090	120 097 565
2058UW 100 LGR	90-100	40	106	12,8	gris clair	300	25	1198100	120 097 965

Indépendant du rail, à usage universel, à glisser sur une cornière de la bride de fixation.
Combinaison possible pour former un double patin grâce à un contour astucieux au dos.
Installation ultérieure sans démontage de la bride de fixation.



St G



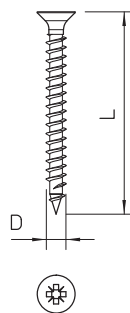
Vis Sprint, cruciforme

Type	Dim. L mm	Dim. D mm	Ø de la tête mm	Emball. Pièce	Poids kg/100 pc	No. Art.	No. Art. E-No.
4759 3.0x15	15	3	5,6	200	0,060	3192055	163 184 015
4759 3.0x20	20	3	5,6	200	0,070	3192059	163 181 620
4759 3.0x25	25	3	5,6	200	0,080	3192063	163 181 625
4759 3.0x30	30	3	5,6	200	0,110	3192067	163 181 630
4759 3.5x15	15	3,5	6,5	200	0,060	3192091	163 185 015
4759 3.5x20	20	3,5	6,5	200	0,080	3192105	163 185 020
4759 3.5x25	25	3,5	6,5	200	0,105	3192113	163 185 025
4759 3.5x30	30	3,5	6,5	200	0,120	3192121	163 185 030
4759 3.5x35	35	3,5	6,5	200	0,140	3192148	163 185 035
4759 3.5x40	40	3,5	6,5	200	0,160	3192156	163 185 040
4759 3.5x45	45	3,5	6,5	200	0,180	3192164	163 185 045
4759 3.5x50	50	3,5	6,5	200	0,205	3192172	163 185 050
4759 4.0x15	15	4	7,5	200	0,090	3192199	163 186 015
4759 4.0x20	20	4	7,5	200	0,120	3192202	163 186 020
4759 4.0x25	25	4	7,5	200	0,153	3192210	163 186 025
4759 4.0x30	30	4	7,5	200	0,167	3192229	163 186 030
4759 4.0x35	35	4	7,5	200	0,192	3192237	163 186 035
4759 4.0x40	40	4	7,5	200	0,210	3192245	163 186 040
4759 4.0x45	45	4	7,5	200	0,236	3192253	163 186 045
4759 4.0x50	50	4	7,5	200	0,262	3192261	163 186 050
4759 4.5x30	30	4,5	8,3	200	0,237	3192334	163 187 030
4759 4.5x35	35	4,5	8,3	200	0,270	3192342	163 187 035
4759 4.5x40	40	4,5	8,3	200	0,300	3192350	163 187 040
4759 4.5x45	45	4,5	8,3	200	0,320	3192369	163 187 045
4759 4.5x50	50	4,5	8,3	200	0,363	3192377	163 187 050
4759 5.0x30	30	5	9,2	200	0,304	3192415	163 188 030
4759 5.0x35	35	5	9,2	200	0,356	3192423	
4759 5.0x40	40	5	9,2	200	0,380	3192431	163 188 040
4759 5.0x45	45	5	9,2	200	0,430	3192458	163 188 045
4759 5.0x50	50	5	9,2	200	0,480	3192466	163 188 050
4759 6.0x40	40	6	11	200	0,570	3192628	163 186 240
4759 6.0x50	50	6	11	200	0,680	3192636	163 186 250
4759 6.0x60	60	6	11	200	0,790	3192644	163 186 260

Acier trempé et galvanisé, revêtement Hostafon. Tête fraisée avec empreinte cruciforme (Pozidrive taille 2, sauf Ø 6 mm Pozidrive taille 3).

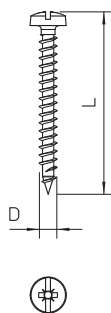
L'utilisation des vis SPRINT permet de réduire considérablement le temps de vissage par rapport à des vis ordinaires. Cet avantage sensible est possible grâce à une pointe agrippante sur la 1re prise qui conduit au filetage à 2 pas.

Domaines d'application : bois, panneaux d'agglomérés, plaques Rigips, cheville plastique.



Vis Sprint, cruciforme

St G



Type	Dim. L mm	Dim. D mm	Ø de la tête mm	Emball. Pièce	Poids kg/100 pc	No. Art.	No. Art. E-No.
4758 3.5x15	15	3,5	6,5	200	0,070	3195007	163 085 015
4758 3.5x20	20	3,5	6,5	200	0,090	3195015	163 085 020
4758 3.5x25	25	3,5	6,5	200	0,120	3195023	163 085 025
4758 3.5x30	30	3,5	6,5	200	0,163	3195031	163 085 030
4758 3.5x35	35	3,5	6,5	200	0,170	3195058	163 085 035
4758 3.5x40	40	3,5	6,5	200	0,208	3195066	163 085 040
4758 3.5x45	45	3,5	6,5	200	0,220	3195074	163 085 045
4758 3.5x50	50	3,5	6,5	200	0,240	3195082	163 085 050
4758 4.0x15	15	4	7,5	200	0,100	3195201	163 086 015
4758 4.0x20	20	4	7,5	200	0,140	3195228	163 086 020
4758 4.0x25	25	4	7,5	200	0,177	3195236	163 086 025
4758 4.0x30	30	4	7,5	200	0,220	3195244	163 086 030
4758 4.0x35	35	4	7,5	200	0,250	3195252	163 086 035
4758 4.0x40	40	4	7,5	200	0,270	3195260	163 086 040
4758 4.0x45	45	4	7,5	200	0,280	3195279	163 086 045
4758 4.0x50	50	4	7,5	200	0,310	3195287	163 086 050
4758 4.5x25	25	4,5	8,2	200	0,237	3195422	163 087 025
4758 4.5x30	30	4,5	8,2	200	0,290	3195430	163 087 030
4758 4.5x35	35	4,5	8,2	200	0,300	3195449	163 087 035
4758 4.5x40	40	4,5	8,2	200	0,310	3195457	163 087 040
4758 4.5x45	45	4,5	8,2	200	0,350	3195465	163 087 045
4758 4.5x50	50	4,5	8,2	200	0,393	3195473	
4758 5.0x30	30	5	9,5	200	0,376	3195635	163 088 030
4758 5.0x35	35	5	9,5	200	0,415	3195643	163 088 035
4758 5.0x40	40	5	9,5	200	0,454	3195651	163 088 040
4758 5.0x45	45	5	9,5	200	0,493	3195678	163 088 045
4758 5.0x50	50	5	9,5	200	0,533	3195686	163 088 050
4758 5.0x60	60	5	9,5	200	0,585	3195694	
4758 6.0x30	30	6	12	200	0,600	3195910	163 086 230
4758 6.0x40	40	6	12	200	0,720	3195929	163 086 240
4758 6.0x50	50	6	12	200	0,830	3195937	163 086 250
4758 6.0x60	60	6	12	200	0,960	3195945	163 086 260

Acier trempé et galvanisé, revêtement Hostafflon. Panhead avec empreinte à tournevis plats et cruciformes (Pozidrive taille 2 sauf Ø 6 mm Pozidrive taille 3).

L'utilisation des vis SPRINT permet de réduire considérablement le temps de vissage par rapport à des vis ordinaires. Cet avantage perceptible est possible grâce à une pointe agripante sur la 1^{re} prise qui conduit au filetage à 2 pas.

Domaines d'application : bois, panneaux d'agglomérés, plaques Rigips, cheville plastique.



St G



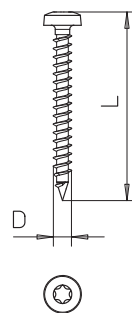
Vis Sprint, empreinte Torx

Type	Dim. L mm	Dim. D mm	Ø de la tête mm	Emball. Pièce	Poids kg/100 pc	No. Art.	No. Art. E-No.
4758T 3.5x15	15	3,5	6,5	200	0,070	3198016	163 085 615
4758T 3.5x20	20	3,5	6,5	200	0,110	3198018	163 085 620
4758T 3.5x25	25	3,5	6,5	200	0,133	3198020	163 085 625
4758T 3.5x30	30	3,5	6,5	200	0,163	3198022	163 085 630
4758T 3.5x35	35	3,5	6,5	200	0,170	3198024	163 085 635
4758T 3.5x40	40	3,5	6,5	200	0,208	3198026	163 085 640
4758T 4.0x15	15	4	7,5	200	0,120	3198030	163 086 615
4758T 4.0x20	20	4	7,5	200	0,159	3198032	163 086 620
4758T 4.0x25	25	4	7,5	200	0,187	3198034	163 086 625
4758T 4.0x30	30	4	7,5	200	0,214	3198036	163 086 630
4758T 4.0x35	35	4	7,5	200	0,246	3198038	163 086 635
4758T 4.0x40	40	4	7,5	200	0,265	3198040	163 086 640
4758T 4.0x45	45	4	7,5	200	0,290	3198042	163 086 645
4758T 4.0x50	50	4	7,5	200	0,323	3198044	163 086 650
4758T 4.5x30	30	4,5	8,2	200	0,260	3198054	163 087 630
4758T 4.5x35	35	4,5	8,2	200	0,300	3198056	163 087 635
4758T 4.5x40	40	4,5	8,2	200	0,329	3198058	163 087 640
4758T 4.5x45	45	4,5	8,2	200	0,355	3198060	163 087 645
4758T 4.5x50	50	4,5	8,2	200	0,393	3198062	163 087 650
4758T 5.0x30	30	5	9,5	200	0,370	3198073	163 088 630
4758T 5.0x35	35	5	9,5	200	0,410	3198075	163 088 635
4758T 5.0x40	40	5	9,5	200	0,450	3198077	163 088 640
4758T 5.0x45	45	5	9,5	200	0,490	3198079	163 088 645
4758T 5.0x50	50	5	9,5	200	0,530	3198081	163 088 650
4758T 5.0x60	60	5	9,5	200	0,740	3198083	163 088 660
4758T 6.0x60	60	6	12	200	0,930	3198118	163 089 660

Acier trempé et galvanisé, revêtement Hostafon. Panhead avec empreinte T (six pans creux), de Ø 3 mm T10, Ø 3,5 mm T15, Ø 4 et 4,5 mm T20, Ø 5 mm T25.

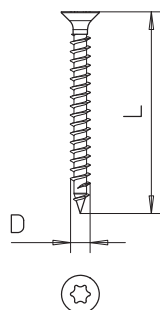
L'utilisation de vis SPRINT permet de réduire considérablement le temps de vissage par rapport aux vis conventionnelles. Cet avantage perceptible est possible grâce à une pointe agrippante sur la 1^{re} prise qui conduit au filetage à 2 pas.

Domaines d'application : bois, panneaux d'agglomérés, plaques Rigips, cheville plastique.



Vis Sprint, empreinte Torx

St G



Type	Dim. L mm	Dim. D mm	Ø de la tête mm	Emball. Pièce	Poids kg/100 pc	No. Art.	No. Art. E-No.
4759T 3.0x15	15	3	5,6	200	0,048	3198193	163 184 615
4759T 3.0x25	25	3	5,6	200	0,085	3198197	163 184 625
4759T 3.0x30	30	3	5,6	200	0,097	3198199	163 184 630
4759T 3.5x15	15	3,5	6,5	200	0,070	3198219	163 185 615
4759T 3.5x20	20	3,5	6,5	200	0,094	3198221	163 185 620
4759T 3.5x25	25	3,5	6,5	200	0,106	3198223	163 185 625
4759T 3.5x30	30	3,5	6,5	200	0,126	3198225	163 185 630
4759T 3.5x35	35	3,5	6,5	200	0,138	3198227	163 185 635
4759T 3.5x40	40	3,5	6,5	200	0,163	3198229	163 185 640
4759T 3.5x50	50	3,5	6,5	200	0,205	3198231	163 185 650
4759T 4.0x15	15	4	7,5	200	0,120	3198237	163 186 615
4759T 4.0x20	20	4	7,5	200	0,126	3198239	163 186 620
4759T 4.0x25	25	4	7,5	200	0,151	3198241	163 186 625
4759T 4.0x30	30	4	7,5	200	0,176	3198243	163 186 630
4759T 4.0x35	35	4	7,5	200	0,197	3198245	163 186 635
4759T 4.0x40	40	4	7,5	200	0,226	3198247	163 186 640
4759T 4.0x45	45	4	7,5	200	0,244	3198249	163 186 645
4759T 4.0x50	50	4	7,5	200	0,275	3198251	163 186 650
4759T 4.5x30	30	4,5	8,2	200	0,214	3198260	163 187 630
4759T 4.5x35	35	4,5	8,2	200	0,265	3198262	163 187 635
4759T 4.5x40	40	4,5	8,2	200	0,271	3198264	163 187 640
4759T 4.5x45	45	4,5	8,2	200	0,308	3198266	163 187 645
4759T 4.5x50	50	4,5	8,2	200	0,340	3198268	163 187 650
4759T 5.0x30	30	5	9,2	200	0,304	3198276	163 188 630
4759T 5.0x35	35	5	9,2	200	0,330	3198278	163 188 635
4759T 5.0x40	40	5	9,2	200	0,380	3198280	163 188 640
4759T 5.0x45	45	5	9,2	200	0,430	3198282	163 188 645
4759T 5.0x50	50	5	9,2	200	0,480	3198284	163 188 650
4759T 6.0x60	60	6	11	200	0,750	3198322	163 189 660

Acier trempé et galvanisé, revêtement Hostafon. Tête fraisée avec empreinte T (six pans creux), de Ø 3 mm T10, Ø 3,5 mm T15, Ø 4 et 4,5 mm T20, Ø 5 mm T25.

L'utilisation des vis SPRINT permet de réduire considérablement le temps de vissage par rapport à des vis ordinaires. Cet avantage perceptible est possible grâce à une pointe agrip-pante sur la 1^{re} prise qui conduit au filetage à 2 pas.

Domaines d'application : bois, panneaux d'agglomérés, plaques Rigips, cheville plastique.





Installation en bâtiment

Installation en bâtiment

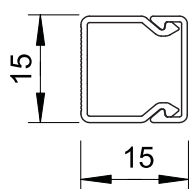




Hauteur de goulotte 15 mm, largeur de goulotte 15 mm

Canal d'installation, type WDK 15015

PVC

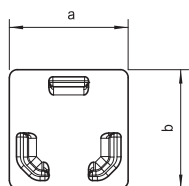
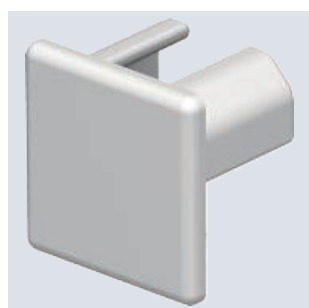


Type	Coloris	Longueur mm	Emball. m	Poids kg/100 m	No. Art.	No. Art. E-No.
WDK15015LGR	gris clair	2000	56	9,000	6024947	127 320 749
WDK15015RW	blanc pur	2000	56	9,000	6191002	127 320 729

Paries supérieure et inférieure de goulotte avec fond perforé

Embout de fermeture pour goulotte type WDK 15015

PVC



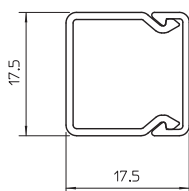
Type	Coloris	Dim. a mm	Dim. b mm	Emball. Pièce	Poids kg/100 pc	No. Art.	No. Art. E-No.
WDK HE15015LGR	gris clair	15	15	10	0,081	6183603	127 363 244
WDK HE15015RW	blanc pur	15	15	10	0,082	6193099	127 363 204

Embout pour l'obturation des moulures WDK.

Hauteur de goulotte 20 mm, largeur de goulotte 20 mm

Canal d'installation type WDK 20020

PVC



Type	Coloris	Longueur mm	Emball. m	Poids kg/100 m	No. Art.	No. Art. E-No.
WDK20020LGR	gris clair	2000	48	11,100	6025102	127 300 049
WDK20020RW	blanc pur	2000	48	11,100	6191037	127 320 329

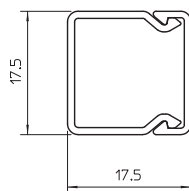
Paries supérieure et inférieure de goulotte avec fond perforé

PVC

Canal, type WDK 20020S avec film adhésif

Type	Coloris	Longueur mm	Emball. m	Poids kg/100 m	No. Art.
WDK20020SRW	blanc pur	2000	48	12,000	6027360

Parois supérieure et inférieure de goulotte avec fond perforé

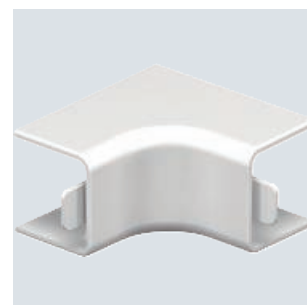
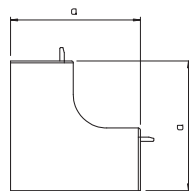


PVC

Angle intérieur pour goulotte de type WDK 20020

Type	Coloris	Dim. a mm	Emball. Pièce	Poids kg/100 pc	No. Art.	No. Art. E-No.
WDK HI20020LGR	gris clair	38,5	4	0,623	6182011	127 350 444
WDK HI20020RW	blanc pur	38,5	4	0,619	6191878	127 350 404

Angle intérieur pour un changement de direction des goulottes WDK.

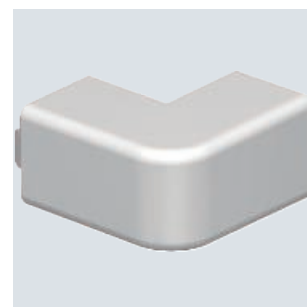
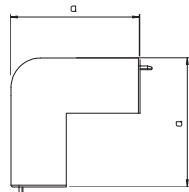


PVC

Angle extérieur pour goulotte type WDK 20020

Type	Coloris	Dim. a mm	Emball. Pièce	Poids kg/100 pc	No. Art.	No. Art. E-No.
WDK HA20020LGR	gris clair	38,5	4	0,678	6182402	127 353 444
WDK HA20020RW	blanc pur	38,5	4	0,678	6192165	127 353 404

Angle extérieur pour un changement de direction des goulottes WDK.

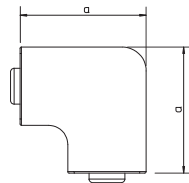


PVC

Angle plat pour goulotte de type WDK 20020

Type	Coloris	Dim. a mm	Emball. Pièce	Poids kg/100 pc	No. Art.	No. Art. E-No.
WDK HF20020LGR	gris clair	38	4	0,596	6183212	127 370 444
WDK HF20020RW	blanc pur	38	4	0,588	6192777	127 370 404

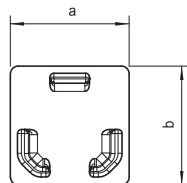
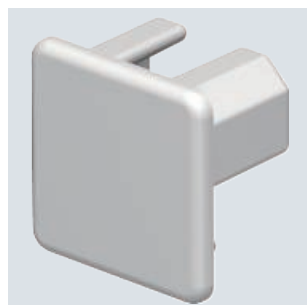
Angle plat pour un changement de direction avec les goulottes WDK.



Hauteur de goulotte 20 mm, largeur de goulotte 20 mm

Embout de fermeture pour goulotte type WDK 20020

PVC



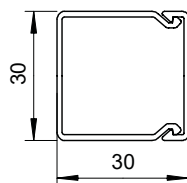
Type	Coloris	Dim. a mm	Dim. b mm	Emball. Pièce	Poids kg/100 pc	No. Art.	No. Art. E-No.
WDK HE20020LGR	gris clair	17	17	10	0,101	6183611	127 363 544
WDK HE20020RW	blanc pur	17	17	10	0,103	6193129	127 363 504

Embout pour l'obturation des moulures WDK.

Hauteur de goulotte 30 mm, largeur de goulotte 30 mm

Canal d'installation type WDK 30030

PVC

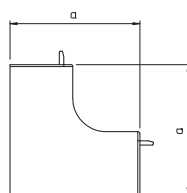
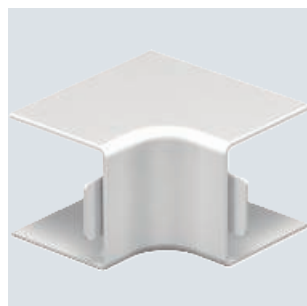


Type	Coloris	Longueur mm	Emball. m	Poids kg/100 m	No. Art.	No. Art. E-No.
WDK30030LGR	gris clair	2000	40	24,900	6026796	127 300 844
WDK30030RW	blanc pur	2000	40	24,900	6191096	127 300 804

Parois supérieure et inférieure de goulotte avec fond perforé

Angle intérieur pour goulotte de type WDK 30030

PVC



Type	Coloris	Dim. a mm	Emball. Pièce	Poids kg/100 pc	No. Art.	No. Art. E-No.
WDK HI30030LGR	gris clair	52	4	1,349	6182097	127 350 844
WDK HI30030RW	blanc pur	52	4	1,345	6191924	127 350 804

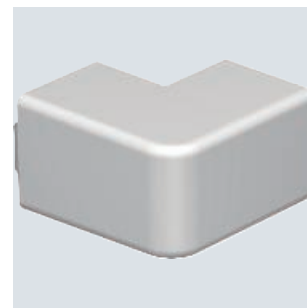
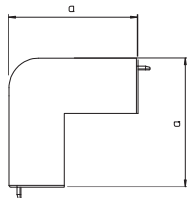
Angle intérieur pour un changement de direction des goulottes WDK.

PVC

Angle extérieur pour goulotte type WDK 30030

Type	Coloris	Dim. a mm	Emball. Pièce	Poids kg/100 pc	No. Art.	No. Art. E-No.
WDK HA30030LGR	gris clair	57	4	1,809	6182488	127 353 844
WDK HA30030RW	blanc pur	57	4	1,776	6192211	127 353 804

Angle extérieur pour un changement de direction des goulottes WDK.

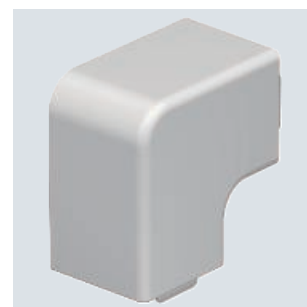
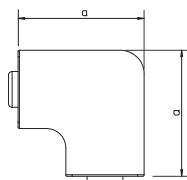


PVC

Angle plat pour goulotte de type WDK 30030

Type	Coloris	Dim. a mm	Emball. Pièce	Poids kg/100 pc	No. Art.	No. Art. E-No.
WDK HF30030LGR	gris clair	53	4	1,370	6183298	127 370 844
WDK HF30030RW	blanc pur	53	4	1,370	6192815	127 370 804

Angle plat pour un changement de direction avec les goulottes WDK.

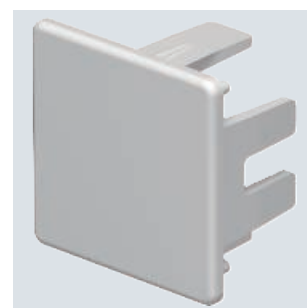
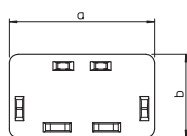


PVC

Embout de fermeture pour goulotte de type WDK 30030

Type	Coloris	Dim. a mm	Dim. b mm	Emball. Pièce	Poids kg/100 pc	No. Art.	No. Art. E-No.
WDK HE30030LGR	gris clair	30	30	10	0,365	6183697	127 364 044
WDK HE30030RW	blanc pur	30	30	10	0,363	6193188	127 364 004

Embout pour l'obturation des moulures WDK.

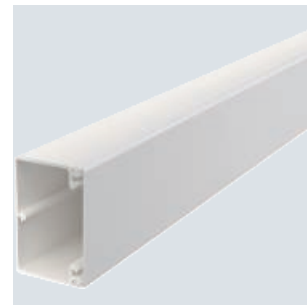
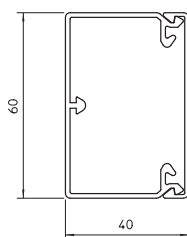


PVC

Canal d'installation, type WDK 40060

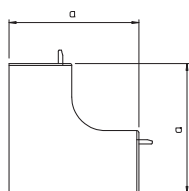
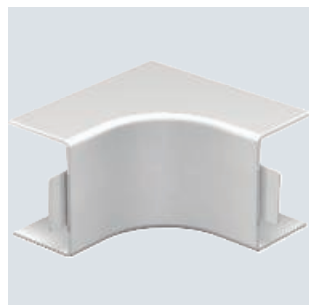
Type	Coloris	Longueur mm	Emball. m	Poids kg/100 m	No. Art.	No. Art. E-No.
WDK40060LGR	gris clair	2000	32	56,200	6027024	127 301 149
WDK40060RW	blanc pur	2000	32	56,200	6191134	127 321 029

Couvercle de la goulotte et partie inférieure avec perforation au fond.



Angle intérieur pour goulotte de type WDK 40060

PVC

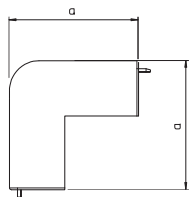
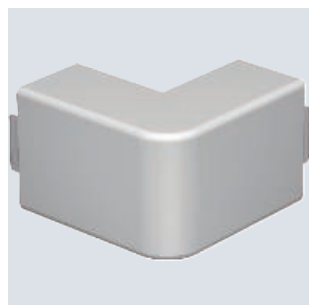


Type	Coloris	Dim. a mm	Emball. Pièce	Poids kg/100 pc	No. Art.	No. Art. E-No.
WDK HI40060LGR	gris clair	110	2	7,363	6182127	127 351 149
WDK HI40060RW	blanc pur	110	2	7,363	6191959	127 351 029

Angle intérieur pour un changement de direction des gouttes WDK.

Angle extérieur pour goulotte de type WDK 40060

PVC

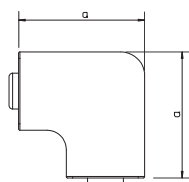


Type	Coloris	Dim. a mm	Emball. Pièce	Poids kg/100 pc	No. Art.	No. Art. E-No.
WDK HA40060LGR	gris clair	100	2	8,653	6182534	127 353 149
WDK HA40060RW	blanc pur	100	2	8,653	6192254	127 354 029

Angle extérieur pour un changement de direction des gouttes WDK.

Angle plat pour goulotte de type WDK 40060

PVC

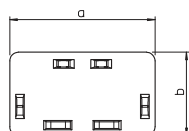


Type	Coloris	Dim. a mm	Emball. Pièce	Poids kg/100 pc	No. Art.	No. Art. E-No.
WDK HF40060LGR	gris clair	101	2	6,271	6183344	127 371 149
WDK HF40060RW	blanc pur	101	2	6,271	6192858	127 371 029

Angle plat pour un changement de direction avec les gouttes WDK.

Embout de fermeture pour goulotte de type WDK 40060

PVC



Type	Coloris	Dim. a mm	Dim. b mm	Emball. Pièce	Poids kg/100 pc	No. Art.	No. Art. E-No.
WDK HE40060LGR	gris clair	60	40	10	1,148	6183735	127 361 149
WDK HE40060RW	blanc pur	60	40	10	1,136	6193226	127 358 029

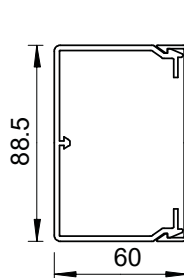
Embout pour l'obturation des moulures WDK.

PVC

Canal d'installation type WDK 60090

Type	Coloris	Longueur a mm	Emball. Pièce	Poids kg/100 m	No. Art.	No. Art. E-No.
WDK60090LGR	gris clair	2000	24	110,000	6027113	127 302 149
WDK60090RW	blanc pur	2000	24	110,000	6191207	127 321 429

Parois supérieure et inférieure de goulotte avec fond perforé

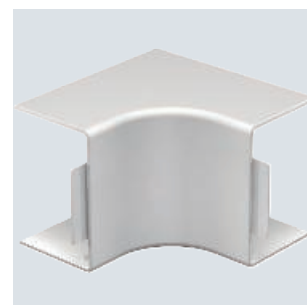
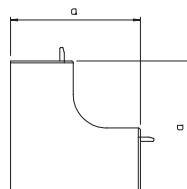


PVC

Angle intérieur pour goulotte de type WDK 60090

Type	Coloris	Dim. a mm	Emball. Pièce	Poids kg/100 pc	No. Art.	No. Art. E-No.
WDK HI60090LGR	gris clair	130	2	12,989	6182208	127 352 149
WDK HI60090RW	blanc pur	130	2	12,989	6192025	127 352 109

Angle intérieur pour un changement de direction des goulottes WDK.

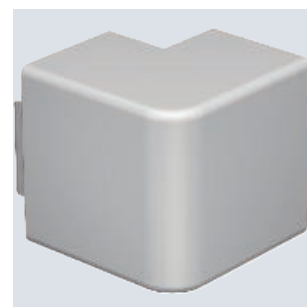
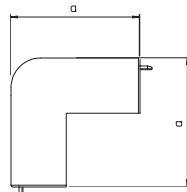


PVC

Angle extérieur pour goulotte de type WDK 60090

Type	Coloris	Dim. a mm	Emball. Pièce	Poids kg/100 pc	No. Art.	No. Art. E-No.
WDK HA60090LGR	gris clair	100	2	10,965	6182607	127 354 149
WDK HA60090RW	blanc pur	100	2	10,965	6192327	127 355 109

Angle extérieur pour un changement de direction des goulottes WDK.

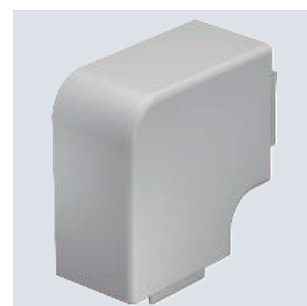
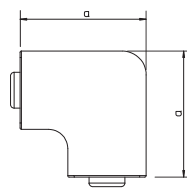


PVC

Angle plat pour goulotte de type WDK 60090

Type	Coloris	Dim. a mm	Emball. Pièce	Poids kg/100 pc	No. Art.	No. Art. E-No.
WDK HF60090LGR	gris clair	129	2	11,454	6183417	127 372 149
WDK HF60090RW	blanc pur	129	2	11,454	6192920	127 372 109

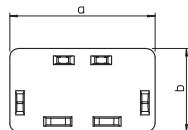
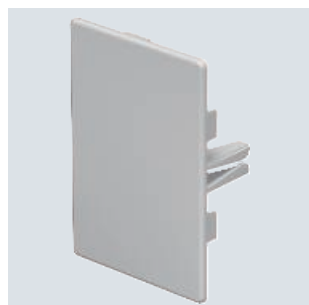
Angle plat pour un changement de direction avec les goulottes WDK.



Hauteur de goulotte 60 mm, largeur de goulotte 90 mm

Embout de fermeture pour goulotte de type WDK 60090

PVC



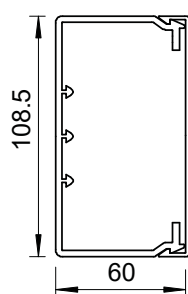
Type	Coloris	Dim. a mm	Dim. b mm	Emball. Pièce	Poids kg/100 pc	No. Art.	No. Art. E-No.
WDK HE60090LGR	gris clair	90	60	10	2,337	6183816	127 362 149
WDK HE60090RW	blanc pur	90	60	10	2,315	6193293	127 359 109

Embout pour l'obturation des moulures WDK.

Hauteur de goulotte 60 mm, largeur de goulotte 110 mm, appareillable

Canal d'installation type WDK 60110

PVC

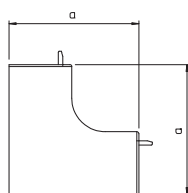
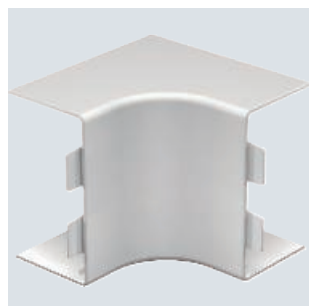


Type	Coloris	Longueur mm	Emball. m	Poids kg/100 m	No. Art.	No. Art. E-No.
WDK60110LGR	gris clair	2000	16	117,000	6027121	127 302 249
WDK60110RW	blanc pur	2000	16	117,000	6191215	127 321 529

Parois supérieure et inférieure de goulotte avec fond perforé

Angle intérieur pour goulotte de type WDK 60110

PVC



Type	Coloris	Dim. a mm	Emball. Pièce	Poids kg/100 pc	No. Art.	No. Art. E-No.
WDK HI60110LGR	gris clair	130	2	13,102	6182216	127 352 249
WDK HI60110RW	blanc pur	130	2	13,254	6192033	127 351 529

Angle intérieur pour un changement de direction des goulottes WDK.

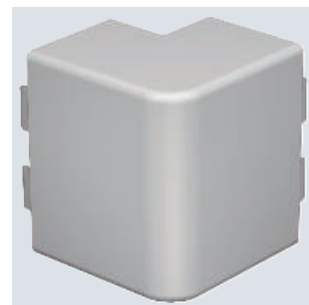
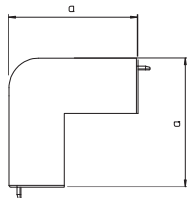
Hauteur de goulotte 60 mm, largeur de goulotte 110 mm, appareillable

PVC

Angle extérieur pour goulotte de type WDK 60110

Type	Coloris	Dim. a mm	Emball. Pièce	Poids kg/100 pc	No. Art.	No. Art. E-No.
WDK HA60110LGR	gris clair	100	2	13,226	6182615	127 354 249
WDK HA60110RW	blanc pur	100	2	13,226	6192335	127 354 529

Angle extérieur pour un changement de direction des goulottes WDK.

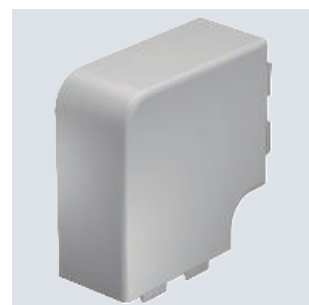
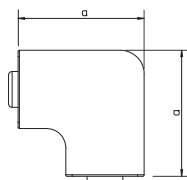


PVC

Angle plat pour goulotte de type WDK 60110

Type	Coloris	Dim. a mm	Emball. Pièce	Poids kg/100 pc	No. Art.	No. Art. E-No.
WDK HF60110LGR	gris clair	149	2	14,399	6183425	127 372 249
WDK HF60110RW	blanc pur	149	2	14,273	6192939	127 371 529

Angle plat pour un changement de direction avec les goulottes WDK.

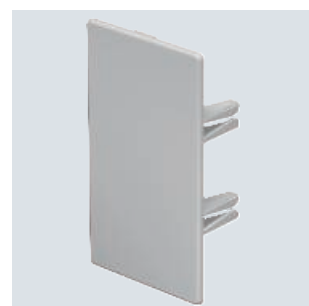
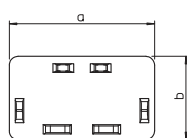


PVC

Embout de fermeture pour goulotte de type WDK 60110

Type	Coloris	Dim. a mm	Dim. b mm	Emball. Pièce	Poids kg/100 pc	No. Art.	No. Art. E-No.
WDK HE60110LGR	gris clair	110	60	10	2,912	6183824	127 362 249
WDK HE60110RW	blanc pur	110	60	10	2,937	6193307	127 358 529

Embout pour l'obturation des moulures WDK.



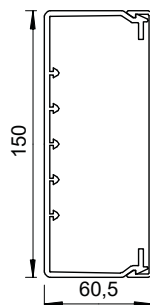
Hauteur de goulotte 60 mm, largeur de goulotte 150 mm, appareillable

PVC

Canal d'installation, type WDK 60150

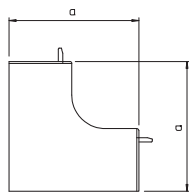
Type	Coloris	Longueur mm	Emball. m	Poids kg/100 m	No. Art.	No. Art. E-No.
WDK60150LGR	gris clair	2000	8	175,000	6027156	127 322 649
WDK60150RW	blanc pur	2000	8	175,000	6191231	127 322 629

Parois supérieure et inférieure de goulotte avec fond perforé



Angle intérieur pour goulotte de type WDK 60150

PVC

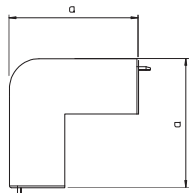


Type	Coloris	Dim. a mm	Emball. Pièce	Poids kg/100 pc	No. Art.	No. Art. E-No.
WDK HI60150LGR	gris clair	130	2	14,449	6182232	127 352 649
WDK HI60150RW	blanc pur	130	2	14,449	6192068	127 352 629

Angle intérieur pour un changement de direction des gouttes WDK.

Angle extérieur pour goulotte de type WDK 60150

PVC

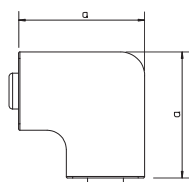


Type	Coloris	Dim. a mm	Emball. Pièce	Poids kg/100 pc	No. Art.	No. Art. E-No.
WDK HA60150LGR	gris clair	100	2	17,452	6182631	127 354 649
WDK HA60150RW	blanc pur	100	2	17,452	6192351	127 354 629

Angle extérieur pour un changement de direction des gouttes WDK.

Angle plat pour goulotte de type WDK 60150

PVC

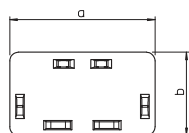


Type	Coloris	Dim. a mm	Emball. Pièce	Poids kg/100 pc	No. Art.	No. Art. E-No.
WDK HF60150LGR	gris clair	190	2	19,910	6183441	127 371 649
WDK HF60150RW	blanc pur	190	2	19,910	6192955	127 371 629

Angle plat pour un changement de direction avec les gouttes WDK.

Embout de fermeture pour goulotte de type WDK 60150

PVC



Type	Coloris	Dim. a mm	Dim. b mm	Emball. Pièce	Poids kg/100 pc	No. Art.	No. Art. E-No.
WDK HE60150LGR	gris clair	150	60	10	4,827	6183840	127 358 649
WDK HE60150RW	blanc pur	150	60	10	4,118	6193323	127 358 629

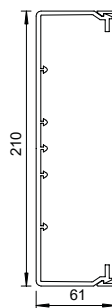
Embout pour l'obturation des moulures WDK.

PVC

Canal d'installation, type WDK 60210

Type	Coloris	Longueur a mm	Emball. m	Poids kg/100 m	No. Art.	No. Art. E-No.
WDK60210LGR	gris clair	2000	8	258,000	6027172	127 302 549
WDK60210RW	blanc pur	2000	8	258,000	6191266	127 322 829

Paries supérieure et inférieure de goulotte avec fond perforé

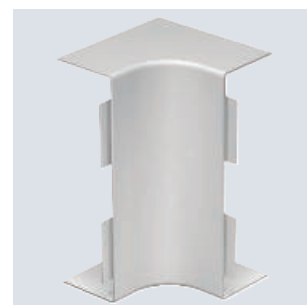
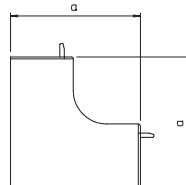


PVC

Angle intérieur pour goulotte de type WDK 60210

Type	Coloris	Dim. a mm	Emball. Pièce	Poids kg/100 pc	No. Art.	No. Art. E-No.
WDK HI60210LGR	gris clair	130	2	17,594	6182259	127 352 549
WDK HI60210RW	blanc pur	130	2	17,594	6192084	127 352 829

Angle intérieur pour un changement de direction des goulottes WDK.

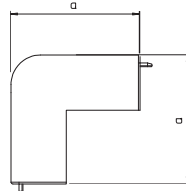


PVC

Angle extérieur pour goulotte de type WDK 60210

Type	Coloris	Dim. a mm	Emball. Pièce	Poids kg/100 pc	No. Art.	No. Art. E-No.
WDK HA60210LGR	gris clair	100	2	20,357	6182666	127 354 549
WDK HA60210RW	blanc pur	100	2	20,357	6192386	127 354 829

Angle extérieur pour un changement de direction des goulottes WDK.

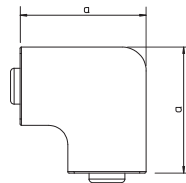


PVC

Angle plat pour goulotte de type WDK 60210

Type	Coloris	Dim. a mm	Emball. Pièce	Poids kg/100 pc	No. Art.	No. Art. E-No.
WDK HF60210LGR	gris clair	250	2	38,000	6183476	127 372 549
WDK HF60210RW	blanc pur	250	2	30,182	6192971	127 371 829

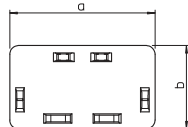
Angle plat pour un changement de direction avec les goulottes WDK.



Hauteur de goulotte 60 mm, largeur de goulotte 210 mm, appareillable

Embout de fermeture pour goulotte de type WDK 60210

PVC



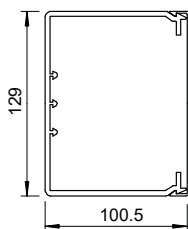
Type	Coloris	Dim. a mm	Dim. b mm	Emball. Pièce	Poids kg/100 pc	No. Art.	No. Art. E-No.
WDK HE60210LGR	gris clair	210	60	10	5,646	6183867	127 362 549
WDK HE60210RW	blanc pur	210	60	10	5,475	6193358	127 358 829

Embout pour l'obturation des moulures WDK.

Hauteur de goulotte 100 mm, largeur de goulotte 130 mm

Canal d'installation type WDK 100130

PVC

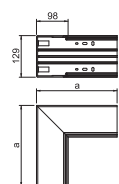
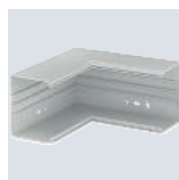


Type	Coloris	Longueur mm	Emball. m	Poids kg/100 m	No. Art.	No. Art. E-No.
WDK100130LGR	gris clair	2000	8	214,000	6027245	127 301 644
WDK100130RW	blanc pur	2000	8	214,000	6191347	127 301 604

Goulotte d'installation murale comme socle avec fond perforé et couvercle de goulotte adapté.

Angle intérieur pour goulotte de type WDK 100130

PVC

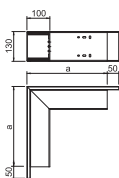
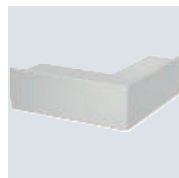


Type	Coloris	Dim. a mm	Emball. Pièce	Poids kg/100 pc	No. Art.	No. Art. E-No.
WDK I100130RW	blanc pur	250	2	79,300	6192429	127 350 229
WDK I100130LGR	gris clair	250	2	79,300	6192425	127 350 239

Angle intérieur pour changement de direction des goulottes WDK.

Angle extérieur, pour goulotte de type WDK 100130

PVC



Type	Coloris	Dim. a mm	Emball. Pièce	Poids kg/100 pc	No. Art.	No. Art. E-No.
WDK A100130RW	blanc pur	348	1	136,100	6024506	127 353 429
WDK A100130LGR	gris clair	348	1	136,100	6024484	127 353 439

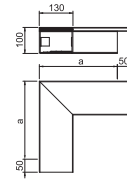
Angle extérieur pour changement de direction des goulottes WDK.

Hauteur de goulotte 100 mm, largeur de goulotte 130 mm

PVC

Angle plat, pour goulotte de type WDK 100130

Type	Coloris	Dim. a mm	Emball. Pièce	Poids kg/100 pc	No. Art.	No. Art. E-No.
WDK F100130RW	blanc pur	300	1	109,900	6161775	127 379 004
WDK F100130LGR	gris clair	300	1	109,900	6161759	127 379 034

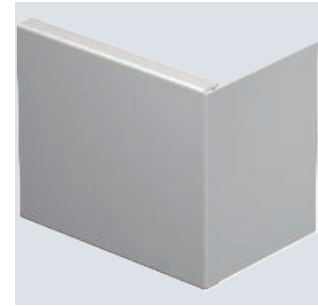
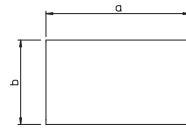


Angle plat pour changement de direction des gouttes WDK.

PVC

Embout de fermeture pour goulotte de type WDK 100130

Type	Coloris	Dim. a mm	Dim. b mm	Emball. Pièce	Poids kg/100 pc	No. Art.	No. Art. E-No.
WDK HE100130LGR	gris clair	150	130	10	8,200	6183956	127 365 244
WDK HE100130RW	blanc pur	150	130	10	8,200	6193395	127 365 204



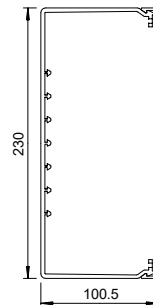
Embout pour l'obturation des moulures WDK.

Hauteur de goulotte 100 mm, largeur de goulotte 230 mm

PVC

Canal d'installation type WDK 100230

Type	Coloris	Longueur mm	Emball. m	Poids kg/100 m	No. Art.	No. Art. E-No.
WDK100230LGR	gris clair	2000	4	338,000	6027253	127 300 749
WDK100230RW	blanc pur	2000	4	338,000	6191355	127 301 804

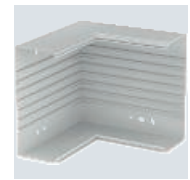
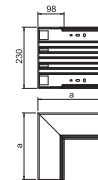


Goulotte d'installation murale comme socle avec fond perforé et couvercle de goulotte adapté.

PVC

Angle intérieur pour goulotte de type WDK 100230

Type	Coloris	Dim. a mm	Emball. Pièce	Poids kg/100 pc	No. Art.	No. Art. E-No.
WDK I100230RW	blanc pur	250	2	109,000	6193081	127 350 329
WDK I100230LGR	gris clair	250	2	109,000	6193034	127 350 339

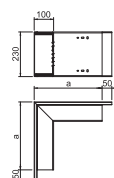


Angle intérieur pour changement de direction des gouttes WDK.



Angle extérieur, pour goulotte de type WDK 100230

PVC

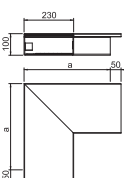


Type	Coloris	Dim. a mm	Emball. Pièce	Poids kg/100 pc	No. Art.	No. Art. E-No.
WDK A100230RW	blanc pur	348	1	193,200	6024630	127 353 529
WDK A100230LGR	gris clair	348	1	193,200	6024611	127 353 539

Angle extérieur pour changement de direction des gouttes WDK.

Angle plat, pour goulotte de type WDK 100230

PVC

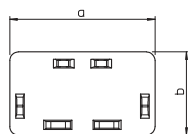


Type	Coloris	Dim. a mm	Emball. Pièce	Poids kg/100 pc	No. Art.	No. Art. E-No.
WDK F100230RW	blanc pur	400	1	188,500	6182713	127 371 024
WDK F100230LGR	gris clair	400	1	188,500	6182365	127 371 144

Angle plat pour changement de direction des gouttes WDK.

Embout de fermeture pour goulotte de type WDK 100230

PVC



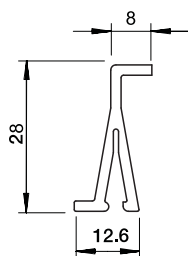
Type	Coloris	Dim. a mm	Dim. b mm	Emball. Pièce	Poids kg/100 pc	No. Art.	No. Art. E-No.
WDK HE100230LGR	gris clair	230	100	5	10,237	6183980	127 358 749
WDK HE100230RW	blanc pur	230	100	5	10,409	6193399	127 360 009

Embout pour l'obturation des moulures WDK.

Accessoires pour goulotte de distribution en matière plastique

Séparateur pour goulotte WDK, hauteur de goulotte 40 mm

PVC



Type	Coloris	Longueur mm	Emball. m	Poids kg/100 m	No. Art.	No. Art. E-No.
2371 40	gris clair	2000	2	13,500	6023096	127 348 139

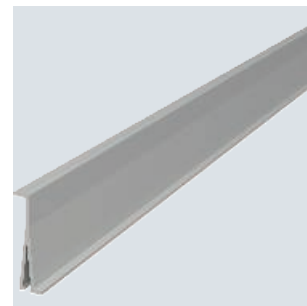
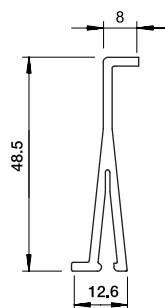
Séparateur pour diviser les gouttes WDK d'une hauteur 40 mm et des divers colonnes de distribution ISS pour l'installation de différents niveaux de tension.

PVC

Séparateur pour goutte WDK, hauteur de goutte 60 mm

Type	Coloris	Longueur mm	Emball. m	Poids kg/100 m	No. Art.	No. Art. E-No.
2371 60	gris clair	2000	2	17,000	6023118	127 348 339

Séparateur pour diviser les gouttes WDK de hauteur 60 mm pour l'installation de différents niveaux de tension.

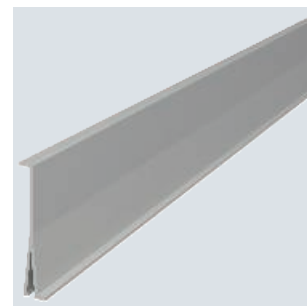
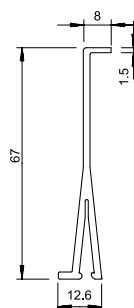


PVC

Séparateur pour goutte WDK, hauteur de goutte 80 mm

Type	Coloris	Longueur mm	Emball. m	Poids kg/100 m	No. Art.	No. Art. E-No.
2371 80	gris clair	2000	2	33,000	6026982	127 348 409

Séparateur pour diviser les gouttes WDK de hauteur 80 mm pour l'installation de différents niveaux de tension.

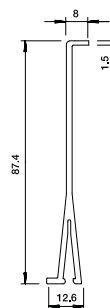


PVC

Séparateur pour goutte WDK, hauteur de goutte 100 mm

Type	Coloris	Longueur mm	Emball. m	Poids kg/100 m	No. Art.	No. Art. E-No.
2371 100	gris clair	2000	2	40,000	6026990	127 348 044

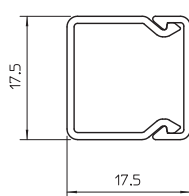
Séparateur pour diviser les gouttes WDK de hauteur 100 mm pour l'installation de différents niveaux de tension.



Hauteur de goulotte 20 mm, largeur de goulotte 20 mm, sans halogène

Canal d'installation, type WDKH 20020

PC/
ABS

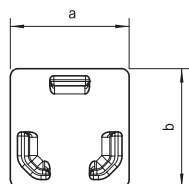
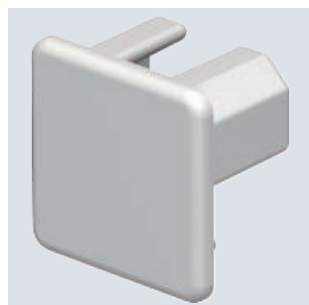


Type	Coloris	Longueur mm	Emball. m	Poids kg/100 m	No. Art.	No. Art. E-No.
WDKH-20020RW	blanc pur	2000	48	8,800	6175400	127 323 029
WDKH-20020LGR	gris clair	2000	48	8,800	6175460	127 323 049
WDKH-20020SW	noir profond	2000	48	8,800	6175490	127 322 319

Couvercle et partie inférieure de la goulotte avec fond perforé en plastique sans halogène.

Fermeture pour goulotte type WDKH 20020

PC/
ABS



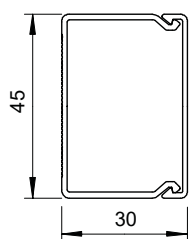
Type	Coloris	Dim. a mm	Dim. b mm	Emball. Pièce	Poids kg/100 pc	No. Art.	No. Art. E-No.
WDKH-E20020RW	blanc pur	19	18	10	0,087	6175550	127 360 129
WDKH-E20020LGR	gris clair	19	18	10	0,089	6175928	127 360 149

Fermeture pour l'obturation des goulottes WDKH sans halogène au niveau des extrémités de goulottes.

Hauteur de goulotte 30 mm, largeur de goulotte 45 mm, sans halogène

Canal d'installation, type WDKH 30045

PC/
ABS



Type	Coloris	Longueur mm	Emball. m	Poids kg/100 m	No. Art.	No. Art. E-No.
WDKH-30045RW	blanc pur	2000	48	24,900	6175405	127 323 129
WDKH-30045LGR	gris clair	2000	48	24,900	6175463	127 323 149

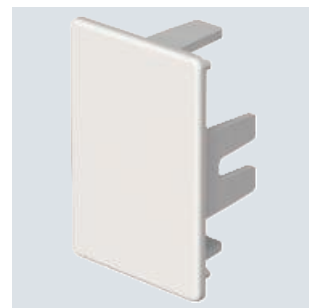
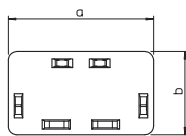
Couvercle et partie inférieure de la goulotte avec fond perforé en plastique sans halogène.

PC / ABS

Fermeture pour goulotte type WDKH 30045

Type	Coloris	Dim.		Emball. Pièce	Poids kg/100 pc	No. Art.	No. Art. E-No.
		a mm	b mm				
WDKH-E30045RW	blanc pur	45	30	10	0,435	6175554	127 360 229
WDKH-E30045LGR	gris clair	45	30	10	0,500	6175932	127 360 249

Fermeture pour l'obturation des goulottes WDKH sans halogène au niveau des extrémités de goulottes.

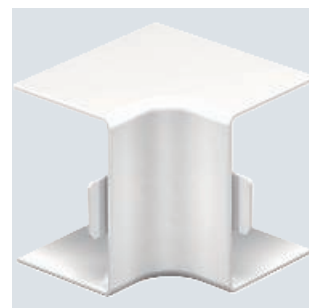
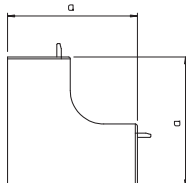


PC / ABS

Angle intérieure, pour goulottes de type WDKH 30045

Type	Coloris	Dim.		Emball. Pièce	Poids kg/100 pc	No. Art.	No. Art. E-No.
		a mm	b mm				
WDKH-I30045RW	blanc pur	60		4	1,144	6175590	127 380 129
WDKH-I30045LGR	gris clair	60		4	1,144	6175968	127 380 149

Angle intérieur pour un changement de direction des goulottes sans halogène WDKH.

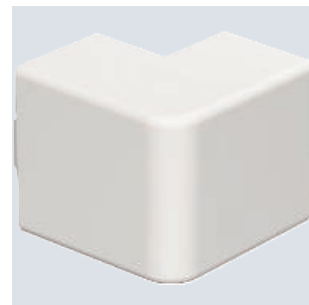
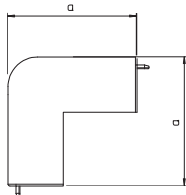


PC / ABS

Angle extérieur, pour goulottes de type WDKH 30045

Type	Coloris	Dim.		Emball. Pièce	Poids kg/100 pc	No. Art.	No. Art. E-No.
		a mm	b mm				
WDKH-A30045RW	blanc pur	57		4	2,000	6175626	127 383 029
WDKH-A30045LGR	gris clair	57		4	2,000	6176004	127 383 049

Angle extérieur pour changer la direction des goulottes WDKH sans halogène.

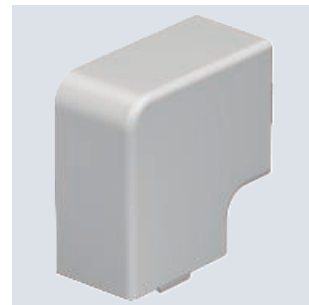
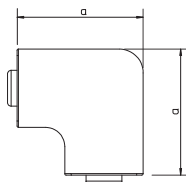


PC / ABS

Angle plat, pour goulottes de type WDKH 30045

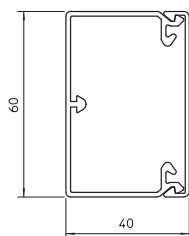
Type	Coloris	Dim.		Emball. Pièce	Poids kg/100 pc	No. Art.	No. Art. E-No.
		a mm	b mm				
WDKH-F30045RW	blanc pur	60		4	1,652	6175662	127 370 229
WDKH-F30045LGR	gris clair	60		4	1,652	6176040	127 370 249

Angle plat pour un changement de direction des goulottes sans halogène WDKH.



Canal d'installation, type WDKH 40060

PC/
ABS

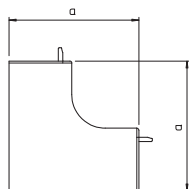
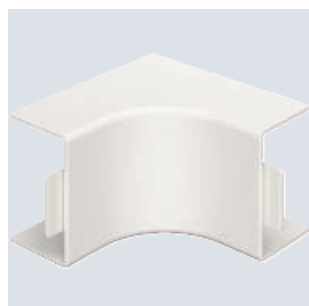


Type	Coloris	Longueur mm	Emball. m	Poids kg/100 m	No. Art.	No. Art. E-No.
WDKH-40060RW	blanc pur	2000	32	44,000	6175410	127 323 229
WDKH-40060LGR	gris clair	2000	32	44,000	6175466	127 323 249
WDKH-40060SW	noir profond	2000	32	44,000	6175480	127 322 019

Couvercle et partie inférieure de la goulotte avec fond perforé en plastique sans halogène et avec 4 barrettes de couvercle.

Angle intérieure, pour goulottes de type WDKH 40060

PC/
ABS

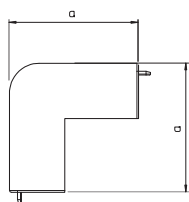


Type	Coloris	Dim. a mm	Emball. Pièce	Poids kg/100 pc	No. Art.	No. Art. E-No.
WDKH-I40060RW	blanc pur	85	2	6,427	6175594	127 380 229
WDKH-I40060LGR	gris clair	85	2	6,427	6175972	127 380 249

Angle intérieur pour un changement de direction des goulottes sans halogène WDKH.

Angle extérieur, pour goulottes de type WDKH 40060

PC/
ABS



Type	Coloris	Dim. a mm	Emball. Pièce	Poids kg/100 pc	No. Art.	No. Art. E-No.
WDKH-A40060RW	blanc pur	45	2	7,423	6175630	127 383 129
WDKH-A40060LGR	gris clair	45	2	7,423	6176008	127 383 149

Angle extérieur pour changer la direction des goulottes WDKH sans halogène.

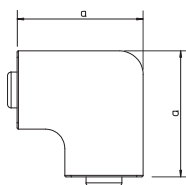
Hauteur de goulotte 40 mm, largeur de goulotte 60 mm, sans halogène

PC/
ABS

Angle plat, pour goulottes de type WDKH 40060

Type	Coloris	Dim. a mm	Emball. Pièce	Poids kg/100 pc	No. Art.	No. Art. E-No.
WDKH-F40060RW	blanc pur	85	2	7,048	6175666	127 370 329
WDKH-F40060LGR	gris clair	85	2	7,048	6176044	127 370 349

Angle plat pour un changement de direction des goulottes sans halogène WDKH.

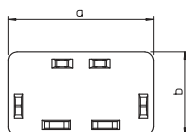


PC/
ABS

Fermeture, pour goulotte type WDKH 40060

Type	Coloris	Dim. a mm	Dim. b mm	Emball. Pièce	Poids kg/100 pc	No. Art.	No. Art. E-No.
WDKH-E40060RW	blanc pur	40	60	10	0,992	6175558	127 360 329
WDKH-E40060LGR	gris clair	40	60	10	0,992	6175936	127 360 349

Fermeture pour l'obturation des goulottes WDKH sans halogène au niveau des extrémités de goulottes.



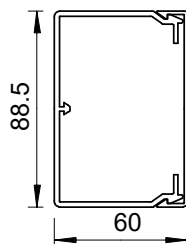
Hauteur de goulotte 60 mm, largeur de goulotte 90 mm, sans halogène

PC/
ABS

Canal d'installation, type WDKH 60090

Type	Coloris	Longu- eur mm	Emball. m	Poids kg/100 m	No. Art.	No. Art. E-No.
WDKH-60090RW	blanc pur	2000	24	81,500	6175415	127 323 329
WDKH-60090LGR	gris clair	2000	24	81,500	6175469	127 323 349

Couvercle et partie inférieure de la goulotte avec fond perforé en plastique sans halogène et avec 4 barrettes de couvercle.

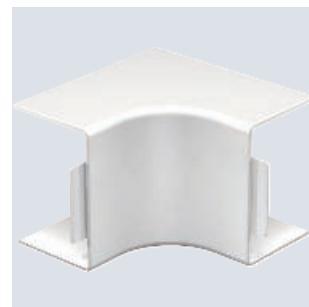
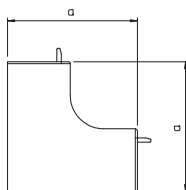


PC/
ABS

Angle intérieur, pour goulottes de type WDKH 60090

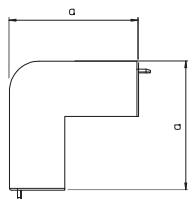
Type	Coloris	Dim. a mm	Emball. Pièce	Poids kg/100 pc	No. Art.	No. Art. E-No.
WDKH-I60090RW	blanc pur	130	2	11,123	6175598	127 380 329
WDKH-I60090LGR	gris clair	130	2	11,123	6175976	127 380 349

Angle intérieur pour un changement de direction des goulottes sans halogène WDKH.



Angle extérieur, pour goulottes de type WDKH 60090

PC/
ABS

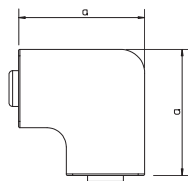


Type	Coloris	Dim. a mm	Emball. Pièce	Poids kg/100 pc	No. Art.	No. Art. E-No.
WDKH-A60090RW	blanc pur	69	2	10,373	6175634	127 383 229
WDKH-A60090LGR	gris clair	69	2	10,700	6176012	127 383 249

Angle extérieur pour changer la direction des goulottes WDKH sans halogène.

Angle plat pour goulotte type WDKH 60090

PC/
ABS

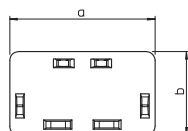
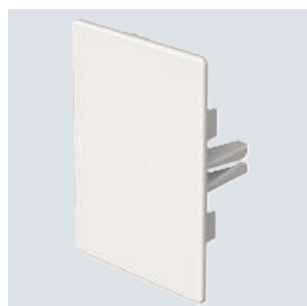


Type	Coloris	Dim. a mm	Emball. Pièce	Poids kg/100 pc	No. Art.	No. Art. E-No.
WDKH-F60090RW	blanc pur	129	2	9,696	6175670	127 370 429
WDKH-F60090LGR	gris clair	129	2	9,696	6176048	127 370 449

Angle plat pour un changement de direction des goulottes sans halogène WDKH.

Fermeture, pour goulottes de type WDKH 60090

PC/
ABS



Type	Coloris	Dim. a mm	Dim. b mm	Emball. Pièce	Poids kg/100 pc	No. Art.	No. Art. E-No.
WDKH-E60090RW	blanc pur	90	60	10	2,024	6175562	127 360 429
WDKH-E60090LGR	gris clair	90	60	10	2,024	6175940	127 360 449

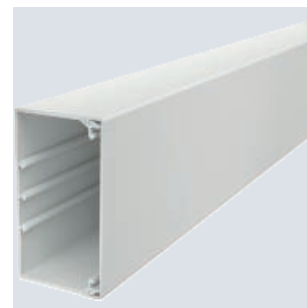
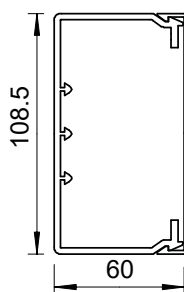
Fermeture pour l'obturation des goulottes WDKH sans halogène au niveau des extrémités de goulottes.

PC / ABS

Canal d'installation, type WDKH 60110

Type	Coloris	Longueur mm	Emball. m	Poids kg/100 m	No. Art.	No. Art. E-No.
WDKH-60110RW	blanc pur	2000	16	95,900	6175420	127 323 429
WDKH-60110LGR	gris clair	2000	16	95,900	6175472	127 323 449

Couvercle et partie inférieure de la goulotte avec fond perforé en plastique sans halogène et avec 4 barrettes de couvercle.

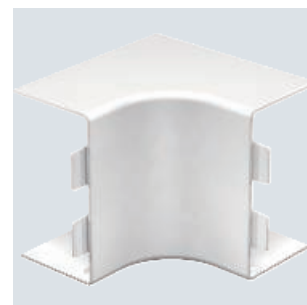
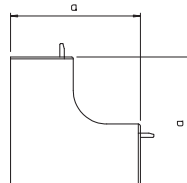


PC / ABS

Angle intérieur, pour goulottes de type WDKH 60110

Type	Coloris	Dim. a mm	Emball. Pièce	Poids kg/100 pc	No. Art.	No. Art. E-No.
WDKH-I60110RW	blanc pur	130	2	11,315	6175602	127 380 429
WDKH-I60110LGR	gris clair	130	2	11,315	6175980	127 380 449

Angle intérieur pour un changement de direction des goulottes sans halogène WDKH.

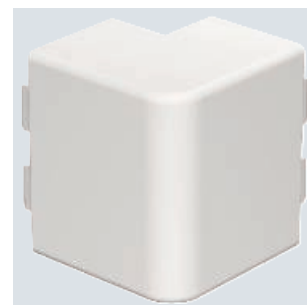
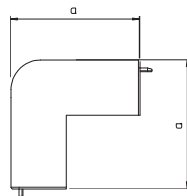


PC / ABS

Angle extérieur, pour goulottes de type WDKH 60110

Type	Coloris	Dim. a mm	Emball. Pièce	Poids kg/100 pc	No. Art.	No. Art. E-No.
WDKH-A60110RW	blanc pur	100	2	11,437	6175638	127 383 329
WDKH-A60110LGR	gris clair	100	2	11,338	6176016	127 383 349

Angle extérieur pour changer la direction des goulottes WDKH sans halogène.

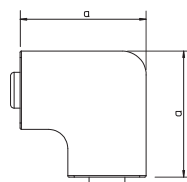


PC / ABS

Angle plat pour goulotte type WDKH 60110

Type	Coloris	Dim. a mm	Emball. Pièce	Poids kg/100 pc	No. Art.	No. Art. E-No.
WDKH-F60110RW	blanc pur	149	2	12,984	6175674	127 370 529
WDKH-F60110LGR	gris clair	149	2	13,022	6176052	127 370 549

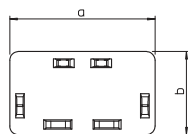
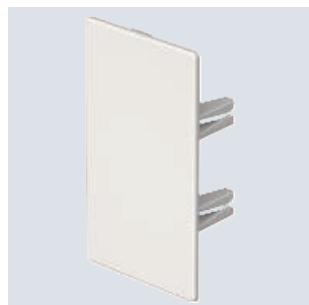
Angle plat pour un changement de direction des goulottes sans halogène WDKH.



Hauteur de goulotte 60 mm, largeur de goulotte 110 mm, sans halogène

Fermeture, pour goulottes de type WDKH 60110

PC/
ABS



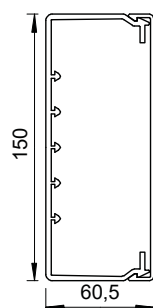
Type	Coloris	Dim.		Emball.	Poids	No. Art.	No. Art. E-No.
		a mm	b mm				
WDKH-E60110RW	blanc pur	110	60	10	2,556	6175566	127 360 529
WDKH-E60110LGR	gris clair	110	60	10	2,528	6175944	127 360 549

Fermeture pour l'obturation des goulottes WDKH sans halogène au niveau des extrémités de goulottes.

Hauteur de goulotte 60 mm, largeur de goulotte 150 mm, sans halogène

Canal d'installation, type WDKH 60150

PC/
ABS

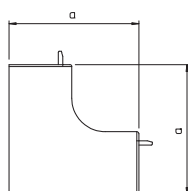


Type	Coloris	Longueur mm	Emball.	Poids	No. Art.	No. Art. E-No.
WDKH-60150RW	blanc pur	2000	8	146,650	6175425	127 323 529
WDKH-60150LGR	gris clair	2000	8	146,650	6175475	127 323 549

Couvercle et partie inférieure de la goulotte avec fond perforé en plastique sans halogène et avec 4 barrettes de couvercle.

Angle intérieur, pour goulottes de type WDKH 60150

PC/
ABS



Type	Coloris	Dim.		Emball.	Poids	No. Art.	No. Art. E-No.
		a mm	a mm				
WDKH-I60150RW	blanc pur	130	130	2	12,521	6175606	127 380 529
WDKH-I60150LGR	gris clair	130	130	2	12,521	6175984	127 380 549

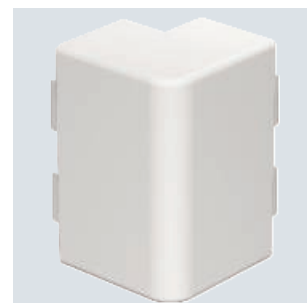
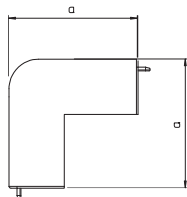
Angle intérieur pour un changement de direction des goulottes sans halogène WDKH.

PC / ABS

Angle extérieur, pour goulottes de type WDKH 60150

Type	Coloris	Dim. a mm	Emball. Pièce	Poids kg/100 pc	No. Art.	No. Art. E-No.
WDKH-A60150RW	blanc pur	100	2	15,180	6175642	127 383 429
WDKH-A60150LGR	gris clair	100	2	15,180	6176020	127 383 449

Angle extérieur pour changer la direction des goulottes WDKH sans halogène.

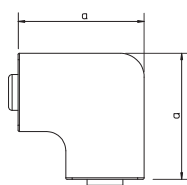


PC / ABS

Angle plat pour goulotte type WDKH 60150

Type	Coloris	Dim. a mm	Emball. Pièce	Poids kg/100 pc	No. Art.	No. Art. E-No.
WDKH-F60150RW	blanc pur	190	2	18,643	6175678	127 370 729
WDKH-F60150LGR	gris clair	190	2	18,643	6176056	127 370 749

Angle plat pour un changement de direction des goulottes sans halogène WDKH.

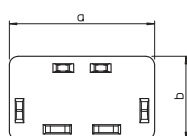


PC / ABS

Fermeture, pour goulottes de type WDKH 60150

Type	Coloris	Dim. a mm	Dim. b mm	Emball. Pièce	Poids kg/100 pc	No. Art.	No. Art. E-No.
WDKH-E60150RW	blanc pur	150	60	10	3,613	6175570	127 360 629
WDKH-E60150LGR	gris clair	150	60	10	3,736	6175948	127 360 649

Fermeture pour l'obturation des goulottes WDKH sans halogène au niveau des extrémités de goulottes.



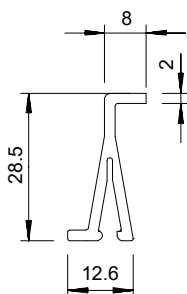
Accessoires WDKH, sans halogène

PC / ABS

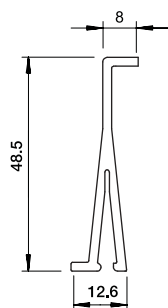
Séparateur sans halogène pour hauteur de goulotte 40 mm

Type	Coloris	Longueur mm	Emball. m	Poids kg/100 m	No. Art.	No. Art. E-No.
WDKH-TW40LGR	gris clair	2000	2	13,350	6175500	127 348 049

Séparateur pour diviser les goulottes WDKH de 40 mm de hauteur pour l'installation de différents niveaux de tension.



Séparateur sans halogène pour hauteur de goulotte 60 mm



Type	Coloris	Longueur mm	Emball. m	Poids kg/100 m	No. Art.	No. Art. E-No.
WDKH-TW60LGR	gris clair	2000	2	20,650	6175504	127 348 149

Séparateur pour diviser les goulottes WDKH de 60 mm de hauteur pour l'installation de différents niveaux de tension.



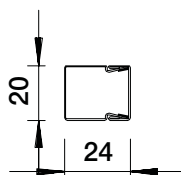
Hauteur de goulotte 24 mm, largeur de goulotte 20 mm

St FS FSK

Goulotte de câbles, type LKM 20020

Type	Coloris	Longueur mm	Emball. m	Poids kg/100 m	No. Art.	No. Art. E-No.
LKM20020FS	—	2000	2	46,000	6246966	127 300 054
LKM20020RW	blanc pur	2000	2	52,000	6248462	127 300 094

Parties supérieure et inférieure de goulotte avec fond perforé
La liaison équipotentielle est assurée sans accessoire supplémentaire entre le couvercle et le socle.

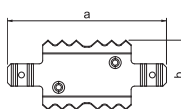


VA 2B

Raccord de jonction LKM SV20

Type	Dim. a mm	Dim. b mm	Emball. Pièce	Poids kg/100 pc	No. Art.	No. Art. E-No.
LKM SV20	45	20	10	0,190	6247431	127 358 054

Raccord de jonction pour le raccordement des parties inférieures.
La liaison équipotentielle entre les parties inférieures de goulotte est ainsi assurée.

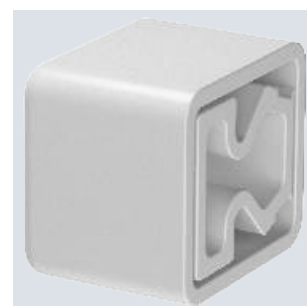
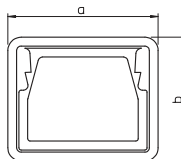


PVC

Bague de protection KSR 20020, pour goulotte LKM 20020

Type	Coloris	Dim. a mm	Dim. b mm	Emball. Pièce	Poids kg/100 pc	No. Art.
KSR20020	gris	24	28	5	0,900	6249842

Bague de protection des coupes pour les extrémités ouvertes des canaux d'installation LKM.



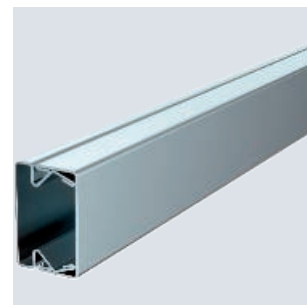
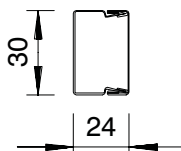
Hauteur de goulotte 24 mm, largeur de goulotte 30 mm

St FS FSK

Goulotte de distribution LKM 20030

Type	Coloris	Longueur mm	Emball. m	Poids kg/100 m	No. Art.	No. Art. E-No.
LKM20030FS	—	2000	2	58,000	6246974	127 300 154
LKM20030RW	blanc pur	2000	2	58,000	6248470	127 300 194

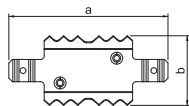
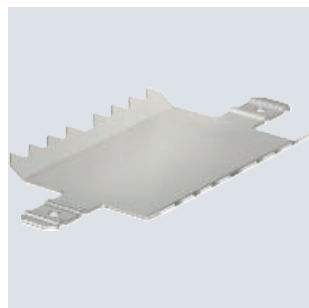
Couvercle de la goulotte et partie inférieure avec perforation au fond. La liaison équipotentielle est assurée sans accessoire supplémentaire entre la partie inférieure et couvercle. La goulotte de distribution LKM de type LKM 20030 a été testée comme système de pose pour le maintien en fonction selon DIN 4102 partie 12. Veuillez prendre en considération les types de câbles testés destinés au domaine des systèmes de protection anti-incendie BSS.



Hauteur de goulotte 24 mm, largeur de goulotte 30 mm

Raccord de jonction LKM SV30

VA 2B

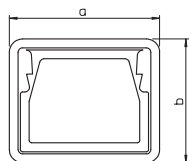
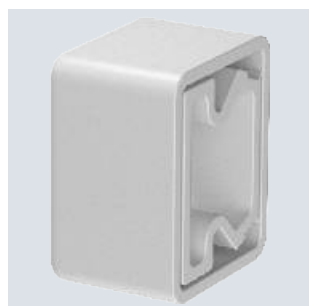


Type	Dim.	Dim.	Emball.	Poids	No. Art.	No. Art.
	a	b				
	mm	mm	Pièce	kg/100 pc		E-No.
LKM SV30	54	30	10	0,400	6247434	127 358 154

Raccord de jonction pour le raccordement des parties inférieures.
La liaison équipotentielle entre les parties inférieures de goulotte est ainsi assurée.

Bague de protection KSR 20030, pour goulotte LKM 20030

PVC



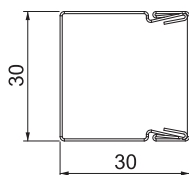
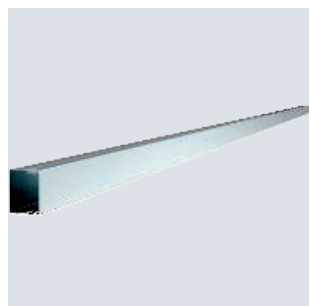
Type	Coloris	Dim.	Dim.	Emball.	Poids	No. Art.
		a	b			
		mm	mm	Pièce	kg/100 pc	
KSR20030	gris	34	28	5	1,100	6249844

Bague de protection des coupes pour les extrémités ouvertes des canaux d'installation LKM.

Hauteur de goulotte 30 mm, largeur de goulotte 30 mm

Canal d'installation, type LKM 30030

St FS



Type	Coloris	Longu- eur	Emball.	Poids	No. Art.
LKM30030FS	—	2000	2	62,000	6246985

Parties supérieure et inférieure avec fond perforé.
La liaison équipotentielle est assurée sans accessoire supplémentaire entre le couvercle et le socle.

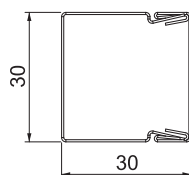
Hauteur de goulotte 30 mm, largeur de goulotte 30 mm

St FSK

Canal d'installation, type LKM 30030

Type	Coloris	Longueur mm	Emball. m	Poids kg/100 m	No. Art.
LKM30030RW	blanc pur	2000	2	62,000	6248489

Parties supérieure et inférieure avec fond perforé.
La liaison équipotentielle est assurée sans accessoire supplémentaire entre le couvercle et le socle.

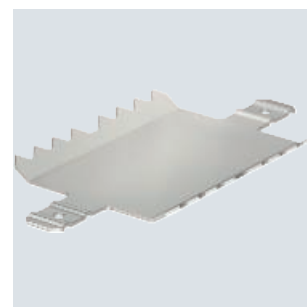
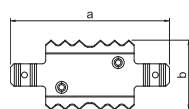


VA 2B

Raccord de jonction LKM SV30

Type	Dim. a mm	Dim. b mm	Emball. Pièce	Poids kg/100 pc	No. Art.	No. Art. E-No.
LKM SV30	54	30	10	0,400	6247434	127 358 154

Raccord de jonction pour le raccordement des parties inférieures.
La liaison équipotentielle entre les parties inférieures de goulotte est ainsi assurée.



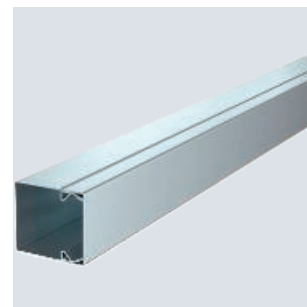
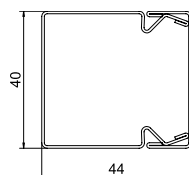
Hauteur de goulotte 40 mm, largeur de goulotte 40 mm

St FS FSK

Goulotte, type LKM 40040

Type	Coloris	Longueur mm	Emball. m	Poids kg/100 m	No. Art.	No. Art. E-No.
LKM40040FS	—	2000	2	117,000	6246990	127 300 254
LKM40040RW	blanc pur	2000	2	127,600	6248497	127 300 294

Couvercle de la goulotte et partie inférieure avec perforation au fond.
La liaison équipotentielle est assurée sans accessoire supplémentaire entre la partie inférieure et couvercle.

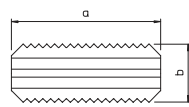


VA 2B

Raccord couvre-joint LKM SV40

Type	Dim. a mm	Dim. b mm	Emball. Pièce	Poids kg/100 pc	No. Art.	No. Art. E-No.
LKM SV40	76	30	10	1,000	6247458	127 357 200

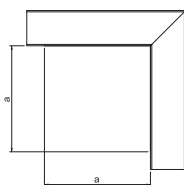
Raccord de jonction pour le raccordement des parties inférieures.
La liaison équipotentielle entre les parties inférieures de goulotte est ainsi assurée.



Hauteur de goulotte 40 mm, largeur de goulotte 40 mm

Angle plat pour goulotte de type LKM 40040

St FS FSK

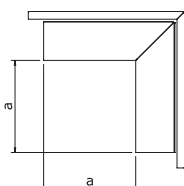
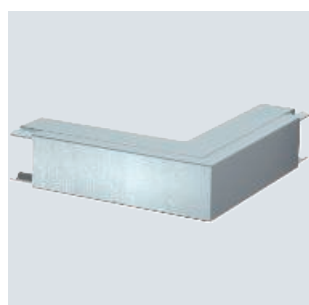


Type	Coloris	Dim. a mm	Emball. Pièce	Poids kg/100 pc	No. Art.	No. Art. E-No.
LKM F40040FS	–	140	1	37,100	6247490	127 370 254
LKM F40040RW	blanc pur	140	1	37,100	6248993	127 370 294

Angle plat avec couvercle pour un changement de direction des goulottes LKM.

Angle extérieur pour goulotte de distribution type LKM 40040

St FS FSK

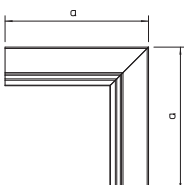
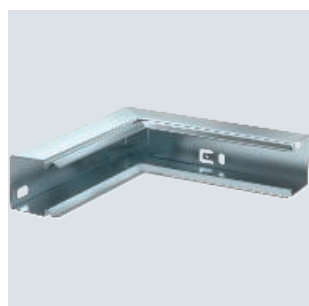


Type	Coloris	Dim. a mm	Emball. Pièce	Poids kg/100 pc	No. Art.	No. Art. E-No.
LKM A40040FS	–	120	1	38,600	6247563	127 353 254
LKM A40040RW	blanc pur	120	1	38,600	6249086	127 353 294

Angle extérieur avec couvercle pour changement de direction des goulottes LKM.

Angle intérieur pour canal d'installation de type LKM 40040

St FS FSK



Type	Coloris	Dim. a mm	Emball. Pièce	Poids kg/100 pc	No. Art.	No. Art. E-No.
LKM I40040FS	–	160	1	28,000	6247652	127 350 254
LKM I40040RW	blanc pur	160	1	28,000	6249167	127 350 294

Angle intérieur pour les goulottes type LKM.

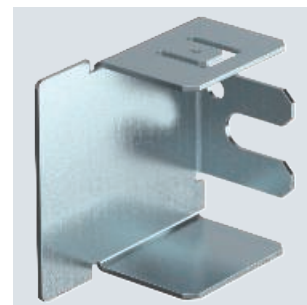
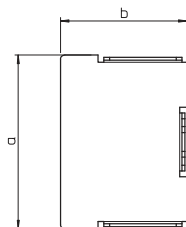
Hauteur de goulotte 40 mm, largeur de goulotte 40 mm

St FS FSK

Embout, pour goulotte de distribution LKM 40040

Type	Coloris	Dim.		Emball.	Poids	No. Art.	No. Art. E-No.
		a mm	b mm				
LKM E40040FS	—	40	44	10	2,500	6247881	127 360 254
LKM E40040RW	blanc pur	40	44	10	2,500	6249418	127 360 294

Embout pour l'obturation des goulottes LKM.

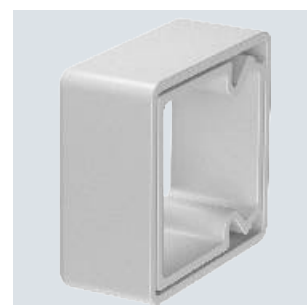
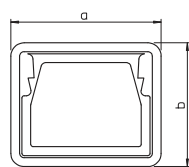


PVC

Bague de protection KSR 40040, pour goulotte LKM 40040

Type	Coloris	Dim.		Emball.	Poids	No. Art.
		a mm	b mm			
KSR40040	gris	44	48	5	1,800	6249846

Bague de protection des coupes pour les extrémités ouvertes des canaux d'installation LKM.



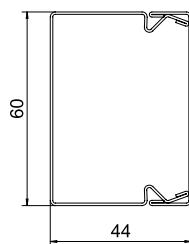
Hauteur de goulotte 40 mm, largeur de goulotte 60 mm

St FS FSK

Goulotte de distribution, type LKM 40060

Type	Coloris	Longueur		Emball.	Poids	No. Art.	No. Art. E-No.
		mm	m				
LKM40060FS	—	2000		2	151,200	6247016	127 301 059
LKM40060RW	blanc pur	2000		2	151,200	6248519	127 300 394

Couvercle de la goulotte et partie inférieure avec perforation au fond. La liaison équipotentielle est assurée sans accessoire supplémentaire entre la partie inférieure et couvercle.

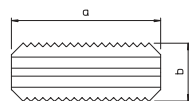


VA 2B

Raccord couvre-joint LKM SV40

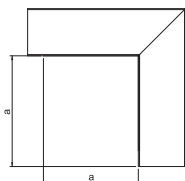
Type	Dim.		Emball.	Poids	No. Art.	No. Art. E-No.
	a mm	b mm				
LKM SV40	76	30	10	1,000	6247458	127 357 200

Raccord de jonction pour le raccordement des parties inférieures. La liaison équipotentielle entre les parties inférieures de goulotte est ainsi assurée.



Angle plat pour goulotte de distribution type LKM 40060

St FS FSK

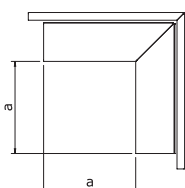
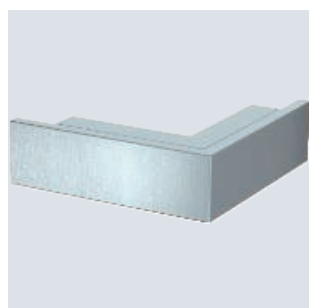


Type	Coloris	Dim. a mm	Emball. Pièce	Poids kg/100 pc	No. Art.	No. Art. E-No.
LKM F40060FS	—	140	1	47,400	6247504	127 357 169
LKM F40060RW	blanc pur	140	1	47,400	6249000	127 370 394

Angle plat avec couvercle pour un changement de direction des goulottes LKM.

Angle intérieur, pour canal d'installation type LKM 40060

St FS FSK

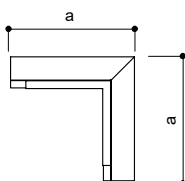
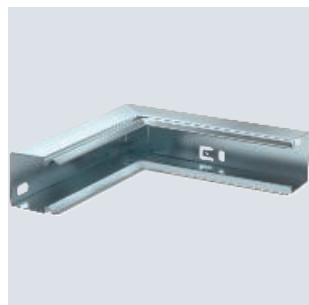


Type	Coloris	Dim. a mm	Emball. Pièce	Poids kg/100 pc	No. Art.	No. Art. E-No.
LKM A40060FS	—	120	1	46,300	6247571	127 385 059
LKM A40060RW	blanc pur	120	1	46,300	6249094	127 353 394

Angle extérieur y compris couvercle pour changer la direction des goulottes LKM.

Angle intérieur, pour goulotte type LKM 40060

St FS FSK



Type	Coloris	Dim. a mm	Emball. Pièce	Poids kg/100 pc	No. Art.	No. Art. E-No.
LKM I40060FS	—	160	1	31,400	6247660	127 382 059
LKM I40060RW	blanc pur	160	1	31,400	6249175	127 350 394

Angle intérieur pour les goulottes type LKM.

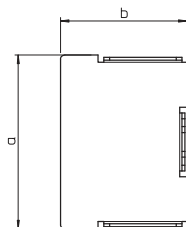
Hauteur de goulotte 40 mm, largeur de goulotte 60 mm

St FS FSK

Embout, pour goulotte de distribution LKM 40060

Type	Coloris	Dim.		Emball.	Poids	No. Art.	No. Art. E-No.
		a mm	b mm				
LKM E40060FS	—	60	44	10	3,000	6247903	127 357 059
LKM E40060RW	blanc pur	60	44	10	3,000	6249426	127 360 394

Embout pour l'obturation des goulottes LKM.

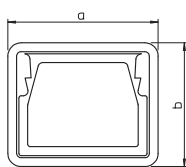


PVC

Bague de protection des arêtes KSR 40060, pour goulotte LKM type 40060

Type	Coloris	Dim.		Emball.	Poids	No. Art.
		a mm	b mm			
KSR40060	gris	64	48	5	2,300	6249848

Bague de protection des coupes pour les extrémités ouvertes des canaux d'installation LKM.



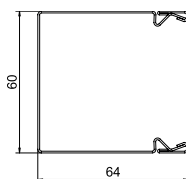
Hauteur de goulotte 60 mm, largeur de goulotte 60 mm

St FS FSK

Goulotte, LKM 60060

Type	Coloris	Longueur		Emball.	Poids	No. Art.	No. Art. E-No.
		a mm	b mm				
LKM60060FS	—	2000		2	174,700	6247091	127 300 454
LKM60060RW	blanc pur	2000		2	174,700	6248608	127 300 494

Couvercle de la goulotte et partie inférieure avec perforation au fond. La liaison équipotentielle est assurée sans accessoire supplémentaire entre la partie inférieure et couvercle. Attention: la LKM 60060 n'a pas de lamelle perforée au fond, aucune cloison de séparation ne peut être utilisée.

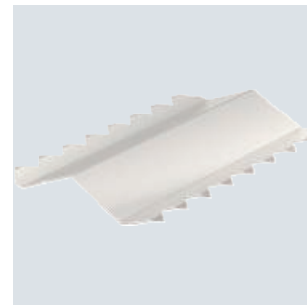
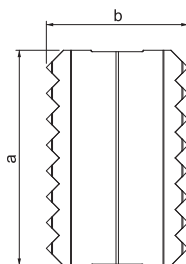


VA 2B

Raccord de jonction LKM SV60

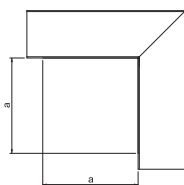
Type	Dim.		Emball.	Poids	No. Art.	No. Art. E-No.
	a mm	b mm				
LKM SV60	75	49	10	1,600	6247466	127 357 400

Raccord de jonction pour le raccordement des parties inférieures. La liaison équipotentielle entre les parties inférieures de goulotte est ainsi assurée.



Angle plat pour goulotte type LKM 60060

St FS FSK

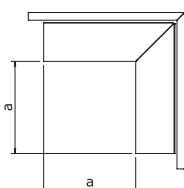
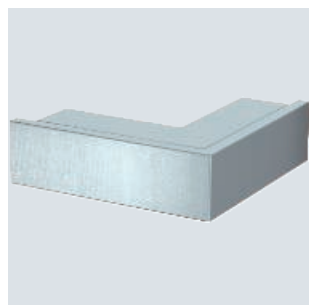


Type	Coloris	Dim. a mm	Emball. Pièce	Poids kg/100 pc	No. Art.	No. Art. E-No.
LKM F60060FS	–	140	1	54,700	6247989	127 370 454
LKM F60060RW	blanc pur	140	1	54,700	6249485	127 370 494

Angle plat avec couvercle pour un changement de direction des goulottes LKM.

Angle extérieur, pour goulotte type LKM 60060

St FS FSK

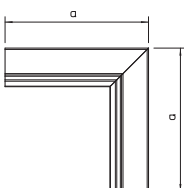
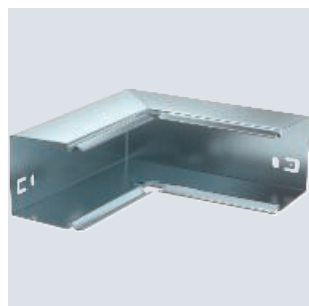


Type	Coloris	Dim. a mm	Emball. Pièce	Poids kg/100 pc	No. Art.	No. Art. E-No.
LKM A60060FS	–	120	1	55,800	6248047	127 353 454
LKM A60060RW	blanc pur	120	1	55,800	6249558	127 353 494

Angle extérieur y compris couvercle pour changer la direction des goulottes LKM.

Angle intérieur, pour goulotte type LKM 60060

St FS FSK

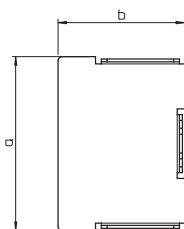
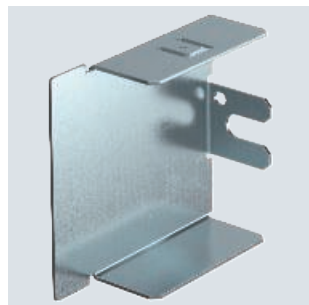


Type	Coloris	Dim. a mm	Emball. Pièce	Poids kg/100 pc	No. Art.	No. Art. E-No.
LKM I60060FS	–	160	1	31,900	6248128	127 350 454
LKM I60060RW	blanc pur	160	1	31,900	6249612	127 350 494

Angle intérieur pour les goulottes type LKM.

Embout, pour goulotte de distribution LKM 40060

St FS FSK



Type	Coloris	Dim. a mm	Dim. b mm	Emball. Pièce	Poids kg/100 pc	No. Art.	No. Art. E-No.
LKM E60060FS	–	60	64	10	4,500	6248284	127 360 454
LKM E60060RW	blanc pur	60	64	10	4,500	6249795	127 360 494

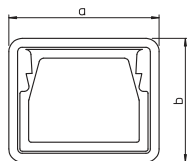
Embout pour l'obturation des goulottes LKM.

PVC

Bague de protection KSR 60060, pour goulotte LKM 60060

Type	Coloris	Dim.		Emball.	Poids	No. Art.
		a mm	b mm			
KSR60060	gris	64	68	5	2,400	6249850

Bague de protection des coupes pour les extrémités ouvertes des canaux d'installation LKM.

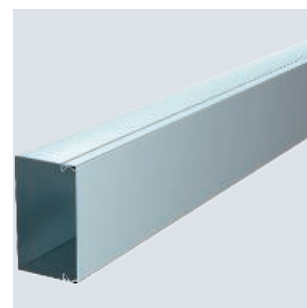
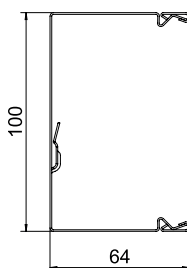


St FS FSK

Canal d'installation, type LKM 60100

Type	Coloris	Longueur mm	Emball.	Poids	No. Art.	No. Art. E-No.
LKM60100FS	—	2000	2	221,700	6247113	127 301 159
LKM60100RW	blanc pur	2000	2	221,700	6248624	127 300 594

Couvercle de la goulotte et partie inférieure avec perforation au fond. La liaison équipotentielle est assurée sans accessoire supplémentaire entre la partie inférieure et couvercle. Le canal d'installation LKM de type LKM 60100 est testé pour l'utilisation selon maintien de fonction selon DIN 4102 partie 12. Veuillez prendre en considération les types de câbles testés destinés au domaine des systèmes de protection anti-incendie BSS.

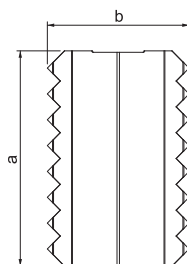


VA 2B

Raccord de jonction LKM SV60

Type	Dim. a mm	Dim. b mm	Emball.	Poids	No. Art.	No. Art. E-No.
LKM SV60	75	49	10	1,600	6247466	127 357 400

Raccord de jonction pour le raccordement des parties inférieures. La liaison équipotentielle entre les parties inférieures de goulotte est ainsi assurée.

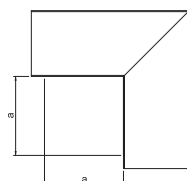


St FS FSK

Angle plat, pour goulotte type LKM 60100

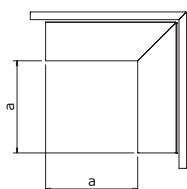
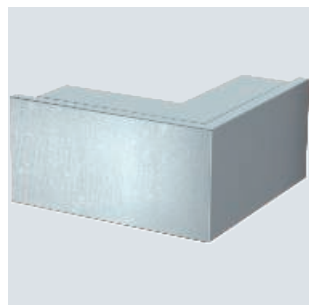
Type	Coloris	Dim. a mm	Emball.	Poids	No. Art.	No. Art. E-No.
LKM F60100FS	—	140	1	63,400	6248004	127 357 179
LKM F60100RW	blanc pur	140	1	63,400	6249507	127 370 594

Angle plat avec couvercle pour un changement de direction des goulottes LKM.



Angle intérieur, pour goulotte type LKM 60100

St FS FSK

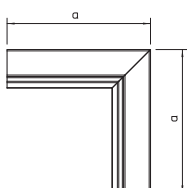
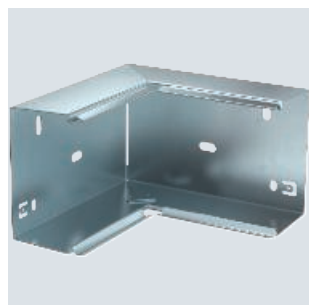


Type	Coloris	Dim. a mm	Emball. Pièce	Poids kg/100 pc	No. Art.	No. Art. E-No.
LKM A60100FS	—	120	1	73,100	6248063	127 385 159
LKM A60100RW	blanc pur	120	1	73,100	6249574	127 353 594

Angle extérieur y compris couvercle pour changer la direction des goulottes LKM.

Angle intérieur pour goulotte de type LKM 60100

St FS FSK

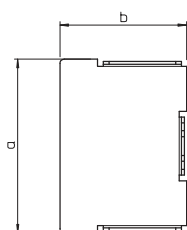


Type	Coloris	Dim. a mm	Emball. Pièce	Poids kg/100 pc	No. Art.	No. Art. E-No.
LKM I60100FS	—	160	1	39,400	6248144	127 382 159
LKM I60100RW	blanc pur	160	1	39,400	6249639	127 350 594

Angle intérieur pour les goulottes type LKM.

Embout, pour goulotte de distribution LKM 60100

St FS FSK

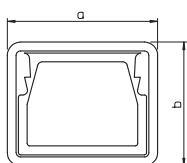


Type	Coloris	Dim. a mm	Dim. b mm	Emball. Pièce	Poids kg/100 pc	No. Art.	No. Art. E-No.
LKM E60100FS	—	100	64	10	6,200	6248306	127 357 159
LKM E60100RW	blanc pur	100	64	10	6,500	6249817	127 360 594

Embout pour l'obturation des goulottes LKM.

Bague de protection KSR 60100, pour goulotte LKM 60100

PVC



Type	Coloris	Dim. a mm	Dim. b mm	Emball. Pièce	Poids kg/100 pc	No. Art.
KSR60100	gris	104	68	5	3,400	6249852

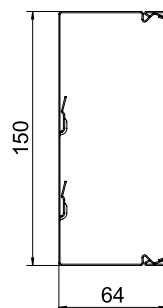
Bague de protection des coupes pour les extrémités ouvertes des canaux d'installation LKM.

St FS FSK

Goulotte de distribution LKM 60150

Type	Coloris	Longueur mm	Emball. m	Poids kg/100 m	No. Art.	No. Art. E-No.
LKM60150FS	—	2000	2	280,100	6247148	127 300 654
LKM60150RW	blanc pur	2000	2	280,100	6248640	127 300 694

Parties supérieure et inférieure de goulotte avec fond perforé.
La liaison équipotentielle est assurée sans accessoire supplémentaire entre le couvercle et le socle.

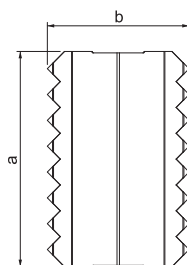


VA 2B

Raccord de jonction LKM SV60

Type	Dim. a mm	Dim. b mm	Emball. Pièce	Poids kg/100 pc	No. Art.	No. Art. E-No.
LKM SV60	75	49	10	1,600	6247466	127 357 400

Raccord de jonction pour le raccordement des parties inférieures.
La liaison équipotentielle entre les parties inférieures de goulotte est ainsi assurée.

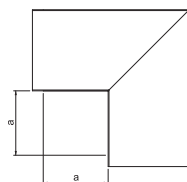


St FS FSK

Angle plat pour goulotte de type LKM 60150

Type	Coloris	Dim. a mm	Emball. Pièce	Poids kg/100 pc	No. Art.	No. Art. E-No.
LKM F60150FS	—	140	1	113,500	6248012	127 370 654
LKM F60150RW	blanc pur	140	1	113,500	6249515	127 370 694

Angle plat avec couvercle pour un changement de direction des goulottes LKM.

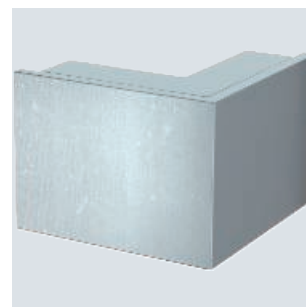
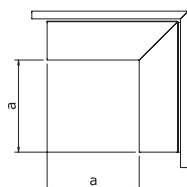


St FS FSK

Angle extérieur, pour goulotte type LKM 60150

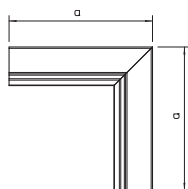
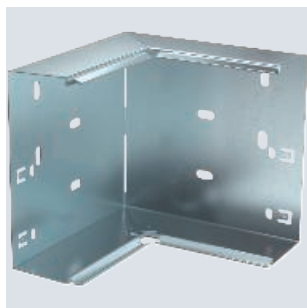
Type	Coloris	Dim. a mm	Emball. Pièce	Poids kg/100 pc	No. Art.	No. Art. E-No.
LKM A60150FS	—	120	1	91,300	6248071	127 353 654
LKM A60150RW	blanc pur	120	1	91,300	6249582	127 353 694

Angle extérieur y compris couvercle pour changer la direction des goulottes LKM.



Angle intérieur, pour goulotte type LKM 60150

St FS FSK

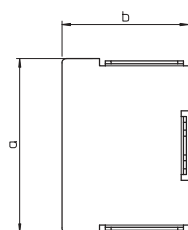


Type	Coloris	Dim. a mm	Emball. Pièce	Poids kg/100 pc	No. Art.	No. Art. E-No.
LKM I60150FS	–	160	1	48,400	6248152	127 350 654
LKM I60150RW	blanc pur	160	1	48,400	6249647	127 350 694

Angle intérieur pour les goulottes type LKM.

Embout, pour goulotte de distribution LKM 60150

St FS FSK

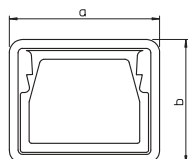


Type	Coloris	Dim. a mm	Dim. b mm	Emball. Pièce	Poids kg/100 pc	No. Art.	No. Art. E-No.
LKM E60150FS	–	150	64	10	8,400	6248314	127 360 654
LKM E60150RW	blanc pur	150	64	10	9,000	6249825	127 360 694

Embout pour l'obturation des goulottes LKM.

Bague de protection KSR 60150, pour goulotte LKM 60150

PVC



Type	Coloris	Dim. a mm	Dim. b mm	Emball. Pièce	Poids kg/100 pc	No. Art.
KSR60150	gris	154	68	5	4,400	6249854

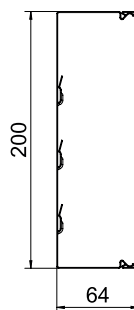
Bague de protection des coupes pour les extrémités ouvertes des canaux d'installation LKM.

St FS FSK

Goulotte, type LKM 60200

Type	Coloris	Longueur mm	Emball. m	Poids kg/100 m	No. Art.	No. Art. E-No.
LKM60200FS	—	2000	2	338,700	6247164	127 300 754
LKM60200RW	blanc pur	2000	2	338,700	6248667	127 300 794

Parties supérieure et inférieure avec fond perforé.
La liaison équipotentielle est assurée sans accessoire supplémentaire entre la partie inférieure et couvercle.

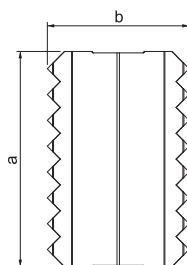


VA 2B

Raccord de jonction LKM SV60

Type	Dim. a mm	Dim. b mm	Emball. Pièce	Poids kg/100 pc	No. Art.	No. Art. E-No.
LKM SV60	75	49	10	1,600	6247466	127 357 400

Raccord de jonction pour le raccordement des parties inférieures.
La liaison équipotentielle entre les parties inférieures de goulotte est ainsi assurée.

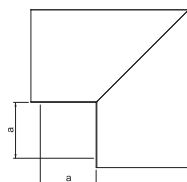


St FS FSK

Angle plat pour goulotte de type LKM 60200

Type	Coloris	Dim. a mm	Emball. Pièce	Poids kg/100 pc	No. Art.	No. Art. E-No.
LKM F60200FS	—	140	1	154,400	6248020	127 370 754
LKM F60200RW	blanc pur	140	1	154,400	6249523	127 370 794

Angle plat avec couvercle pour un changement de direction des goulottes LKM.

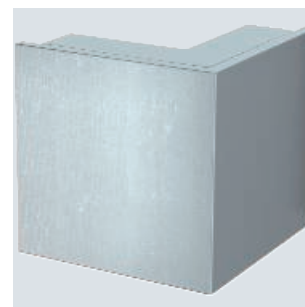
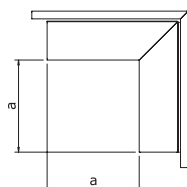


St FS FSK

Angle extérieur, pour goulotte type LKM 60200

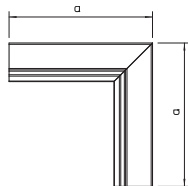
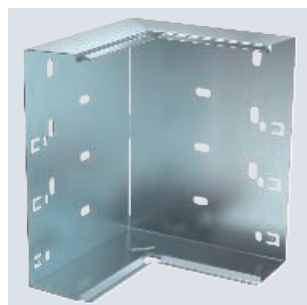
Type	Coloris	Dim. a mm	Emball. Pièce	Poids kg/100 pc	No. Art.	No. Art. E-No.
LKM A60200FS	—	120	1	114,000	6248098	127 353 754
LKM A60200RW	blanc pur	120	1	114,000	6249590	127 353 794

Angle extérieur y compris couvercle pour changer la direction des goulottes LKM.



Angle intérieur, pour goulotte de distribution type LKM 60200

St FS FSK

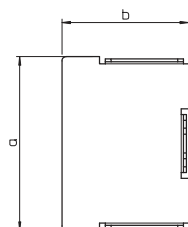


Type	Coloris	Dim. a mm	Emball. Pièce	Poids kg/100 pc	No. Art.	No. Art. E-No.
LKM I60200FS	—	160	1	57,500	6248160	127 350 754
LKM I60200RW	blanc pur	160	1	57,500	6249655	127 350 794

Angle intérieur pour les goulottes type LKM.

Embout de fermeture pour goulotte type LKM 60200

St FS FSK

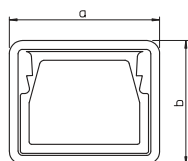


Type	Coloris	Dim. a mm	Dim. b mm	Emball. Pièce	Poids kg/100 pc	No. Art.	No. Art. E-No.
LKM E60200FS	—	200	64	10	10,800	6248322	127 360 754
LKM E60200RW	blanc pur	200	64	10	11,500	6249833	127 360 794

Embout pour l'obturation des goulottes LKM.

Bague de protection KSR 60200, pour goulotte LKM 60200

PE



Type	Coloris	Dim. a mm	Dim. b mm	Emball. Pièce	Poids kg/100 pc	No. Art.
KSR60200	gris	204	68	5	4,700	6249856

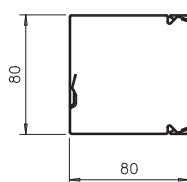
Bague de protection des coupes pour les extrémités ouvertes des canaux d'installation LKM.

St FS FSK

Goulotte de distribution, type LKM 80080

Type	Coloris	Longueur mm	Emball. m	Poids kg/100 m	No. Art.
LKM80080FS	—	2000	2	215,000	6247194
LKM80080RW	blanc pur	2000	2	238,000	6248694

Couvercle de la goulotte et partie inférieure avec perforation au fond.
La liaison équipotentielle est assurée sans accessoire supplémentaire entre la partie inférieure et couvercle.

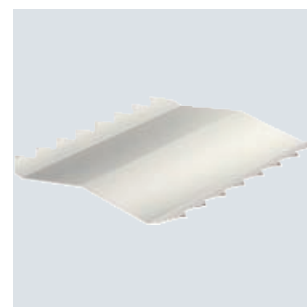
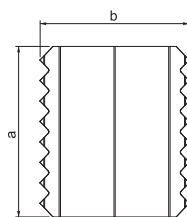


VA 2B

Raccord couvre-joint LKM SV80

Type	Dim. a mm	Dim. b mm	Emball. Pièce	Poids kg/100 pc	No. Art.
LKM SV80	75	66	10	1,300	6247472

Raccord de jonction pour le raccordement des parties inférieures.
La liaison équipotentielle entre les parties inférieures de goulotte est ainsi assurée.

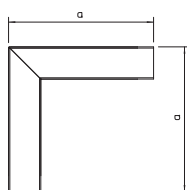


St FS FSK

Angle plat, pour canal d'installation type LKM 80080

Type	Coloris	Dim. a mm	Emball. Pièce	Poids kg/100 pc	No. Art.
LKM F80080FS	—	140	1	80,000	6248328
LKM F80080RW	blanc pur	140	1	80,000	6248428

Angle plat avec couvercle pour un changement de direction des goulottes LKM.

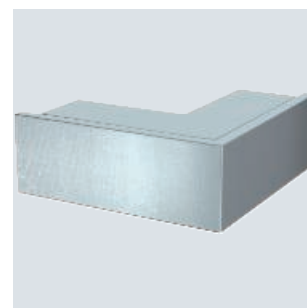
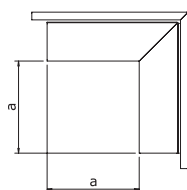


St FS FSK

Angle extérieur, pour canal d'installation type LKM 80080

Type	Coloris	Dim. a mm	Emball. Pièce	Poids kg/100 pc	No. Art.
LKM A80080FS	—	120	1	75,300	6248332
LKM A80080RW	blanc pur	120	1	75,300	6248432

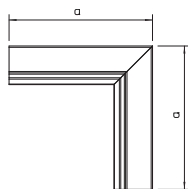
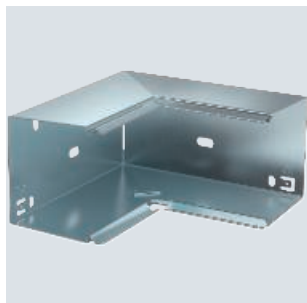
Angle extérieur y compris couvercle pour changer la direction des goulottes LKM.



Hauteur de goulotte 80 mm, largeur de goulotte 80 mm

Angle intérieur, pour canal d'installation type LKM 80080

St FS FSK

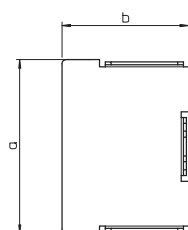
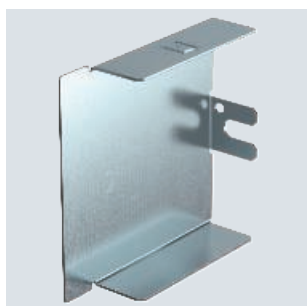


Type	Coloris	Dim. a mm	Emball. Pièce	Poids kg/100 pc	No. Art.
LKM I80080FS	—	160	1	38,700	6248336
LKM I80080RW	blanc pur	160	1	38,700	6248436

Angle intérieur pour les goulottes type LKM.

Fermeture pour canal d'installation type LKM 80080

St FS FSK

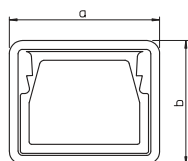


Type	Coloris	Dim. a mm	Dim. b mm	Emball. Pièce	Poids kg/100 pc	No. Art.
LKM E80080FS	—	80	80	1	7,000	6248344
LKM E80080RW	blanc pur	80	80	1	7,000	6248454

Embout pour l'obturation des goulottes LKM.

Bague de protection des arêtes KSR 80080, pour goulotte LKM type 80080

PE



Type	Coloris	Dim. a mm	Dim. b mm	Emball. Pièce	Poids kg/100 pc	No. Art.
KSR80080	gris	84	84	5	3,800	6249865

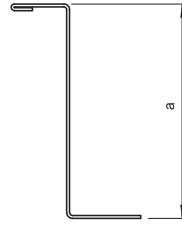
Bague de protection des coupes pour les extrémités ouvertes des canaux d'installation LKM.

St FS

Séparateur LKM TWS55

Type	Longueur mm	Dim. a mm	Emball. m	Poids kg/100 m	No. Art.	No. Art. E-No.
LKM TWS55	2000	55	2	53,000	6249876	127 348 054
LKM TWS75	2000	60	2	114,000	6249880	

Séparateur pour diviser les gouttes de distribution LKM, d'une hauteur de 60 mm, en présence de différents niveaux de tension.

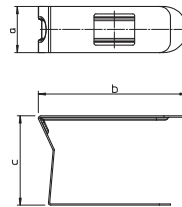


St FS

Clip raidisseur de goutte LKM largeur de goutte 100

Type	Dim. a mm	Dim. b mm	Dimension c mm	Emball. Pièce	Poids kg/100 pc	No. Art.
LKM K80	25	81	49	20	2,700	6249884

Le clip raidisseur pour goutte maintient les câbles posés dans la goutte et facilite ainsi l'installation au mur et au plafond. Les clips raidisseurs pour goutte sont enfilés dans la lamelle perforée et s'encliquettent dans la paroi latérale. Convient aux largeurs de goutte de 100 mm.

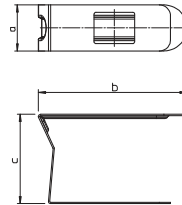


St FS

Clip raidisseur de goutte LKM largeur de goutte 150 et 200

Type	Dim. a mm	Dim. b mm	Dimension c mm	Emball. Pièce	Poids kg/100 pc	No. Art.
LKM K140	25	141	49	20	3,600	6249888

Le clip raidisseur pour goutte maintient les câbles posés dans la goutte et facilite ainsi l'installation au mur et au plafond. Les clips raidisseurs pour goutte sont enfilés dans la lamelle perforée et s'encliquettent dans la paroi latérale. Convient aux largeurs de goutte de 150 mm et de 200 mm.

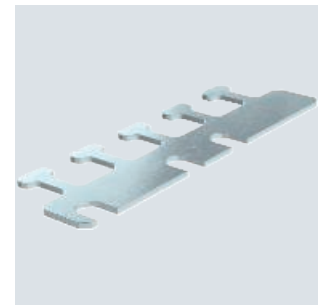
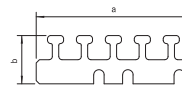


St FS

Porte-câbles LKM largeur de goutte 60

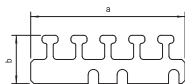
Type	Dim. a mm	Dim. b mm	pour une dimension de canal	Emball. Pièce	Poids kg/100 pc	No. Art.
LKM Z60	46	30	60x60 mm	10	1,100	6249906

Porte-câbles pour la fixation des câbles en cas de pose verticale.



Porte-câbles LKM largeur de goulotte 100

St FS

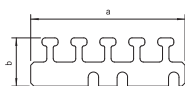
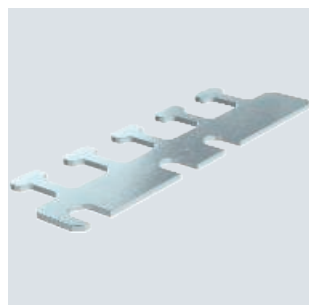


Type	Dim. a mm	Dim. b mm	pour une dimension de canal	Emball. Pièce	Poids kg/100 pc	No. Art.
LKM Z100	96	30	60 x 100 mm	10	2,100	6249922

Porte-câbles pour la fixation des câbles en cas de pose verticale.

Porte-câbles LKM largeur de goulotte 150

St FS

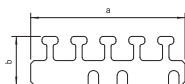
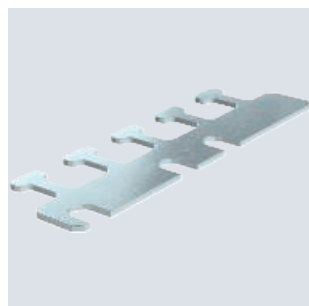


Type	Dim. a mm	Dim. b mm	pour une dimension de canal	Emball. Pièce	Poids kg/100 pc	No. Art.
LKM Z150	146	30	60 x 150 mm	10	3,000	6249965

Porte-câbles pour la fixation des câbles en cas de pose verticale.

Porte-câbles LKM largeur de goulotte 200

St FS



Type	Dim. a mm	Dim. b mm	pour une dimension de canal	Emball. Pièce	Poids kg/100 pc	No. Art.
LKM Z200	166	30	60 x 200	10	3,600	6249981

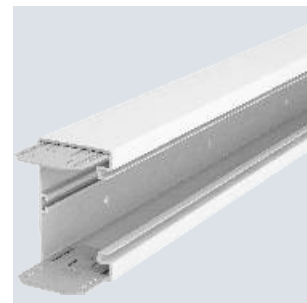
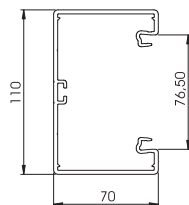
Porte-câbles pour la fixation des câbles en cas de pose verticale.

PVC

Goulotte d'appareillage Rapid 80, largeur de goulotte 110, hauteur de goulotte 70

Type	Coloris	Longueur mm	Emball. m	Poids kg/100 m	No. Art.	No. Art. E-No.
GK-70110RW	blanc pur	2000	2	132,000	6274300	127 532 009

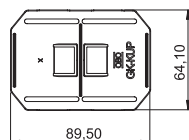
Canal d'allège GK en chlorure de polyvinyle sans plomb idéale pour un montage direct au mur ou sur des consoles murales. La fixation s'effectue par l'intermédiaire des perforations situées dans la goulotte. Le canal d'allège GK est équipée d'un profilé en C dans la partie inférieure pour accueillir un séparateur en plastique. Dans les boîtiers d'appareillage de la gamme 71GD... tous les programmes d'interrupteurs, à vis ou à griffe, peuvent être installés ainsi que les appareillages type Modul 45. L'ouverture du système est de 76,5 mm. Une paire de raccords est prémontée d'un côté en fonction de la longueur de goulotte. Le couvercle est à commander séparément.



ABS/ASA

Type	Coloris	Emball. PU	Poids kg/100 PU	No. Art.	No. Art. E-No.
GK-KUP	gris clair	1	2,140	6274650	127 363 009

Raccordement de goulottes pour une bonne connexion des longueurs entre elles. Une paire de raccords prémontée est fournie pour chaque longueur livrée.



Raccord GK-KUP

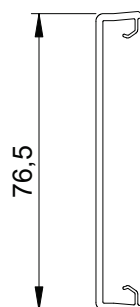


PVC

Couvercle de goulotte en matière plastique, lisse

Type	Coloris	Longueur mm	Emball. m	Poids kg/100 m	No. Art.	No. Art. E-No.
GK-OTGRW	blanc pur	2000	2	27,500	6278680	127 540 329

Couvercle de goulotte lisse, pour l'obturation des canaux d'allège ayant une ouverture de couvercle de 80 mm.

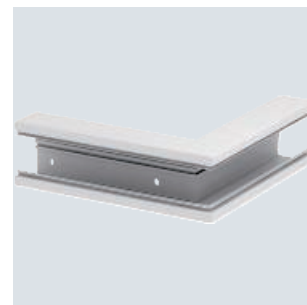
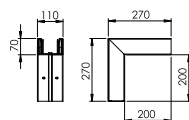


PVC

Angle extérieur, pour goulotte d'appareillage Rapid 80, type GK-70110

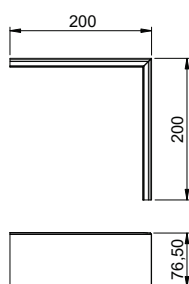
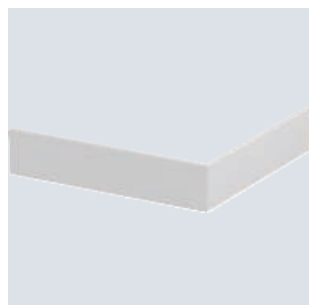
Type	Coloris	Emball. Pièce	Poids kg/100 pc	No. Art.	No. Art. E-No.
GK-A70110RW	blanc pur	1	116,000	6274310	127 555 009

Angle extérieur pour changer la direction des canaux d'allège GK.



PVC

Couvercle pour angle extérieur en matière plastique, lisse

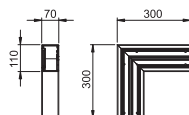


Type	Coloris	Emball. Pièce	Poids kg/100 pc	No. Art.	No. Art. E-No.
GK-OTGARW	blanc pur	1	9,500	6274790	127 540 429

Couvercle pour angle extérieur en PVC, surface lisse

Angle plat, pour goulotte d'appareillage Rapid 80, type GK-70110

PVC

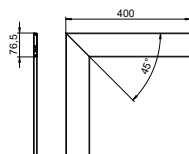


Type	Coloris	Emball. Pièce	Poids kg/100 pc	No. Art.	No. Art. E-No.
GK-F70110RW	blanc pur	1	78,000	6274320	127 572 009

Angle plat pour un changement de direction des canaux d'allège GK.

Couvercle pour angle plat en matière plastique, lisse

PVC



Type	Coloris	Emball. Pièce	Poids kg/100 pc	No. Art.	No. Art. E-No.
GK-OTGFRW	blanc pur	1	17,000	6274490	127 542 009

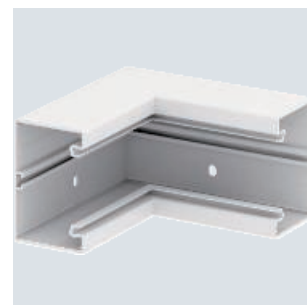
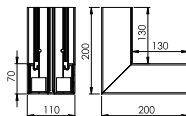
Couvercle pour angle plat en PVC, surface lisse

PVC

Angle intérieur, pour goulotte d'appareillage Rapid 80, type GK-70110

Type	Coloris	Emball. Pièce	Poids kg/100 pc	No. Art.	No. Art. E-No.
GK-I70110RW	blanc pur	1	100,000	6274340	127 552 009

Angle intérieur pour un changement de direction des canaux d'allège GK.

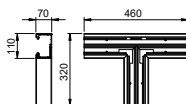


PVC

Té de dérivation, pour goulotte d'appareillage Rapid 80, type GK-70110

Type	Coloris	Emball. Pièce	Poids kg/100 pc	No. Art.	No. Art. E-No.
GK-T70110RW	blanc pur	1	100,000	6274360	127 575 009

Pièce en Té pour les changements de direction des canaux d'allège GK.

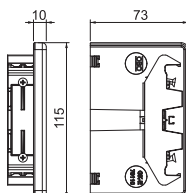


PVC

Embout, pour goulotte d'appareillage Rapid 80, type GK-70110

Type	Coloris	Emball. Pièce	Poids kg/100 pc	No. Art.	No. Art. E-No.
GK-E70110RW	blanc pur	1	5,009	6274370	127 562 009

Fermeture pour l'obturation des canaux d'allège GK.

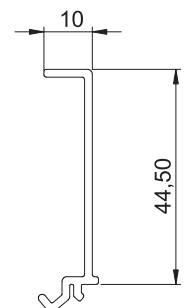


PVC

Séparateur GA-TW70

Type	Longueur mm	Emball. m	Poids kg/100 m	No. Art.	No. Art. E-No.
GK-TW70	2000	2	17,400	6274900	127 391 709

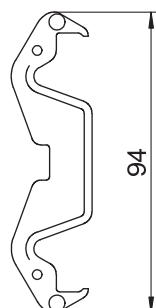
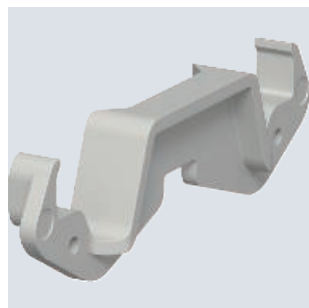
Séparateur à monter dans les canaux d'allège Rapid 80 GK, GA et Rapid IBIS ou les colonnes de distribution ISS pour l'installation de câbles de différents niveaux de tension.



Hauteur de goulotte 70 mm, largeur de goulotte 110 mm

Clip raidisseur de goulotte KL80A

PC/
ABS

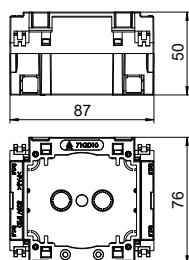
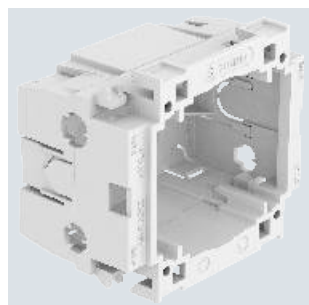


Type	Coloris	Emball. Pièce	Poids kg/100 pc	No. Art.	No. Art. E-No.
KL80A	gris clair	20	0,685	6288640	127 549 104

Clip raidisseur pour un maintien fiable des câbles et pour la fixation du séparateur dans les systèmes de goulottes d'appareillage Rapid 80 GK, GS et GA ainsi que dans les colonnes de distribution ISS avec ouverture système de 76,5 mm.

Boîtier d'appareillage

PA



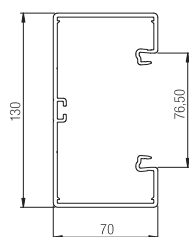
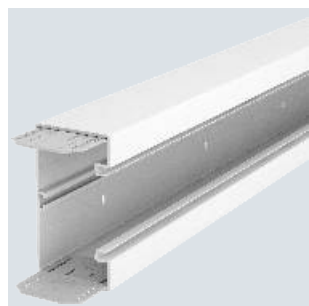
Type	Coloris	Emball. Pièce	Poids kg/100 pc	No. Art.	No. Art. E-No.
71GD10	gris fer	20	5,450	6288554	372 904 235

Boîtier d'appareillage simple pour appareils conformes à la norme UP comme par ex. Feller EDIZIOdue.

Hauteur de goulotte 70 mm, largeur de goulotte 130 mm

Goulotte d'appareillage Rapid 80, largeur de goulotte 130, hauteur de goulotte 70

PVC



Type	Coloris	Longueur mm	Emball. m	Poids kg/100 m	No. Art.	No. Art. E-No.
GK-70130RW	blanc pur	2000	2	152,000	6274500	127 530 229

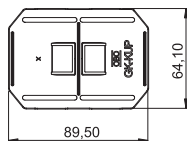
Canal d'allège GK en chlorure de polyvinyle sans plomb idéale pour un montage direct au mur ou sur des consoles murales. La fixation s'effectue par l'intermédiaire des perforations situées dans la goulotte. Le canal d'allège GK est équipée d'un profilé en C dans la partie inférieure pour accueillir un séparateur en plastique. Dans les boîtiers d'appareillage de la gamme 71GD... tous les programmes d'interrupteurs, à vis ou à griffe, peuvent être installés ainsi que les appareillages type Modul 45. L'ouverture du système est de 76,5 mm. Une paire de raccords est prémontée d'un côté en fonction de la longueur de goulotte. Le couvercle est à commander séparément.

ABS/
ASA

Raccord GK-KUP

Type	Coloris	Emball. PU	Poids kg/100 PU	No. Art.	No. Art. E-No.
GK-KUP	gris clair	1	2,140	6274650	127 363 009

Raccordement de goulottes pour une bonne connexion des longueurs entre elles. Une paire de raccords prémontée est fournie pour chaque longueur livrée.

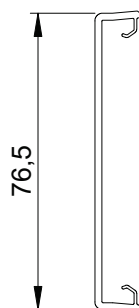


PVC

Couvercle de goulotte en matière plastique, lisse

Type	Coloris	Longueur mm	Emball. m	Poids kg/100 m	No. Art.	No. Art. E-No.
GK-OTGRW	blanc pur	2000	2	27,500	6278680	127 540 329

Couvercle de goulotte lisse, pour l'obturation des canaux d'allège ayant une ouverture de couvercle de 80 mm.

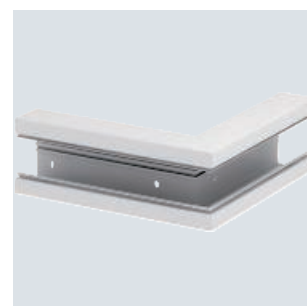
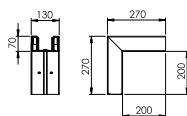


PVC

Angle extérieur, pour goulotte d'appareillage Rapid 80, type GK-70130

Type	Coloris	Emball. Pièce	Poids kg/100 pc	No. Art.	No. Art. E-No.
GK-A70130RW	blanc pur	1	127,000	6274510	127 553 229

Angle extérieur pour changer la direction des canaux d'allège GK.

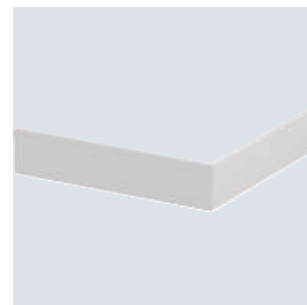
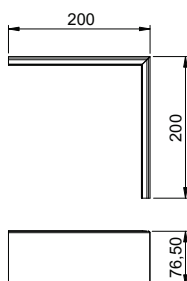


PVC

Couvercle pour angle extérieur en matière plastique, lisse

Type	Coloris	Emball. Pièce	Poids kg/100 pc	No. Art.	No. Art. E-No.
GK-OTGARW	blanc pur	1	9,500	6274790	127 540 429

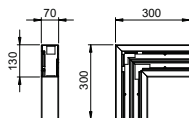
Couvercle pour angle extérieur en PVC, surface lisse



Hauteur de goulotte 70 mm, largeur de goulotte 130 mm

Angle plat, pour goulotte d'appareillage Rapid 80, type GK-70130

PVC

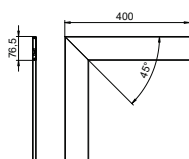


Type	Coloris	Emball. Pièce	Poids kg/100 pc	No. Art.	No. Art. E-No.
GK-F70130RW	blanc pur	1	83,000	6274520	127 572 109

Angle plat pour un changement de direction des canaux d'allège GK.

Couvercle pour angle plat en matière plastique, lisse

PVC

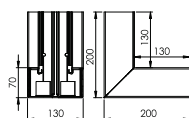
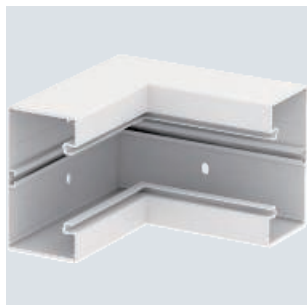


Type	Coloris	Emball. Pièce	Poids kg/100 pc	No. Art.	No. Art. E-No.
GK-OTGFRW	blanc pur	1	17,000	6274490	127 542 009

Couvercle pour angle plat en PVC, surface lisse

Angle intérieur, pour goulotte d'appareillage Rapid 80, type GK-70130

PVC



Type	Coloris	Emball. Pièce	Poids kg/100 pc	No. Art.	No. Art. E-No.
GK-I70130RW	blanc pur	1	110,000	6274540	127 550 229

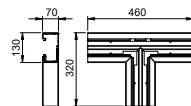
Angle intérieur pour un changement de direction des canaux d'allège GK.

PVC

Té de dérivation, pour goulotte d'appareillage Rapid 80, type GK-70130

Type	Coloris	Emball. Pièce	Poids kg/100 pc	No. Art.	No. Art. E-No.
GK-T70130RW	blanc pur	1	108,000	6274560	127 575 109

Pièce en Té pour les changements de direction des canaux d'allège GK.

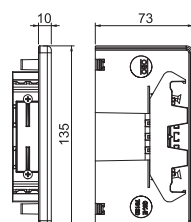


PVC

Embout, pour goulotte d'appareillage Rapid 80, type GK-70130

Type	Coloris	Emball. Pièce	Poids kg/100 pc	No. Art.	No. Art. E-No.
GK-E70130RW	blanc pur	1	5,574	6274570	127 560 229

Fermeture pour l'obturation des canaux d'allège GK.

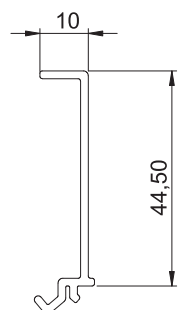


PVC

Séparateur GA-TW70

Type	Longueur mm	Emball. m	Poids kg/100 m	No. Art.	No. Art. E-No.
GK-TW70	2000	2	17,400	6274900	127 391 709

Séparateur à monter dans les canaux d'allège Rapid 80 GK, GA et Rapid IBIS ou les colonnes de distribution ISS pour l'installation de câbles de différents niveaux de tension.

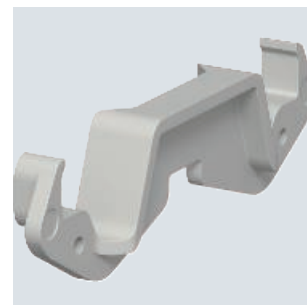
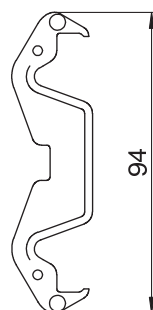


PC / ABS

Clip raidisseur de goulotte KL80A

Type	Coloris	Emball. Pièce	Poids kg/100 pc	No. Art.	No. Art. E-No.
KL80A	gris clair	20	0,685	6288640	127 549 104

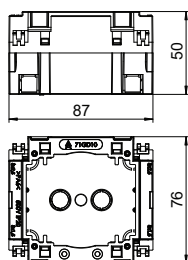
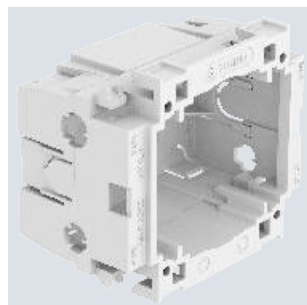
Clip raidisseur pour un maintien fiable des câbles et pour la fixation du séparateur dans les systèmes de goulottes d'appareillage Rapid 80 GK, GS et GA ainsi que dans les colonnes de distribution ISS avec ouverture système de 76,5 mm.



Hauteur de goulotte 70 mm, largeur de goulotte 130 mm

Boîtier d'appareillage

PA



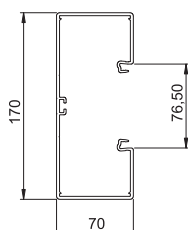
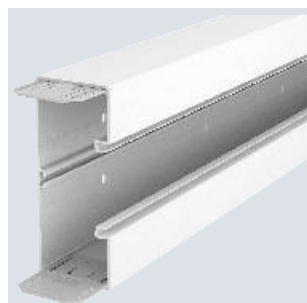
Type	Coloris	Emball. Pièce	Poids kg/100 pc	No. Art.	No. Art. E-No.
71GD10	gris fer	20	5,450	6288554	372 904 235

Boîtier d'appareillage simple pour appareils conformes à la norme UP comme par ex. Feller EDIZIOdue.

Hauteur de goulotte 70 mm, largeur de goulotte 170 mm

Goulotte d'appareillage Rapid 80, largeur de goulotte 170, hauteur de goulotte 70

PVC

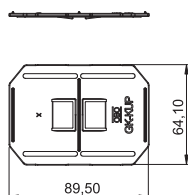


Type	Coloris	Longueur mm	Emball. m	Poids kg/100 m	No. Art.	No. Art. E-No.
GK-70170RW	blanc pur	2000	2	180,000	6274700	127 531 329

Canal d'allège GK en chlorure de polyvinyle sans plomb idéale pour un montage direct au mur ou sur des consoles murales. La fixation s'effectue par l'intermédiaire des perforations situées dans la goulotte. Le canal d'allège GK est équipée d'un profilé en C dans la partie inférieure pour accueillir un séparateur en plastique. Dans les boîtiers d'appareillage de la gamme 71GD... tous les programmes d'interrupteurs, à vis ou à griffe, peuvent être installés ainsi que les appareillages type Modul 45. L'ouverture du système est de 76,5 mm. Une paire de raccords est prémontée d'un côté en fonction de la longueur de goulotte. Le couvercle est à commander séparément.

Raccord GK-KUP

ABS/ASA



Type	Coloris	Emball. PU	Poids kg/100 PU	No. Art.	No. Art. E-No.
GK-KUP	gris clair	1	2,140	6274650	127 363 009

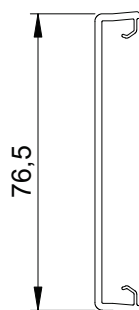
Raccordement de goulottes pour une bonne connexion des longueurs entre elles. Une paire de raccords prémontée est fournie pour chaque longueur livrée.

PVC

Couvercle de goulotte en matière plastique, lisse

Type	Coloris	Longueur mm	Emball. m	Poids kg/100 m	No. Art.	No. Art. E-No.
GK-OTGRW	blanc pur	2000	2	27,500	6278680	127 540 329

Couvercle de goulotte lisse, pour l'obturation des canaux d'allège ayant une ouverture de couvercle de 80 mm.

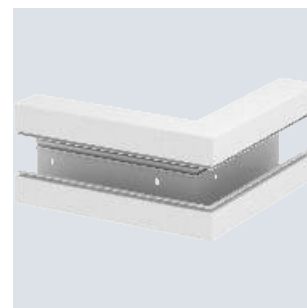
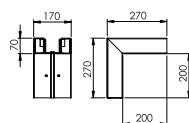


PVC

Angle extérieur, pour goulotte d'appareillage Rapid 80, type GK-70170

Type	Coloris	Emball. Pièce	Poids kg/100 pc	No. Art.	No. Art. E-No.
GK-A70170RW	blanc pur	1	149,000	6274710	127 555 209

Angle extérieur pour changer la direction des canaux d'allège GK.

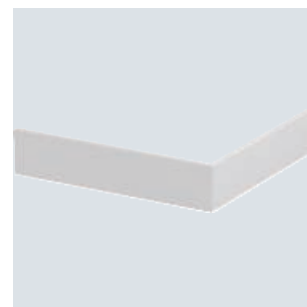
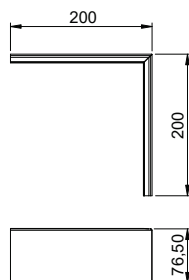


PVC

Couvercle pour angle extérieur en matière plastique, lisse

Type	Coloris	Emball. Pièce	Poids kg/100 pc	No. Art.	No. Art. E-No.
GK-OTGARW	blanc pur	1	9,500	6274790	127 540 429

Couvercle pour angle extérieur en PVC, surface lisse

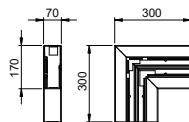


PVC

Angle plat, pour goulotte d'appareillage Rapid 80, type GK-70170

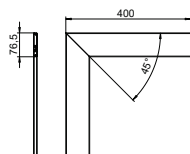
Type	Coloris	Emball. Pièce	Poids kg/100 pc	No. Art.	No. Art. E-No.
GK-F70170RW	blanc pur	1	91,000	6274720	127 572 209

Angle plat pour un changement de direction des canaux d'allège GK.



Couvercle pour angle plat en matière plastique, lisse

PVC

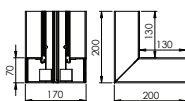
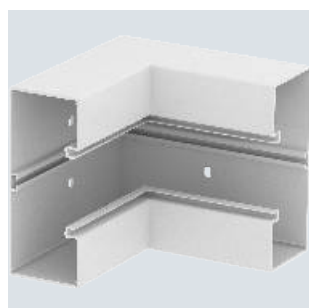


Type	Coloris	Emball. Pièce	Poids kg/100 pc	No. Art.	No. Art. E-No.
GK-OTGFRW	blanc pur	1	17,000	6274490	127 542 009

Couvercle pour angle plat en PVC, surface lisse

Angle intérieur, pour goulotte d'appareillage Rapid 80, type GK-70170

PVC

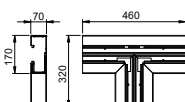


Type	Coloris	Emball. Pièce	Poids kg/100 pc	No. Art.	No. Art. E-No.
GK-I70170RW	blanc pur	1	130,000	6274740	127 550 329

Angle intérieur pour un changement de direction des canaux d'allège GK.

Té de dérivation, pour goulotte d'appareillage Rapid 80, type GK-70170

PVC



Type	Coloris	Emball. Pièce	Poids kg/100 pc	No. Art.	No. Art. E-No.
GK-T70170RW	blanc pur	1	120,000	6274760	127 575 209

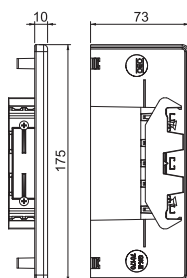
Pièce en Té pour les changements de direction des canaux d'allège GK.

PVC

Embout, pour goulotte d'appareillage Rapid 80, type GK-70170

Type	Coloris	Emball. Pièce	Poids kg/100 pc	No. Art.	No. Art. E-No.
GK-E70170RW	blanc pur	1	6,840	6274770	127 560 329

Fermeture pour l'obturation des canaux d'allège GK.

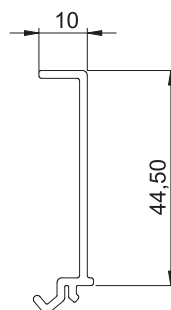


PVC

Séparateur GA-TW70

Type	Longueur mm	Emball. m	Poids kg/100 m	No. Art.	No. Art. E-No.
GK-TW70	2000	2	17,400	6274900	127 391 709

Séparateur à monter dans les canaux d'allège Rapid 80 GK, GA et Rapid IBIS ou les colonnes de distribution ISS pour l'installation de câbles de différents niveaux de tension.

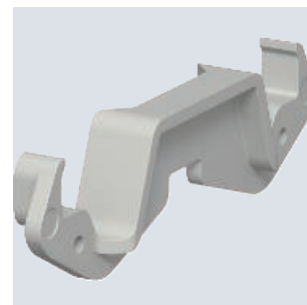
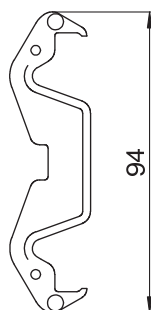


PC / ABS

Clip raidisseur de goulotte KL80A

Type	Coloris	Emball. Pièce	Poids kg/100 pc	No. Art.	No. Art. E-No.
KL80A	gris clair	20	0,685	6288640	127 549 104

Clip raidisseur pour un maintien fiable des câbles et pour la fixation du séparateur dans les systèmes de goulottes d'appareillage Rapid 80 GK, GS et GA ainsi que dans les colonnes de distribution ISS avec ouverture système de 76,5 mm.

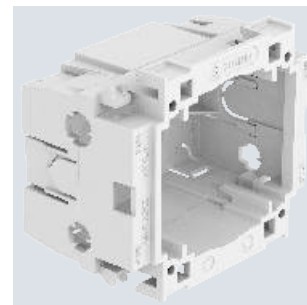
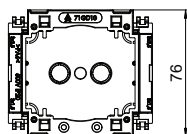
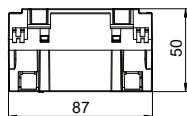


PA

Boîtier d'appareillage

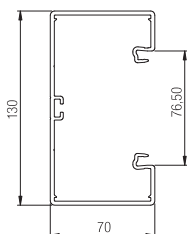
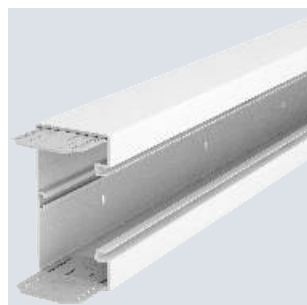
Type	Coloris	Emball. Pièce	Poids kg/100 pc	No. Art.	No. Art. E-No.
71GD10	gris fer	20	5,450	6288554	372 904 235

Boîtier d'appareillage simple pour appareils conformes à la norme UP comme par ex. Feller EDIZIOdue.



PC/
ABS

Goulotte d'appareillage Rapid 80, largeur de goulotte 130, hauteur de goulotte 70, sans halogène

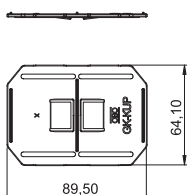


Type	Coloris	Longueur mm	Emball. m	Poids kg/100 m	No. Art.	No. Art. E-No.
GKH-70130RW	blanc pur	2000	2	121,000	6114200	127 500 029

Goulotte d'appareillage GKH en PC/ABS sans halogène pour montage direct au mur ou sur des consoles murales. La fixation s'effectue par l'intermédiaire des perforations situées dans la goulotte. La goulotte d'appareillage GKH est équipée d'un profilé en C pour accueillir un séparateur en plastique. Dans les boîtiers d'appareillage de la gamme 71GD... tous les programmes d'interrupteurs, à vis ou à griffe, peuvent être installés ainsi que les appareillages type Modul 45. L'ouverture du système est de 76,5 mm. Une paire de raccords est prémontrée d'un côté en fonction de la longueur de goulotte.

Raccord GK-KUP

ABS/
ASA

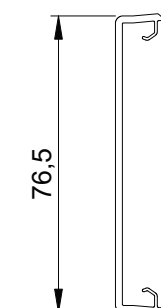
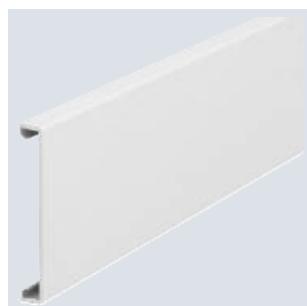


Type	Coloris	Emball. PU	Poids kg/100 PU	No. Art.	No. Art. E-No.
GK-KUP	gris clair	1	2,140	6274650	127 363 009

Raccordement de goulottes pour une bonne connexion des longueurs entre elles. Une paire de raccords prémontrée est fournie pour chaque longueur livrée.

Couvercle de goulotte, lisse

PC/
ABS



Type	Coloris	Longueur mm	Emball. m	Poids kg/100 m	No. Art.	No. Art. E-No.
GKH-OTGRW	blanc pur	2000	2	22,000	6114210	127 540 029

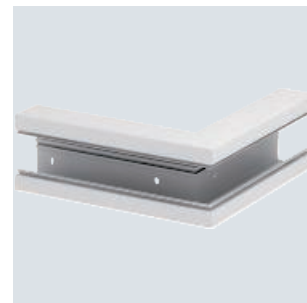
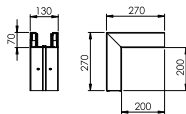
Couvercle de goulotte lisse en PC/ABS sans halogène, pour l'obturation des goulottes d'appareillage ayant une ouverture de couvercle de 80 mm.

PC / ABS

Angle extérieur, pour goulotte d'appareillage Rapid 80, type GKH-70130

Type	Coloris	Emball. Pièce	Poids kg/100 pc	No. Art.	No. Art. E-No.
GKH-A70130RW	blanc pur	1	100,000	6114220	127 553 329

Angle extérieur en PC/ABS sans halogène pour changement de direction des goulottes d'appareillage GKH.

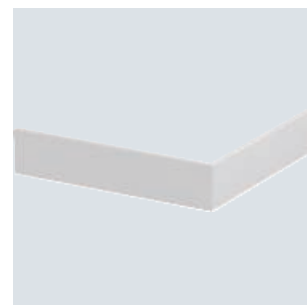
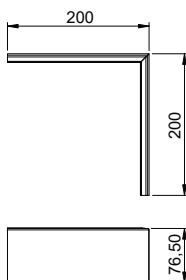


PC / ABS

Couvercle pour angle extérieur, lisse

Type	Coloris	Emball. Pièce	Poids kg/100 pc	No. Art.	No. Art. E-No.
GKH-OTGARW	blanc pur	1	7,500	6114230	127 565 029

Couvercle pour angle extérieur en PC/ABS, surface lisse.

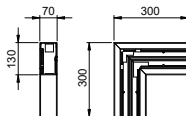


PC / ABS

Angle plat, pour goulotte d'appareillage Rapid 80, type GKH-70130

Type	Coloris	Emball. Pièce	Poids kg/100 pc	No. Art.	No. Art. E-No.
GKH-F70130RW	blanc pur	1	66,000	6114240	127 576 129

Angle plat en PC/ABS sans halogène pour changement de direction des goulottes d'appareillage GKH.

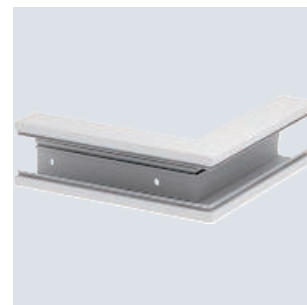
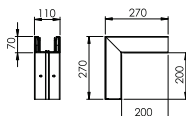


PC / ABS

Couvercle pour angle plat, lisse

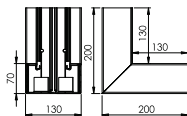
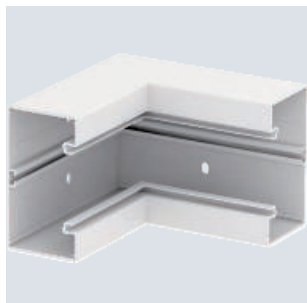
Type	Coloris	Emball. Pièce	Poids kg/100 pc	No. Art.	No. Art. E-No.
GKH-OTGFRW	blanc pur	1	13,000	6114250	127 572 029

Couvercle d'angle plat en PC/ABS sans halogène.



Angle intérieur, pour goulotte d'appareillage Rapid 80, type GKH-70130

PC/
ABS

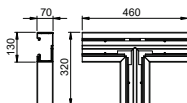


Type	Coloris	Emball. Pièce	Poids kg/100 pc	No. Art.	No. Art. E-No.
GKH-I70130RW	blanc pur	1	90,000	6114260	127 552 329

Angle intérieur en PC/ABS sans halogène pour changement de direction des goulottes d'appareillage GKH.

Té de dérivation, pour goulotte d'appareillage Rapid 80, type GKH-70130

PC/
ABS

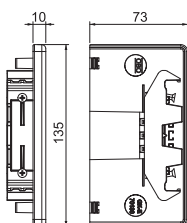


Type	Coloris	Emball. Pièce	Poids kg/100 pc	No. Art.	No. Art. E-No.
GKH-T70130RW	blanc pur	1	82,000	6114270	127 575 029

Pièce en Té en PC/ABS sans halogène pour changement de direction des goulottes d'appareillage GKH.

Embout, pour goulotte d'appareillage Rapid 80, type GKH-70130

PC/
ABS



Type	Coloris	Emball. Pièce	Poids kg/100 pc	No. Art.	No. Art. E-No.
GKH-E70130RW	blanc pur	1	5,203	6114280	127 560 029

Embout en PC/ABS sans halogène pour l'obturation des goulottes d'appareillage GKH.

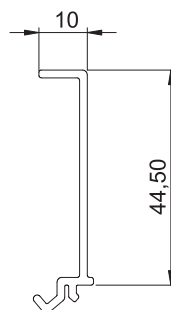
Hauteur de goulotte 70 mm, largeur de goulotte 130 mm, sans halogène

PC/
ABS

Séparateur GKH-TW70

Type	Coloris	Longueur mm	Emball. m	Poids kg/100 m	No. Art.	No. Art. E-No.
GKH-TW70	blanc pur	2000	2	14,000	6114290	127 548 029

Séparateur en PC/ABS sans halogène à monter dans les goulottes d'appareillage Rapid 80 GKH (GA) ou les colonnes de distribution ISS pour l'installation de câbles de différents niveaux de tension.

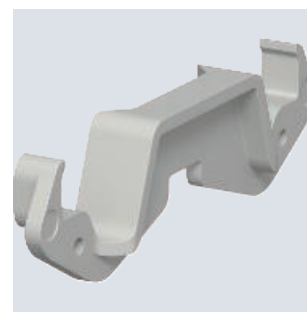
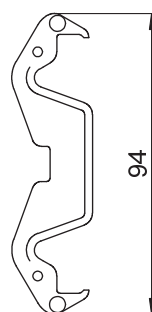


PC/
ABS

Clip raidisseur de goulotte KL80A

Type	Coloris	Emball. Pièce	Poids kg/100 pc	No. Art.	No. Art. E-No.
KL80A	gris clair	20	0,685	6288640	127 549 104

Clip raidisseur pour un maintien fiable des câbles et pour la fixation du séparateur dans les systèmes de goulottes d'appareillage Rapid 80 GK, GS et GA ainsi que dans les colonnes de distribution ISS avec ouverture système de 76,5 mm.

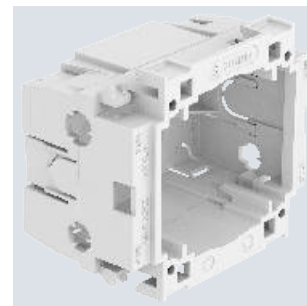
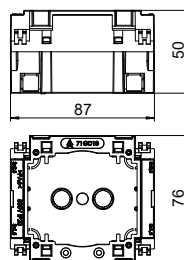


PA

Boîtier d'appareillage

Type	Coloris	Emball. Pièce	Poids kg/100 pc	No. Art.	No. Art. E-No.
71GD10	gris fer	20	5,450	6288554	372 904 235

Boîtier d'appareillage simple pour appareils conformes à la norme UP comme par ex. Feller EDIZIOdue.



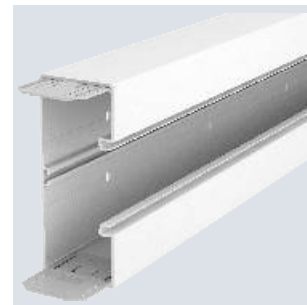
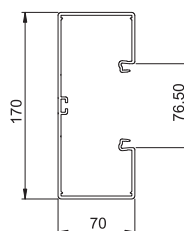
Hauteur de goulotte 70 mm, largeur de goulotte 170 mm, sans halogène

PC/
ABS

Goulotte d'appareillage Rapid 80, largeur de goulotte 170, hauteur de goulotte 70, sans halogène

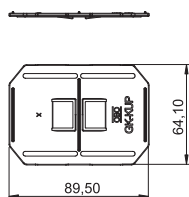
Type	Coloris	Longueur mm	Emball. m	Poids kg/100 m	No. Art.	No. Art. E-No.
GKH-70170RW	blanc pur	2000	2	151,000	6114300	127 500 129

Goulotte d'appareillage GKH en PC/ABS sans halogène pour montage direct au mur ou sur des consoles murales. La fixation s'effectue par l'intermédiaire des perforations situées dans la goulotte. La goulotte d'appareillage GKH est équipée d'un profilé en C pour accueillir un séparateur en plastique. Dans les boîtiers d'appareillage de la gamme 71GD... tous les programmes d'interrupteurs, à vis ou à griffe, peuvent être installés ainsi que les appareillages type Modul 45. L'ouverture du système est de 76,5 mm. Une paire de raccords est prémontrée d'un côté en fonction de la longueur de goulotte.



Raccord GK-KUP

ABS/
ASA

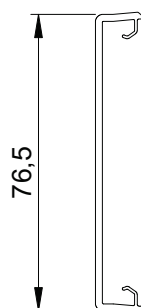
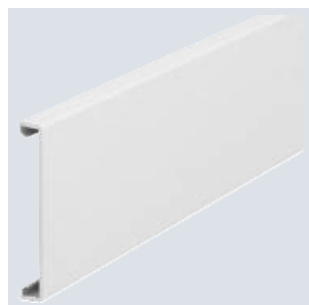


Type	Coloris	Emball. PU	Poids kg/100 PU	No. Art.	No. Art. E-No.
GK-KUP	gris clair	1	2,140	6274650	127 363 009

Raccordement de gouttes pour une bonne connexion des longueurs entre elles. Une paire de raccords prémontée est fournie pour chaque longueur livrée.

Couvercle de goulotte, lisse

PC/
ABS

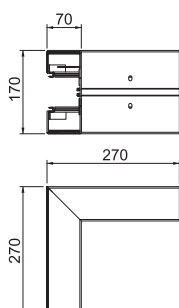
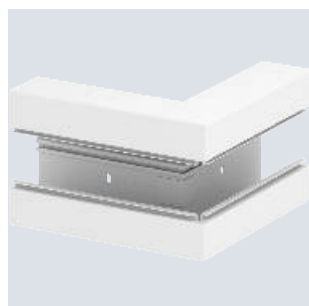


Type	Coloris	Longueur mm	Emball. m	Poids kg/100 m	No. Art.	No. Art. E-No.
GKH-OTGRW	blanc pur	2000	2	22,000	6114210	127 540 029

Couvercle de goulotte lisse en PC/ABS sans halogène, pour l'obturation des gouttes d'appareillage ayant une ouverture de couvercle de 80 mm.

Angle extérieur, pour goulotte d'appareillage Rapid 80, type GKH-70170

PC/
ABS

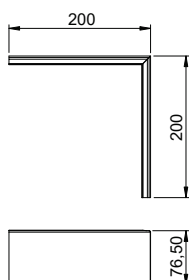
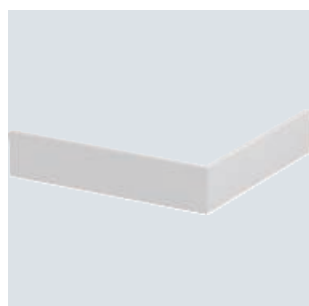


Type	Coloris	Emball. Pièce	Poids kg/100 pc	No. Art.	No. Art. E-No.
GKH-A70170RW	blanc pur	1	119,000	6114320	127 553 429

Angle extérieur en PC/ABS sans halogène pour changement de direction des gouttes d'appareillage GKH.

Couvercle pour angle extérieur, lisse

PC/
ABS



Type	Coloris	Emball. Pièce	Poids kg/100 pc	No. Art.	No. Art. E-No.
GKH-OTGARW	blanc pur	1	7,500	6114230	127 565 029

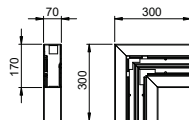
Couvercle pour angle extérieur en PC/ABS, surface lisse.

PC / ABS

Angle plat, pour goulotte d'appareillage Rapid 80, type GKH-70170

Type	Coloris	Emball. Pièce	Poids kg/100 pc	No. Art.	No. Art. E-No.
GKH-F70170RW	blanc pur	1	73,000	6114340	127 576 229

Angle plat en PC/ABS sans halogène pour changement de direction des goulottes d'appareillage GKH.

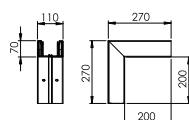


PC / ABS

Couvercle pour angle plat, lisse

Type	Coloris	Emball. Pièce	Poids kg/100 pc	No. Art.	No. Art. E-No.
GKH-OTGFRW	blanc pur	1	13,000	6114250	127 572 029

Couvercle d'angle plat en PC/ABS sans halogène.

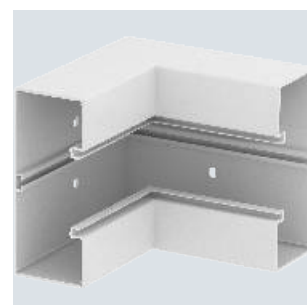
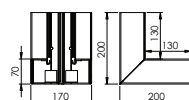


PC / ABS

Angle intérieur, pour goulotte d'appareillage Rapid 80, type GKH-70170

Type	Coloris	Emball. Pièce	Poids kg/100 pc	No. Art.	No. Art. E-No.
GKH-I70170RW	blanc pur	1	100,000	6114360	127 552 429

Angle intérieur en PC/ABS sans halogène pour changement de direction des goulottes d'appareillage GKH.

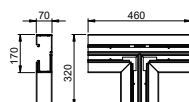


PC / ABS

Té de dérivation, pour goulotte d'appareillage Rapid 80, type GKH-70170

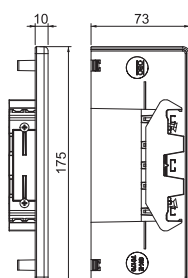
Type	Coloris	Emball. Pièce	Poids kg/100 pc	No. Art.	No. Art. E-No.
GKH-T70170RW	blanc pur	1	96,000	6114370	127 575 129

Pièce en Té en PC/ABS sans halogène pour changement de direction des goulottes d'appareillage GKH.



Embout, pour goulotte d'appareillage Rapid 80, type GKH-70170

PC/
ABS

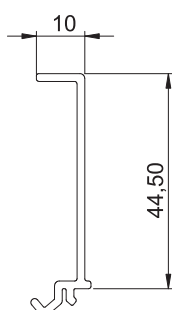


Type	Coloris	Emball. Pièce	Poids kg/100 pc	No. Art.	No. Art. E-No.
GKH-E70170RW	blanc pur	1	6,144	6114380	127 560 129

Embout en PC/ABS sans halogène pour l'obturation des goulottes d'appareillage GKH.

Séparateur GKH-TW70

PC/
ABS

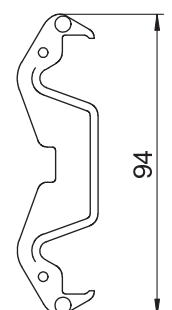
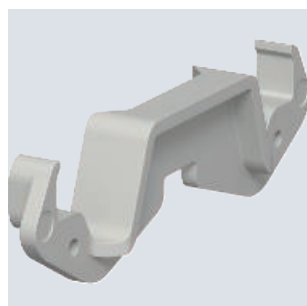


Type	Coloris	Longueur mm	Emball. m	Poids kg/100 m	No. Art.	No. Art. E-No.
GKH-TW70	blanc pur	2000	2	14,000	6114290	127 548 029

Séparateur en PC/ABS sans halogène à monter dans les goulottes d'appareillage Rapid 80 GKH (GA) ou les colonnes de distribution ISS pour l'installation de câbles de différents niveaux de tension.

Clip raidisseur de goulotte KL80A

PC/
ABS

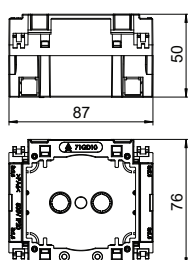
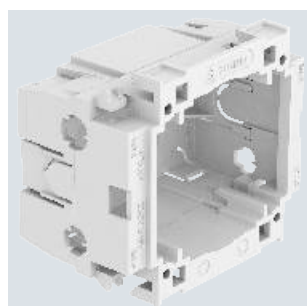


Type	Coloris	Emball. Pièce	Poids kg/100 pc	No. Art.	No. Art. E-No.
KL80A	gris clair	20	0,685	6288640	127 549 104

Clip raidisseur pour un maintien fiable des câbles et pour la fixation du séparateur dans les systèmes de goulottes d'appareillage Rapid 80 GK, GS et GA ainsi que dans les colonnes de distribution ISS avec ouverture système de 76,5 mm.

Boîtier d'appareillage

PA



Type	Coloris	Emball. Pièce	Poids kg/100 pc	No. Art.	No. Art. E-No.
71GD10	gris fer	20	5,450	6288554	372 904 235

Boîtier d'appareillage simple pour appareils conformes à la norme UP comme par ex. Feller EDIZIOdue.

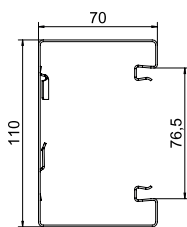
St

Goulotte d'appareillage Rapid 80, largeur de goulotte 110, hauteur de goulotte 70, symétrique

Type	Coloris	Longueur mm	Emball. m	Poids kg/100 m	No. Art.	No. Art. E-No.
GS-S70110RW	blanc pur	2000	2	258,000	6277000	127 533 029

Canal d'allège GS compatible pour un montage direct au mur ou sur des consoles de fixation. La goulotte d'appareillage GS est dotée d'ergots pour la fixation rapide d'un séparateur en acier. La liaison équipotentielle entre les parties inférieures de la goulotte est assurée par le raccord. La mesure de protection et la liaison équipotentielle avec la partie inférieure de goulotte est assurée grâce au couvercle auto-connectable breveté. L'ouverture du système fait en réalité 76,5 mm. Le couvercle est à commander séparément.

Des longueurs spéciales jusqu'à 3000 mm de couvercles et de parties inférieures de goulotte ainsi que d'autres couleurs RAL peuvent être réalisées sur demande. Les surfaces visibles des canaux d'allège peintes sont recouvertes d'un film de protection.



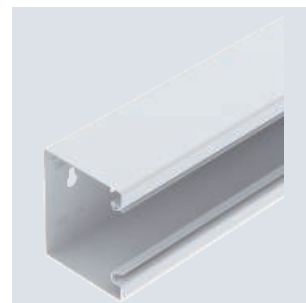
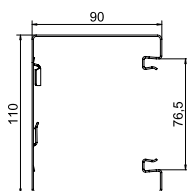
St

Goulotte d'appareillage Rapid 80, largeur de goulotte 110, hauteur de goulotte 90, symétrique

Type	Coloris	Longueur mm	Emball. m	Poids kg/100 m	No. Art.	No. Art. E-No.
GS-S90110RW	blanc pur	2000	2	290,000	6277100	127 534 029

Canal d'allège GS compatible pour un montage direct au mur ou sur des consoles de fixation. La goulotte d'appareillage GS est dotée d'ergots pour la fixation rapide d'un séparateur en acier. La liaison équipotentielle entre les parties inférieures de la goulotte est assurée par le raccord. La mesure de protection et la liaison équipotentielle avec la partie inférieure de goulotte est assurée grâce au couvercle auto-connectable breveté. L'ouverture du système fait en réalité 76,5 mm. Le couvercle est à commander séparément.

Des longueurs spéciales jusqu'à 3000 mm de couvercles et de parties inférieures de goulotte ainsi que d'autres couleurs RAL peuvent être réalisées sur demande. Les surfaces visibles des canaux d'allège peintes sont recouvertes d'un film de protection.

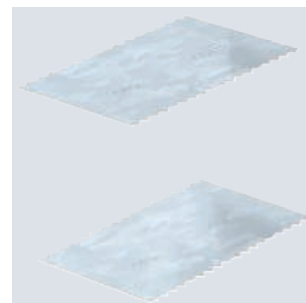
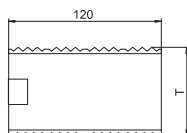


VA

Raccord GS-KUP70

Type	Longueur mm	Emball. PU	Poids kg/100 PU	No. Art.	No. Art. E-No.
GS-KUP70	120	1	6,400	6277290	127 590 019

Raccord de jonction des parties inférieures des goulottes. Ce qui permet d'établir la liaison équipotentielle entre les parties inférieures des goulottes. Le raccord est livré avec 2 éclisses d'assemblage.

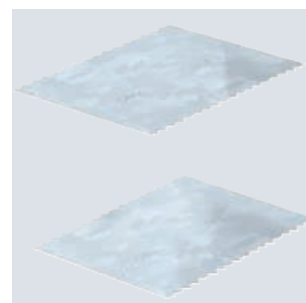
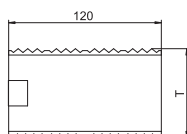


VA

Raccord GS-KUP90

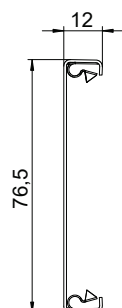
Type	Longueur mm	Emball. PU	Poids kg/100 PU	No. Art.	No. Art. E-No.
GS-KUP90	120	1	8,200	6277294	127 590 029

Raccord de jonction des parties inférieures des goulottes. Ce qui permet d'établir la liaison équipotentielle entre les parties inférieures des goulottes. Le raccord est livré avec 2 éclisses d'assemblage.



Couvercle de goulotte en tôle d'acier

St

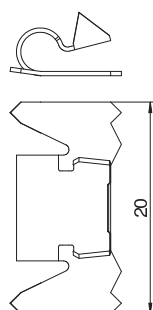
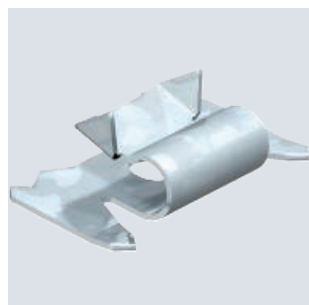


Type	Coloris	Longueur mm	Emball. m	Poids kg/100 m	No. Art.	No. Art. E-No.
GS-OTRW	blanc pur	2000	2	65,000	6279850	127 540 229

Couvercle en tôle d'acier pour l'obturation des canaux d'allège GS.

Pince de fixation RKV3V

St

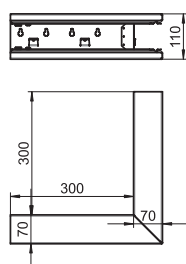


Type	Emball. Pièce	Poids kg/100 pc	No. Art.	No. Art. E-No.
RKV3V	20	0,085	6288700	127 549 004

Pince de fixation pour la liaison mécanique et électrique des couvercles et des bases de conduit. Convient aux éléments supérieurs des systèmes Rapid 45, Rapid 80 et ISS.

Angle extérieur, pour goulotte d'appareillage Rapid 80, type GS-S70110

St



Type	Coloris	Emball. Pièce	Poids kg/100 pc	No. Art.	No. Art. E-No.
GS-SA70110RW	blanc pur	1	172,000	6277010	127 553 529

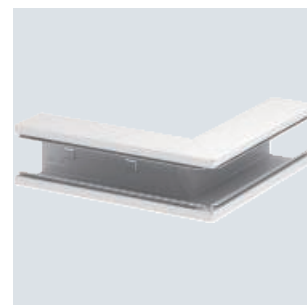
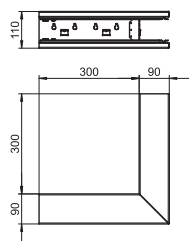
Angle extérieur pour changement de direction des canaux d'allège GS.

St

Angle extérieur, pour goulotte d'appareillage Rapid 80, type GS-S90110

Type	Coloris	Emball. Pièce	Poids kg/100 pc	No. Art.	No. Art. E-No.
GS-SA90110RW	blanc pur	1	199,000	6277110	127 554 529

Angle extérieur pour changement de direction des canaux d'allège GS.

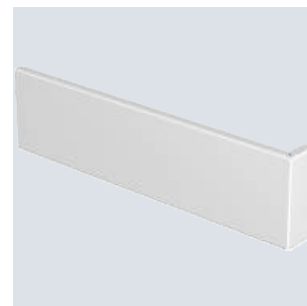
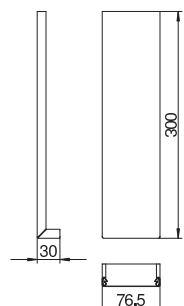


St

Couvercle pour angle extérieur en tôle d'acier, ouverture de système 80 mm

Type	Coloris	Emball. Pièce	Poids kg/100 pc	No. Art.
GS-OTARW	blanc pur	1	21,400	6279870

Couvercle pour fermeture de l'angle extérieur des canaux d'allège Rapid 80 GS.

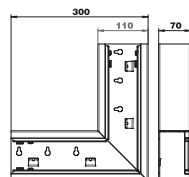


St

Angle plat, symétrique, pour goulotte d'appareillage Rapid 80, type GS-S70110

Type	Coloris	Emball. Pièce	Poids kg/100 pc	No. Art.	No. Art. E-No.
GS-SFS70110RW	blanc pur	1	127,000	6277020	127 570 729

Angle plat pour changement de direction des canaux d'allège GS.

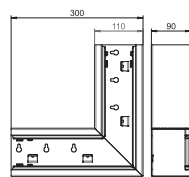


St

Angle plat, symétrique, pour goulotte d'appareillage Rapid 80, type GS-S90110

Type	Coloris	Emball. Pièce	Poids kg/100 pc	No. Art.	No. Art. E-No.
GS-SFS90110RW	blanc pur	1	143,000	6277120	127 571 729

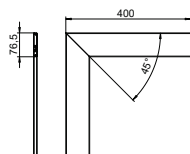
Angle plat pour changement de direction des canaux d'allège GS.



Hauteur de goulotte 70 et 90 mm, largeur de goulotte 110 mm

Couvercle pour angle plat en tôle d'acier, ouverture système de 80 mm

St

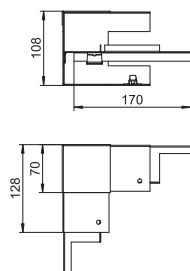
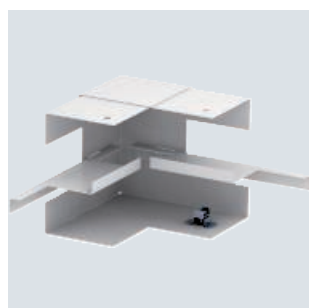


Type	Coloris	Emball. Pièce	Poids kg/100 pc	No. Art.
GS-OTFRW	blanc pur	1	47,600	6279860

Couvercle pour angle plat pour goulotte d'appareillage Rapid 80 GS.

Angle intérieur, pour goulotte d'appareillage Rapid 80, type GS-S70110

St

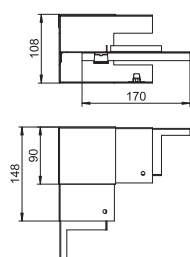
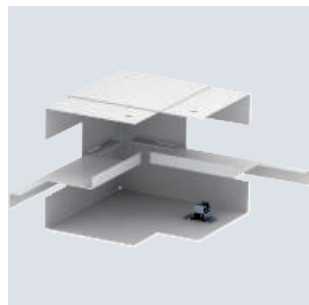


Type	Coloris	Emball. Pièce	Poids kg/100 pc	No. Art.	E-No.
GS-SI70110RW	blanc pur	1	55,000	6277040	127 550 429

Angle intérieur pour le montage direct sur la goulotte d'appareillages GS.

Angle intérieur, pour goulotte d'appareillage Rapid 80, type GS-S90110

St



Type	Coloris	Emball. Pièce	Poids kg/100 pc	No. Art.	E-No.
GS-SI90110RW	blanc pur	1	72,000	6277140	127 551 429

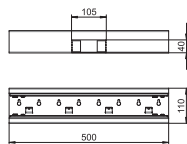
Angle intérieur pour le montage direct sur la goulotte d'appareillages GS.

St

Té de dérivation, pour goulotte d'appareillage Rapid 80, type GS-S70110

Type	Coloris	Emball. Pièce	Poids kg/100 pc	No. Art.	No. Art. E-No.
GS-ST70110RW	blanc pur	1	127,000	6277060	127 573 229

Té idéal pour un montage direct au mur.

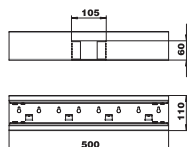


St

Té de dérivation, pour goulotte d'appareillage Rapid 80, type GS-S90110

Type	Coloris	Emball. Pièce	Poids kg/100 pc	No. Art.	No. Art. E-No.
GS-ST90110RW	blanc pur	1	142,000	6277160	127 574 229

Té idéal pour un montage direct au mur.

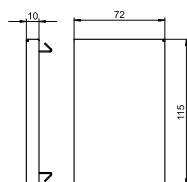


St

Embout, pour goulotte d'appareillage Rapid 80, type GS-S70110

Type	Coloris	Emball. Pièce	Poids kg/100 pc	No. Art.	No. Art. E-No.
GS-E70110RW	blanc pur	1	9,600	6277070	127 567 029

Embout pour goulotte d'appareillages GS.

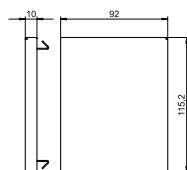


St

Embout, pour goulotte d'appareillage Rapid 80, type GS-S90110

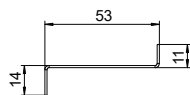
Type	Coloris	Emball. Pièce	Poids kg/100 pc	No. Art.	No. Art. E-No.
GS-E90110RW	blanc pur	1	12,500	6277170	127 568 029

Embout pour goulotte d'appareillages GS.



Séparateur GS-TW70

St

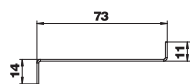


Type	Longueur mm	Convient pour hauteur de goulotte	Emball. m	Poids kg/100 m	No. Art.	No. Art. E-No.
GS-TW70	2000	70	2	58,650	6277090	127 590 009

Séparateur pour diviser les goulottes en présence de différents niveaux de tension. Contact auto-conducteur lors du montage.

Séparateur GS-TW90

St

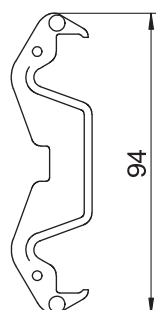
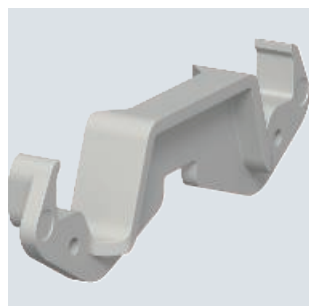


Type	Longueur mm	Convient pour hauteur de goulotte	Emball. m	Poids kg/100 m	No. Art.	No. Art. E-No.
GS-TW90	2000	90	2	74,400	6277095	127 590 039

Séparateur pour diviser les goulottes en présence de différents niveaux de tension. Contact auto-conducteur lors du montage.

Clip raidisseur de goulotte KL80A

PC/ABS

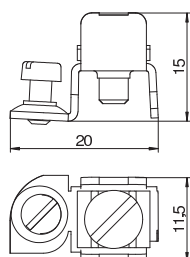
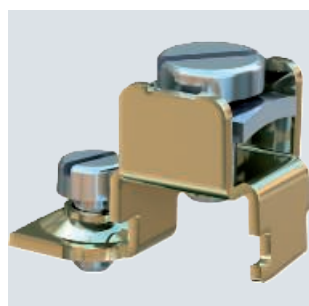


Type	Coloris	Emball. Pièce	Poids kg/100 pc	No. Art.	No. Art. E-No.
KL80A	gris clair	20	0,685	6288640	127 549 104

Clip raidisseur pour un maintien fiable des câbles et pour la fixation du séparateur dans les systèmes de goulottes d'appareillage Rapid 80 GK, GS et GA ainsi que dans les colonnes de distribution ISS avec ouverture système de 76,5 mm.

Équerre de raccordement du conducteur de protection

St G



Type	Surface	Emball. Pièce	Poids kg/100 pc	No. Art.	No. Art. E-No.
8AWR	galvanisé	10	0,610	6288704	127 590 109

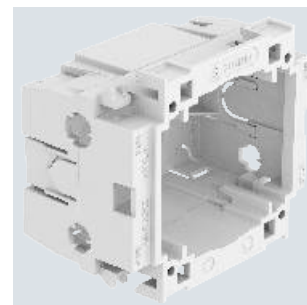
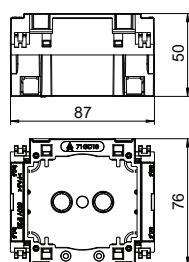
Équerre de raccordement de mise à la terre pour l'intégration dans la mesure de protection des conduits d'appareillages en acier et en aluminium ainsi que des colonnes de distribution. Plage de serrage : 2 x 1,5 - 4 mm²

PA

Boîtier d'appareillage

Type	Coloris	Emball. Pièce	Poids kg/100 pc	No. Art.	No. Art. E-No.
71GD10	gris fer	20	5,450	6288554	372 904 235

Boîtier d'appareillage simple pour appareils conformes à la norme UP comme par ex. Feller EDIZIOdue.



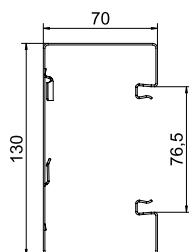
St

Goulotte d'appareillage Rapid 80, largeur de goulotte 130, hauteur de goulotte 70, symétrique

Type	Coloris	Longueur mm	Emball. m	Poids kg/100 m	No. Art.	No. Art. E-No.
GS-S70130RW	blanc pur	2000	2	289,000	6277200	127 533 129

Canal d'allège GS compatible pour un montage direct au mur ou sur des consoles de fixation. La goulotte d'appareillage GS est dotée d'ergots pour la fixation rapide d'un séparateur en acier. La liaison équipotentielle entre les parties inférieures de la goulotte est assurée par le raccord. La mesure de protection et la liaison équipotentielle avec la partie inférieure de goulotte est assurée grâce au couvercle auto-connectable breveté. L'ouverture du système fait en réalité 76,5 mm. Le couvercle est à commander séparément.

Des longueurs spéciales jusqu'à 3000 mm de couvercles et de parties inférieures de goulotte ainsi que d'autres couleurs RAL peuvent être réalisées sur demande. Les surfaces visibles des goulottes d'appareillages peintes sont recouvertes d'un film de protection.



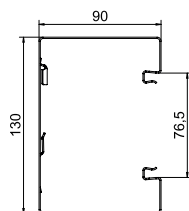
St

Goulotte d'appareillage Rapid 80, largeur de goulotte 130, hauteur de goulotte 90, symétrique

Type	Coloris	Longueur mm	Emball. m	Poids kg/100 m	No. Art.	No. Art. E-No.
GS-S90130RW	blanc pur	2000	2	321,000	6277300	127 534 129

Canal d'allège GS compatible pour un montage direct au mur ou sur des consoles de fixation. La goulotte d'appareillage GS est dotée d'ergots pour la fixation rapide d'un séparateur en acier. La liaison équipotentielle entre les parties inférieures de la goulotte est assurée par le raccord. La mesure de protection et la liaison équipotentielle avec la partie inférieure de goulotte est assurée grâce au couvercle auto-connectable breveté. L'ouverture du système fait en réalité 76,5 mm. Le couvercle est à commander séparément.

Des longueurs spéciales jusqu'à 3000 mm de couvercles et de parties inférieures de goulotte ainsi que d'autres couleurs RAL peuvent être réalisées sur demande. Les surfaces visibles des goulottes d'appareillages peintes sont recouvertes d'un film de protection.

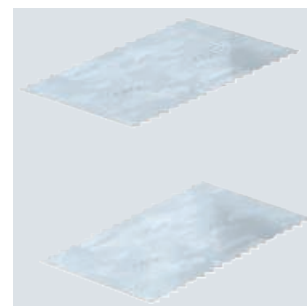
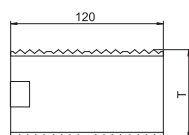


VA

Raccord GS-KUP70

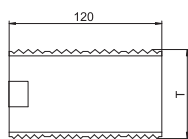
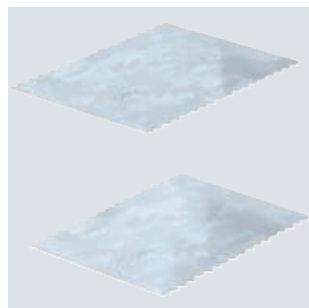
Type	Longueur mm	Emball. PU	Poids kg/100 PU	No. Art.	No. Art. E-No.
GS-KUP70	120	1	6,400	6277290	127 590 019

Raccord de jonction des parties inférieures des goulottes. Ce qui permet d'établir la liaison équipotentielle entre les parties inférieures des goulottes. Le raccord est livré avec 2 éclisses d'assemblage.



Raccord GS-KUP90

VA

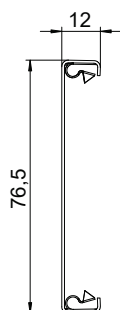
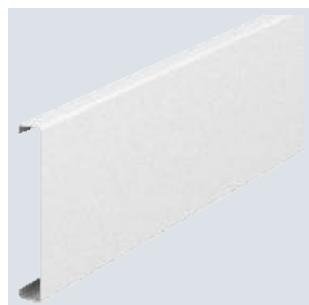


Type	Longueur mm	Emball. PU	Poids kg/100 PU	No. Art.	No. Art. E-No.
GS-KUP90	120	1	8,200	6277294	127 590 029

Raccord de jonction des parties inférieures des gouttes. Ce qui permet d'établir la liaison équipotentielle entre les parties inférieures des gouttes.
Le raccord est livré avec 2 éclisses d'assemblage.

Couvercle de goulotte en tôle d'acier

St

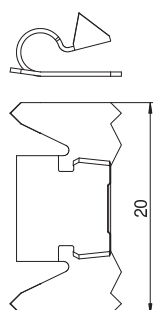


Type	Coloris	Longueur mm	Emball. m	Poids kg/100 m	No. Art.	No. Art. E-No.
GS-OTRW	blanc pur	2000	2	65,000	6279850	127 540 229

Couvercle en tôle d'acier pour l'obturation des canaux d'allège GS.

Pince de fixation RKV3V

St

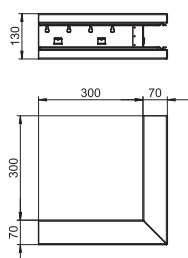


Type	Emball. Pièce	Poids kg/100 pc	No. Art.	No. Art. E-No.
RKV3V	20	0,085	6288700	127 549 004

Pince de fixation pour la liaison mécanique et électrique des couvercles et des bases de conduit. Convient aux éléments supérieurs des systèmes Rapid 45, Rapid 80 et ISS.

Angle extérieur, symétrique, pour goulotte d'appareillage Rapid 80, type GS-S70130

St



Type	Coloris	Emball. Pièce	Poids kg/100 pc	No. Art.	No. Art. E-No.
GS-SA70130RW	blanc pur	1	193,000	6277210	127 553 629

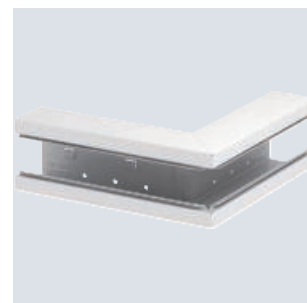
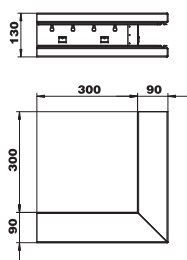
Angle extérieur pour changement de direction des canaux d'allège GS.

St

Angle extérieur, symétrique, pour goulotte d'appareillage Rapid 80, type GS-S90130

Type	Coloris	Emball. Pièce	Poids kg/100 pc	No. Art.	No. Art. E-No.
GS-SA90130RW	blanc pur	1	221,000	6277310	127 554 629

Angle extérieur pour changement de direction des canaux d'allège GS.

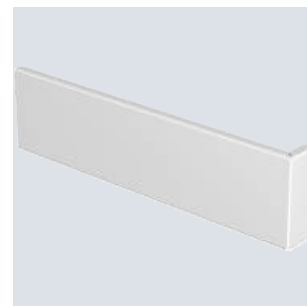
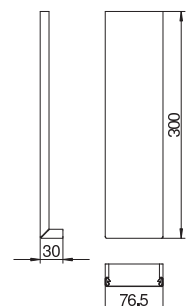


St

Couvercle pour angle extérieur en tôle d'acier, ouverture de système 80 mm

Type	Coloris	Emball. Pièce	Poids kg/100 pc	No. Art.
GS-OTARW	blanc pur	1	21,400	6279870

Couvercle pour fermeture de l'angle extérieur des canaux d'allège Rapid 80 GS.

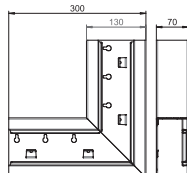


St

Angle plat, symétrique, pour goulotte d'appareillage Rapid 80, type GS-S70130

Type	Coloris	Emball. Pièce	Poids kg/100 pc	No. Art.	No. Art. E-No.
GS-SFS70130RW	blanc pur	1	137,000	6277220	127 570 429

Angle plat pour changement de direction des canaux d'allège GS.

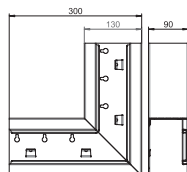


St

Angle plat, symétrique, pour goulotte d'appareillage Rapid 80, type GS-S90130

Type	Coloris	Emball. Pièce	Poids kg/100 pc	No. Art.	No. Art. E-No.
GS-SFS90130RW	blanc pur	1	152,000	6277320	127 571 429

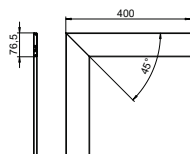
Angle plat concave pour changement de direction des gouttières d'appareillages GS.



Hauteur de goulotte 70 et 90 mm, largeur de goulotte 130 mm

St

Couvercle pour angle plat en tôle d'acier, ouverture système de 80 mm

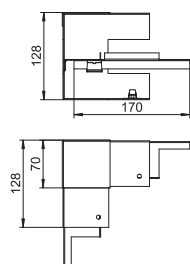
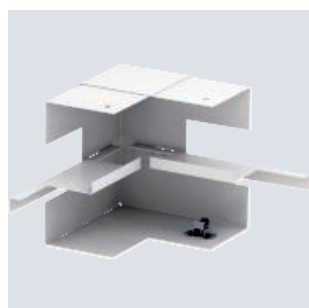


Type	Coloris	Emball. Pièce	Poids kg/100 pc	No. Art.
GS-OTFRW	blanc pur	1	47,600	6279860

Couvercle pour angle plat pour goulotte d'appareillage Rapid 80 GS.

Angle intérieur, symétrique, pour goulotte d'appareillage Rapid 80, type GS-S70130

St

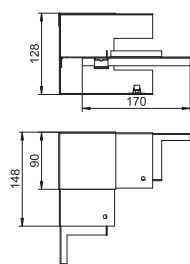


Type	Coloris	Emball. Pièce	Poids kg/100 pc	No. Art.	E-No.
GS-SI70130RW	blanc pur	1	57,000	6277240	127 550 529

Angle intérieur pour le montage direct sur la goulotte d'appareillages GS.

Angle intérieur, symétrique, pour goulotte d'appareillage Rapid 80, type GS-S90130

St



Type	Coloris	Emball. Pièce	Poids kg/100 pc	No. Art.	E-No.
GS-SI90130RW	blanc pur	1	77,000	6277340	127 551 529

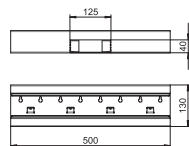
Angle intérieur pour le montage direct sur la goulotte d'appareillages GS.

St

Té de dérivation, pour goulotte d'appareillage Rapid 80, type GS-S70130

Type	Coloris	Emball. Pièce	Poids kg/100 pc	No. Art.	No. Art. E-No.
GS-ST70130RW	blanc pur	1	142,000	6277260	127 573 329

Té idéal pour un montage direct au mur.

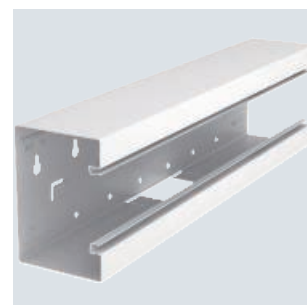
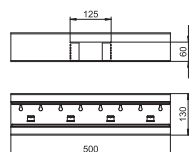


St

Té de dérivation, symétrique, pour goulotte d'appareillage Rapid 80, type GS-S90130

Type	Coloris	Emball. Pièce	Poids kg/100 pc	No. Art.	No. Art. E-No.
GS-ST90130RW	blanc pur	1	157,000	6277360	127 574 329

Té idéal pour un montage direct au mur.

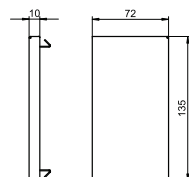


St

Embout, pour goulotte d'appareillage Rapid 80, type GS-S70130

Type	Coloris	Emball. Pièce	Poids kg/100 pc	No. Art.	No. Art. E-No.
GS-E70130RW	blanc pur	1	10,800	6277270	127 567 129

Embout pour goulotte d'appareillages GS.

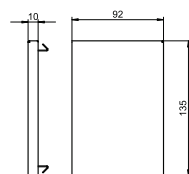


St

Embout, pour goulotte d'appareillage Rapid 80, type GS-S90130

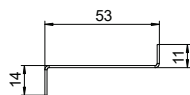
Type	Coloris	Emball. Pièce	Poids kg/100 pc	No. Art.	No. Art. E-No.
GS-E90130RW	blanc pur	1	13,800	6277370	127 568 129

Embout pour goulotte d'appareillages GS.



Séparateur GS-TW70

St

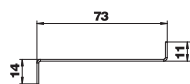


Type	Longueur mm	Convient pour hauteur de goulotte	Emball. m	Poids kg/100 m	No. Art.	No. Art. E-No.
GS-TW70	2000	70	2	58,650	6277090	127 590 009

Séparateur pour diviser les goulottes en présence de différents niveaux de tension. Contact auto-conducteur lors du montage.

Séparateur GS-TW90

St

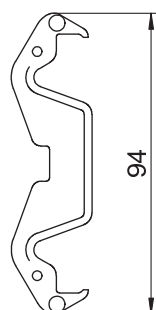
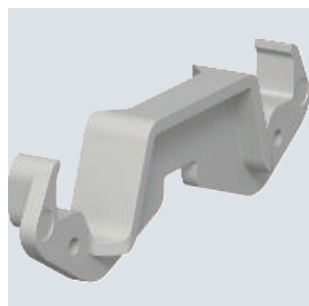


Type	Longueur mm	Convient pour hauteur de goulotte	Emball. m	Poids kg/100 m	No. Art.	No. Art. E-No.
GS-TW90	2000	90	2	74,400	6277095	127 590 039

Séparateur pour diviser les goulottes en présence de différents niveaux de tension. Contact auto-conducteur lors du montage.

Clip raidisseur de goulotte KL80A

PC/ABS

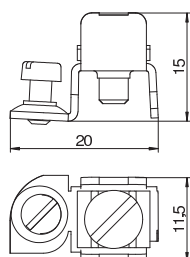
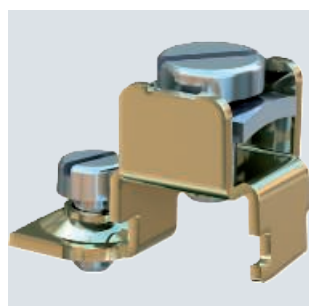


Type	Coloris	Emball. Pièce	Poids kg/100 pc	No. Art.	No. Art. E-No.
KL80A	gris clair	20	0,685	6288640	127 549 104

Clip raidisseur pour un maintien fiable des câbles et pour la fixation du séparateur dans les systèmes de goulottes d'appareillage Rapid 80 GK, GS et GA ainsi que dans les colonnes de distribution ISS avec ouverture système de 76,5 mm.

Équerre de raccordement du conducteur de protection

St G



Type	Surface	Emball. Pièce	Poids kg/100 pc	No. Art.	No. Art. E-No.
8AWR	galvanisé	10	0,610	6288704	127 590 109

Équerre de raccordement de mise à la terre pour l'intégration dans la mesure de protection des conduits d'appareillages en acier et en aluminium ainsi que des colonnes de distribution. Plage de serrage : 2 x 1,5 - 4 mm²

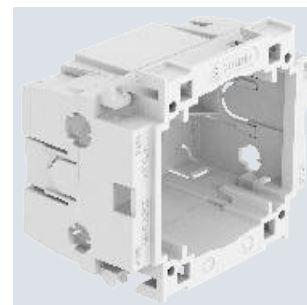
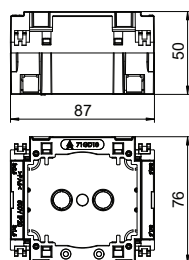
Hauteur de goulotte 70 et 90 mm, largeur de goulotte 130 mm

PA

Boîtier d'appareillage

Type	Coloris	Emball. Pièce	Poids kg/100 pc	No. Art.	No. Art. E-No.
71GD10	gris fer	20	5,450	6288554	372 904 235

Boîtier d'appareillage simple pour appareils conformes à la norme UP comme par ex. Feller EDIZIOdue.



Hauteur de goulotte 70 et 90 mm, largeur de goulotte 170 mm

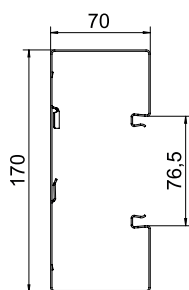
St

Goulotte d'appareillage Rapid 80, largeur de goulotte 170, hauteur de goulotte 70, symétrique

Type	Coloris	Longueur mm	Emball. m	Poids kg/100 m	No. Art.	No. Art. E-No.
GS-S70170RW	blanc pur	2000	2	352,000	6277600	127 533 429

Canal d'allège GS compatible pour un montage direct au mur ou sur des consoles de fixation. La goulotte d'appareillage GS est dotée d'ergots pour la fixation rapide d'un séparateur en acier. La liaison équipotentielle entre les parties inférieures de la goulotte est assurée par le raccord. La mesure de protection et la liaison équipotentielle avec la partie inférieure de goulotte est assurée grâce au couvercle auto-connectable breveté. L'ouverture du système fait en réalité 76,5 mm. Le couvercle est à commander séparément.

Des longueurs spéciales jusqu'à 3000 mm de couvercles et de parties inférieures de goulotte ainsi que d'autres couleurs RAL peuvent être réalisées sur demande. Les surfaces visibles des goulottes d'appareillages peintes sont recouvertes d'un film de protection.



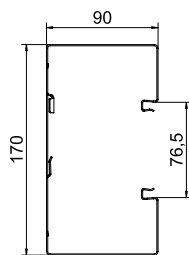
St

Goulotte d'appareillage Rapid 80, largeur de goulotte 170, hauteur de goulotte 90, symétrique

Type	Coloris	Longueur mm	Emball. m	Poids kg/100 m	No. Art.	No. Art. E-No.
GS-S90170RW	blanc pur	2000	2	384,000	6277700	127 534 429

Canal d'allège GS compatible pour un montage direct au mur ou sur des consoles de fixation. La goulotte d'appareillage GS est dotée d'ergots pour la fixation rapide d'un séparateur en acier. La liaison équipotentielle entre les parties inférieures de la goulotte est assurée par le raccord. La mesure de protection et la liaison équipotentielle avec la partie inférieure de goulotte est assurée grâce au couvercle auto-connectable breveté. L'ouverture du système fait en réalité 76,5 mm. Le couvercle est à commander séparément.

Des longueurs spéciales jusqu'à 3000 mm de couvercles et de parties inférieures de goulotte ainsi que d'autres couleurs RAL peuvent être réalisées sur demande. Les surfaces visibles des goulottes d'appareillages peintes sont recouvertes d'un film de protection.

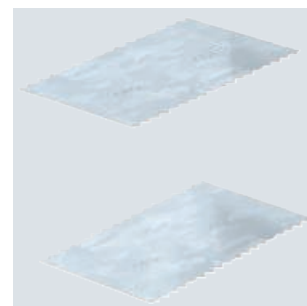
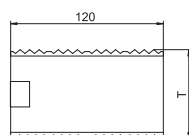


VA

Raccord GS-KUP70

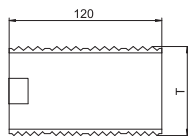
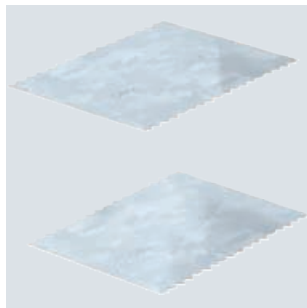
Type	Longueur mm	Emball. PU	Poids kg/100 PU	No. Art.	No. Art. E-No.
GS-KUP70	120	1	6,400	6277290	127 590 019

Raccord de jonction des parties inférieures des goulottes. Ce qui permet d'établir la liaison équipotentielle entre les parties inférieures des goulottes. Le raccord est livré avec 2 éclisses d'assemblage.



Raccord GS-KUP90

VA

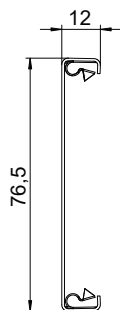


Type	Longueur mm	Emball. PU	Poids kg/100 PU	No. Art.	No. Art. E-No.
GS-KUP90	120	1	8,200	6277294	127 590 029

Raccord de jonction des parties inférieures des gouttes. Ce qui permet d'établir la liaison équipotentielle entre les parties inférieures des gouttes.
Le raccord est livré avec 2 éclisses d'assemblage.

Couvercle de goulotte en tôle d'acier

St

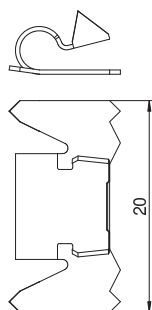
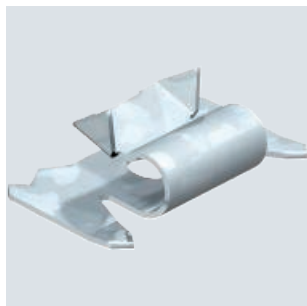


Type	Coloris	Longueur mm	Emball. m	Poids kg/100 m	No. Art.	No. Art. E-No.
GS-OTRW	blanc pur	2000	2	65,000	6279850	127 540 229

Couvercle en tôle d'acier pour l'obturation des canaux d'allège GS.

Pince de fixation RKV3V

St

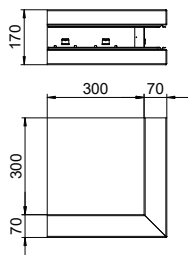
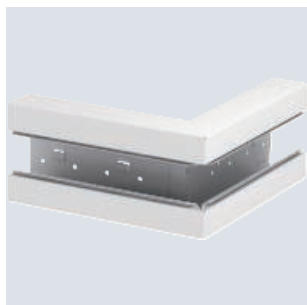


Type	Emball. Pièce	Poids kg/100 pc	No. Art.	No. Art. E-No.
RKV3V	20	0,085	6288700	127 549 004

Pince de fixation pour la liaison mécanique et électrique des couvercles et des bases de conduit. Convient aux éléments supérieurs des systèmes Rapid 45, Rapid 80 et ISS.

Angle extérieur, symétrique, pour goulotte d'appareillage Rapid 80, type GS-S70170

St



Type	Coloris	Emball. Pièce	Poids kg/100 pc	No. Art.	No. Art. E-No.
GS-SA70170RW	blanc pur	1	236,000	6277610	127 553 729

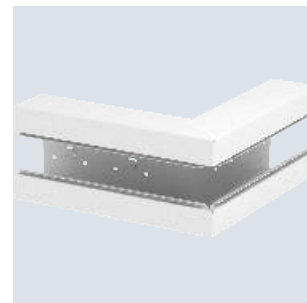
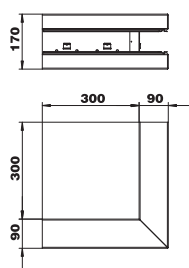
Angle extérieur pour changement de direction des canaux d'allège GS.

St

Angle extérieur, symétrique, pour goulotte d'appareillage Rapid 80, type GS-S90170

Type	Coloris	Emball. Pièce	Poids kg/100 pc	No. Art.	No. Art. E-No.
GS-SA90170RW	blanc pur	1	265,000	6277710	127 554 729

Angle extérieur pour changement de direction des canaux d'allège GS.

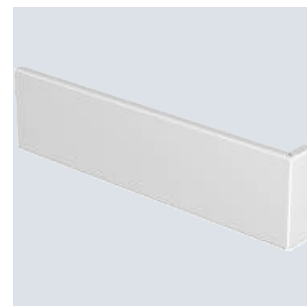
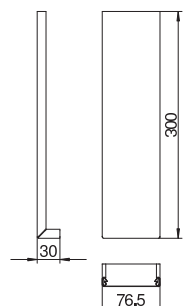


St

Couvercle pour angle extérieur en tôle d'acier, ouverture de système 80 mm

Type	Coloris	Emball. Pièce	Poids kg/100 pc	No. Art.
GS-OTARW	blanc pur	1	21,400	6279870

Couvercle pour fermeture de l'angle extérieur des canaux d'allège Rapid 80 GS.

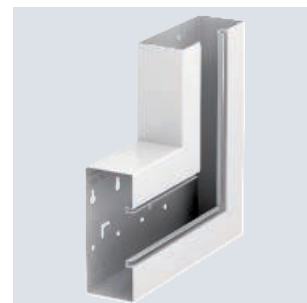
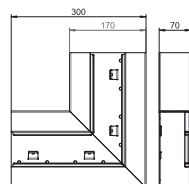


St

Angle plat, symétrique, pour goulotte d'appareillage Rapid 80, type GS-S70170

Type	Coloris	Emball. Pièce	Poids kg/100 pc	No. Art.	No. Art. E-No.
GS-SFS70170RW	blanc pur	1	152,000	6277620	127 570 529

Angle plat pour changement de direction des canaux d'allège GS.

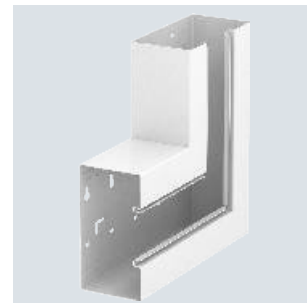
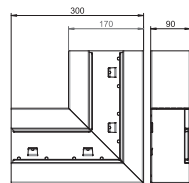


St

Angle plat, symétrique, pour goulotte d'appareillage Rapid 80, type GS-S90170

Type	Coloris	Emball. Pièce	Poids kg/100 pc	No. Art.	No. Art. E-No.
GS-SFS90170RW	blanc pur	1	167,000	6277720	127 571 529

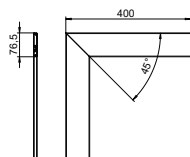
Angle plat pour changement de direction des canaux d'allège GS.



Hauteur de goulotte 70 et 90 mm, largeur de goulotte 170 mm

Couvercle pour angle plat en tôle d'acier, ouverture système de 80 mm

St

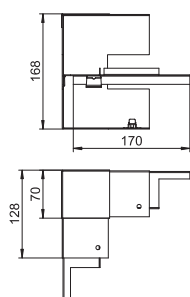


Type	Coloris	Emball. Pièce	Poids kg/100 pc	No. Art.
GS-OTFRW	blanc pur	1	47,600	6279860

Couvercle pour angle plat pour goulotte d'appareillage Rapid 80 GS.

Angle intérieur, symétrique, pour goulotte d'appareillage Rapid 80, type GS-S70170

St

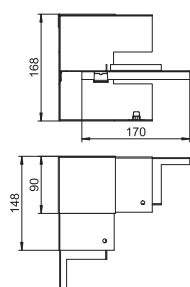
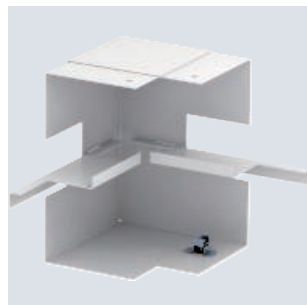


Type	Coloris	Emball. Pièce	Poids kg/100 pc	No. Art.	E-No.
GS-SI70170RW	blanc pur	1	67,000	6277640	127 550 629

Angle intérieur pour le montage direct sur la goulotte d'appareillages GS.

Angle intérieur, symétrique, pour goulotte d'appareillage Rapid 80, type GS-S90170

St



Type	Coloris	Emball. Pièce	Poids kg/100 pc	No. Art.	E-No.
GS-SI90170RW	blanc pur	1	86,000	6277740	127 551 629

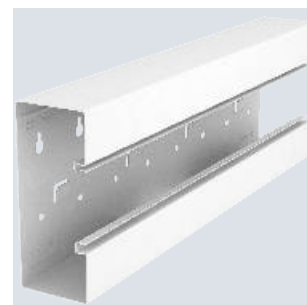
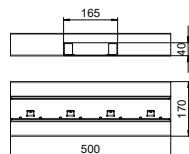
Angle intérieur pour le montage direct sur la goulotte d'appareillages GS.

St

Té de dérivation, symétrique, pour goulotte d'appareillage Rapid 80, type GS-S70170

Type	Coloris	Emball. Pièce	Poids kg/100 pc	No. Art.	No. Art. E-No.
GS-ST70170RW	blanc pur	1	172,000	6277660	127 574 429

Té idéal pour un montage direct au mur.

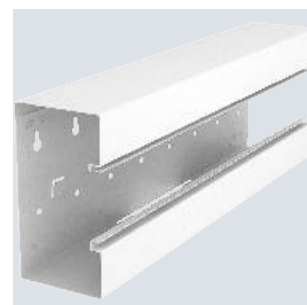
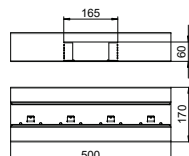


St

Té de dérivation, symétrique, pour goulotte d'appareillage Rapid 80, type GS-S90170

Type	Coloris	Emball. Pièce	Poids kg/100 pc	No. Art.	No. Art. E-No.
GS-ST90170RW	blanc pur	1	186,000	6277660	127 574 429

Té idéal pour un montage direct au mur.

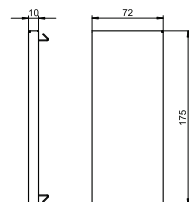


St

Embout, pour goulotte d'appareillage Rapid 80, type GS-S70170

Type	Coloris	Emball. Pièce	Poids kg/100 pc	No. Art.	No. Art. E-No.
GS-E70170RW	blanc pur	1	12,900	6277670	127 567 229

Embout pour goulotte d'appareillages GS.

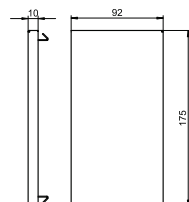


St

Embout, pour goulotte d'appareillage Rapid 80, type GS-S90170

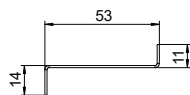
Type	Coloris	Emball. Pièce	Poids kg/100 pc	No. Art.	No. Art. E-No.
GS-E90170RW	blanc pur	1	16,300	6277770	127 568 229

Embout pour goulotte d'appareillages GS.



Séparateur GS-TW70

St

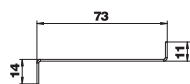


Type	Longueur mm	Convient pour hauteur de goulotte	Emball. m	Poids kg/100 m	No. Art.	No. Art. E-No.
GS-TW70	2000	70	2	58,650	6277090	127 590 009

Séparateur pour diviser les goulottes en présence de différents niveaux de tension. Contact auto-conducteur lors du montage.

Séparateur GS-TW90

St

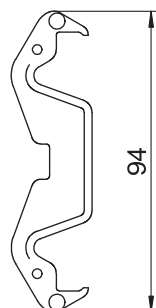
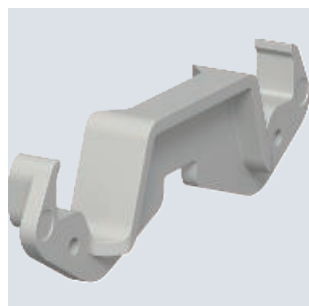


Type	Longueur mm	Convient pour hauteur de goulotte	Emball. m	Poids kg/100 m	No. Art.	No. Art. E-No.
GS-TW90	2000	90	2	74,400	6277095	127 590 039

Séparateur pour diviser les goulottes en présence de différents niveaux de tension. Contact auto-conducteur lors du montage.

Clip raidisseur de goulotte KL80A

PC/ABS

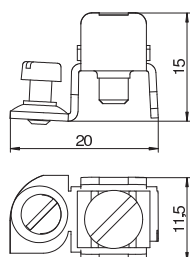


Type	Coloris	Emball. Pièce	Poids kg/100 pc	No. Art.	No. Art. E-No.
KL80A	gris clair	20	0,685	6288640	127 549 104

Clip raidisseur pour un maintien fiable des câbles et pour la fixation du séparateur dans les systèmes de goulottes d'appareillage Rapid 80 GK, GS et GA ainsi que dans les colonnes de distribution ISS avec ouverture système de 76,5 mm.

Équerre de raccordement du conducteur de protection

St G



Type	Sur-face	Emball. Pièce	Poids kg/100 pc	No. Art.	No. Art. E-No.
8AWR	galvanisé	10	0,610	6288704	127 590 109

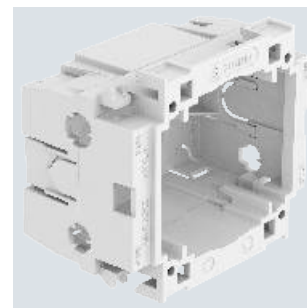
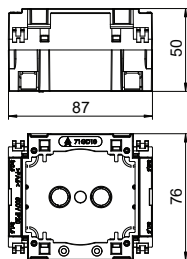
Équerre de raccordement de mise à la terre pour l'intégration dans la mesure de protection des conduits d'appareillages en acier et en aluminium ainsi que des colonnes de distribution. Plage de serrage : 2 x 1,5 - 4 mm²

PA

Boîtier d'appareillage

Type	Coloris	Emball. Pièce	Poids kg/100 pc	No. Art.	No. Art. E-No.
71GD10	gris fer	20	5,450	6288554	372 904 235

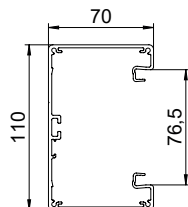
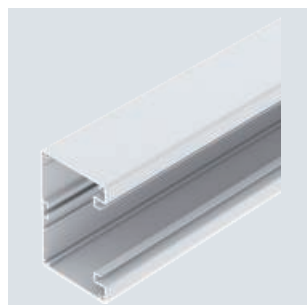
Boîtier d'appareillage simple pour appareils conformes à la norme UP comme par ex. Feller EDIZIOdue.



Hauteur de goulotte 70 mm, largeur de goulotte 110 mm

Alu EL

Goulotte d'appareillage Rapid 80, largeur de goulotte 110, hauteur de goulotte 70

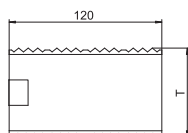


Type	Coloris	Sur-face	Longueur mm	Emball. m	Poids kg/100 m	No. Art.	No. Art. E-No.
GA-S70110EL	—	anodisé	2000	2	198,200	6279203	127 533 064

Canal d'allège fond non perforé pour le montage direct au mur ou sur des consoles. Des longueurs spéciales jusqu'à 6000 mm de couvercles et de socles de goulotte ainsi que d'autres couleurs RAL peuvent être réalisées sur demande. Les surfaces visibles des goulottes d'appareillages sont recouvertes d'un film de protection.

Raccord GA-KUP70

VA

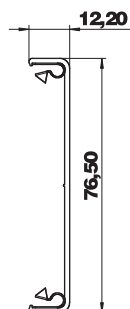


Type	Longueur mm	Emball. PU	Poids kg/100 PU	No. Art.	No. Art. E-No.
GA-KUP70	120	1	5,800	6279701	127 563 254

Eclisses pour jonction des socles Rapid 80 GA en aluminium. Le raccord est livré avec 2 éclisses d'assemblage.

Partie supérieure, pour goulotte d'appareillage Rapid 80

Alu EL



Type	Coloris	Sur-face	Longueur mm	Emball. m	Poids kg/100 m	No. Art.	No. Art. E-No.
GA-OTEL	—	anodisé	2000	2	38,300	6279723	127 542 164

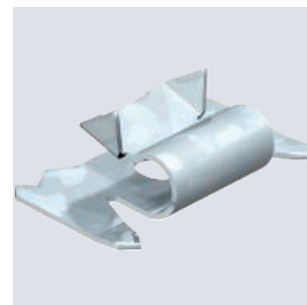
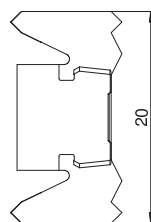
Couvercle en aluminium pour la fermeture des canaux d'allège GA Rapid et des colonnes d'installation ISS avec une ouverture du système de 76,5 mm. La mise en place ferme du couvercle et les contacts électriques du socle de la goulotte/colonne est garantie par des pinces de fixation de type RKV3V. 6 pinces de fixation sont prémontées dans chaque longueur disponible (2000 mm).

St

Pince de fixation RKV3V

Type	Emball. Pièce	Poids kg/100 pc	No. Art.	No. Art. E-No.
RKV3V	20	0,085	6288700	127 549 004

Pince de fixation pour la liaison mécanique et électrique des couvercles et des bases de conduit. Convient aux éléments supérieurs des systèmes Rapid 45, Rapid 80 et ISS.

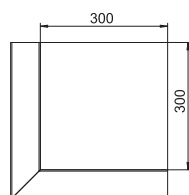


Alu EL

Angle extérieur, pour goulotte d'appareillage Rapid 80, type GA-S70110

Type	Coloris	Sur-face	Longueur mm	Emball. Pièce	Poids kg/100 pc	No. Art.	No. Art. E-No.
GA-SA70110EL	—	anodisé	300	1	159,400	6279213	127 554 064

Angle extérieur pour un changement de direction des goulottes d'appareillages Rapid 80 GA en aluminium.

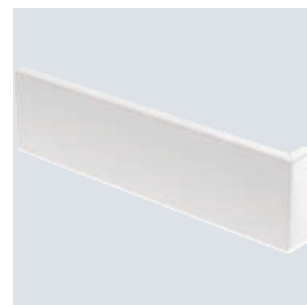
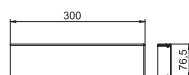


Alu EL

Couvercle pour angle extérieur, pour goulotte d'appareillage Rapid 80

Type	Coloris	Sur-face	Longueur mm	Emball. Pièce	Poids kg/100 pc	No. Art.
GA-OTAEL	—	anodisé	300	1	12,900	6279727

Couvercle d'angle extérieur pour le montage sur la pièce de forme extérieure GA Rapid 80.

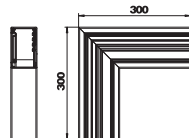


Alu EL

Angle plat, pour goulotte d'appareillage Rapid 80, type GA-SF70110

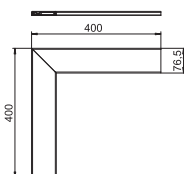
Type	Coloris	Sur-face	Longueur mm	Emball. Pièce	Poids kg/100 pc	No. Art.	No. Art. E-No.
GA-SF70110EL	—	anodisé	300	1	126,600	6279223	127 588 064

Angle plat pour un changement de direction des canaux d'allège Rapid 80 GA en aluminium.



Couvercle pour angle plat, pour goulotte d'appareillage Rapid 80

Alu EL

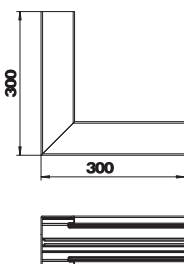
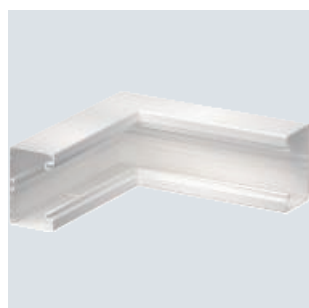


Type	Coloris	Sur-face	Longueur mm	Emball. Pièce	Poids kg/100 pc	No. Art.	No. Art. E-No.
GA-OTFEL	–	anodisé	400	1	28,600	6279736	127 587 164

Couvercle d'angle plat pour le montage sur la pièce de forme en angle plat GA Rapid 80.

Angle intérieur, pour goulotte d'appareillage Rapid 80, type GA-S70110

Alu EL

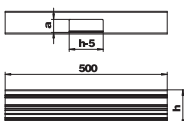


Type	Coloris	Sur-face	Longueur mm	Emball. Pièce	Poids kg/100 pc	No. Art.	No. Art. E-No.
GA-SI70110EL	–	anodisé	300	1	137,400	6279243	127 551 064

Angle intérieur pour un changement de direction des canaux d'allège GA Rapid 80 en aluminium.

Té de dérivation, pour goulotte d'appareillage Rapid 80, type GA-S70110

Alu EL



Type	Coloris	Sur-face	Longueur mm	Emball. Pièce	Poids kg/100 pc	No. Art.	No. Art. E-No.
GA-ST70110EL	–	anodisé	500	1	96,600	6279263	127 574 064

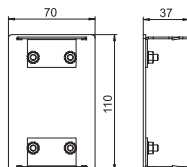
Té de dérivation pour des canaux d'allège Rapid 80 en aluminium.

Alu EL

Embout, pour goulotte d'appareillage Rapid 80, type GA-S70110

Type	Coloris	Sur-face	Emball. Pièce	Poids kg/100 pc	No. Art.	No. Art. E-No.
GA-E70110EL	—	anodisé	1	11,200	6279273	127 561 064

Fermeture pour l'obturation propre des canaux d'allège Rapid 80 GA en aluminium.

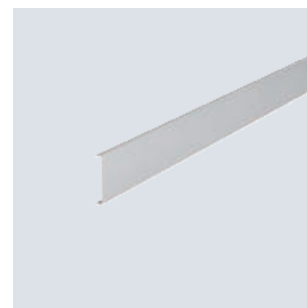
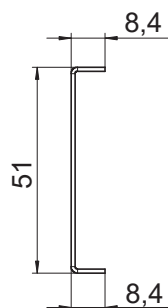


St

Séparateur GA-TW70

Type	Longueur mm	Convient pour hauteur de goulotte	Emball. m	Poids kg/100 m	No. Art.
GA-TW70	2000	70	2	51,500	6279711

Séparateur pour diviser des goulottes d'appareillage en aluminium Rapid 80 GA et Rapid IBIS et des colonnes de distribution ISS pour l'installation de différents niveaux de tension. Pour le montage vertical des goulottes d'appareillage ainsi que l'installation de colonnes de distribution ISS, le clip raidisseur de type KL80A est nécessaire pour sécuriser la fixation du séparateur.

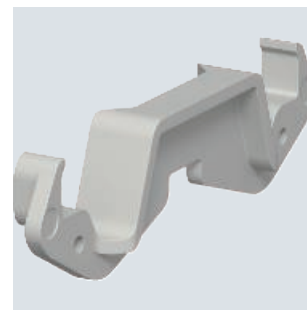
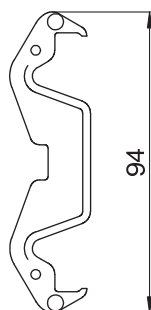


PC / ABS

Clip raidisseur de goulotte KL80A

Type	Coloris	Emball. Pièce	Poids kg/100 pc	No. Art.	No. Art. E-No.
KL80A	gris clair	20	0,685	6288640	127 549 104

Clip raidisseur pour un maintien fiable des câbles et pour la fixation du séparateur dans les systèmes de goulottes d'appareillage Rapid 80 GK, GS et GA ainsi que dans les colonnes de distribution ISS avec ouverture système de 76,5 mm.

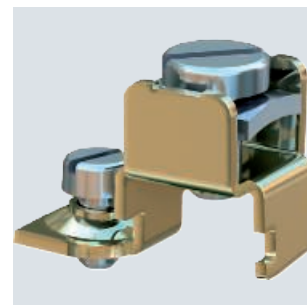
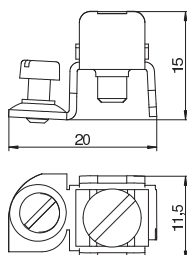


St G

Équerre de raccordement du conducteur de protection

Type	Sur-face	Emball. Pièce	Poids kg/100 pc	No. Art.	No. Art. E-No.
8AWR	galvanisé	10	0,610	6288704	127 590 109

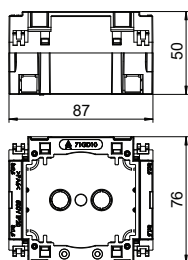
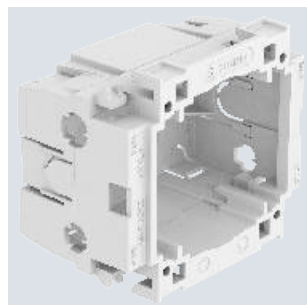
Équerre de raccordement de mise à la terre pour l'intégration dans la mesure de protection des conduits d'appareillages en acier et en aluminium ainsi que des colonnes de distribution. Plage de serrage : 2 x 1,5 - 4 mm²



Hauteur de goulotte 70 mm, largeur de goulotte 110 mm

Boîtier d'appareillage

PA



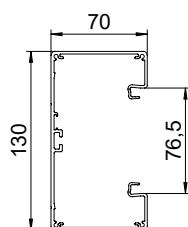
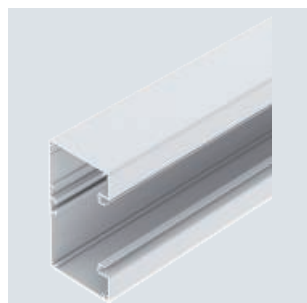
Type	Coloris	Emball. Pièce	Poids kg/100 pc	No. Art.	No. Art. E-No.
71GD10	gris fer	20	5,450	6288554	372 904 235

Boîtier d'appareillage simple pour appareils conformes à la norme UP comme par ex. Feller EDIZIOdue.

Hauteur de goulotte 70 et 90 mm, largeur de goulotte 130 mm

Goulotte d'appareillage Rapid 80, largeur de goulotte 130, hauteur de goulotte 70

Alu EL

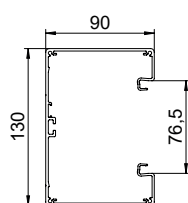


Type	Coloris	Sur-face	Longueur mm	Emball. m	Poids kg/100 m	No. Art.	No. Art. E-No.
GA-S70130EL	—	anodisé	2000	2	219,700	6279303	127 533 164

Canal d'allège fond non perforé pour le montage direct au mur ou sur des consoles. Des longueurs spéciales jusqu'à 6000 mm de couvercles et de socles de goulotte ainsi que d'autres couleurs RAL peuvent être réalisées sur demande. Les surfaces visibles des goulottes d'appareillages sont recouvertes d'un film de protection.

Goulotte d'appareillage Rapid 80, largeur de goulotte 130, hauteur de goulotte 90

Alu EL



Type	Coloris	Sur-face	Longueur mm	Emball. m	Poids kg/100 m	No. Art.
GA-S90130EL	—	anodisé	2000	2	241,300	6276903

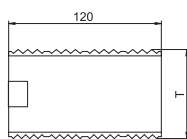
Canal d'allège fond non perforé pour le montage direct au mur ou sur des consoles. Des longueurs spéciales jusqu'à 6000 mm de couvercles et de socles de goulotte ainsi que d'autres couleurs RAL peuvent être réalisées sur demande. Les surfaces visibles des goulottes d'appareillages sont recouvertes d'un film de protection.

VA

Raccord GA-KUP70

Type	Longueur mm	Emball. PU	Poids kg/100 PU	No. Art.	No. Art. E-No.
GA-KUP70	120	1	5,800	6279701	127 563 254

Eclisses pour jonction des socles Rapid 80 GA en aluminium.
Le raccord est livré avec 2 éclisses d'assemblage.

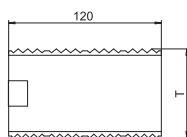


VA

Raccord GA-KUP90

Type	Longueur mm	Emball. PU	Poids kg/100 PU	No. Art.	No. Art. E-No.
GA-KUP90	120	1	8,200	6279704	

Eclisses pour jonction des socles Rapid 80 GA en aluminium.
Le raccord est livré avec 2 éclisses d'assemblage.

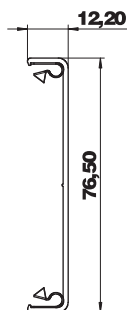


Alu EL

Partie supérieure, pour goulotte d'appareillage Rapid 80

Type	Coloris	Sur-face	Longueur mm	Emball. m	Poids kg/100 m	No. Art.	No. Art. E-No.
GA-OTEL	—	anodisé	2000	2	38,300	6279723	127 542 164

Couvercle en aluminium pour la fermeture des canaux d'allège GA Rapid et des colonnes d'installation ISS avec une ouverture du système de 76,5 mm. La mise en place ferme du couvercle et les contacts électriques du socle de la goulotte/colonne est garantie par des pinces de fixation de type RKV3V. 6 pinces de fixation sont prémontées dans chaque longueur disponible (2000 mm).

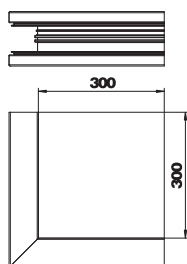


Alu EL

Angle extérieur, pour goulotte d'appareillage Rapid 80, type GA-S70130

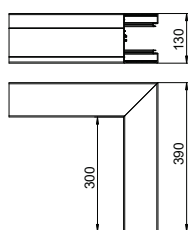
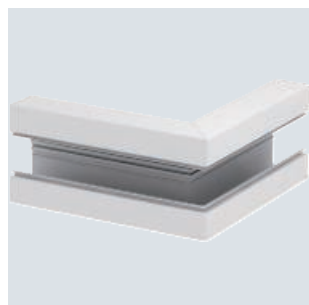
Type	Coloris	Sur-face	Longueur mm	Emball. Pièce	Poids kg/100 pc	No. Art.	No. Art. E-No.
GA-SA70130EL	—	anodisé	300	1	173,600	6279313	127 554 164

Angle extérieur pour un changement de direction des goulottes d'appareillages Rapid 80 GA en aluminium.



Angle extérieur, pour goulotte d'appareillage Rapid 80, type GA-S90130

Alu EL

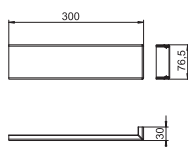
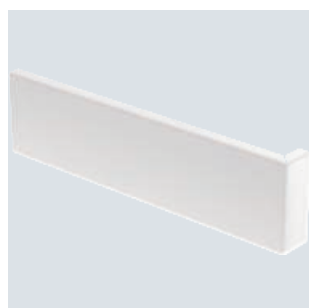


Type	Coloris	Sur-face	Longueur mm	Emball. Pièce	Poids kg/100 pc	No. Art.
GA-SA90130EL	—	anodisé	300	1	199,600	6276913

Angle extérieur pour un changement de direction des gouttes d'appareillages Rapid 80 GA en aluminium.

Couvercle pour angle extérieur, pour goulotte d'appareillage Rapid 80

Alu EL

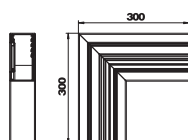


Type	Coloris	Sur-face	Longueur mm	Emball. Pièce	Poids kg/100 pc	No. Art.
GA-OTAEL	—	anodisé	300	1	12,900	6279727

Couvercle d'angle extérieur pour le montage sur la pièce de forme extérieure GA Rapid 80.

Angle plat, pour goulotte d'appareillage Rapid 80, type GA-S70130

Alu EL



Type	Coloris	Sur-face	Longueur mm	Emball. Pièce	Poids kg/100 pc	No. Art.	No. Art. E-No.
GA-SF70130EL	—	anodisé	300	1	132,600	6279323	127 588 164

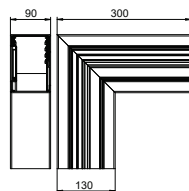
Angle plat pour un changement de direction des canaux d'allège Rapid 80 GA en aluminium.

Alu EL

Angle plat, pour goulotte d'appareillage Rapid 80, type GA-S90130

Type	Coloris	Sur-face	Longu-eur mm	Emball. Pièce	Poids kg/100 pc	No. Art.
GA-SF90130EL	—	anodisé	300	1	140,500	6276923

Angle plat pour un changement de direction des canaux d'allège Rapid 80 GA en aluminium.

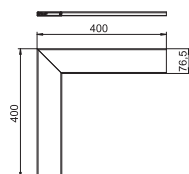


Alu EL

Couvercle pour angle plat, pour goulotte d'appareillage Rapid 80

Type	Coloris	Sur-face	Longu-eur mm	Emball. Pièce	Poids kg/100 pc	No. Art.	No. Art. E-No.
GA-OTFEL	—	anodisé	400	1	28,600	6279736	127 587 164

Couvercle d'angle plat pour le montage sur la pièce de forme en angle plat GA Rapid 80.

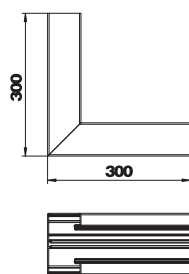


Alu EL

Angle intérieur, pour goulotte d'appareillage Rapid 80, type GA-S70130

Type	Coloris	Sur-face	Longu-eur mm	Emball. Pièce	Poids kg/100 pc	No. Art.	No. Art. E-No.
GA-SI70130EL	—	anodisé	300	1	148,800	6279343	127 551 164

Angle intérieur pour un changement de direction des canaux d'allège GA Rapid 80 en aluminium.

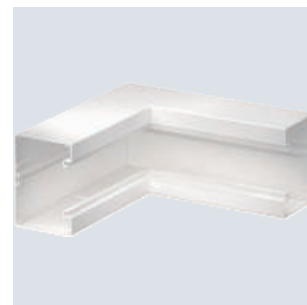
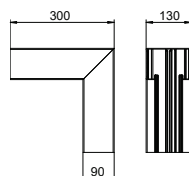


Alu EL

Angle intérieur, pour goulotte d'appareillage Rapid 80, type GA-S90130

Type	Coloris	Sur-face	Longu-eur mm	Emball. Pièce	Poids kg/100 pc	No. Art.
GA-SI90130EL	—	anodisé	300	1	163,800	6276943

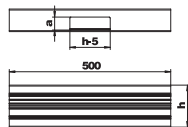
Angle intérieur pour un changement de direction des canaux d'allège GA Rapid 80 en aluminium.



Hauteur de goulotte 70 et 90 mm, largeur de goulotte 130 mm

Té de dérivation, pour goulotte d'appareillage Rapid 80, type GA-S70130

Alu EL

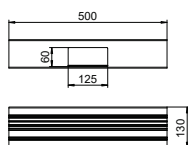


Type	Coloris	Sur-face	Longu-eur mm	Emball. Pièce	Poids kg/100 pc	No. Art.	No. Art. E-No.
GA-S70130EL	—	anodisé	500	1	106,900	6279363	127 574 164

Té de dérivation pour des canaux d'allège Rapid 80 en aluminium.

Té de dérivation, pour goulotte d'appareillage Rapid 80, type GA-S90130

Alu EL

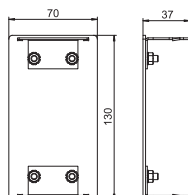


Type	Coloris	Sur-face	Longu-eur mm	Emball. Pièce	Poids kg/100 pc	No. Art.	No. Art. E-No.
GA-S90130EL	—	anodisé	500	1	116,400	6276963	

Té de dérivation pour des canaux d'allège Rapid 80 en aluminium.

Embout, pour goulotte d'appareillage Rapid 80, type GA-S70130

Alu EL



Type	Coloris	Sur-face	Emball. Pièce	Poids kg/100 pc	No. Art.	No. Art. E-No.
GA-E70130EL	—	anodisé	1	11,900	6279373	127 561 164

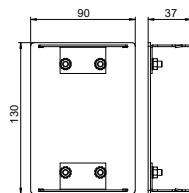
Fermeture pour l'obturation propre des canaux d'allège Rapid 80 GA en aluminium.

Alu EL

Embout, pour goulotte d'appareillage Rapid 80, type GA-S90130

Type	Coloris	Sur-face	Emball. Pièce	Poids kg/100 pc	No. Art.
GA-E90130EL	—	anodisé	1	14,500	6276973

Fermeture pour l'obturation propre des canaux d'allège Rapid 80 GA en aluminium.

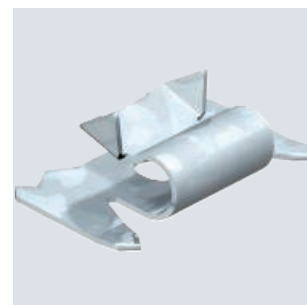
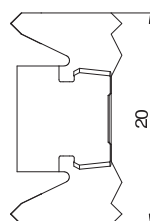


St

Pince de fixation RKV3V

Type	Emball. Pièce	Poids kg/100 pc	No. Art.	No. Art. E-No.
RKV3V	20	0,085	6288700	127 549 004

Pince de fixation pour la liaison mécanique et électrique des couvercles et des bases de conduit. Convient aux éléments supérieurs des systèmes Rapid 45, Rapid 80 et ISS.

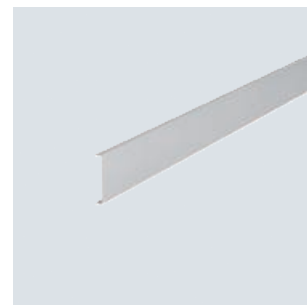
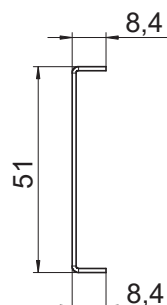


St

Séparateur GA-TW70

Type	Longueur mm	Convient pour hauteur de goulotte	Emball. m	Poids kg/100 m	No. Art.
GA-TW70	2000	70	2	51,500	6279711

Séparateur pour diviser des goulottes d'appareillage en aluminium Rapid 80 GA et Rapid IBIS et des colonnes de distribution ISS pour l'installation de différents niveaux de tension. Pour le montage vertical des goulottes d'appareillage ainsi que l'installation de colonnes de distribution ISS, le clip raidisseur de type KL80A est nécessaire pour sécuriser la fixation du séparateur.

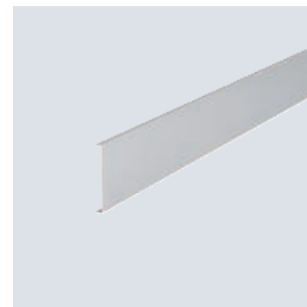
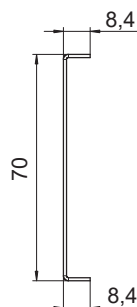


St

Séparateur GA-TW90

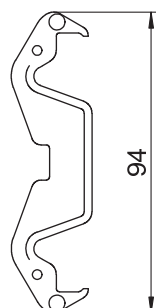
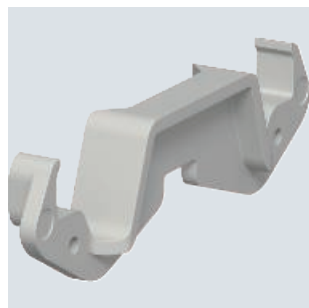
Type	Longueur mm	Convient pour hauteur de goulotte	Emball. m	Poids kg/100 m	No. Art.
GA-TW90	2000	90	2	67,300	6279714

Séparateur pour diviser des goulottes d'appareillage en aluminium Rapid 80 GA et Rapid IBIS et des colonnes de distribution ISS pour l'installation de différents niveaux de tension. Pour le montage vertical des goulottes d'appareillage ainsi que l'installation de colonnes de distribution ISS, le clip raidisseur de type KL80A est nécessaire pour sécuriser la fixation du séparateur.



Clip raidisseur de goulotte KL80A

PC/
ABS

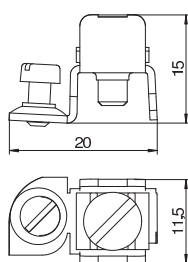
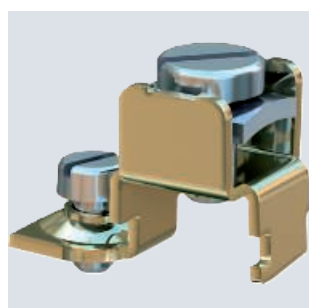


Type	Coloris	Emball. Pièce	Poids kg/100 pc	No. Art.	No. Art. E-No.
KL80A	gris clair	20	0,685	6288640	127 549 104

Clip raidisseur pour un maintien fiable des câbles et pour la fixation du séparateur dans les systèmes de goulottes d'appareillage Rapid 80 GK, GS et GA ainsi que dans les colonnes de distribution ISS avec ouverture système de 76,5 mm.

Équerre de raccordement du conducteur de protection

St G

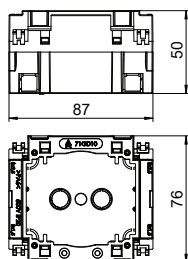
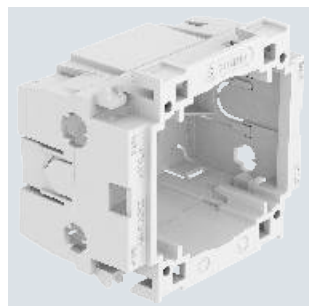


Type	Sur-face	Emball. Pièce	Poids kg/100 pc	No. Art.	No. Art. E-No.
8AWR	galvanisé	10	0,610	6288704	127 590 109

Équerre de raccordement de mise à la terre pour l'intégration dans la mesure de protection des conduits d'appareillages en acier et en aluminium ainsi que des colonnes de distribution. Plage de serrage : 2 x 1,5 - 4 mm²

Boîtier d'appareillage

PA

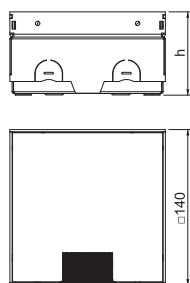
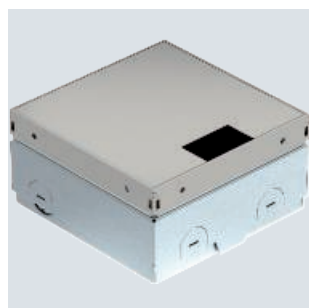


Type	Coloris	Emball. Pièce	Poids kg/100 pc	No. Art.	No. Art. E-No.
71GD10	gris fer	20	5,450	6288554	372 904 235

Boîtier d'appareillage simple pour appareils conformes à la norme UP comme par ex. Feller EDIZIOdue.



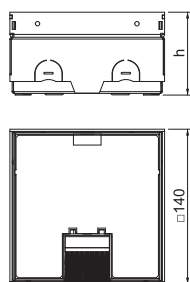
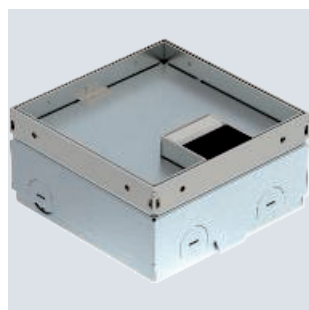
Prise de sol UDHOME-ONE, sans évidement dans le revêtement de sol, équipement libre, acier inoxydable



Type	Dim. h mm	Hauteur de plancher mm	Emball. Pièce	Poids kg/100 pc	No. Art.	No. Art. E-No.
UDHOME-ONE BV F	75	75-105	1	220,000	7368296	154 731 655

Boîtier de sol carré pour une utilisation dans des planchers et des chapes nettoyés à sec, utilisation en intérieur. Boîtier de montage avec ouvertures d'insertion prédécoupées pour tubes (M20/M25). Couvercle réglable à l'aide de 4 supports de nivellement sur le rebord supérieur du revêtement de sol. La profondeur d'encastrement minimale est de 75 mm, la plage de réglage de +30 mm. Cadre et couvercle en acier inoxydable visibles dans le revêtement de sol. Couvercle avec plaque décorative. Avec sortie à brosse pour câblage. La capacité de charge de 15 kN n'est autorisée qu'en cas de non utilisation. Boîtier vide pour 2 appareillages encastrables 45 x 45 mm.

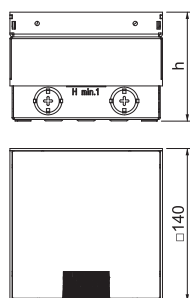
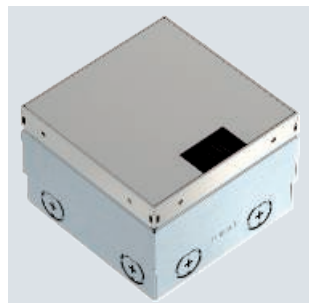
Prise de sol UDHOME-ONE, avec évidement dans le revêtement de sol, équipement libre, acier inoxydable



Type	Dim. h mm	Hauteur de plancher mm	Épaisseur de revêtement de sol mm	Emball. Pièce	Poids kg/100 pc	No. Art.	No. Art. E-No.
UDHOME-ONE BV15F	75	75-105	15	1	220,000	7368298	154 731 645

Boîtier de sol carré pour une utilisation dans des planchers et des chapes nettoyés à sec, utilisation en intérieur. Boîtier de montage avec ouvertures d'insertion prédécoupées pour tubes (M20/M25). Couvercle réglable à l'aide de 4 supports de nivellement sur le rebord supérieur du revêtement de sol. La profondeur d'encastrement minimale est de 75 mm, la plage de réglage de +30 mm. Cadre et couvercle en acier inoxydable visibles dans le revêtement de sol. Couvercle avec évidement pour l'insertion du revêtement de sol. Avec sortie à brosse pour câblage. La capacité de charge de 15 kN n'est autorisée qu'en cas de non utilisation. Boîtier vide pour 2 appareillages encastrables 45 x 45 mm.

Boîtier de sol UDHome2 avec sortie à brosse, acier inoxydable, avec support FLF, couvercle brossé



Type	Dim. h mm	Hauteur de plancher mm	Emball. Pièce	Poids kg/100 pc	No. Art.	No. Art. E-No.
UDHOME2 BV FLF	110	100-135	1	210,000	7427043	154 731 715

Boîtier de sol carré pour une utilisation dans des planchers creux et des chapes nettoyées à sec à l'intérieur.

Boîtier de montage avec ouvertures d'insertion prédécoupées pour tubes (M20/M25). Couvercle réglable à l'aide de 4 supports de nivellement sur le rebord supérieur du revêtement de sol. La profondeur d'encastrement minimale est de 100 mm, la plage de réglage de +35 mm.

Sortie de câble affleurante avec le sol avec une sortie à brosse.

Support d'appareillage en tôle d'acier galvanisée pour un FLF 6/5 (ou 2x FLF 3/5) et un FLF 3/5.

Couvercle en acier inoxydable, brossé La capacité de charge de 15 kN n'est autorisée qu'en cas de non utilisation.

VA

Boîtier de sol UDHome2 avec sortie à brosse, acier inoxydable, avec support FLF, couvercle garnissable

Type	Dim. de h mm	Hauteur de plancher mm	Épaisseur de revêtement de sol mm	Emball. Pièce	Poids kg/100 pc	No. Art.	No. Art. E-No.
UDHOME2 BV15 FLF	110	100-135	15	1	220,000	7427042	154 731 415

Boîtier de sol carré pour une utilisation dans des planchers creux et des chapes nettoyées à sec à l'intérieur.

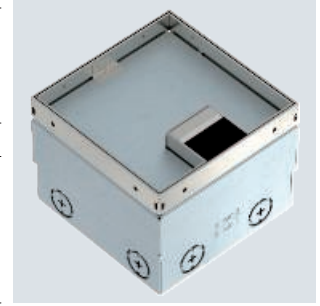
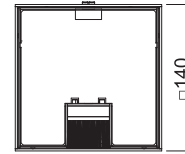
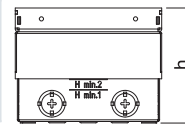
Boîtier de montage avec ouvertures d'insertion prédécoupées pour tubes (M20/M25). Couvercle réglable à l'aide de 4 supports de nivellement sur le rebord supérieur du revêtement de sol. La profondeur d'encastrement minimale est de 100 mm, la plage de réglage de +35 mm.

Sortie de câble affleurante avec le sol avec une sortie à brosse.

Support d'appareillage en tôle d'acier galvanisée pour un FLF 6/5 (ou 2x FLF 3/5) et un FLF 3/5.

Couvercle avec revêtement de sol garnissable, 15 mm.

La capacité de charge de 15 kN n'est autorisée qu'en cas de non utilisation.



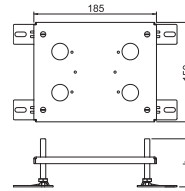
St



Rehausse d'hauteur pour le boîtier de sol UDHOME-ONE/UDHOME2.

Type	Emball. Pièce	Poids kg/100 pc	No. Art.
HE 60UH2	1	71,600	7368418

Rehausse réglable en hauteur pour le boîtier de sol UDHOME-ONE/UDHOME2. Capacité de charge jusqu'à 8 kN. Plage de nivellement supplémentaire : 10 - 60 mm



VA

Boîtier de sol UDHome4 avec sortie à brosse, acier inoxydable, avec support FLF, couvercle garnissable

Type	Dim. de h mm	hauteur de chape mm	Hauteur de plancher mm	Emball. Pièce	Poids kg/100 pc	No. Art.	No. Art. E-No.
UDHOME4 2V U PE	95	95-110	95-125	1	373,000	7427256	154 731 605

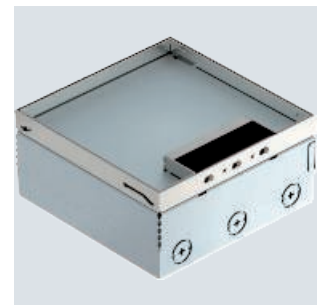
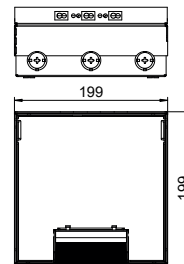
Boîtier de sol carré pour une utilisation dans des planchers creux et des chapes nettoyées à sec à l'intérieur.

Boîtier de montage avec ouvertures d'insertion défonçables pour tubes (M25). Partie supérieure réglable à l'aide de quatre supports de nivellement sur le rebord supérieur du revêtement de sol. La profondeur d'encastrement minimale est de 95 mm, la plage de réglage de +30 mm.

Sortie de câble affleurante avec le sol avec une sortie à brosse.

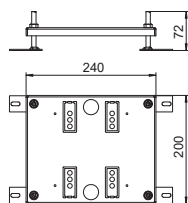
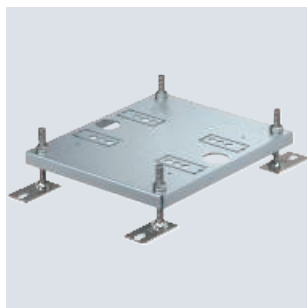
Support d'appareillage en tôle d'acier galvanisée pour 6x FLF 3/5 ou 4x FLF 3/5 et 1x FLF 6/5.

Couvercle avec revêtement de sol garnissable, 15 mm.



Rehausse pour la boîte de sol UDHOME4.

St FS

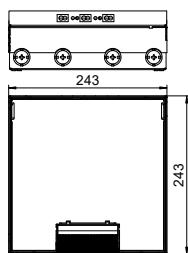
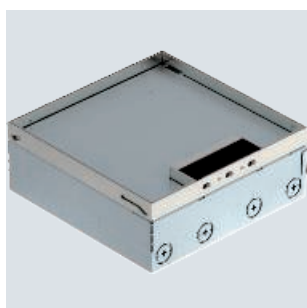


Type	Zone de nivellement mm	Emball. Pièce	Poids kg/100 pc	No. Art.	No. Art. E-No.
HE60 UDHOME4	10-60	1	109,800	7427440	154 900 039

Rehausse réglable en hauteur pour le boîtier de sol UDHOME4.

Boîtier de sol UDHome9 avec sortie à brosse, acier inoxydable, avec support FLF, couvercle garnissable

VA



Type	Dim. h mm	hauteur de chape mm	Hauteur de plancher mm	Maté- riau	Emball. Pièce	Poids kg/100 pc	No. Art.	No. Art. E-No.
UDHOME9 2V U PE	95	95-110	95-125	A2	1	530,000	7427332	154 731 635

Boîtier de sol carré pour une utilisation dans des planchers creux et des chapes nettoyées à sec à l'intérieur.

Boîtier de montage avec ouvertures d'insertion défonçables pour tubes (M25). Partie supérieure réglable à l'aide de quatre supports de nivellement sur le rebord supérieur du revêtement de sol. La profondeur d'encastrement minimale est de 95 mm, la plage de réglage de +30 mm.

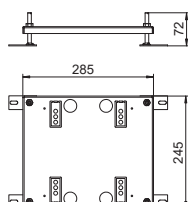
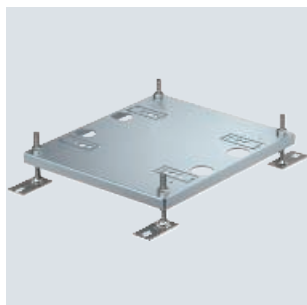
Sortie de câble affleurante avec le sol avec une sortie à brosse.

Support d'appareillage en tôle d'acier galvanisée pour 9x FLF 3/5.

Couvercle avec revêtement de sol garnissable, 15 mm.

Rehausse pour la boîte de sol UDHOME9

St FS



Type	Zone de nivellement mm	Emball. Pièce	Poids kg/100 pc	No. Art.	No. Art. E-No.
HE60 UDHOME9	10-60	1	145,700	7427444	154 900 049

Rehausse réglable en hauteur pour la boîte de sol UDHOME9.



Installation de protection



Installation de protection










Kompak - 2022/05/24 08:59:27








Aide à la sélection Technique d'énergie







Parafoudre combiné AC et protection contre les surtensions , type 1, type 1+2, type 2 et type 3

		Lieu d'installation 1 Installation dans le tableau principal / tableau secondaire Protection de base / type 1, type 2				
Situation	Type de bâtiment	Description	Type	N° de réf.	Marquages	Photo du produit
<ul style="list-style-type: none"> I Aucune installation externe Installation de protection contre la foudre I Raccordement de ligne de terre 	Maison individuelle	TN/TT Type 2 + 3 2,5 modules Installation dans le tableau principal après le compteur	V10 Compact	5093 38 0		
		TN/TT Type 2 + 3 4 modules Zone post-compteur	V10-C 3+NPE	5094 92 0		
	Habitat collectif/ Industrie/Tertiaire	TN/TT Type 2 4 modules Installation au TGBT	V20-C 3+NPE	5095 25 3	NF	
<ul style="list-style-type: none"> I Installation externe Installation de protection contre la foudre (conformément à DIN EN 0185-305) 	Bâtiment avec niveau de protection contre la foudre III et IV (par ex. tertiaire et habitat collectif)	TN/TT Type 1 + 2 4 modules Installation au TGBT	V50-B 3+NPE	5093 52 6		
		TN-S Type 1 8 modules Installation au TGBT	MCD 50-B 3+1-OS	5096 98 7		

Lieu d'installation 2
Installation dans le sous-circuit
Protection centrale / type 2
uniquement nécessaire si la distance est ≥ 10 m

Description	Type	Réf.	Photo du produit
TN/TT Type 2 + 3 2,5 modules	V10 Compact	5093 38 0	
TN/TT Type 2 + 3 4 TE	V10-C 3+NPE	5094 92 0	
TN/TT Type 2 4 modules	V20-C 3+NPE	5095 25 3	
TN/TT Type 2 4 modules	V20-C 3+NPE	5095 25 3	
	V20-C 3+NPE	5095 25 3	

Lieu d'installation 2
Installation au droit de l'équipement à protéger
Protection fine / type 3

Description	Type	N° de réf.	Photo du produit
Installation permanente	ÜSM-A	5092 45 1	
Installation permanente	ÜSM-A	5092 45 1	
Installation permanente	ÜSM-A	5092 45 1	
Installation permanente	ÜSM-A	5092 45 1	
Installation permanente	ÜSM-A	5092 45 1	
Montage en série dans le tableau de distribution	V10 Compact L1/L2/L3/N	5093 38 0	



BET - laboratoire d'essais pour la protection contre la foudre, l'électrotechnique et les systèmes de supportage



Les différents rôles du BET

Dédié jusqu'à présent aux tests foudre, environnementaux et électriques, le laboratoire d'essais BET est également devenu un interlocuteur pour les essais des systèmes de supportage de câbles. Suite à ce regroupement, il a été nécessaire de repenser la signification du nom. Si BET désignait auparavant le centre technique CEM et protection contre la foudre (« Blitzschutz- und EMV-Technologiezentrum »), cet acronyme signifie depuis 2009 : centre de test pour la protection contre la foudre, électrotechnique et systèmes de support de câbles.

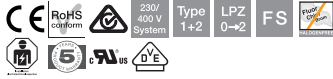
Générateur d'impulsion foudre

Ce système, conçu en 1994 et achevé en 1996, permet de générer des impulsions foudre allant jusqu'à 200 kA. Le générateur a été conçu et fabriqué en collaboration avec l'université de sciences appliquées de Soest. Grâce à une conception scientifique poussée, cette installation - fonctionne parfaitement depuis 20 ans et est conforme aux normes en vigueur pour les équipements de test.

Tests

Le générateur d'impulsion foudre est principalement utilisé pour tester les produits de la gamme foudre. Les essais liés aux nouveaux développements, aux modifications des produits OBO existants, ainsi que les tests comparatifs avec des produits concurrents sont réalisés avec ce générateur. Nos composants de protection contre la foudre, nos parasurtenseurs y sont testés. Les essais sont réalisés selon la norme EN 62561-1 pour les composants de protection contre la foudre, selon la norme EN 62561-3 pour les éclateurs d'isolement et selon la norme EN 61643-11 pour les parafoudres et parasurtenseurs. Ces trois normes représentent seulement une petite partie de la totalité des normes d'essais utilisées au BET.

Parafoudre combiné MCD, 255 V pour réseaux TN et TT



LightningController Compact - MCF100

Type	Tension max. continue CA V	Modèle des pôles	Indice de protection	Emball. Pièce	Poids kg/100 pc	No. Art. E-No.
MCF100-3+NPE+FS	255	3+N/PE	IP20	1	93,500	5096987 808 484 099

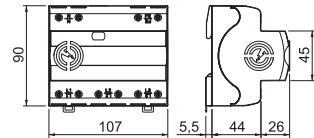
Parafoudre combiné, parafoudre et parasurtenseur type 1+2

- Niveau de protection <1,5 kV
- Pour liaison équipotentielle de protection contre la foudre selon VDE 0185-305 (CEI 62305)
- Capacité d'écoulement jusqu'à 100 kA (10/350) 3 pôles
- Valeur assignée d'interruption du courant de suite 50 kA I_{peak}, calibre de fusible maximum 315 A gL/gG
- Répond aux exigences de la norme VDE-AR-N 4100 pour utilisation dans zone de pré-compteur
- Parafoudre à éclateur encapsulé, sans soufflage d'arc, à installer dans les armoires de distribution

Application: industrie et bâtiments dotés d'une protection extérieure contre la foudre des classes I à IV.

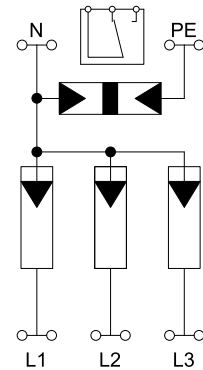


Dimensions

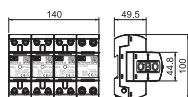


MCF100-3+NPE+FS	
SPD selon EN 61643-11	Type 1+2
SPD selon CEI 61643-11	classe I+II
SPD selon UL 1449	Type 4
Tension nominale CA (50 / 60 Hz)	U _n 230 V
Tension max. permanente CA	U _c 255 V
Courant de fuite nominal (8/20 µs)	I _{n/L-N} 35 kA
Courant de fuite maximal (8/20 µs)	I _{max} 50 kA
Courant de choc de décharge (10/350 µs)	I _{imp} 25 kA
Courant de foudre (10/350) [total]	I _{total} 100 kA
Courant de fuite (8/20 µs) [total]	I _{total} 100 kA
Niveau de protection [L-N]	U _p 1,5 kV
Protection maximale contre les surtensions côté réseau	315 A
Résistance aux courts-circuits avec la protection maximale contre les surtensions côté réseau	50 kA eff
Plage de température de service	T _u -40 - +80 °C
Indice de protection	IP20
Homologations	NF, UL
Section de conducteur flexible (à fil fine)	1,5 - 25 mm ²
Section de conducteur rigide (unifilaire ou multifilaire)	1,5 - 35 mm ²
Section de conducteur flexible (à fil fine)	16 - 3 AWG
Section de conducteur rigide (unifilaire ou multifilaire)	16 - 2 AWG

Possibilités de raccordement



Parafoudre type 1 à 3 pôles + NPE avec voyant d'état



Type	tension continue maximale V	fini-tion	Emball. Pièce	Poids kg/100 pc	No. Art.	No. Art. E-No.
MCD 50-B 3+1-OS	255	3+NPE	1	172,000	5096836	808 423 059

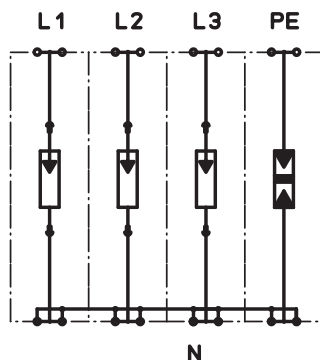
Parafoudre combiné type 1+2, 4 pôles, avec voyant d'état, à utiliser dans les réseaux TN-S et TT.

Entièrement pré-assemblé et prêt à raccorder, comprenant : 3 MCD 50-B-OS : parafoudre coordonné de type 1+2 selon EN 61643-11.
1 MCD 125-B/NPE : éclateur N-PE coordonné de type 1+2 selon EN 61643-11 pour une utilisation dans les systèmes TN-S et TT.
Interface 0 à 1 conformément au concept des zones de protection contre la foudre selon CEI 61312-1 ou VDE 0185-305.

- Liaison équipotentielle de protection contre la foudre selon la norme VDE 0185-305 (CEI 62305)
- Capacité d'écoulement 50 kA (10/350) par pôle et jusqu'à 125 kA (10/350) au total
- Niveau de protection < 1,7 kV, permet la protection d'appareils
- Résistance aux courts-circuits 10 kA, calibre de fusible maximum 500 A gL/gG
- Puissance absorbée < 26 mW/Pol
- Éclateurs blindés, sans soufflage

Application : industrie et bâtiments dotés d'une protection extérieure contre la foudre des classes I à IV.

Possibilités de raccordement



MCD 50-B 3+1-OS

Tension nominale	U_N	230 V
tension continue max.	U_C	255 V
SPD selon EN 61643-11		Type 1+2
SPD selon CEI 61643-11		classe I+II
LPZ		0-2
Courant d'impulsion (10/350)	I_{imp}	50 kA
Courant de foudre (10/350) [total]	I_{total}	125 kA
courant de fuite nominal (8/20)	I_n	50 kA
courant de fuite (8/20) [total]	$I_{total 8/20}$	125 kA
Niveau de protection	U_p	< 1,7 kV
niveau de protection (N-PE)		< 1,5 kV
temps de réponse	t_A	< 100 ns
capacité de coupure du courant de suite Ieff	$I_{R,eff}$	10 kA
Capacité de coupure de courant de suite (eff) [N-PE]	$I_{R,eff}$	0,1 kA
fusible de puissance maximum		500 A
plage de température	ϑ	-40 - +85 °C
Unité modulaire (17,5 mm)		8
Indice de protection		IP20
Homologations		NF
Section de raccordement rigide		10 - 50 mm ²
section de raccordement multifilaire		10 - 35 mm ²
section de raccordement flexible		10 - 25 mm ²

Cartouche de parafoudre combiné avec voyant d'état



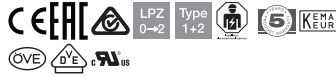
Type	tension continue maximale V	fini-tion	Emball. Pièce	Poids kg/100 pc	No. Art.	No. Art. E-No.
MCD 50-B 0-OS	255	1 pôle	1	19,500	5096827	808 429 029

Parafoudres combinés, parafoudres type 1+2, cartouche avec indication visuelle

- Capacité d'écoulement 50 kA (10/350)
- Puissance absorbée < 26 mW/Pol
- Niveau de protection < 1,7 kV
- Valeur assignée d'interruption du courant de suite 10 kA
- Éclateur encapsulé, sans soufflage d'arc

Application : installations de parasurtenseurs de type 1+2 dans une distribution

Parafoudre combiné V50, 280 V avec NPE, type 1+2



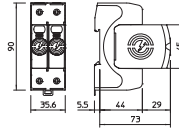
Parafoudre combiné V50, 1 pôle+NPE, 280 V

Type	Tension max. continue V	Modèle des pôles	Indice de protection	Emball. Pièce	Poids kg/100 pc	No. Art.	No. Art. E-No.
V50-1+NPE-280	280	1+N/PE	IP20	1	32,929	5093522	808 481 819

Parafoudre combiné type 1+2

- Pour la liaison équipotentielle de protection contre la foudre selon VDE 0185-305 (IEC 62305)
- Capacité d'écoulement du courant de foudre de 12,5 kA (10/350) par pôle et jusqu'à 50 kA (10/350) au total
- Parafoudre modulaire débrochable avec dispositif de coupure et voyant d'état
- Mécanisme de verrouillage des cartouches avec protection contre les vibrations et codage de tension
- Plastique selon UL 94 V-0
- Les variantes FS possèdent un contact inverseur libre de potentiel pour le report d'alarme

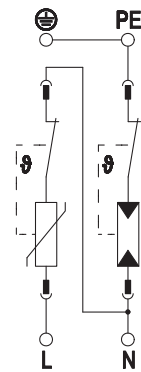
Application: liaison équipotentielle de foudre pour bâtiments de classe III et IV.



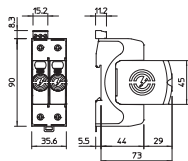
V50-1+NPE-280

SPD selon EN 61643-11		Type 1+2
SPD selon CEI 61643-11		classe I+II
SPD selon UL 1449		Type 4
Tension nominale CA (50 / 60 Hz)	U_n	230 V
Tension max. permanente CA	U_C	280 V
Courant de fuite nominal (8/20 μ s)	$I_{n/L-N}$	30 kA
Courant de fuite maximal (8/20 μ s)	I_{max}	50 kA
Courant de choc de décharge (10/350 μ s)	I_{imp}	12,5 kA
Courant de foudre (10/350) [total]	I_{total}	25 kA
Courant de fuite (8/20 μ s) [total]	I_{total}	80 kA
Niveau de protection [L-N]	U_p	1,3 kV
Niveau de protection commun [L-PE]	$U_{p/L-PE}$	2,5 kV
Tension résiduelle [L-N] @ 1 kA	U_{res}	0,7 kV
Tension résiduelle [L-N] @ 5 kA	U_{res}	0,8 kV
Protection maximale contre les surtensions côté réseau		160 A gL/gG
Résistance aux courts-circuits avec la protection maximale contre les surtensions côté réseau		50 kA eff
Plage de température de service	T_u	-40 - +80 °C
Indice de protection		IP20
Homologations		UL, KEMA, ÖVE, NF
Section de conducteur flexible (à fil fine)		1,5 - 35 mm ²
Section de conducteur rigide (unifilaire ou multifilaire)		1,5 - 35 mm ²
Section de conducteur flexible (à fil fine)		16 - 2 AWG
Section de conducteur rigide (unifilaire ou multifilaire)		16 - 2 AWG

Possibilités de raccordement



Parafoudre combiné V50, 1+NPE, avec report d'alarme, 280 V



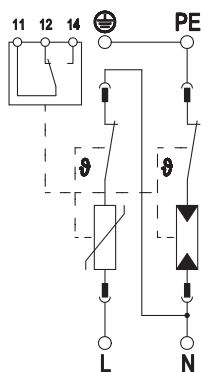
Type	Tension max. continue V	Modèle des pôles	Indice de protection	Emball. Pièce	Poids kg/100 pc	No. Art.	No. Art. E-No.
V50-1+NPE+FS-280	280	1+N/PE	IP20	1	30,600	5093531	808 481 829

Parafoudre combiné type 1+2

- Pour la liaison équipotentielle de protection contre la foudre selon VDE 0185-305 (IEC 62305)
- Capacité d'écoulement du courant de foudre de 12,5 kA (10/350) par pôle et jusqu'à 50 kA (10/350) au total
- Parafoudre modulaire débrochable avec dispositif de coupure et voyant d'état
- Mécanisme de verrouillage des cartouches avec protection contre les vibrations et codage de tension
- Plastique selon UL 94 V-0
- Les variantes FS possèdent un contact inverseur libre de potentiel pour le report d'alarme

Application: liaison équipotentielle de foudre pour bâtiments de classe III et IV.

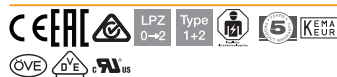
Possibilités de raccordement



V50-1+NPE+FS-280

SPD selon EN 61643-11	Type 1+2
SPD selon CEI 61643-11	classe I+II
SPD selon UL 1449	Type 4
Tension nominale CA (50 / 60 Hz)	U_n 230 V
Tension max. permanente CA	U_c 280 V
Courant de fuite nominal (8/20 μ s)	$I_{n/L-N}$ 30 kA
Courant de fuite maximal (8/20 μ s)	I_{max} 50 kA
Courant de choc de décharge (10/350 μ s)	I_{imp} 12,5 kA
Courant de foudre (10/350) [total]	I_{total} 25 kA
Courant de fuite (8/20 μ s) [total]	I_{total} 80 kA
Niveau de protection [L-N]	U_p 1,3 kV
Niveau de protection commun [L-PE]	$U_{p/L-PE}$ 2,5 kV
Tension résiduelle [L-N] @ 1 kA	U_{res} 0,7 kV
Tension résiduelle [L-N] @ 5 kA	U_{res} 0,8 kV
Protection maximale contre les surtensions côté réseau	160 A gL/gG
Résistance aux courts-circuits avec la protection maximale contre les surtensions côté réseau	50 kA eff
Plage de température de service	T_u -40 - +80 °C
Indice de protection	IP20
Homologations	UL, KEMA, ÖVE, NF
Contacts FM	Contact inverseur
Puissance de commutation CA	230 V; 0,5 A
Puissance de commutation CC	230 V; 0,1 A / 75 V; 0,5 A
Section de raccordement des bornes FM	0,5 - 1,5 mm ²
Section de raccordement des bornes FM	21 - 16 AWG
Section de conducteur flexible (à fil fine)	1,5 - 35 mm ²
Section de conducteur rigide (unifilaire ou multifilaire)	1,5 - 35 mm ²
Section de conducteur flexible (à fil fine)	16 - 2 AWG
Section de conducteur rigide (unifilaire ou multifilaire)	16 - 2 AWG

Parafoudre combiné V50, 280 V avec NPE, type 1+2



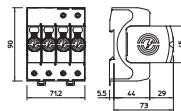
Parafoudre combiné V50, 3+NPE, 280 V

Type	Tension max. continue V	Modèle des pôles	Indice de protection	Emball. Pièce	Poids kg/100 pc	No. Art.	No. Art. E-No.
V50-3+NPE-280	280	3+N/PE	IP20	1	58,800	5093526	808 483 819

Parafoudre combiné type 1+2

- Pour la liaison équipotentielle de protection contre la foudre selon VDE 0185-305 (IEC 62305)
- Capacité d'écoulement du courant de foudre de 12,5 kA (10/350) par pôle et jusqu'à 50 kA (10/350) au total
- Parafoudre modulaire débrochable avec dispositif de coupure et voyant d'état
- Mécanisme de verrouillage des cartouches avec protection contre les vibrations et codage de tension
- Plastique selon UL 94 V-0
- Les variantes FS possèdent un contact inverseur libre de potentiel pour le report d'alarme

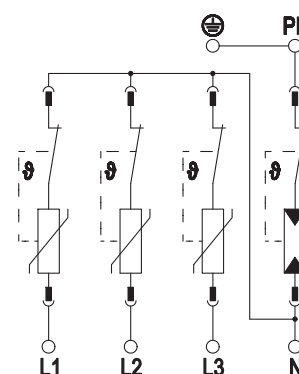
Application: liaison équipotentielle de foudre pour bâtiments de classe III et IV.



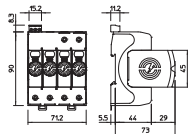
V50-3+NPE-280

SPD selon EN 61643-11		Type 1+2
SPD selon CEI 61643-11		classe I+II
SPD selon UL 1449		Type 4
Tension nominale CA (50 / 60 Hz)	U_n	230 V
Tension max. permanente CA	U_C	280 V
Courant de fuite nominal (8/20 μ s)	$I_{n/L-N}$	30 kA
Courant de fuite maximal (8/20 μ s)	I_{max}	50 kA
Courant de choc de décharge (10/350 μ s)	I_{imp}	12,5 kA
Courant de foudre (10/350) [total]	I_{total}	50 kA
Courant de fuite (8/20 μ s) [total]	I_{total}	80 kA
Niveau de protection [L-N]	U_p	1,3 kV
Niveau de protection commun [L-PE]	$U_{p/L-PE}$	2,5 kV
Tension résiduelle [L-N] @ 1 kA	U_{res}	0,7 kV
Tension résiduelle [L-N] @ 5 kA	U_{res}	0,8 kV
Protection maximale contre les surtensions côté réseau		160 A gL/gG
Résistance aux courts-circuits avec la protection maximale contre les surtensions côté réseau		50 kA eff
Plage de température de service	T_u	-40 - +80 °C
Indice de protection		IP20
Homologations		UL, KEMA, ÖVE, NF
Section de conducteur flexible (à fil fine)		1,5 - 35 mm ²
Section de conducteur rigide (unifilaire ou multifilaire)		1,5 - 35 mm ²
Section de conducteur flexible (à fil fine)		16 - 2 AWG
Section de conducteur rigide (unifilaire ou multifilaire)		16 - 2 AWG

Possibilités de raccordement



Parafoudre combiné V50, 3+NPE, avec report d'alarme, 280 V



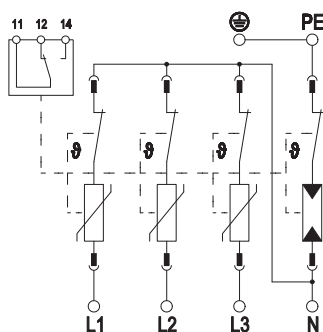
Type	Tension max. continue CA V	Modèle des pôles	Indice de protection	Emball. Pièce	Poids kg/100 pc	No. Art.	No. Art. E-No.
V50-3+NPE+FS-280	280	3+N/PE	IP20	1	59,300	5093533	808 483 829

Parafoudre combiné type 1+2

- Pour la liaison équipotentielle de protection contre la foudre selon VDE 0185-305 (IEC 62305)
- Capacité d'écoulement du courant de foudre de 12,5 kA (10/350) par pôle et jusqu'à 50 kA (10/350) au total
- Parafoudre modulaire débrochable avec dispositif de coupure et voyant d'état
- Mécanisme de verrouillage des cartouches avec protection contre les vibrations et codage de tension
- Plastique selon UL 94 V-0
- Les variantes FS possèdent un contact inverseur libre de potentiel pour le report d'alarme

Application: liaison équipotentielle de foudre pour bâtiments de classe III et IV.

Possibilités de raccordement



V50-3+NPE+FS-280

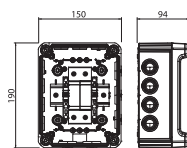
SPD selon EN 61643-11	Type 1+2
SPD selon CEI 61643-11	classe I+II
SPD selon UL 1449	Type 4
Tension nominale CA (50 / 60 Hz)	U_n 230 V
Tension max. permanente CA	U_c 280 V
Courant de fuite nominal (8/20 μ s)	$I_{n/L-N}$ 30 kA
Courant de fuite maximal (8/20 μ s)	I_{max} 50 kA
Courant de choc de décharge (10/350 μ s)	I_{imp} 12,5 kA
Courant de foudre (10/350) [total]	I_{total} 50 kA
Courant de fuite (8/20 μ s) [total]	I_{total} 80 kA
Niveau de protection [L-N]	U_p 1,3 kV
Niveau de protection commun [L-PE]	$U_{p/L-PE}$ 2,5 kV
Tension résiduelle [L-N] @ 1 kA	U_{res} 0,7 kV
Tension résiduelle [L-N] @ 5 kA	U_{res} 0,8 kV
Protection maximale contre les surtensions côté réseau	160 A gL/gG
Résistance aux courts-circuits avec la protection maximale contre les surtensions côté réseau	50 kA eff
Plage de température de service	T_u -40 - +80 °C
Indice de protection	IP20
Homologations	UL, KEMA, ÖVE, NF
Contacts FM	Contact inverseur
Puissance de commutation CA	230 V; 0,5 A
Puissance de commutation CC	230 V; 0,1 A / 75 V; 0,5 A
Section de raccordement des bornes FM	0,5 - 1,5 mm ²
Section de raccordement des bornes FM	21 - 16 AWG
Section de conducteur flexible (à fil fine)	1,5 - 35 mm ²
Section de conducteur rigide (unifilaire ou multifilaire)	1,5 - 35 mm ²
Section de conducteur flexible (à fil fine)	16 - 2 AWG
Section de conducteur rigide (unifilaire ou multifilaire)	16 - 2 AWG

Parafoudre combiné V50, 280 V avec NPE, type 1+2



Parafoudre combiné V50, 3+NPE, 280 V

Type	Tension max. continue CA	Modèle des pôles	Emball. Pièce	Poids kg/100 pc	No. Art.
VG-V50-3+NPE-280	280	3+N/PE	1	110,000	5093596



Parafoudre combiné type 1+2 selon DIN EN 61643-11

- Pour la liaison équipotentielle de protection contre la foudre selon la norme VDE 0185-305 (CEI 62305)
- Unité complète, prémontée et prête pour le raccordement dans un boîtier en polycarbonate (IP66)
- Capacité d'écoulement 12,5 kA (10/350) par pôle et jusqu'à 50kA (10/350) au total

Application : liaison équipotentielle de protection contre la foudre pour les bâtiments avec niveau de protection foudre III et IV.

En cas de risque de condensation due au vent, à la glace, à la température ou au soleil, des mesures complémentaires peuvent être nécessaires !

Parafoudre combiné type 1+2 selon DIN EN 61643-11

- Pour la liaison équipotentielle de protection contre la foudre selon la norme VDE 0185-305 (CEI 62305)
- Unité complète, prémontée et prête pour le raccordement dans un boîtier en polycarbonate (IP66)
- Capacité d'écoulement 12,5 kA (10/350) par pôle et jusqu'à 50kA (10/350) au total

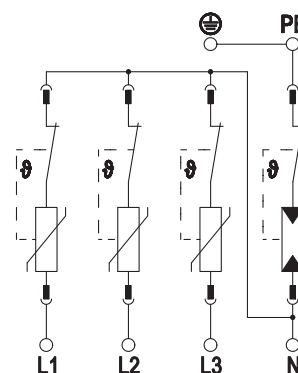
Application : liaison équipotentielle de protection contre la foudre pour les bâtiments avec niveau de protection foudre III et IV.

En cas de risque de condensation due au vent, à la glace, à la température ou au soleil, des mesures complémentaires peuvent être nécessaires !

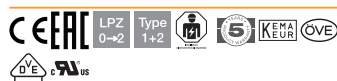
VG-V50-3+NPE-280

SPD selon EN 61643-11	Type 1+2
SPD selon CEI 61643-11	classe I+II
SPD selon UL 1449	Type 4
Tension nominale CA (50 / 60 Hz)	U_n 230 V
Tension max. permanente CA	U_c 280 V
Courant de fuite nominal (8/20 μ s)	$I_{n/L-N}$ 30 kA
Courant de fuite maximal (8/20 μ s)	I_{max} 50 kA
Courant de choc de décharge (10/350 μ s)	I_{imp} 12,5 kA
Courant de foudre (10/350) [total]	I_{total} 50 kA
Courant de fuite (8/20 μ s) [total]	I_{total} 50 kA
Niveau de protection [L-N]	U_p 1,3 kV
Tension résiduelle [L-N] @ 1 kA	U_{res} 0,7 kV
Tension résiduelle [L-N] @ 5 kA	U_{res} 0,8 kV
Protection maximale contre les surtensions côté réseau	160 A gL/gG
Résistance aux courts-circuits avec la protection maximale contre les surtensions côté réseau	50 kA eff
Plage de température de service	T_u -40 - +80 °C
Indice de protection	IP66
Homologations	UL, ÖVE, NF
Section de conducteur flexible (à fil fine)	1,5 - 35 mm ²
Section de conducteur rigide (unifilaire ou multifilaire)	1,5 - 35 mm ²
Section de conducteur flexible (à fil fine)	16 - 2 AWG
Section de conducteur rigide (unifilaire ou multifilaire)	16 - 2 AWG

Possibilités de raccordement



Cartouches pour parafoudre combiné type 50+1 V2



Type	Tension max. continue CA	Modèle des pôles	Indice de protection	Emball. Pièce	Poids kg/100 pc	No. Art.	No. Art. E-No.
V50-0-280	280	1	IP20	1	8,500	5093508	808 480 819

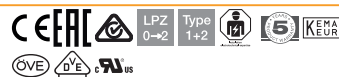
Cartouche de parafoudre combiné type 1+2

- Pour liaison équipotentielle de protection contre la foudre selon VDE 0185-305 (CEI 62305)
- Capacité d'écoulement du courant de foudre de 12,5 kA (10/350) par pôle
- Parafoudre modulaire débrochant avec dispositif de coupure dynamique et voyant d'état
- Mécanisme de verrouillage des cartouches avec protection contre les vibrations et codage de tension
- Plastique selon UL 94 V-0

Cartouche V50 280 V



Cartouche NPE-C50



Type	Tension max. continue CA V	Modèle des pôles	Indice de protection	Emball. Pièce	Poids kg/100 pc	No. Art.	No. Art. E-No.
C50-0-255	255	N/PE	IP20	1	7,215	5095609	808 411 189

Cartouche NPE de parafoudre combiné type 1+2

- Pour liaison équipotentielle de protection contre la foudre selon VDE 0185-305 (CEI 62305)
- Capacité d'écoulement du courant de foudre jusqu'à 50 kA (10/350) au total
- Parafoudre modulaire débrochable avec dispositif de coupure dynamique et voyant d'état
- Mécanisme de verrouillage des cartouches avec protection contre les vibrations et codage de tension
- Plastique selon UL 94 V-0



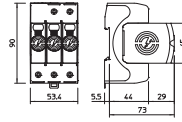
Parasurtenseur V20, 1 pôle+NPE 280 V

Type	Tension max. continue V	Modèle des pôles	Indice de protection	Emball. Pièce	Poids kg/100 pc	No. Art.	No. Art. E-No.
V20-1+NPE-280	280	1+N/PE	IP20	1	24,300	5095251	808 411 819

Parafoudre type 2

- Pour la liaison équipotentielle de protection contre les surtensions selon NF C 15 100 (IEC 60364-4-44)
- Capacité d'écoulement jusqu'à 40 kA (8/20) par pôle grâce à des varistances haute performance
- Parafoudre modulaire débrochant avec dispositif de coupure dynamique et voyant d'état
- Mécanisme de verrouillage avec protection contre les vibrations et codage de tension
- Plastique retardateur de la flamme selon UL 94 V-0
- Les variantes FS possèdent un contact inverseur libre de potentiel pour le report d'alarme

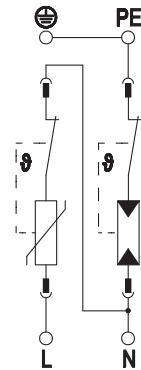
Application : liaison équipotentielle dans les tableaux généraux et divisionnaires.



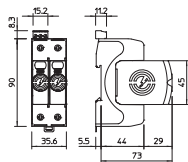
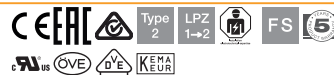
V20-1+NPE-280

SPD selon EN 61643-11	Type 2
SPD selon CEI 61643-11	classe II
SPD selon UL 1449	Type 4
Tension nominale CA (50 / 60 Hz)	U_n 230 V
Tension max. permanente CA	U_C 280 V
Courant de fuite nominal (8/20 μ s)	$I_{n/L-N}$ 20 kA
Courant de fuite maximal (8/20 μ s)	I_{max} 40 kA
Courant de fuite (8/20 μ s) [total]	I_{total} 60 kA
Niveau de protection [L-N]	U_p 1,3 kV
Niveau de protection commun [L-PE]	$U_{p/L-PE}$ 1,5 kV
Tension résiduelle [L-N] @ 1 kA	U_{res} 0,8 kV
Tension résiduelle [L-N] @ 5 kA	U_{res} 1,0 kV
Protection maximale contre les surtensions côté réseau	160 A gL/gG
Résistance aux courts-circuits avec la protection maximale contre les surtensions côté réseau	50 kA eff
Plage de température de service	T_u -40 - +80 °C
Indice de protection	IP20
Homologations	UL, ÖVE, NF, KEMA
Section de conducteur flexible (à fil fine)	1,5 - 35 mm ²
Section de conducteur rigide (unifilaire ou multifilaire)	1,5 - 35 mm ²
Section de conducteur flexible (à fil fine)	16 - 2 AWG
Section de conducteur rigide (unifilaire ou multifilaire)	16 - 2 AWG

Possibilités de raccordement



Parafoudre V20, 1+NPE, avec report d'alarme, 280 V



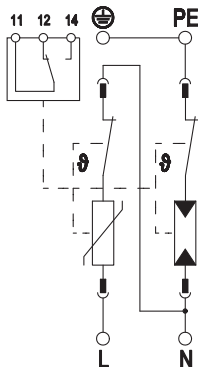
Type	Tension max. continue CA V	Modèle des pôles	Indice de protection	Emball. Pièce	Poids kg/100 pc	No. Art.	No. Art. E-No.
V20-1+NPE+FS-280	280	1+N/PE	IP20	1	24,600	5095331	808 411 829

Parafoudre type 2

- Pour la liaison équipotentielle de protection contre les surtensions selon NF C 15 100 (IEC 60364-4-44)
- Capacité d'écoulement jusqu'à 40 kA (8/20) par pôle grâce à des varistances haute performance
- Parafoudre modulaire débrochant avec dispositif de coupure dynamique et voyant d'état
- Mécanisme de verrouillage avec protection contre les vibrations et codage de tension
- Plastique retardateur de la flamme selon UL 94 V-0
- Les variantes FS possèdent un contact inverseur libre de potentiel pour le report d'alarme

Application : liaison équipotentielle dans les tableaux généraux et divisionnaires.

Possibilités de raccordement



V20-1+NPE+FS-280

SPD selon EN 61643-11	Type 2
SPD selon CEI 61643-11	classe II
SPD selon UL 1449	Type 4
Tension nominale CA (50 / 60 Hz)	U_n 230 V
Tension max. permanente CA	U_C 280 V
Courant de fuite nominal (8/20 μ s)	$I_n / L-N$ 20 kA
Courant de fuite maximal (8/20 μ s)	I_{max} 40 kA
Courant de fuite (8/20 μ s) [total]	I_{total} 60 kA
Niveau de protection [L-N]	U_{sp} 1,3 kV
Niveau de protection commun [L-PE]	$U_{sp/L-PE}$ 1,5 kV
Tension résiduelle [L-N] @ 1 kA	U_{res} 0,8 kV
Tension résiduelle [L-N] @ 5 kA	U_{res} 1,0 kV
Protection maximale contre les surtensions côté réseau	160 A gL/gG
Résistance aux courts-circuits avec la protection maximale contre les surtensions côté réseau	50 kA eff
Plage de température de service	T_u -40 - +80 °C
Indice de protection	IP20
Homologations	UL, ÖVE, NF, KEMA
Contacts FM	Contact inverseur
Puissance de commutation CA	230 V; 0,5 A
Puissance de commutation CC	230 V; 0,1 A / 75 V; 0,5 A
Section de raccordement des bornes FM	0,5 - 1,5 mm ²
Section de raccordement des bornes FM	21 - 16 AWG
Section de conducteur flexible (à fil fine)	1,5 - 35 mm ²
Section de conducteur rigide (unifilaire ou multifilaire)	1,5 - 35 mm ²
Section de conducteur flexible (à fil fine)	16 - 2 AWG
Section de conducteur rigide (unifilaire ou multifilaire)	16 - 2 AWG



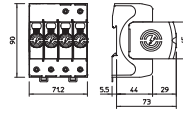
Parasurtenseur V20, 3 pôles+NPE 280 V

Type	Tension max. continue V	Modèle des pôles	Indice de protection	Emball. Pièce	Poids kg/100 pc	No. Art. E-No.	No. Art. E-No.
V20-3+NPE-280	280	3+N/PE	IP20	1	45,800	5095253	808 413 819

Parafoudre type 2

- Pour la liaison équipotentielle de protection contre les surtensions selon NF C 15 100 (IEC 60364-4-44)
- Capacité d'écoulement jusqu'à 40 kA (8/20) par pôle grâce à des varistances haute performance
- Parafoudre modulaire débrochable avec dispositif de coupure dynamique et voyant d'état
- Mécanisme de verrouillage avec protection contre les vibrations et codage de tension
- Plastique retardateur de la flamme selon UL 94 V-0
- Les variantes FS possèdent un contact inverseur libre de potentiel pour le report d'alarme

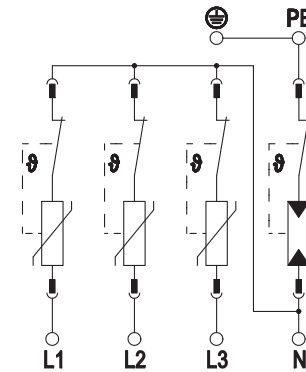
Application : liaison équipotentielle dans les tableaux généraux et divisionnaires.



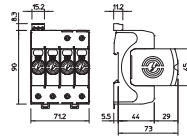
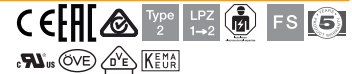
V20-3+NPE-280

SPD selon EN 61643-11	Type 2
SPD selon CEI 61643-11	classe II
SPD selon UL 1449	Type 4
Tension nominale CA (50 / 60 Hz)	U_n 230 V
Tension max. permanente CA	U_C 280 V
Courant de fuite nominal (8/20 μ s)	$I_{n/L-N}$ 20 kA
Courant de fuite maximal (8/20 μ s)	I_{max} 40 kA
Courant de fuite (8/20 μ s) [total]	I_{total} 60 kA
Niveau de protection [L-N]	U_p 1,3 kV
Niveau de protection commun [L-PE]	$U_{p/L-PE}$ 1,5 kV
Tension résiduelle [L-N] @ 1 kA	U_{res} 0,8 kV
Tension résiduelle [L-N] @ 5 kA	U_{res} 1,0 kV
Protection maximale contre les surtensions côté réseau	160 A gL/gG
Résistance aux courts-circuits avec la protection maximale contre les surtensions côté réseau	50 kA eff
Plage de température de service	T_{u} -40 - +80 °C
Indice de protection	IP20
Homologations	UL, ÖVE, NF, KEMA
Section de conducteur flexible (à fil fine)	1,5 - 35 mm ²
Section de conducteur rigide (unifilaire ou multifilaire)	1,5 - 35 mm ²
Section de conducteur flexible (à fil fine)	16 - 2 AWG
Section de conducteur rigide (unifilaire ou multifilaire)	16 - 2 AWG

Possibilités de raccordement



Parafoudre V20, 3+NPE, avec report d'alarme, 280 V



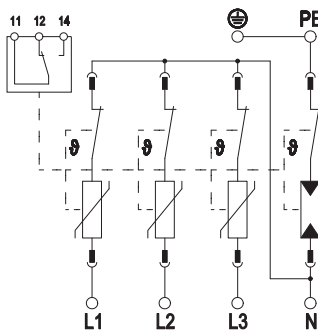
	Tension max. continue	CA	Modèle des pôles	Indice de protection	Emball. Pièce	Poids kg/100 pc	No. Art. E-No.	No. Art. E-No.
Type	V	V						
V20-3+NPE+FS-280	280	280	3+N/PE	IP20	1	46,300	5095333	808 413 829

Parafoudre type 2

- Pour la liaison équipotentielle de protection contre les surtensions selon NF C 15 100 (IEC 60364-4-44)
- Capacité d'écoulement jusqu'à 40 kA (8/20) par pôle grâce à des varistances haute performance
- Parafoudre modulaire débrochant avec dispositif de coupure dynamique et voyant d'état
- Mécanisme de verrouillage avec protection contre les vibrations et codage de tension
- Plastique retardateur de la flamme selon UL 94 V-0
- Les variantes FS possèdent un contact inverseur libre de potentiel pour le report d'alarme

Application : liaison équipotentielle dans les tableaux généraux et divisionnaires.

Possibilités de raccordement



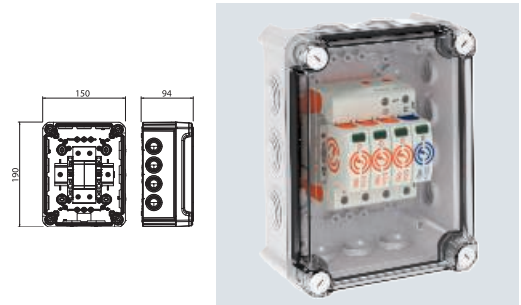
V20-3+NPE+FS-280

SPD selon EN 61643-11	Type 2
SPD selon CEI 61643-11	classe II
SPD selon UL 1449	Type 4
Tension nominale CA (50 / 60 Hz)	U_n 230 V
Tension max. permanente CA	U_c 280 V
Courant de fuite nominal (8/20 μ s)	$I_n / L-N$ 20 kA
Courant de fuite maximal (8/20 μ s)	I_{max} 40 kA
Courant de fuite (8/20 μ s) [total]	I_{total} 60 kA
Niveau de protection [L-N]	U_{sp} 1,3 kV
Niveau de protection commun [L-PE]	$U_{sp / L-PE}$ 1,5 kV
Tension résiduelle [L-N] @ 1 kA	U_{res} 0,8 kV
Tension résiduelle [L-N] @ 5 kA	U_{res} 1,0 kV
Protection maximale contre les surtensions côté réseau	160 A gL/gG
Résistance aux courts-circuits avec la protection maximale contre les surtensions côté réseau	50 kA eff
Plage de température de service	T_u -40 - +80 °C
Indice de protection	IP20
Homologations	UL, ÖVE, NF, KEMA
Contacts FM	Contact inverseur
Puissance de commutation CA	230 V; 0,5 A
Puissance de commutation CC	230 V; 0,1 A / 75 V; 0,5 A
Section de raccordement des bornes FM	0,5 - 1,5 mm ²
Section de raccordement des bornes FM	21 - 16 AWG
Section de conducteur flexible (à fil fine)	1,5 - 35 mm ²
Section de conducteur rigide (unifilaire ou multifilaire)	1,5 - 35 mm ²
Section de conducteur flexible (à fil fine)	16 - 2 AWG
Section de conducteur rigide (unifilaire ou multifilaire)	16 - 2 AWG



Coffret de protection avec parafoudre V20, à 3 pôles + NPE 280 V

Type	Tension max. continue CA V	Modèle des pôles	Emball. Pièce	Poids kg/100 pc	No. Art.
VG-V20-3+NPE-280	280	3+N/PE	1	96,000	5095383



Parafoudre type 2 selon DIN EN 61643-11

- Pour la liaison équipotentielle de protection contre les surtensions selon la norme VDE 0100-443 (CEI 60364-4-44)
- Unité complète, prémontée et prête pour le raccordement, dans un coffret en polycarbonate (IP66)
- Capacité d'écoulement jusqu'à 40 kA (8/20) par pôle grâce à des varistances hautes performances

Application: liaison équipotentielle dans les tableaux principaux et divisionnaires.
En cas de risque de condensation due au vent, à la glace, à la température ou au soleil, des mesures complémentaires peuvent être nécessaires !
Parafoudre type 2 selon DIN EN 61643-11

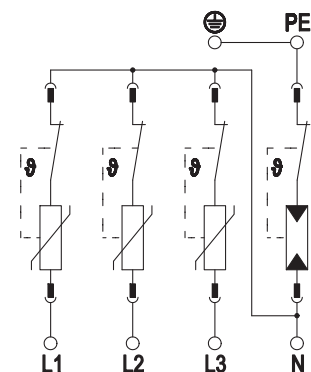
- Pour la liaison équipotentielle de protection contre les surtensions selon la norme VDE 0100-443 (CEI 60364-4-44)
- Unité complète, prémontée et prête pour le raccordement, dans un coffret en polycarbonate (IP66)
- Capacité d'écoulement jusqu'à 40 kA (8/20) par pôle grâce à des varistances hautes performances

Application: liaison équipotentielle dans les tableaux principaux et divisionnaires.
En cas de risque de condensation due au vent, à la glace, à la température ou au soleil, des mesures complémentaires peuvent être nécessaires !

VG-V20-3+NPE-280

SPD selon EN 61643-11	Type 2
SPD selon CEI 61643-11	classe II
SPD selon UL 1449	Type 4
Tension nominale CA (50 / 60 Hz)	U_n 230 V
Tension max. permanente CA	U_C 280 V
Courant de fuite nominal (8/20 µs)	$I_{n/L-N}$ 20 kA
Courant de fuite maximal (8/20 µs)	I_{max} 40 kA
Courant de fuite (8/20 µs) [total]	I_{total} 60 kA
Niveau de protection [L-N]	U_p 1,3 kV
Tension résiduelle [L-N] @ 1 kA	U_{res} 0,7 kV
Tension résiduelle [L-N] @ 5 kA	U_{res} 0,9 kV
Protection maximale contre les surtensions côté réseau	160 A gL/gG
Résistance aux courts-circuits avec la protection maximale contre les surtensions côté réseau	50 kA eff
Plage de température de service	T_u -40 - +80 °C
Indice de protection	IP66
Homologations	ÖVE, UL
Section de conducteur flexible (à fil fine)	1,5 - 35 mm ²
Section de conducteur rigide (unifilaire ou multifilaire)	1,5 - 35 mm ²
Section de conducteur flexible (à fil fine)	16 - 2 AWG
Section de conducteur rigide (unifilaire ou multifilaire)	16 - 2 AWG

Possibilités de raccordement



Cartouches pour parafoudre type 20 V2



Type	Tension max. continue CA V	Modèle des pôles	Indice de protection	Emball. Pièce	Poids kg/100 pc	No. Art.	No. Art. E-No.
V20-0-280	280	1	IP20	1	5,000	5095364	808 410 819

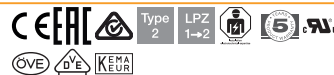
Cartouche de parafoudre type 2

- Pour la liaison équipotentielle de protection contre les surtensions selon VDE 0100-443 (CEI 60364-4-44)
- Capacité d'écoulement jusqu'à 40 kA (8/20) par pôle grâce à des varistances hautes performances
- Cartouche débrochable avec dispositif de coupure dynamique et voyant d'état
- Mécanisme de verrouillage avec protection contre les vibrations et codage de tension
- Plastique selon UL 94 V-0

Cartouche V20 280 V



Cartouche C20



Type	Tension max. continue CA V	Modèle des pôles	Indice de protection	Emball. Pièce	Poids kg/100 pc	No. Art.	No. Art. E-No.
C20-0-255	255	N/PE	IP20	1	3,680	5095600	808 410 829

Cartouche, N-PE pour parafoudre type 2

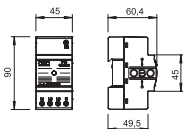
- Protection contre les surtensions - liaison équipotentielle de foudre selon VDE 0100-443 (IEC 60364-4-44)
- Capacité d'écoulement jusqu'à 40 kA (8/20) par pôle grâce à des varistances haute performance
- Cartouche débrochable avec dispositif de coupure dynamique et voyant d'état
- Mécanisme de verrouillage résistant aux vibrations et codage mécanique des cartouches
- Plastique selon UL 94 V-0

Application: Liaison équipotentielle dans les tableaux généraux et divisionnaires.

Parafoudre V10 Compact



Parafoudre V10 Compact 255 V



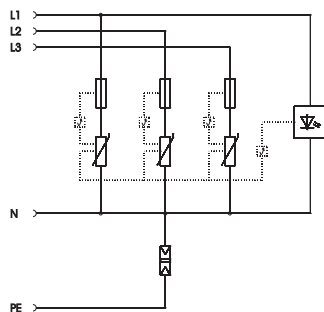
Type	tension continue maximale V	fini-tion	Emball. Pièce	Poids kg/100 pc	No. Art.	No. Art. E-No.
V10 COMPACT 255	255	3+NPE	1	15,800	5093380	808 473 209

Parasurtenseur type 2+3 compact

- Protection contre les surtensions dans tableaux secondaires selon VDE 0100-443 (CEI 60364-4-44)
- Capacité d'écoulement jusqu'à 60 kA (8/20) au total
- Solution 3+1 intégrée sur une largeur modulaire de 45 mm pour réseaux TN et TT
- Varistance haute performance
- Avec dispositif de coupure thermodynamique et affichage des fonctions

Application : sous-circuits et distribution par étage ainsi que protection d'appareils triphasés.

Possibilités de raccordement



V10 COMPACT 255

Tension nominale	U_N	230 V
tension continue max.	U_C	255 V
SPD selon EN 61643-11		Type 2+3
SPD selon CEI 61643-11		classe II+III
LPZ		1-3
courant de fuite nominal (8/20)	I_n	10 kA
courant de fuite (8/20) [total]	$I_{Total 8/20}$	60 kA
Courant de fuite maximal (8/20 μ s)	I_{max}	20 kA
Niveau de protection	U_p	< 1,1 kV
temps de réponse	t_A	< 25 ns
fusible de puissance maximum		63 A
plage de température	θ	-40 - +80 °C
Unité modulaire (17,5 mm)		2,5 *
Indice de protection		IP20
Section de raccordement rigide		2,5 - 10 mm ²
section de raccordement multifilaire		2,5 - 10 mm ²
section de raccordement flexible		2,5 - 10 mm ²



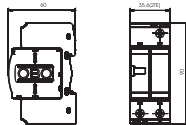
Parasurtenseur V10, à 1 pôle + NPE 280 V

Type	tension continue maximale V	fini-tion	Emball. Pièce	Poids kg/100 pc	No. Art.
V10-C 1+NPE-280	280	1+NPE	1	22,200	5093418

Parasurtenseur de type 2+3

- Unité complète, comprenant une cartouche et un socle, prémontée et prête à raccorder
- Convient aux systèmes de réseau TN-S et TT
- Avec dispositif de coupure thermodynamique
- Avec indicateur visuel de défaut
- Grande capacité de conduction du courant avec une longue durée de vie
- Raccordements marqués

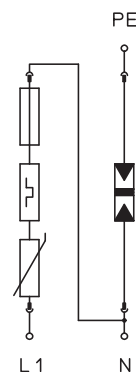
Exemple d'application : bâtiments résidentiels, maisons unifamiliales



V10-C 1+NPE-280

Tension nominale	U_N	230 V
tension continue max.	U_C	280 V
SPD selon EN 61643-11		Type 2+3
SPD selon CEI 61643-11		classe II+III
LPZ		1-3
courant de fuite nominal (8/20)	I_n	10 kA
courant de fuite (8/20) [total]	$I_{Total 8/20}$	20 kA
Courant de fuite maximal (8/20 μ s)	I_{max}	20 kA
Niveau de protection	U_p	< 1,1 kV
temps de réponse	t_p	< 25 ns
fusible de puissance maximum	I_A	125 A
plage de température	ϑ	-40 - +80 °C
Unité modulaire (17,5 mm)		Installation de contrôle BET-SO
Indice de protection		IP20
Section de raccordement rigide		2,5 - 35 mm ²
section de raccordement multifilaire		2,5 - 35 mm ²
section de raccordement flexible		2,5 - 35 mm ²

Possibilités de raccordement



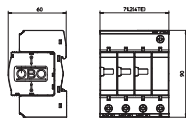
Parafoudre V10 3 pôles + NPE 280 V

Type	tension continue maximale V	fini-tion	Emball. Pièce	Poids kg/100 pc	No. Art.	No. Art. E-No.
V10-C 3+NPE	280	3+NPE	1	37,800	5094920	808 414 029

Parasurtenseur de type 2+3

- Unité complète, comprenant une cartouche et un socle, prémontée et prête à raccorder
- Convient aux systèmes de réseau TN-S et TT
- Avec dispositif de coupure thermodynamique
- Avec indicateur visuel de défaut
- Grande capacité de conduction du courant avec une longue durée de vie
- Raccordements marqués

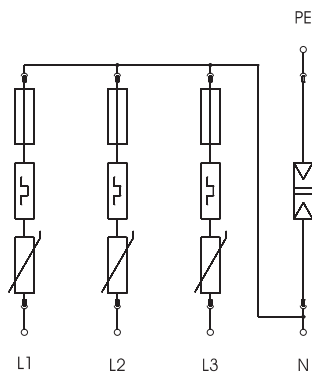
Exemple d'application : bâtiments résidentiels, maisons unifamiliales



V10-C 3+NPE

Tension nominale	U_N	230 V
tension continue max.	U_C	280 V
SPD selon EN 61643-11		Type 2+3
SPD selon CEI 61643-11		classe II+III
LPZ		1-3
courant de fuite nominal (8/20)	I_n	10 kA
courant de fuite (8/20) [total]	$I_{Total 8/20}$	40 kA
Courant de fuite maximal (8/20 μ s)	I_{max}	20 kA
Niveau de protection	U_p	< 1,1 kV
temps de réponse	t_p	< 25 ns
fusible de puissance maximum	I_A	125 A
plage de température	ϑ	-40 - +80 °C
Unité modulaire (17,5 mm)		4
Indice de protection		IP20
Section de raccordement rigide		2,5 - 35 mm ²
section de raccordement multifilaire		2,5 - 35 mm ²
section de raccordement flexible		2,5 - 25 mm ²

Possibilités de raccordement



Cartouche de parasurtenseur V10 280 V

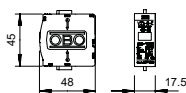


Type	tension continue maximale V	fini-tion	Emball. Pièce	Poids kg/100 pc	No. Art.	No. Art. E-No.
V10-C 0-280	280	1 pôle	1	3,360	5093402	808 419 009

arasurtenseur de type 2+3 selon EN 61643-11

- Cartouche enfichable, cartouche séparable sans outil
- Dispositif de coupure thermodynamique, avec indicateur visuel de défauts
- Capacité de conduction du courant élevée, longue vie utile

Cartouche d'éclateur collectif entre N et PE 255 V

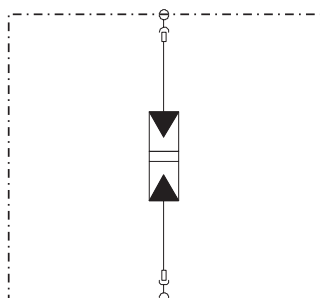


Type	tension continue maximale V	fini-tion	Emball. Pièce	Poids kg/100 pc	No. Art.	No. Art. E-No.
C 25-B+C 0	255	NPE	1	5,300	5095603	808 909 039

Éclateur collectif débrochant à utiliser entre le conducteur neutre (N) et le conducteur de protection (PE). Convient pour une utilisation en association avec :

- Parafoudre type V 25-B+C
- Parafoudre type V 20-C
- Parafoudre type V 10-C

Possibilités de raccordement



C 25-B+C 0	
Tension nominale	U_N 230 V
SPD selon EN 61643-11	Type 1+2
SPD selon CEI 61643-11	classe I+II
LPZ	0→2
courant pulsé (10/350) (N-PE)	I_{imp} 25 kA
courant de fuite nominal (8/20)	I_n 30 kA
Courant de fuite maximal (8/20 μ s)	I_{max} 50 kA
Niveau de protection	U_p <1,2 kV
temps de réponse	t_A < 100 ns
Capacité de coupure de courant de suite (eff) [N-PE]	I_{ri} 0,1 kA
fusible de puissance maximum	160 A
plage de température	ϑ -40 - +80 °C
Unité modulaire (17,5 mm)	1
Indice de protection	IP20



Protection contre les surtensions pour éclairage LED ÜSM-20-2301PE65

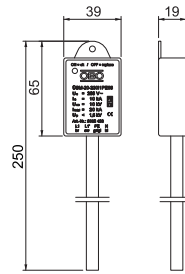
Type	tension continue maximale V	fini-tion	Emball. Pièce	Poids kg/100 pc	No. Art.	No. Art. E-No.
ÜSM-20-2301PE65	255	1 pôle + NPE pour SKI	1	8,300	5092433	808 490 039

Module de protection contre les surtensions type 2+3 selon DIN EN 61643-11 pour réseaux 230/400 V.

Destiné à la protection d'éclairage LED

- avec affichage de fonctions et arrêt du circuit de courant de charge en cas de défaillance du SPD
- De dimension réduite pour une intégration dans le boîtier de raccordement du mât ou avant le pilote
- Circuit de protection 1+NPE avec capacité d'écoulement maximale de 20 kA
- Réduction de la surtension sous 1500 V ou 1000 V @ 5 kA
- Avec ou sans coupure de l'éclairage en cas de défaut

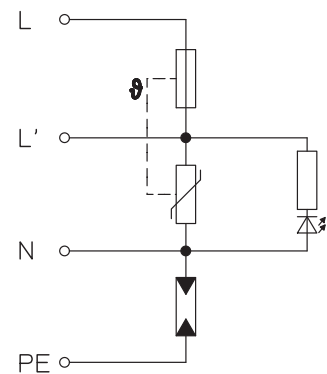
Application: Dans boîtes de jonction de câbles, boîtiers de dérivation, chemin de câbles jusqu'aux systèmes sous chape



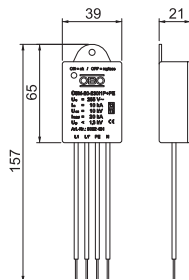
ÜSM-20-2301PE65

Tension nominale	U_N	230 V
tension continue max.	U_C	255 V
SPD selon EN 61643-11		Type 2+3
SPD selon CEI 61643-11		classe II+III
LPZ		1-2
courant de fuite nominal (8/20)	I_{rn}	10 kA
courant de fuite (8/20) [total]	$I_{Total\ 8/20}$	20 kA
Courant de fuite maximal (8/20 μ s)	I_{max}	20 kA
Niveau de protection	U_p	1,5 kV
temps de réponse	t_A	< 25 ns
fusible de puissance maximum		16 A
Plage de température de service	T_u	-40 - +80 °C
Indice de protection		IP65
longueur du câble de raccordement		0,25 m

Possibilités de raccordement



Protection contre les surtensions pour éclairage LED ÜSM-20-230I1P+PE



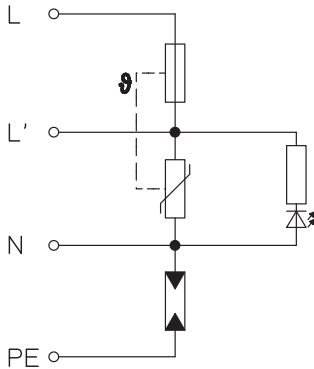
Type	tension continue maximale V	fini-tion	Emball. Pièce	Poids kg/100 pc	No. Art.	No. Art. E-No.
ÜSM-20-230I1P+PE	255	1 pôle + NPE pour SKI	1	4,100	5092431	808 490 029

Module de protection contre les surtensions type 2+3 selon DIN EN 61643-11 pour réseaux 230/400 V.
Destiné à la protection d'éclairage LED

- Avec affichage des fonctions et coupure du circuit de courant sous charge en cas de panne du SPD
- De dimensions réduites pour une intégration dans le boîtier de raccordement du mât ou avant le pilote
- Circuit de protection 1+NPE avec capacité d'écoulement maximale de 20 kA
- Réduction de la surtension sous 1300V ou 1000V @ 5 kA
- Avec ou sans coupure de l'éclairage en cas de défaut

Application : dans boîtes de jonction de câbles, boîtes de dérivation, chemins de câbles jusqu'aux systèmes sous chape

Possibilités de raccordement



ÜSM-20-230I1P+PE

Tension nominale	U_N	230 V
tension continue max.	U_C	255 V
SPD selon EN 61643-11		Type 2+3
SPD selon CEI 61643-11		classe II+III
LPZ		1-2
courant de fuite nominal (8/20)	I_n	10 kA
courant de fuite (8/20) [total]	$I_{Total 8/20}$	20 kA
Courant de fuite maximal (8/20 µs)	I_{max}	20 kA
Niveau de protection	U_p	1,3 kV
temps de réponse	t_A	< 25 ns
fusible de puissance maximum		16 A
Plage de température de service	T_U	-40 - +80 °C
Indice de protection		IP20
longueur du câble de raccordement		0,09 m



Module de protection contre les surtensions 230 V

Type	signalisation sur l'appareil	fini- tion	Emball. Pièce	Poids kg/100 pc	No. Art.	No. Art. E-No.
ÜSM-A	sonore	affichage sonore des fonctions	1	1,500	5092451	808 490 019

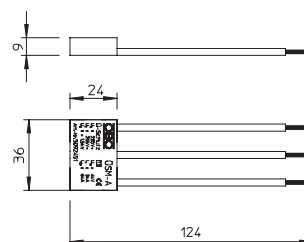


Module de parasurtenseur de type 3 selon DIN EN 61643-11.

- avec signalisation sonore des défauts
- de dimensions réduites
- plastique sans halogène (UL 94 V-0)
- circuit en Y

Application: utilisation universelle pour tous les systèmes d'installation.

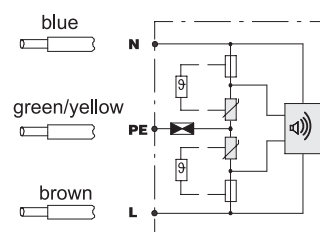
Dimensions



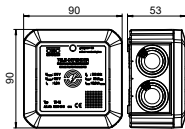
ÜSM-A

Tension nominale	U_n	230 V
tension continue max.	U_c	255 V
SPD selon EN 61643-11		Type 3
SPD selon CEI 61643-11		classe III
LPZ		2-3
courant de fuite nominal (8/20)	I_n	3 kA
niveau de protection (L-N)		< 1,3 kV
niveau de protection (N-PE)		< 1,5 kV
fusible de puissance maximum		16 A
temps de réponse	t_a	< 25 ns
plage de température	θ	-15 - +60 °C
Courant de fuite maximal (8/20 μ s)	I_{max}	6 kA
courant de charge nominal	I_L	16 A

Possibilités de raccordement



Appareil de protection combinée TD-4/I pour systèmes ISDN et DSL



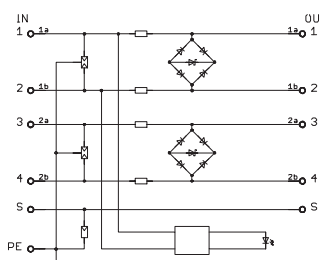
Type	Tension max. continue CA (V)	Tension max. continue CC (V)	Nombre de pôles	système enfichable	Emball. Pièce	Poids kg/100 pc	No. Art. E-No.
TD-4/I	120	170	4	Borne	1	11,000	5081690 975 900 409

Protection pour câbles de données de système de télécommunication

- Faible niveau de protection en cas de courant élevé
- Bornes « Push-In » pour une installation rapide
- Largeur de bande optimisée pour une transmission fiable
- Montage en saillie
- voyant d'état optique

Application: systèmes DSL, ISDN ou télécommunications analogiques

Possibilités de raccordement



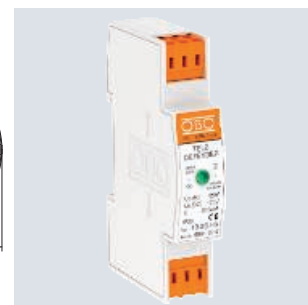
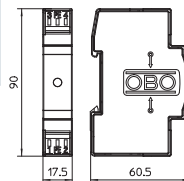
TD-4/I

Tension max. permanente CA	U_c	120 V
Tension max. permanente CC	U_c	170 V
Catégorie		Type 1+2+3 / D1+C2+C1
LPZ		0-3
nombre de pôles		4
courant de charge nominal	I_L	0,2 A
Capacité (fil-fil)		<50 pF
Capacité (fil-terre)		<10 pF
Résistance série par fil		9 $\Omega \pm 10 \%$
Résistance au courant de choc fil - fil		C2: 18 kV / 9 kA (8/20 μ s)
Résistance au courant de choc fil - terre		C2: 18 kV / 9 kA (8/20 μ s)
Courant d'impulsion (10/350)	I_{imp}	2,5 kA
Courant de fuite total (8/20)		25 kA
Courant de fuite total (10/350)		D1: 12,5 kA
Niveau de protection fil - fil		<300 V
Niveau de protection fil - terre		<650 V
Niveau de protection blindage - terre (S-PE)		850 V
Plage de fréquence		0 - 100 MHz
Affaiblissement d'insertion	S_{21}	≤ 3 dB
plage de température	ϑ	-40 - +80 °C
Type de montage		En saillie
système enfichable		Borne
Indice de protection		IP54
Raccordement du blindage		oui
section de raccordement flexible		0,14 - 0,75 mm ²
section de raccordement multifilaire		0,14 - 0,75 mm ²
Section de raccordement rigide		0,14 - 0,75 mm ²
Norme d'essais		NF EN 61643-21 (IEC 61643-21)



Protection combinée TD-2/D-HS pour systèmes ISDN et DSL

Type	Tension max. continue CA V	Tension max. continue CC V	Nombre de pôles	système enfichable	Emball. Pièce	Poids kg/100 pc	No. Art.	No. Art. E-No.
TD-2/D-HS	120	170	2	Borne	1	4,800	5081694	975 900 419



Parasurtenseur pour câble de données de système de télécommunication

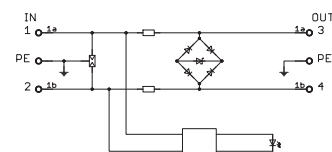
- faible niveau de protection en cas de charge de courant élevée
- Bornes sans vis ou enfichables
- Largeur de bande optimisée pour une transmission fiable
- Montage rapide sur rail DIN pour une ligne téléphonique
- Voyant d'état

Application: systèmes DSL, ISDN ou télécommunications analogiques

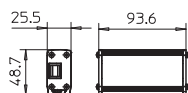
TD-2/D-HS

Tension max. permanente CA	U_c	120 V
Tension max. permanente CC	U_c	170 V
Catégorie		Type 1+2+3 / D1+C2+C1
LPZ		0-3
nombre de pôles		2
courant de charge nominal	I_L	0,2 A
Capacité (fil-fil)		<50 pF
Capacité (fil-terre)		<50 pF
Résistance série par fil		$9 \Omega \pm 10 \%$
Résistance au courant de choc fil - fil		C2: 18 kV / 9 kA (8/20 μ s)
Résistance au courant de choc fil - terre		C2: 18 kV / 9 kA (8/20 μ s)
Courant d'impulsion (10/350)	I_{imp}	2,5 kA
Courant de fuite total (8/20)		10 kA
Courant de fuite total (10/350)		D1: 5 kA kA
Niveau de protection fil - fil		<300 V
Niveau de protection fil - terre		<650 V
Plage de fréquence		0 - 75 MHz
Affaiblissement d'insertion	S_{21}	≤ 3 dB
plage de température	ϑ	-40 - +80 °C
Type de montage		Rail DIN 35 mm
système enfichable		Borne
Indice de protection		IP20
Raccordement du blindage		non
section de raccordement flexible		0,14 - 2,5 mm ²
section de raccordement multifilaire		0,14 - 2,5 mm ²
Section de raccordement rigide		0,14 - 2,5 mm ²
Norme d'essais		NF EN 61643-21 (IEC 61643-21)

Possibilités de raccordement



Parasurtenseur pour réseau haut débit - 10 GBit (classe EA/CAT6A)



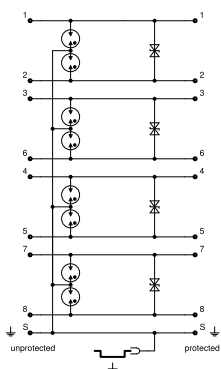
Type	fini- tion	système enfichable	Emball. Pièce	Poids kg/100 pc	No. Art.	No. Art. E-No.
ND-CAT6A/EA	Protection fine, 8 fils + blindage	RJ45 8(8)	1	16,600	5081800	975 900 329

Appareil de protection des câbles de données pour réseaux à grande vitesse

- Prise femelle RJ45 de grande qualité
- Faible niveau de protection en cas de charge électrique élevée
- Mise à la terre via un rail DIN ou un câble de raccordement
- Compatibilité avec Power over Ethernet ++(PoE+D+PPoE) jusqu'à 1 A selon IEEE 802.3
- Qualité de transfert contrôlée dans les réseaux jusqu'à 1 Gbits (classe E) ou CAT6
- Installation rapide grâce au modèle enfichable
- Kit de fixation des rails DIN et câble de mise à la terre inclus

Exemple d'application : Ethernet 1 Gbits, Ethernet 10/100 Mbps, applications PoE, systèmes de caméra IP, interfaces S0 RNIS

Possibilités de raccordement



ND-CAT6A/EA

Tension max. permanente CA	U_c	41 V
Tension max. permanente CC	U_c	58 V
Catégorie		Type 2+3 / C2+C1
LPZ		1-3
Channel performance ISO/CEI		Class EA
Channel performance Ansi/EA		CAT 6A
nombre de pôles		8
courant de charge nominal	I_L	1 A
Résistance au courant de choc fil - fil		C1: 0,3 kV / 0,15 kA (8/20µs)
Résistance au courant de choc fil - terre		C2: 2 kV / 1 kA (8/20µs)
Courant de fuite total (8/20)		7 kA
Niveau de protection fil - fil		<120 V
Niveau de protection fil - terre		<700 V
Plage de fréquence		0 - 500 MHz
plage de température	ϑ	-40 - +80 °C
Type de montage		Connecteur/Adaptateur de câble
système enfichable		RJ45 8(8)
Indice de protection		IP20
Raccordement du blindage		oui
Blindage		direct
Mise à la terre par :		Câble de raccordement / rail DIN
Norme d'essais		NF EN 61643-21 (IEC 61643-21)

Alu

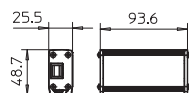


Parasurtenseur pour réseau haut débit jusqu'à 1 Gbit (classe ND-CAT6/E-F)

Type	fini-tion	système enfichable	Emball. Pièce	Poids kg/100 pc	No. Art.	No. Art. E-No.
ND-CAT6/E-F	Protection fine, 8 fils + blindage	RJ45 8(8)	1	16,380	5081802	975 900 339
ND-CAT6/E-B	Protection de base 8 fils + blindage	RJ45 8(8)	1	16,220	5081804	975 900 349

- Appareil de protection des câbles de données pour réseaux à grande vitesse
- Prise femelle RJ45 de grande qualité
 - Faible niveau de protection en cas de charge électrique élevée
 - Mise à la terre via un rail DIN ou un câble de raccordement
 - Compatibilité avec Power over Ethernet ++ (PoE+D+/PPoE) jusqu'à 1 A selon IEEE 802.3
 - Qualité de transfert contrôlée dans les réseaux jusqu'à 1 Gbits (classe E) ou CAT6
 - Installation rapide grâce au modèle enfichable
 - Kit de fixation des rails DIN et câble de mise à la terre inclus

Exemple d'application : Ethernet 1 Gbits, Ethernet 10/100 Mbits, applications PoE, systèmes de caméra IP, interfaces S0 RNIS



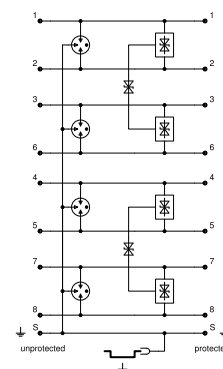
ND-CAT6/E-F

Tension max. permanente CA	U_c	41 V
Tension max. permanente CC	U_c	58 V
Catégorie		Type 2+3 / C2+C1
LPZ		1→3
Channel performance ISO/CEI		Class E
Channel performance Ansi/EA		CAT 6
nombre de pôles		8
courant de charge nominal	I_L	1 A
Résistance au courant de choc fil - fil		C1: 0,3 kV / 0,15 kA (8/20 μ s)
Résistance au courant de choc fil - terre		C2: 3 kV / 1,5 kA (8/20 μ s)
Courant de fuite total (8/20)		5 kA
Niveau de protection fil - fil		<40 V
Niveau de protection fil - terre		<900 V
Plage de fréquence		0 - 250 MHz
plage de température	ϑ	-40 - +80 °C
Type de montage		Connecteur/Adaptateur de câble
système enfichable		RJ45 8(8)
Indice de protection		IP20
Raccordement du blindage		oui
Blindage		direct
Mise à la terre par :		Câble de raccordement / rail DIN
Norme d'essais		NF EN 61643-21 (IEC 61643-21)

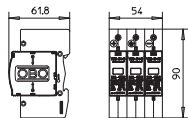
ND-CAT6/E-B

Tension max. permanente CA	U_c	46 V
Tension max. permanente CC	U_c	65 V
Catégorie		Type 1 / D1
LPZ		0→1
Channel performance ISO/CEI		Class E
Channel performance Ansi/EA		CAT 6
nombre de pôles		8
courant de charge nominal	I_L	1 A
Résistance au courant de choc fil - fil		C2: 3 kV / 1,5 kA (8/20 μ s)
Résistance au courant de choc fil - terre		C2: 3 kV / 1,5 kA (8/20 μ s)
Courant de fuite total (8/20)		10 kA
Niveau de protection fil - fil		<1100 V
Niveau de protection fil - terre		<900 V
Plage de fréquence		0 - 250 MHz
plage de température	ϑ	-40 - +80 °C
Type de montage		Connecteur/Adaptateur de câble
système enfichable		RJ45 8(8)
Indice de protection		IP20
Raccordement du blindage		oui
Blindage		direct
Mise à la terre par :		Câble de raccordement / rail DIN
Norme d'essais		NF EN 61643-21 (IEC 61643-21)

Possibilités de raccordement



Protection contre les surtensions PV V20, 1000 V DC



Type	U max CC V	fini-tion	Emball. Pièce	Poids kg/100 pc	No. Art.	No. Art. E-No.
V20-C 3-PH-1000	1000	3 pôles PV	1	34,519	5094608	808 413 309

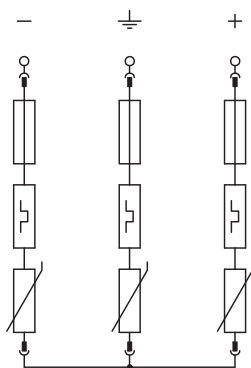
Parafoudre V20, type 2, pour installations photovoltaïques

- Unité complète composée d'un parafoudre à varistance débrochable avec dispositif de coupure
- Circuit en Y résistant aux défauts selon VDE 0100-712 (EN 50539-12)
- Liaison équipotentielle de protection contre les surtensions selon VDE 0100-443 (IEC 60364-4-44)
- V20-C 3-PH-1000 contrôlé selon EN 50539-11 (VDE / KEMA)

- Capacité d'écoulement jusqu'à 40 kA (8/20) par pôle
- Faible niveau de protection DC: < 4,0 kV et Uoc max = 1 000 V DC
- Avec voyant d'état pour une utilisation dans les coffrets de distribution

Application : installations photovoltaïques avec protection extérieure contre la foudre isolée, ou sans protection extérieure

Possibilités de raccordement



V20-C 3-PH-1000

U max CC	U _c DC	1000 V
SPD selon EN 61643-11		Type 2
LPZ		1→2
courant de fuite nominal (8/20)	I _n	20 kA
Courant de fuite maximal (8/20 μs)	I _{max}	40 kA
Niveau de protection	U _p	< 4,0 kV
temps de réponse	t _A	< 25 ns
plage de température	θ	-40 - +80 °C
Indice de protection		IP 20
Unité modulaire (17,5 mm)		3
Section de raccordement rigide		2,5 - 35 mm ²
section de raccordement multifilaire		2,5 - 35 mm ²
section de raccordement flexible		2,5 - 25 mm ²



Protection contre les surtensions PV V20, 1000 V DC avec report d'alarme

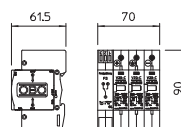
Type	U max CC V	fini-tion	Emball. Pièce	Poids kg/100 pc	No. Art.	No. Art. E-No.
V20-C 3PHFS-1000	1000	3 pôles pour systèmes PV avec FS	1	44,500	5094574	808 417 359

Parafoudre V20, type 2, pour installations photovoltaïques

- Unité complète composée d'un parafoudre à varistance débrochable avec dispositif de coupure
- Circuit en Y résistant aux défauts selon VDE 0100-712 (EN 50539-12)
- Liaison équipotentielle de protection contre les surtensions selon VDE 0100-443 (IEC 60364-4-44)
- V20-C 3-PH-1000 contrôlé selon EN 50539-11 (VDE / KEMA)

- Capacité d'écoulement jusqu'à 40 kA (8/20) par pôle
- Faible niveau de protection DC: < 4,0 kV et Uoc max = 1 000 V DC
- Avec voyant d'état pour une utilisation dans les coffrets de distribution

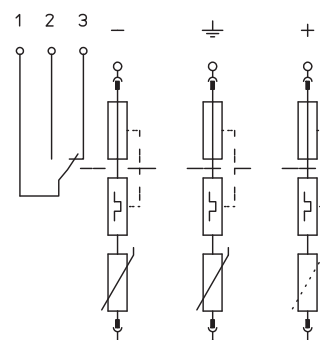
Application : installations photovoltaïques avec protection extérieure contre la foudre isolée, ou sans protection extérieure



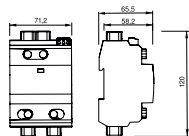
V20-C 3PHFS-1000

U max CC	U _c DC	1000 V
SPD selon EN 61643-11		Type 2
LPZ		1→2
courant de fuite nominal (8/20)	I _n	20 kA
Courant de fuite maximal (8/20 μs)	I _{max}	40 kA
Niveau de protection	U _p	< 4,0 kV
temps de réponse	t _a	< 25 ns
plage de température	θ	-40 - +80 °C
Indice de protection		IP 20
Unité modulaire (17,5 mm)		4
Section de raccordement rigide		2,5 - 35 mm ²
section de raccordement multifilaire		2,5 - 35 mm ²
section de raccordement flexible		2,5 - 25 mm ²

Possibilités de raccordement



Bloc complet PV 1500 V DC avec signalisation à distance



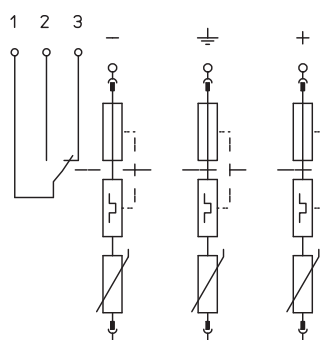
Type	U max CC V	fini-tion	Emball. Pièce	Poids kg/100 pc	No. Art.
V-PV-T2-1500+FS	1500	Configuration en Y + FS	1	34,400	5094212

Parasurtenseur de type 2 pour les installations photovoltaïques.

- Protection contre les surtensions selon CEI 60364-7-712 (VDE 0100-712)
- Capacité d'écoulement de 20 kA par pôle et jusqu'à 40 kA (8/20)
- Commutation en Y résistant aux défauts avec voyant d'état
- La version FS a un contact inverseur libre de potentiel pour signalisation à distance

Application : parasurtenseur pour installations photovoltaïques.

Possibilités de raccordement

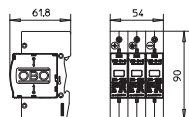


V-PV-T2-1500+FS

U max CC	U _c DC	1500 V
SPD selon EN 61643-11		Type 2
LPZ		1→2
courant de fuite nominal (8/20)	I _n	20 kA
Courant de fuite maximal (8/20 μs)	I _{max}	40 kA
Niveau de protection	U _p	< 4,5 kV
temps de réponse	t _A	< 25 ns
plage de température	θ	-40 - 80 °C
Indice de protection		IP20
Unité modulaire (17,5 mm)		4
Section de raccordement rigide		2,5 - 35 mm ²
section de raccordement multifilaire		2,5 - 35 mm ²
section de raccordement flexible		2,5 - 35 mm ²

Parafoudre photovoltaïque type 1+2 900 V CC

Parafoudre PV combiné V25, 900 V DC



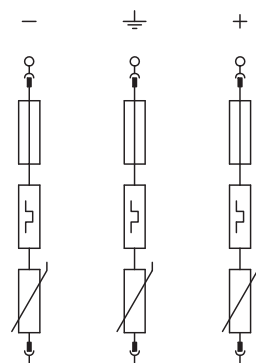
Type	U max CC V	fini-tion	Emball. Pièce	Poids kg/100 pc	No. Art.	No. Art. E-No.
V25-B+C 3-PH900	900	3 pôles PV	1	42,200	5097447	808 413 329

Parafoudre combiné V25, type 1+2, pour installations photovoltaïques

- Unité complète composée d'un parafoudre débrochable avec dispositif de coupure
- Circuit en Y résistant aux défauts selon VDE 0100-712 (EN 50539-12)
- Liaison équipotentielle de protection contre les surtensions selon VDE 0100-443 (IEC 60364-4-44)
- Capacité d'écoulement jusqu'à 7 kA (10/350) et 50 kA (8/20) par pôle
- Faible niveau de protection DC : < 3,0 kV et U_{oc} max = 900V DC
- Avec voyant d'état pour utilisation dans les coffrets de distribution

Application : installations photovoltaïques avec protection extérieure contre la foudre

Possibilités de raccordement



V25-B+C 3-PH900

U max CC	U _c DC	900 V
SPD selon EN 61643-11		Type 1+2
LPZ		0→2
Courant d'impulsion (10/350)	I _{imp}	7 kA
courant de fuite nominal (8/20)	I _n	30 kA
Courant de fuite maximal (8/20 μs)	I _{max}	50 kA
Niveau de protection	U _p	< 3,0 kV
temps de réponse	t _A	< 25 ns
plage de température	θ	-40 - +80 °C
Indice de protection		IP 20
Unité modulaire (17,5 mm)		3
Section de raccordement rigide		2,5 - 35 mm ²
section de raccordement multifilaire		2,5 - 35 mm ²
section de raccordement flexible		2,5 - 25 mm ²



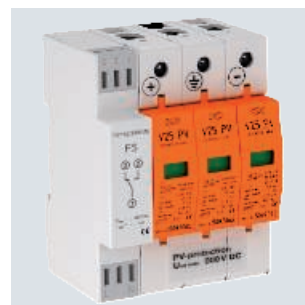
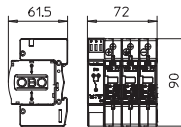
Parafoudre PV combiné V25, 900 V DC avec report d'alarme

Type	U max CC V	fini-tion	Emball. Pièce	Poids kg/100 pc	No. Art.	No. Art. E-No.
V25-B+C 3PHFS900	900	3 pôles pour systèmes PV avec FS	1	53,500	5097448	808 487 309

Parafoudre combiné V25, type 1+2, pour installations photovoltaïques

- Unité complète composée d'un parafoudre débrochable avec dispositif de coupure
- Circuit en Y résistant aux défauts selon VDE 0100-712 (EN 50539-12)
- Liaison équipotentielle de protection contre les surtensions selon VDE 0100-443 (IEC 60364-4-44)
- Capacité d'écoulement jusqu'à 7 kA (10/350) et 50 kA (8/20) par pôle
- Faible niveau de protection DC : < 3,0 kV et Uoc max = 900V DC
- Avec voyant d'état pour utilisation dans les coffrets de distribution

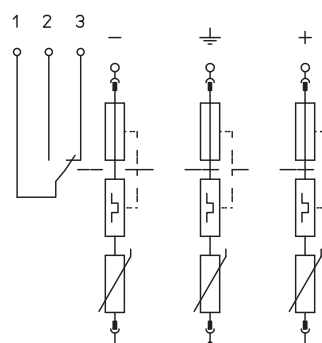
Application : installations photovoltaïques avec protection extérieure contre la foudre



V25-B+C 3PHFS900

U max CC	U _c DC	900 V
SPD selon EN 61643-11	Type	1+2
LPZ		0-2
Courant d'impulsion (10/350)	I _{imp}	7 kA
courant de fuite nominal (8/20)	I _n	30 kA
Courant de fuite maximal (8/20 μs)	I _{max}	50 kA
Niveau de protection	U _p	< 3,0 kV
temps de réponse	t _p	< 25 ns
plage de température	θ	-40 - +80 °C
Indice de protection		IP 20
Unité modulaire (17,5 mm)		4
Section de raccordement rigide		2,5 - 35 mm ²
section de raccordement multifilaire		2,5 - 35 mm ²
section de raccordement flexible		2,5 - 25 mm ²

Possibilités de raccordement



Protection contre la foudre et les surtensions PV



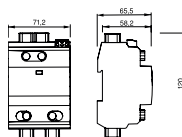
Bloc complet PV 1500 V DC avec signalisation à distance

Type	U max CC V	fini-tion	Emball. Pièce	Poids kg/100 pc	No. Art.
V-PV-T1+2-1500FS	1500	Configuration en Y + FS	1	49,600	5094242

Parafoudre combiné de type 1+2 pour la protection contre la foudre et les surtensions des installations photovoltaïques.

- Liaison équipotentielle selon CEI 62305 (VDE 0185-305)
- Protection contre les surtensions selon CEI 60364-7-712 (VDE 0100-712)
- Capacité d'écoulement jusqu'à 12,5 kA (10/350) et 40 kA (8/20)
- Commutation en Y résistant aux défauts avec voyant d'état
- La version FS a un contact inverseur libre de potentiel pour signalisation à distance

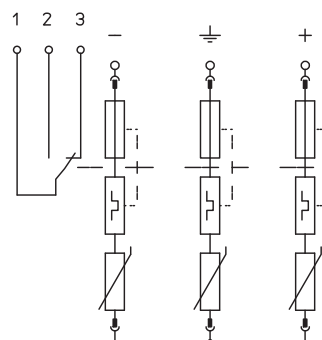
Application : parafoudre et parasurtenseur des installations photovoltaïques.



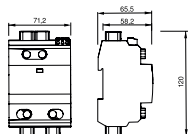
V-PV-T1+2-1500FS

U max CC	U _c DC	1500 V
SPD selon EN 61643-11	Type	1+2
LPZ		0-2
Courant d'impulsion (10/350)	I _{imp}	6,25 kA
courant de fuite nominal (8/20)	I _n	20 kA
Courant de fuite maximal (8/20 μs)	I _{max}	40 kA
Niveau de protection	U _p	< 4,5 kV
temps de réponse	t _p	< 25 ns
plage de température	θ	-40 - 80 °C
Indice de protection		IP20
Unité modulaire (17,5 mm)		4
Section de raccordement rigide		2,5 - 35 mm ²
section de raccordement multifilaire		2,5 - 35 mm ²
section de raccordement flexible		2,5 - 35 mm ²

Possibilités de raccordement



Bloc complet PV 1000 V DC avec signalisation à distance



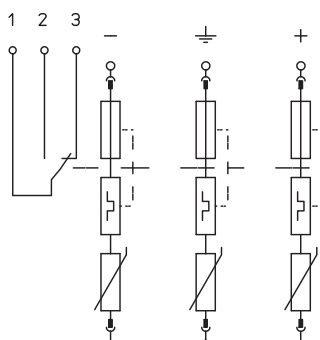
Type	U max CC V	fini-tion	Emball. Pièce	Poids kg/100 pc	No. Art.
V-PV-T1+2-1000FS	1000	Configuration en Y + FS	1	41,200	5094232

Parafoudre combiné de type 1+2 selon EN 50539-11 pour la protection contre la foudre et les surtensions des installations photovoltaïques.

- Liaison équipotentielle selon CEI 62305 (VDE 0185-305)
- Protection contre les surtensions selon CEI 60364-7-712 (VDE 0100-712)
- Capacité d'écoulement jusqu'à 12,5 kA (10/350) et 40 kA (8/20)
- Commutation en Y résistant aux défauts avec voyant d'état
- La version FS a un contact inverseur libre de potentiel pour signalisation à distance

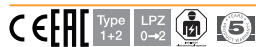
Application : parafoudre et parasurtenseur des installations photovoltaïques.

Possibilités de raccordement



V-PV-T1+2-1000FS	
U max CC	U _c DC 1000 V
SPD selon EN 61643-11	Type 1+2
LPZ	0-2
Courant d'impulsion (10/350)	I _{imp} 6,25 kA
courant de fuite nominal (8/20)	I _n 20 kA
Courant de fuite maximal (8/20 μs)	I _{max} 40 kA
Niveau de protection	U _p < 3,3 kV
temps de réponse	t _A < 25 ns
plage de température	θ -40 - 80 °C
Indice de protection	IP20
Unité modulaire (17,5 mm)	4
Section de raccordement rigide	2,5 - 35 mm ²
section de raccordement multifilaire	2,5 - 35 mm ²
section de raccordement flexible	2,5 - 35 mm ²

Coffret de protection pour onduleur PV à 1 tracker MPP et bornes de raccordement



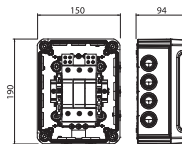
Boîtier photovoltaïque pour onduleur avec 1 tracker MPP type 1+2

Type	U max CC V	fini-tion	Emball. Pièce	Poids kg/100 pc	No. Art.	No. Art. E-No.
VG-BC DCPH-MS900	900	Type 1+2 dans boîtier avec bornes	1	160,000	5088692	808 499 919

Coffret de protection pour onduleur PV à 1 tracker MPP

- Parafoudre à varistance, débrochable, avec dispositif de déconnexion et câblage en Y résistant aux défauts selon VDE 0100-712 (50539-12)
- Niveau de protection DC : < 2,6 kV (Uoc max = 600 V DC avec V50-B+C/0-300PV / V20-C/0-300PV)
- Niveau de protection DC : < 3,0 kV (Uoc max = 900 V DC avec V25-B+C/0-450PV)
- Niveau de protection DC : < 4,0 kV (Uoc max = 1000 V DC avec V20-C/0-500PV)
- Pour chaque parafoudre, 3 bornes jusqu'à 16 mm² sont déjà pré-installées dans le coffret, jusqu'à 30 A DC par borne
- Prémonté dans un coffret en polycarbonate (IP66), résistant aux UV pour une utilisation en extérieur, avec kit de presse-étoupes

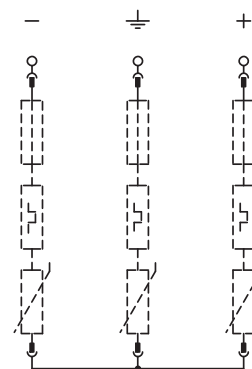
Pour la protection du côté DC de l'onduleur d'une installation photovoltaïque.
En cas de risque de condensation due au vent, à la glace, à la température ou au soleil, des mesures complémentaires peuvent être nécessaires !



VG-BC DCPH-MS900

U max CC	U _c DC	900 V
SPD selon EN 61643-11		Type 1+2
LPZ		0→2
Courant d'impulsion (10/350)	I _{imp}	7 kA
courant de fuite nominal (8/20)	I _n	30 kA
Courant de fuite maximal (8/20 μs)	I _{max}	50 kA
Niveau de protection	U _p	< 3,0 kV
temps de réponse	t _A	< 25 ns
Section de raccordement rigide		0,5 - 6 mm ²
section de raccordement flexible		0,5 - 6 mm ²
plage de température	θ	-40 - +80 °C
Indice de protection		IP 65

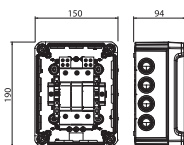
Possibilités de raccordement



Coffret de protection pour onduleur PV à 1 tracker MPP et bornes de raccordement



Boîtier photovoltaïque pour onduleur avec 1 tracker MPP type 2



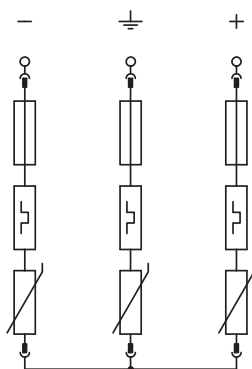
Type	U max CC V	fini-tion	Emball. Pièce	Poids kg/100 pc	No. Art.	No. Art. E-No.
VG-C DCPH-MS1000	1000	Type 2 dans boîtier avec bornes	1	154,000	5088691	808 499 909

Solution système pour onduleur photovoltaïque avec 1 tracker MPP séparé

- Parafoudre à varistance, débrochable, avec dispositif de coupure et câblage en Y résistant aux défauts selon VDE 0100-712 (50539-12)
- Faible niveau de protection DC : < 4,0 kV (Uoc max = 1000 V DC avec V20-C/0-500PV)
- Faible niveau de protection DC : < 3,0 kV (Uoc max = 900V DC avec V25-B+C/0-450PV)
- Pour chaque parafoudre, 3 bornes jusqu'à 16 mm² sont déjà pré-installées dans le boîtier, jusqu'à 30A DC par borne
- Prémonté dans un boîtier en polycarbonate (IP66), résistant aux UV pour une utilisation en extérieur, avec kit de presse-étoupes

Pour la protection DC de l'onduleur dans des installations photovoltaïques. En cas de risque de condensation due au vent, à la glace, à la température ou au soleil, des mesures complémentaires peuvent être nécessaires !

Possibilités de raccordement



VG-C DCPH-MS1000

U max CC	U _c DC	1000 V
SPD selon EN 61643-11		Type 2
LPZ		1-2
Courant d'impulsion (10/350)	I _{imp}	— kA
courant de fuite nominal (8/20)	I _n	20 kA
Courant de fuite maximal (8/20 μs)	I _{max}	40 kA
Niveau de protection	U _p	< 4,0 kV
temps de réponse	t _A	< 25 ns
Section de raccordement rigide		0,5 - 6 mm ²
section de raccordement flexible		0,5 - 6 mm ²
plage de température	ϑ	-40 - +80 °C
Indice de protection		IP 65

Coffret de protection pour onduleur PV à 1 tracker MPP et connecteurs MC4

MC4



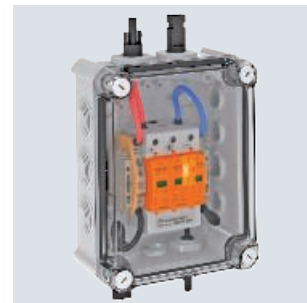
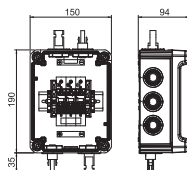
Coffret de protection PV type 1+2 avec connecteur MC4 pour onduleur PV à 1 tracker MPP, 900 V DC

Type	U max CC V	fini-tion	Emball. Pièce	Poids kg/100 pc	No. Art.
VG-BC900S1	900	Pour 1 MPP et avec raccordement MC4	1	105,000	5088564

Solution système type 1+2 avec connecteur MC4 pour onduleur photovoltaïque avec 1 tracker MPP

- Parafoudre à varistance, enfichable avec dispositif de coupure à commutation en Y résistante aux défauts selon VDE 0100-712 (50539-12)
- Parafoudre combiné type 1+2 pour la liaison équipotentielle de protection contre la foudre selon la norme EN 62305 (VDE 0185-305)
- Faible niveau de protection DC : < 3,0 kV (Uoc max = 900V DC avec V25-B+C/0-450PV)
- Une entrée de chaîne PV (connecteur enfichable MC4) sur chaque entrée WR-MPP, jusqu'à 30A DC par borne
- Prémonté dans un boîtier en polycarbonate (IP66), résistant aux UV pour une utilisation en extérieur

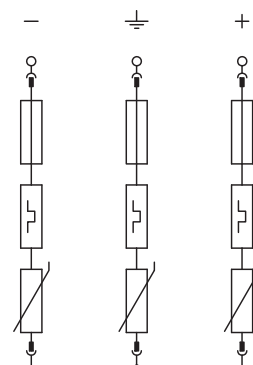
Pour la protection DC de l'onduleur dans des installations photovoltaïques.
En cas de risque de condensation due au vent, à la glace, à la température ou au soleil, des mesures complémentaires peuvent être nécessaires !



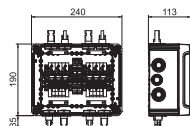
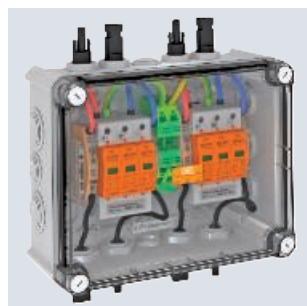
VG-BC900S1

U max CC	U _c DC	900 V
SPD selon EN 61643-11		Type 1+2
LPZ		0+2
Courant d'impulsion (10/350)	I _{imp}	7 kA
courant de fuite nominal (8/20)	I _n	30 kA
Courant de fuite maximal (8/20 μs)	I _{max}	50 kA
Niveau de protection	U _p	< 3,0 kV
temps de réponse	t _A	< 25 ns
plage de température	θ	-40 - +80 °C
Indice de protection		IP66

Possibilités de raccordement



Coffret de protection PV type 1+2 avec connecteur MC4 pour onduleur PV à 2 tracker MPP, 900 V DC



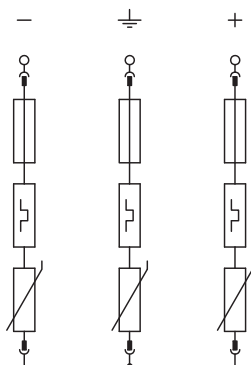
Tension max. continue CC	900 V	fini-tion	Pour 2 MPP, raccordement MC4	Emball. Pièce	1	Poids kg/100 pc	199,000	No. Art.	5088565
--------------------------	-------	-----------	------------------------------	---------------	---	-----------------	---------	----------	---------

Solution système type 1+2 avec connecteur mâle MC4 pour onduleur photovoltaïque avec 2 trackers MPP séparés

- Parafoudre à varistance, enfichable avec dispositif de coupure à commutation en Y résistante aux défauts selon VDE 0100-712 (50539-12)
- Parafoudre combiné type 1+2 pour la liaison équipotentielle de protection contre la foudre selon la norme EN 62305 (VDE 0185-305)
- Faible niveau de protection DC : < 3,0 kV (Uoc max = 900V DC avec V25-B+C/0-450PV)
- Une entrée de chaîne PV (connecteur enfichable MC4) sur chaque entrée WR-MPP, jusqu'à 30A DC par borne
- Prémonté dans un boîtier en polycarbonate (IP66), résistant aux UV pour une utilisation en extérieur

Pour la protection CC de l'onduleur dans des installations photovoltaïques. En cas de risque de condensation due au vent, à la glace, à la température ou au soleil, des mesures complémentaires peuvent être nécessaires !

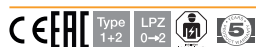
Possibilités de raccordement



VG-BC900S11

U max CC	U _c DC	900 V
SPD selon EN 61643-11		Type 1+2
LPZ		0-2
Courant d'impulsion (10/350)	I _{imp}	7 kA
courant de fuite nominal (8/20)	I _n	30 kA
Courant de fuite maximal (8/20 µs)	I _{max}	50 kA
Niveau de protection	U _p	< 3,0 kV
temps de réponse	t _A	< 25 ns
plage de température	θ	-40 - +80 °C
Indice de protection		IP66

Coffret de protection pour onduleur PV à 2 trackers MPP et bornes de raccordement



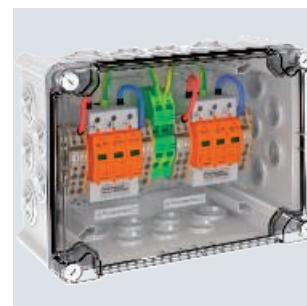
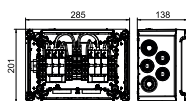
Coffret de protection type 1+2 pour onduleur PV à 2 trackers MPP, 900 V DC

Type	U max CC V	fini-tion	Emball. Pièce	Poids kg/100 pc	No. Art.	No. Art. E-No.
VG-BCPV900K 22	900	Pour deux MPP et avec bornes de raccordement	1	220,000	5088566	808 423 919

Solution système pour onduleur photovoltaïque avec 2 tracker MPP séparés

- Parafoudre à varistance, débrochable, avec dispositif de coupure et câblage en Y résistant aux défauts selon VDE 0100-712 (50539-12)
- Faible niveau de protection DC : < 4,0 kV (Uoc max = 1000 V DC avec V20-C/0-500PV)
- Faible niveau de protection DC : < 3,0 kV (Uoc max = 900V DC avec V25-B+C/0-450PV)
- Pour chaque parafoudre, 4 bornes jusqu'à 6 mm² sont déjà pré-installées dans le boîtier, jusqu'à 30A DC par borne
- Prémonté dans un boîtier en polycarbonate (IP66), résistant aux UV pour une utilisation en extérieur, avec kit de presse-étoupes

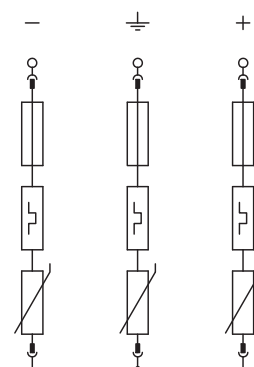
Pour la protection DC de l'onduleur dans des installations photovoltaïques.
En cas de risque de condensation due au vent, à la glace, à la température ou au soleil, des mesures complémentaires peuvent être nécessaires !



VG-BCPV900K 22

U max CC	U _c DC	900 V
SPD selon EN 61643-11	Type	1+2
LPZ		0→2
Courant de choc de décharge (10/350 μs)	I _{imp}	7 kA
courant de fuite nominal (8/20)	I _n	30 kA
Courant de fuite maximal (8/20 μs)	I _{max}	50 kA
Niveau de protection	U _p	< 3,0 kV
temps de réponse	t _p	< 25 ns
plage de température	θ	-40 - +80 °C
Indice de protection		IP66

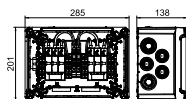
Possibilités de raccordement



Coffret de protection pour onduleur PV à 2 trackers MPP et bornes de raccordement



Coffret de protection type 2 pour onduleur PV à 2 trackers MPP, 1000 V DC



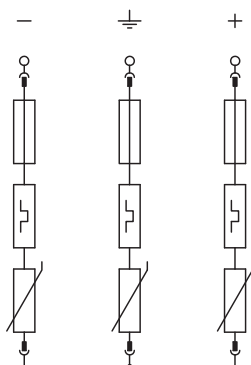
Type	U max CC V	fini-tion	Emball. Pièce	Poids kg/100 pc	No. Art.	No. Art. E-No.
VG-CPV1000K 22	1000	Pour deux MPP et avec bornes de raccordement	1	216,600	5088568	808 423 909

Solution système pour onduleur photovoltaïque avec 2 trackers MPP séparé

- Parafoudre à varistor, enfichable avec dispositif de coupure à commutation en Y résistante aux défauts selon VDE 0100-712 (50539-12)
- Faible niveau de protection DC: < 4,0 kV (Uoc max = 1000V DC avec V20-C/0-500PV)
- Pour chaque appareil de protection, 4 bornes jusqu'à 6 mm² sont déjà préinstallées dans le boîtier, jusqu'à 30A DC par borne
- Prémonté dans un boîtier en polycarbonate (IP66), résistant aux UV pour une utilisation en extérieur, avec kit de presse-étoupes

Pour la protection DC de l'onduleur dans des installations photovoltaïques. En cas de risque de condensation due au vent, à la glace, à la température ou au soleil, des mesures complémentaires peuvent être nécessaires !

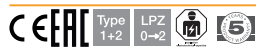
Possibilités de raccordement



VG-CPV1000K 22

U max CC	U _c DC	1000 V
SPD selon EN 61643-11		Type 2
LPZ		1→2
courant de fuite nominal (8/20)	I _n	20 kA
Courant de fuite maximal (8/20 μs)	I _{max}	40 kA
Niveau de protection	U _p	< 4,0 kV
temps de réponse	t _A	< 25 ns
plage de température	θ	-40 - +80 °C
Indice de protection		IP66

Coffret de protection pour onduleur PV à 3 trackers MPP et bornes de raccordement



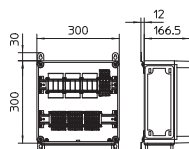
Coffret de protection type 1+2 pour onduleur PV à 3 trackers MPP, 900V DC

Type	U max CC V	fini-tion	Emball. Pièce	Poids kg/100 pc	No. Art.	No. Art. E-No.
VG-BCPV 900K 333	900	Pour trois MPP et avec bornes raccordement	1	546,000	5088579	808 433 929

Solution système pour onduleur photovoltaïque avec 3 trackers MPP séparés

- Parafoudre à varistor, enfichable avec dispositif de coupure à commutation en Y résistante aux défauts selon VDE 0100-712 (50539-12)
- Faible niveau de protection DC: < 3,0 kV (U_{oc} max = 900V DC avec V25-B+C/0-450PV)
- Pour chaque appareil de protection, 6 bornes jusqu'à 6 mm² sont déjà pré-installées dans le boîtier, jusqu'à 30A DC par borne
- Prémonté dans un boîtier en polycarbonate (IP65), résistant aux UV pour une utilisation en extérieur, avec kit de presse-étoupes

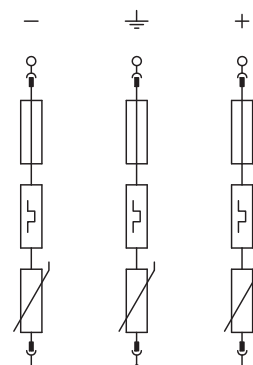
Pour la protection DC de l'onduleur dans des installations photovoltaïques.
En cas de risque de condensation due au vent, à la glace, à la température ou au soleil, des mesures complémentaires peuvent être nécessaires !



VG-BCPV 900K 333

U max CC	U _c DC	900 V
SPD selon EN 61643-11		Type 1+2
LPZ		0→2
Courant d'impulsion (10/350)	I _{imp}	7 kA
courant de fuite nominal (8/20)	I _n	30 kA
Courant de fuite maximal (8/20 μs)	I _{max}	50 kA
Niveau de protection	U _p	< 3,0 kV
temps de réponse	t _p	< 25 ns
plage de température	θ	-40 - +80 °C
Indice de protection		IP65

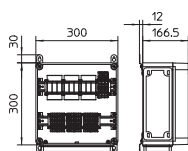
Possibilités de raccordement



Coffret de protection pour onduleur PV à 3 trackers MPP et bornes de raccordement



Coffret de protection type 2 pour onduleur PV à 3 trackers MPP, 1000V DC



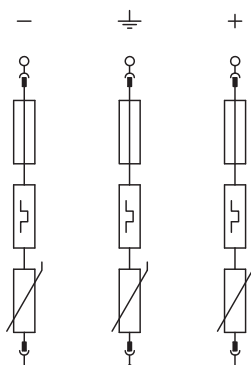
Type	U max CC V	fini-tion	Emball. Pièce	Poids kg/100 pc	No. Art.	No. Art. E-No.
VG-CPV 1000K 333	1000	Pour trois MPP et avec bornes raccordement	1	528,000	5088585	808 433 939

Solution système pour onduleur photovoltaïque avec 3 trackers MPP séparés

- Parafoudre à varistor, enfichable avec dispositif de coupure à commutation en Y résistante aux défauts selon VDE 0100-712 (50539-12)
- Faible niveau de protection DC: < 3,0 kV (Uoc max = 900V DC avec V25-B+C/0-450PV)
- Pour chaque appareil de protection, 6 bornes jusqu'à 6 mm² sont déjà pré-installées dans le boîtier, jusqu'à 30A DC par borne
- Prémonté dans un boîtier en polycarbonate (IP65), résistant aux UV pour une utilisation en extérieur, avec kit de presse-étoupes

Pour la protection DC de l'onduleur dans des installations photovoltaïques. En cas de risque de condensation due au vent, à la glace, à la température ou au soleil, des mesures complémentaires peuvent être nécessaires !

Possibilités de raccordement



VG-CPV 1000K 333

U max CC	U _c DC	1000 V
SPD selon EN 61643-11		Type 2
LPZ		1→2
courant de fuite nominal (8/20)	I _n	20 kA
Courant de fuite maximal (8/20 μs)	I _{max}	40 kA
Niveau de protection	U _F	< 4,0 kV
temps de réponse	t _A	< 25 ns
plage de température	θ	-40 - +80 °C
Indice de protection		IP65

Coffret de protection pour onduleur PV à 3 trackers MPP avec connecteurs MC4



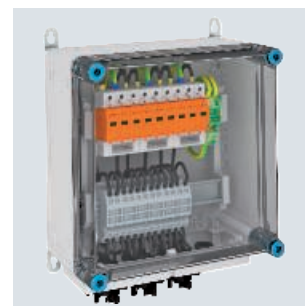
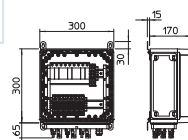
Coffret de protection pour onduleur PV à 3 trackers MPP, parafoudres type 1+2, 900 V CC

Type	U max CC V	fini-tion	Emball. Pièce	Poids kg/100 pc	No. Art.	No. Art. E-No.
VG-BC DCPH900-31	900	Pour 3 MPP et avec raccordement MC4	1	542,000	5088629	808 413 389

Solution système avec connecteur mâle MC4 pour onduleur photovoltaïque avec 3 trackers MPP séparés

- Parafoudre à varistance, enfichable, avec dispositif de coupure, circuit en Y résistant aux défauts selon VDE 0100-712 (50539-12)
- Faible niveau de protection DC: < 4,0 kV (Uoc max = 1 000 V DC avec V20-C/0-500PV)
- Faible niveau de protection DC: < 3,0 kV (Uoc max = 900 V DC avec V25-B+C/0-450PV)
- Deux entrées de chaîne PV (connecteur enfichable MC4) sur chaque entrée WR-MPP, jusqu'à 30 A DC par borne
- Prémonté dans un boîtier en polycarbonate (IP65), résistant aux UV pour une utilisation en extérieur

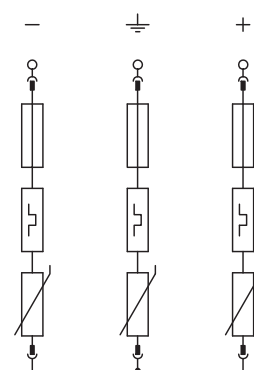
Pour la protection DC de l'onduleur dans des installations photovoltaïques. En cas de risque de condensation due au vent, à la glace, à la température ou au soleil, des mesures complémentaires peuvent être nécessaires !



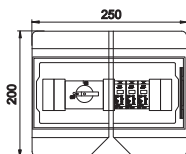
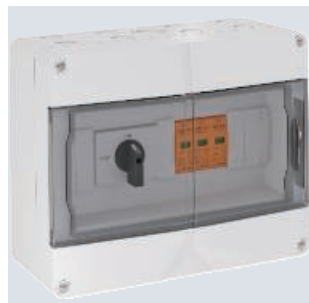
VG-BC DCPH900-31

U max CC	U _c DC	900 V
SPD selon EN 61643-11		Type 1+2
LPZ		0→2
Courant d'impulsion (10/350)	I _{imp}	7 kA
courant de fuite nominal (8/20)	I _n	30 kA
Courant de fuite maximal (8/20 μs)	I _n ^{max}	50 kA
Niveau de protection	U _p	< 3,0 kV
temps de réponse	t _A	< 25 ns
plage de température	θ	-40 - +80 °C
Indice de protection		IP65

Possibilités de raccordement



Coffret type 1+2 PV jusqu'à 900 V DC avec disjoncteur (32 A)



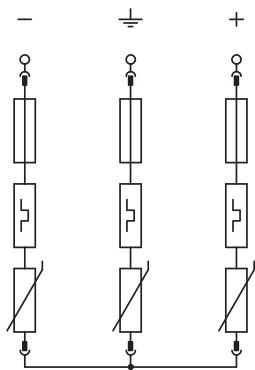
Type	U max CC V	fini-tion	Emball. Pièce	Poids kg/100 pc	No. Art.
VG-BC DC-TS900	900	Type 1+2 et disjoncteur DC Benedikt LS32-SMA-A4	1	182,500	5088635

Coffret de protection avec disjoncteur pour onduleur PV avec 1 tracker MPP

- Parafoudre à varistance, débrochable, avec déconnecteur, circuit en Y résistant aux défauts selon VDE 0100-712 (50539-12)
- Faible niveau de protection DC : < 3,0 kV (Uoc max = 900V DC avec V25-B+C/0-450PV)
- Disjoncteur (1000V; 32 A) pour une coupure sûre du câble de chaîne DC
- Pour chaque protection, 1 borne jusqu'à 6 mm² est déjà pré-installée dans le boîtier, jusqu'à 30 A DC par borne
- Prémonté dans un boîtier en polycarbonate (IP65), résistant aux UV pour une utilisation en extérieur, avec kit de presse-étoupes

Pour la protection DC de l'onduleur dans des installations photovoltaïques. En cas de risque de condensation due au vent, à la glace, à la température ou au soleil, des mesures complémentaires peuvent être nécessaires !

Possibilités de raccordement



VG-BC DC-TS900

U max CC	U _c DC	900 V
SPD selon EN 61643-11		Type 1+2
LPZ		0→2
Courant d'impulsion (10/350)	I _{imp}	7 kA
courant de fuite nominal (8/20)	I _n	30 kA
Courant de fuite maximal (8/20 μs)	I _{nmax}	50 kA
Niveau de protection	U _F	< 3,0 kV
temps de réponse	t _A	< 25 ns
plage de température	θ	-40 - +80 °C
Indice de protection		IP65
section de raccordement string		0,5 - 10
section de raccordement PE		0,5 - 10



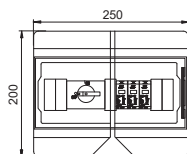
Coffret de protection PV type 2 PV jusqu'à 1000 V DC avec disjoncteur (32 A)

Type	U max CC V	fini-tion	Emball. Pièce	Poids kg/100 pc	No. Art.
VG-C DC-TS1000	1000	Type 2 et disjoncteur DC Benedikt LS32-SMAA4	1	182,500	5088660

Solution système avec disjoncteur pour onduleur PV avec 1 tracker MPP

- Parafoudre à varistance, enfichable, avec dispositif de coupure, circuit en Y résistant aux défauts selon VDE 0100-712 (50539-12)
- Niveau de protection CC bas : < 4,0 kV (Uoc max = 1 000 V CC avec V20-C/0-500PV)
- Disjoncteur (1 000 V ; 32 A) pour une coupure sûre du câble de chaîne CC
- Pour chaque appareil de protection, 1 borne jusqu'à 6 mm² est pré-installée dans le boîtier, jusqu'à 30 A CC par borne
- Prémonté dans un boîtier en polycarbonate (IP65), résistant aux UV pour une utilisation en extérieur, avec kit de presse-étoupes

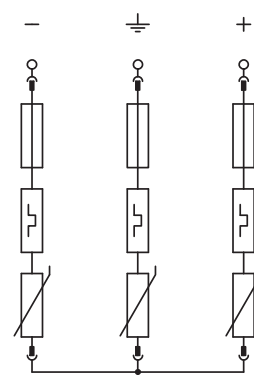
Pour la protection CC de l'onduleur dans des installations photovoltaïques.
En cas de risque de condensation due au vent, à la glace, à la température ou au soleil, des mesures complémentaires peuvent être nécessaires !



VG-C DC-TS1000

U max CC	U _c DC	1000 V
SPD selon EN 61643-11		Type 2
LPZ		1→2
courant de fuite nominal (8/20)	I _n	20 kA
Courant de fuite maximal (8/20 μs)	I _{max}	40 kA
Niveau de protection	U _p max	< 4,0 kV
temps de réponse	t _A	< 25 ns
plage de température	θ	-40 - +80 °C
Indice de protection		IP65
section de raccordement string		0,5 - 10
section de raccordement PE		2,5 - 35

Possibilités de raccordement



Cartouches pour parafoudres PV



Cartouche PV de parafoudre et de parasurtension type 1+2

Type	U max CC V	fini-tion	Emball. Pièce	Poids kg/100 pc	No. Art.	No. Art. E-No.
V25-B+C 0-450PV	450	1 pôle, cartouche PV base en Y jusqu'à 900V DC	1	9,500	5097065	808 421 529

Cartouche CombiController – parafoudre combiné de type 1+2 pour installations photovoltaïques

- Pour la liaison équipotentielle de protection contre les surtensions selon VDE 0100-443 (CEI 60364-4-44)
- Capacité d'écoulement jusqu'à 7 kA (10/350) et 50 kA (8/20) par pôle
- Faible niveau de protection DC: < 1,5 kV par pôle (circuit en Y : 3,0 kV et Uoc max = 900 V DC)
- Parafoudre enfichable avec dispositif de coupure thermodynamique et voyant d'état
- Parafoudre à varistance d'oxyde de zinc blindé à utiliser dans les armoires de distribution
- Grande capacité de conduction du courant avec une longue durée de vie

Application : installations PV avec protection contre la foudre



Cartouche PV de parafoudre type 2



Type	U max CC V	fini- tion	Emball. Pièce	Poids kg/100 pc	No. Art.	No. Art. E-No.
V20-C 0-500PV	500	1 pôle, cartouche PV base en Y jusqu'à 1000V DC	1	6,500	5099708	808 411 159

Cartouche de parasurtenseur type 2 pour installations photovoltaïques

- Pour la liaison équipotentielle de protection contre les surtensions selon VDE 0100-443 (CEI 60364-4-44)
- Capacité d'écoulement jusqu'à 40 kA (8/20) par pôle
- Faible niveau de protection DC: < 2,0 kV par pôle (circuit en Y : 4,0 kV et Uoc max = 1 000 V DC)
- Parafoudre enfichable avec dispositif de coupure thermodynamique et voyant d'état
- Parafoudre à varistance d'oxyde de zinc blindé à utiliser dans les coffrets de distribution
- Grande capacité de conduction du courant avec une longue durée de vie

Application: installations PV sans ou avec protection extérieure séparée isolée contre la foudre

CuZn
37

Répartiteur de terre avec semelle plastique

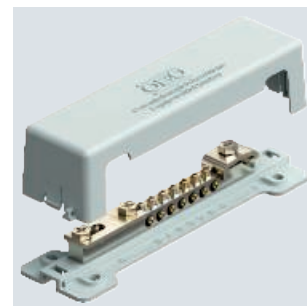
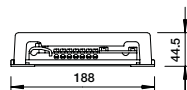
Résistance à la foudre		Emball. Pièce	Poids kg/100 pc	No. Art.	No. Art. E-No.
Type	kA				
1809	H/100	1	23,000	5015073	150 570 069

Rail d'équipotentialité pour liaison équipotentielle selon la norme DIN VDE 0100-410/-540 et la liaison équipotentielle de protection contre la foudre selon DIN VDE 0185-305

- Semelle et couvercle en polystyrène gris
- Couvercle plombable / inscriptible
- Réglette de contact en laiton nickelé
- Vis et contreplaque en acier galvanisé
- Résistance aux courants de foudre admissible 100 kA (10/350)

Possibilités de raccordement :

- 7 câbles à un ou plusieurs fils jusqu'à 25 mm² ou câbles à fils fins jusqu'à 16 mm²
- 1 conducteur rond Rd 8-10
- 1 conducteur plat jusqu'à FL 30 ou conducteur rond Rd 8-10

CuZn
37

Répartiteur de terre avec semelle en métal type 1809

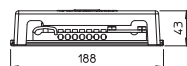
Résistance à la foudre		Emball. Pièce	Poids kg/100 pc	No. Art.	No. Art. E-No.
Type	kA				
1809 M	H/100	1	28,100	5015081	150 570 059

Rail d'équipotentialité avec pied métallique pour liaison équipotentielle selon la norme DIN VDE 0100-410/-540 ainsi que liaison équipotentielle de protection contre la foudre selon DIN VDE 0185-305

- Couvercle en polystyrène gris
- Couvercle plombable / inscriptible
- Semelle en acier, galvanisé par bande
- Réglette de contact en laiton nickelé
- Vis et contreplaque en acier galvanisé
- Résistance aux courants de foudre admissible 100 kA (10/350)

Possibilités de raccordement :

- 7 câbles à un ou plusieurs fils jusqu'à 25 mm² ou câbles à fils fins jusqu'à 16 mm²
- 1 conducteur rond Rd 8-10
- 1 conducteur plat jusqu'à FL 30 ou conducteur rond Rd 8-10

CuZn
37

Rail d'équipotentialité pour intérieur, testé par le VDE

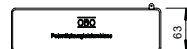
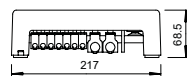
Type	Coloris	Emball. Pièce	Poids kg/100 pc	No. Art.	No. Art. E-No.
1801 VDE	gris	1	55,000	5015650	150 570 049

Rail d'équipotentialité pour liaison équipotentielle selon la norme DIN VDE 0100-410/-540 et pour liaison équipotentielle de foudre selon la norme DIN VDE 0185-305

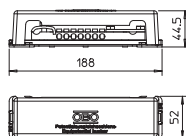
- Selon la norme DIN VDE 0618, partie 1
- Avec rail de serrage 10 x 10 mm en laiton, nickelé
- Avec barrettes de connexion à contact fiable en acier, galvanisé par électrolyse
- Couvercle et blocs de rails en polystyrène, gris
- Couvercle plombable/inscriptible
- Résistant aux courants de foudre 100 kA (10/350)
- Étrier de traction avec arrêt de vis contre le desserrage involontaire (par ex. nécessaire dans l'industrie et les zones à risque d'explosion)

Possibilités de raccordement :

- 7 câbles à un ou plusieurs fils 2,5-25 mm² ou câbles à fils fins jusqu'à 16 mm² (max Ø 7 mm)
- 2 câbles à un ou plusieurs fils 25-95 mm² ou câbles à fils fins jusqu'à 70 mm² (max Ø 13,5 mm)
- 1 conducteur plat 30 x 3,5 mm



Répartiteur de terre pour l'extérieur type 1809



Type	Coloris	Résistance à la foudre kA	Emball. Pièce	Poids kg/100 pc	No. Art.	No. Art. E-No.
1809 A	noir	N/50	1	24,210	5015111	150 571 119

Rail d'équipotentialité pour liaison équipotentielle selon la norme DIN VDE 0100-410/-540 et liaison équipotentielle de foudre selon la norme DIN VDE 0185-305

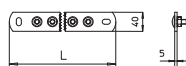
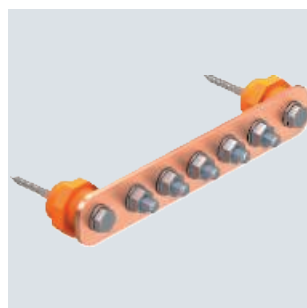
- Semelle et couvercle en polystyrène
- Couleur : noir, résistant aux UV
- Vis et contreplaque en VA
- Résistant aux courants de foudre 50 kA (10/350)

Possibilités de raccordement :

- 7 câbles à un ou plusieurs fils jusqu'à 25 mm² ou câbles à fils fins jusqu'à 16 mm²
- 1 conducteur rond Rd 8-10
- 1 bande plate jusqu'à FL 30 ou conducteur rond Rd 8-10

Rail d'équipotentialité pour l'industrie

Rail d'équipotentialité BigBar pour l'industrie

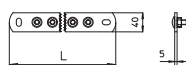
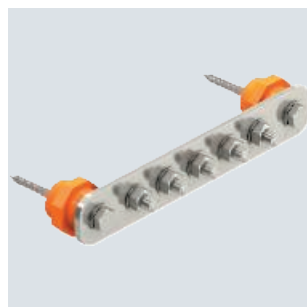


Type	Nombre de raccords	Lar-geur mm	Longu-eur mm	Hau-teur mm	Emball. Pièce	Poids kg/100 pc	No. Art.	No. Art. E-No.
1802 5 CU	5	40	246	5	1	80,000	5015830	150 570 079
1802 6 CU	6	40	278,5	5	1	98,400	5015832	150 570 119
1802 8 CU	8	40	343,5	5	1	116,550	5015836	150 570 129
1802 10 CU	10	40	408,5	5	1	180,000	5015842	150 570 089
1802 12 CU	12	40	473,5	5	1	152,850	5015844	150 570 139
1802 14 CU	14	40	538,5	5	1	171,000	5015847	150 570 149
1802 20 CU	20	40	733,5	5	1	225,450	5015849	150 570 159

Rail d'équipotentialité pour la liaison équipotentielle selon la norme DIN VDE 0100-410/-540, ainsi que la liaison équipotentielle de protection contre la foudre selon la norme DIN VDE 0185-305 (CEI 62305)

- Pieds d'isolateur
- Montage rapide et facile des câbles de raccordement à l'aide des vis à tête bombée M10
- Complet avec chevilles et vis pour le montage mural
- Avec rondelle élastique (DIN 137) pour l'arrêt de vis contre le desserrage involontaire (par ex. nécessaire dans l'industrie et les zones explosibles)

Rail d'équipotentialité BigBar pour l'industrie



Type	Nombre de raccords	Lar-geur mm	Longu-eur mm	Hau-teur mm	Emball. Pièce	Poids kg/100 pc	No. Art.	No. Art. E-No.
1802 5 VA	5	40	246	5	1	90,000	5015854	150 570 099
1802 10 VA	10	40	408,5	5	1	138,210	5015866	150 570 109

Rail d'équipotentialité pour la liaison équipotentielle selon la norme DIN VDE 0100-410/-540, ainsi que la liaison équipotentielle de protection contre la foudre selon la norme DIN VDE 0185-305 (CEI 62305)

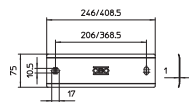
- Pieds d'isolateur
- Montage rapide et facile des câbles de raccordement à l'aide des vis à tête bombée M10
- Variantes en acier inoxydable (A2) adaptées à l'utilisation à l'extérieur
- Complet avec chevilles et vis pour le montage mural
- Avec rondelle élastique (DIN 137) pour l'arrêt de vis contre le desserrage involontaire (par ex. nécessaire dans l'industrie et les zones explosibles)

VA

Couvercle pour rail d'équipotentialité BigBar

Type	Nombre de raccorde-ments	Emball. Pièce	Poids kg/100 pc	No. Art.	No. Art. E-No.
1802 AH 5	5	1	25,800	5015880	150 910 059
1802 AH 10	10	1	34,299	5015884	150 910 069

- Complet avec tous les éléments à monter
- Inscriptible

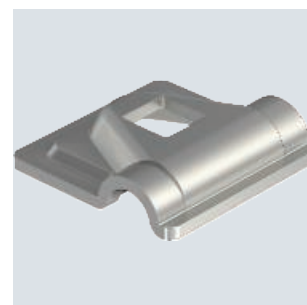
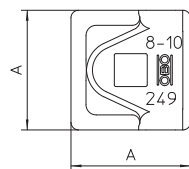


VA

Raccord rapide, partie supérieure Rd 8-10 mm

Type	Ajuste-ment mm	Dim. A mm	Emball. Pièce	Poids kg/100 pc	No. Art.
249 8-10 VA-OT	Rd 8-10	40	100	3,130	5311554

- Pour le serrage de conducteur rond Rd 8-10
- Convient aux boulons M10



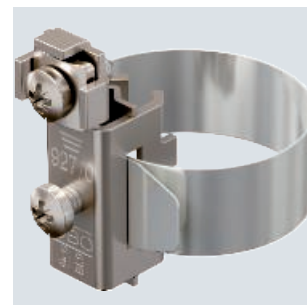
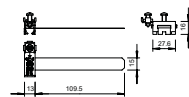
Colliers de mise à la terre

CuZn 37 N

Collier de mise à la terre nickelé

Type	Dim. L mm	Pour Ø de tube mm	Emball. Pièce	Poids kg/100 pc	No. Art.	No. Art. E-No.
927 0	109,5	8-22	10	5,000	5057507	156 832 009

- Pour tuyaux Ø 8-22 mm
- Possibilités de raccordement : max 2 câbles 2,5-10 mm²
- Corps du collier et vis en laiton nickelé
- Feuillard de serrage en acier inoxydable (VA)



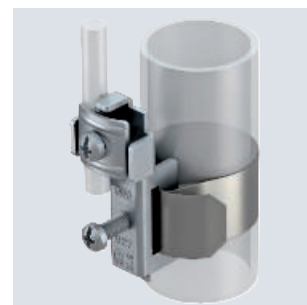
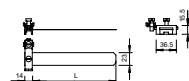
VA

CE

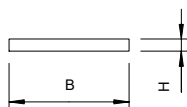
Collier de mise à la terre VA

Type	Pour Ø de tube en pouces	Dim. L mm	Pour Ø de tube mm	Emball. Pièce	Poids kg/100 pc	No. Art.	No. Art. E-No.
927 1	3/8-11/2	200	17,2-48	10	7,780	5057515	156 830 309
927 2	3/8-4	395	17,2-114	10	8,550	5057523	156 830 339
927 4	3/8-6	555	17,2-165	10	8,022	5057558	156 830 599

- Pour tuyaux de Ø 3/8 - 6 pouces
- Possibilités de raccordement: max. 2 câbles 2,5-25 mm²
- Conducteur rond Rd 8
- Corps du collier, vis et feuillard de serrage en acier inoxydable (VA)



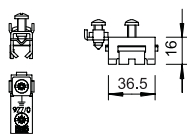
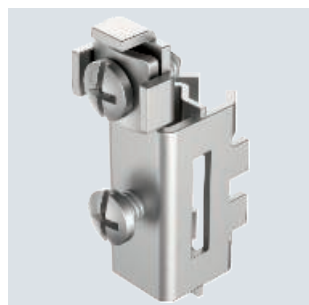
Feuillard pour collier de mise à la terre



Type	Dim.	Dim.	Emball.	Poids	No. Art.	No. Art.
	B	H				
927 BAND-VA	23 mm	0,3 mm	40 m	6,000 kg/100 m	5057922	100 790 036

- Rouleau de 40 m
- Emballage conçu pour faciliter le transport et le déroulement à l'installation

Verrou de serrage pour collier de mise à la terre



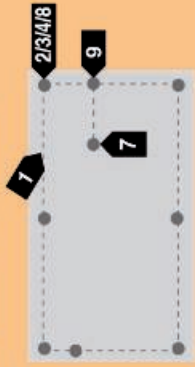
Type	Emball.	Poids	No. Art.	No. Art.
927 SCH-K-VA	20	4,700	5057930	156 838 009

- Possibilité de raccordement : max. 2 câbles 2,5-25 mm²
- Raccordement possible de conducteurs ronds Rd 8

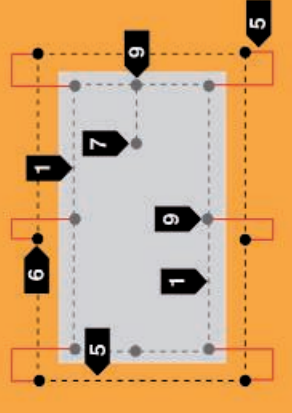


Aide à la conception OBO pour le prise de terre second SNR464113 et SN EN 62305-3:2011

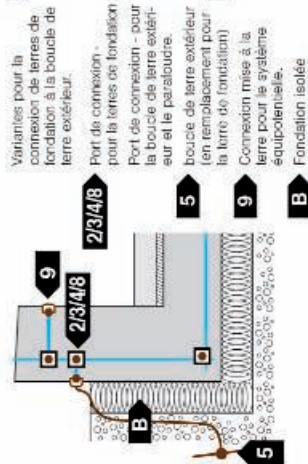
Terres de fondation - sans parasfoudre



Liaison équipotentielle et boucle de terre sans parasfoudre → Fondation isolée



Exemple exécution



Mise à la terre - matériau à utiliser dans le béton:

- au moins entouré de tous côtés avec 5 cm de béton; glisser \leq 5 m avec le renforcement d'acier
- D'autres spécifications peuvent être trouvées dans le actuel SNR 464113

Type	Emb.	N° d'article	E-No.	Description
5052	50 m	5020751	100 757 325	Conducteur plat 25x3mm FT
5052	30 m	5020808	100 757 330	Conducteur plat 30x3mm FT
RD 10 FT	80 m	5021103		Conducteur rond \varnothing 10mm FT
259 A ST	25 pc	5315557	156 940 029	Raccord parallèle 10-20mm en Acier
250 A	25 pc	5313058	156 940 039	Raccord diagonal 6;22mm en Acier
1814 FT	25 pc	5014468		Raccord pour aciers d'armature 8-14mm
1814 FT D37	25 pc	5014469		Raccord pour aciers d'armature 16-37mm
240 8-10 FT	20 pc	5311410	156 831 009	Raccord rapide Vario pour 6-8 / 8-10mm
FLUAS 3 V4A	1 pc	5480310	156 940 139	Point fixe de mise à la terre avec raccord en croix

Mise à la terre - matériau à utiliser à l'extérieur et système avec fondation isolée.

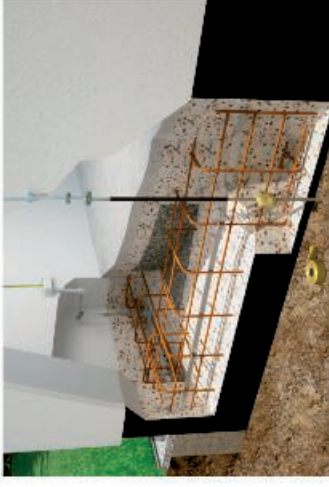
- Matériau no. 1.4571 / 1.4404, V4A ou autre; le raccords en terre équivalent
- au moins 0,7 m de profondeur; à l'extérieur de la couche de drainage au moins à 1 m du bâtiment
- D'autres spécifications peuvent être trouvées dans le actuel SNR 464113 et SN EN 62305-3

Type	Emb.	N° d'article	E-No.	Description
RD 10 V4A	20 m	5021640		Conducteur rond \varnothing 10mm V4A
5052 V4A 30x3,5	25 m	5018730		Conducteur plat 30x3,5mm V4A
250 V4A	25 pc	5312925	156 940 759	Raccord pour conducteur rond et plat en V4A
252 8-10 V4A	10 pc	5312318		Raccord en croix 8-10mm V4A
1811 L	25 pc	5014026	156 940 019	Piquet porte-conducteur

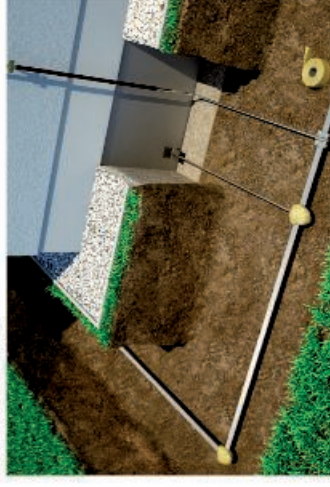
Matériau pour la liaison équipotentielle

Type	Emb.	N° d'article	E-No.	Description
1809 IM	1 pc	5015081	150 570 059	Rail d'équipotentielle avec semelle en métal
1809	1 pc	5015073	150 570 059	Rail d'équipotentielle avec semelle en plastique
927 4	10 Sik.	5057558	156 830 599	Collier de mise à la terre en V2A

Terres de fondation



Boucle de terre

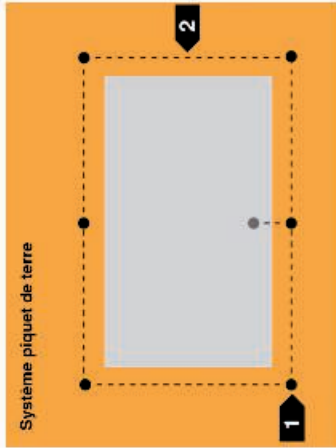


Liaison équipotentielle



Aide à la conception OBO pour le piquet de terre second SNR464113 et SN EN 62305-3:2011

Systeme piquet de terre



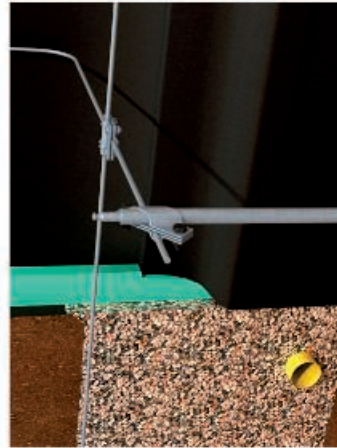
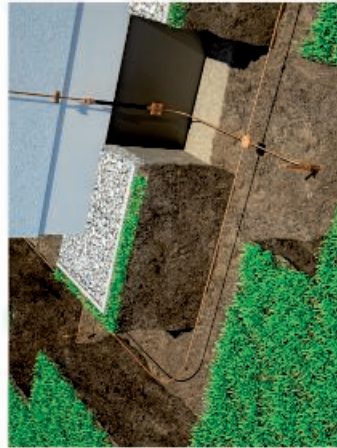
Mise à la terre - matériau à utiliser à l'extérieur

- Matériau no. 1, 4571 / 1, 4404, V4A ou cuivre; le raccord's en terre équivalent.
- Les électrodes piquet de terre doivent atteindre une longueur d'électrode efficace d'au moins 2,5 m.
- Les électrodes de terre voisines doivent être espacées l'une de l'autre d'au moins 1,5 fois la longueur de l'électrode.
- Les électrodes de terre individuels doivent être connectés l'un à l'autre.

Type	Emb.	N° d'article	E-No.	Description
219 20 BP V4A	5 pc	5000658	127 940 979	Piquet de terre BP -1000mm / Ø20mm V4A
219 20 BP V4A	5 pc	5000666	127 940 989	Piquet de terre BP -1500mm / Ø20mm V4A
2760 20 V4A	5 pc	5001633	127 940 859	Bride pour piquet de terre RD 8-10 / FL40 V4A
1819 20BP	5 pc	3041212	156 981 119	Pointe pour piquets de terre Ø20mm en FT
2536 20	1 pc	3044904	156 980 279	Boulerolle Ø20mm pour SDS-Max
1820 20	1 pc	3042200	156 980 149	Boulerolle pour enfoncer les piquets avec marteau à main
RD 10 V4A	20 m	5021640		Conducteur rond Ø10mm V4A
5052 V4A 30x3,5 25 m		5018730		Conducteur plat 30x3,5mm V4A

- Piquet de terre galvanisé par trempage à chaud. Convient par exemple pour de mise à la terre temporaires sur les chantiers.

Type	Emb.	N° d'article	E-No.	Description
219 20 ST FT	5 pc	5000742	127 940 909	Piquet de terre ST L=1000mm / Ø20mm FT
2760 20 V4A	5 pc	5000750	127 940 959	Piquet de terre ST L=1500mm / Ø20mm FT
213 1500 DIN	1 pc	5003016	156 941 179	Piquet de terre cruciforme avec languette 1500mm
213 2500 DIN	1 pc	5003032	156 941 199	Piquet de terre cruciforme avec languette 2500mm



Images d'exemples générales pour terres de fondation



Building Connections

www.obo.ch | Téléphone ventes 021 320 77 70

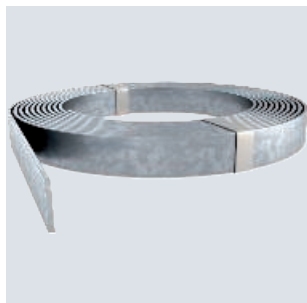
BETTERMANN AG
Votre partenaire OBO en Suisse

OBO
BETTERMANN



Conducteur plat d'acier galvanisé pour la mise à la terre de fondations

St FT

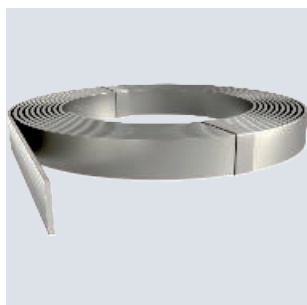


Type	Dim. L x H mm	sec- tion mm ²	Rouleau normal env. m	Rouleau normal ca. kg	Emball. m	Poids kg/100 m	No. Art.	No. Art. E-No.
5052 25X3	25x3	75	30	18	30	59,700	5020751	100 757 325
5052 30X3	30x3	90	30	21	30	70,650	5020808	100 757 330

- Couche de zinc : 225 g/m² (env. 30 µm)
- Pour la mise à la terre de fondations
- pose hors de la terre

Conducteur plat, acier inoxydable

VA VA

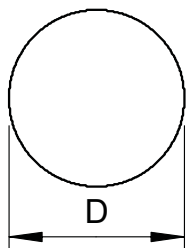


Type	Dim. B mm	Dim. H mm	sec- tion mm ²	Rouleau normal ca. kg	Emball. m	Poids kg/100 m	No. Art.	No. Art. E-No.
5052 V2A 30X3.5	30	3,5	105	42	50	82,500	5018501	100 790 380
5052 V4A 30X3.5	30	3,5	105	42	50	82,425	5018706	100 792 380
5052 V4A 30X3.5	30	3,5	105	21	25	82,425	5018730	100 791 380

- selon DIN EN 62561-2 (VDE 0185-561-2)
- correspond aux exigences de VDE 0185-305 (IEC 62305)
- selon la norme DIN 18014 relative à la prise de terre intégrée aux fondations, l'inoydable A4 est exigé dans la terre
- pour l'utilisation dans les zones soumises à la corrosion
- pour la protection contre la foudre, les prises de terre et les ceinturages équipotentiels

Rond acier galvanisé

St FT

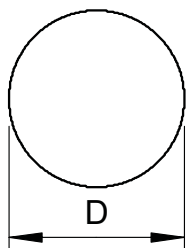


Type	Dim. nom- nale Ø mm	sec- tion mm ²	Rouleau normal env. m	Rouleau normal ca. kg	Emball. m	Poids kg/100 m	No. Art.	No. Art. E-No.
RD 10	10	78	80	50	80	63,000	5021103	100 057 200

- Selon DIN EN 62561-2 (VDE 0185-561-2)
- Correspond aux exigences de VDE 0185-305 (IEC 62305)
- Rd 10 utilisable également dans la terre
- Couche de zinc : 350 g/m² (env. 50 µm)

Câble de mise à la terre FT 50 m

St FT



Type	Dimension	sec- tion mm ²	Rouleau normal env. m	Rouleau normal ca. kg	Emball. Pièce	Poids kg/100 pc	No. Art.
SEIL85mm2	12mm	85	50	34	1	3.400,000	5480329

Câble spiralé en fil de fer fortement galvanisé de 85 mm²

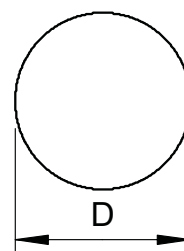
VA



Conducteur rond acier inoxydable A4

Type	Dim. nominale Ø mm	sec-tion mm ²	Rouleau normal env. m	Rouleau normal ca. kg	Emball. m	Poids kg/100 m	No. Art.	No. Art. E-No.
RD 10-V4A	10	78	80	50	80	63,000	5021647	100 092 200
RD 10-V4A 20	10	78	20	12	20	63,000	5021640	100 090 190

- Selon DIN EN 62561-2 (VDE 0185-561-2)
- Correspond aux exigences de VDE 0185-305 (CEI 62305)
- RD 10- inoxydable A4 pour les applications dans la terre
- Selon la norme DIN 18014 relative à la prise de terre de fondation, l'inoxidable A4 est exigé dans la terre



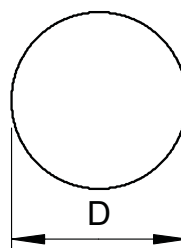
Cu



Rond cuivre

Type	Dim. nominale Ø mm	sec-tion mm ²	Rouleau normal env. m	Rouleau normal ca. kg	Emball. m	Poids kg/100 m	No. Art.	No. Art. E-No.
RD 8-CU	8	50	100	45	100	45,000	5021480	100 032 182
RD 8-CU 25	8	50	55	25	55	45,000	5021484	
RD 10-CU	10	78	50	35	50	70,000	5021502	100 032 202

- Selon DIN EN 62561-2 (VDE 0185-561-2)
- Correspond aux exigences de VDE 0185-305 (IEC 62305)

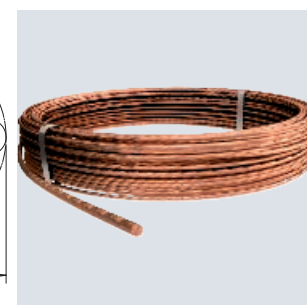
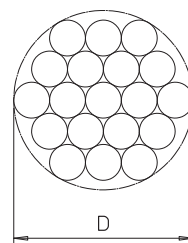


Cu

Corde cuivre

Type	Dim. D mm	Fils individuels	sec-tion mm ²	Rouleau normal env. m	Rouleau normal ca. kg	Emball. m	Poids kg/100 m	No. Art.	No. Art. E-No.
S 11-CU	10,5	19xØ2,1	70	50	30	50	58,600	5021654	
S 9-CU	9	19xØ1,8	50	100	45	100	45,000	5021652	100 230 190

- Selon DIN EN 62561-2 (VDE 0185-561-2) • Correspond aux exigences de VDE 0185-305 (IEC 62305)



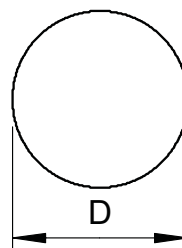
Matériel de connexion et de raccordement

Kit de complément avec câble en cuivre et rail d'équipotentialité dans un boîtier en saillie

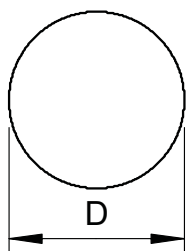
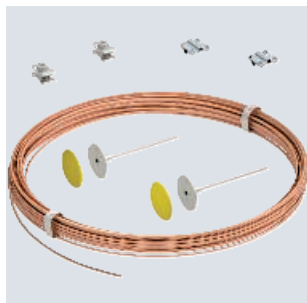
Type	Dimension	Poids kg/100 pc	No. Art.	No. Art. E-No.
FUER2	6m	380,000	5480334	156 974 429

Kit de complément comprenant:

- Rail d'équipotentialité dans boîtier en saillie
- 1 raccord en croix CU
- 6 m de câbles en cuivre de 50 mm²



Kit de complément avec câble en cuivre et point de fixation de mise à la terre



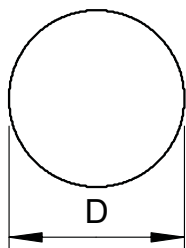
Type	Dimension	Poids kg/100 pc	No. Art.	No. Art. E-No.
FUER1	8m	500,000	5480333	970 604 139

Kit de complément comprenant :

- 2 points fixes de mise à la terre V4A
- 2 bornes parallèles V2A
- 2 raccords en croix FT
- 8 m de câble en cuivre de 50 mm²

Kit de complément avec 3 m de câbles FT et point de fixation de mise à terre.

St



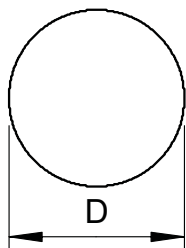
Type	Dimension	sec- tion mm ²	Poids kg/100 pc	No. Art.
FUER3	3m	85	260,000	5480332

Kit de complément comprenant :

- 3 m de câble de 85 mm²
- 1 point fixe de mise à la terre avec borne de construction et de raccordement
- 1 borne parallèle

Kit de mise à la terre des fondations avec 50 m de câbles FT et point de fixation de mise à terre.

St



Type	Dimension	sec- tion mm ²	Poids kg/100 pc	No. Art.
FUER50	50m	85	5.250,000	5480331

Kit de mise à la terre de fondations comprenant :

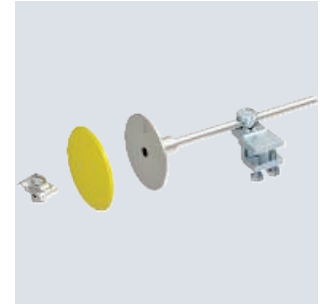
- 50 m de câble de 85 mm²
- 1 point fixe de mise à la terre avec borne de construction et de raccordement
- 10 bornes parallèles

St

Point fixe de mise à la terre avec borne de construction

Type	File-tage	Emball. Pièce	Poids kg/100 pc	No. Art.	No. Art. E-No.
FUAS1	M10	1	55,600	5480328	156 940 119

Garniture de raccordement composée d'un point fixe de mise à la terre M10, d'une borne de construction et d'une borne de raccordement

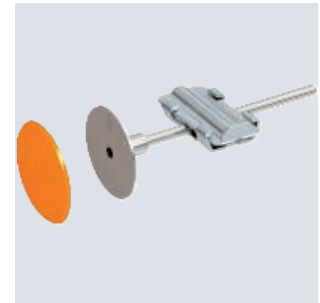


VA

Point fixe de mise à la terre avec clavette de connexion

Type	File-tage	Emball. Pièce	Poids kg/100 pc	No. Art.	No. Art. E-No.
FUAS2	M10	1	45,500	5480312	156 940 219

Garniture de raccordement composée d'un point fixe de mise à la terre M10 et d'une clavette de connexion



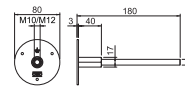
VA



Point fixe de mise à la terre avec double filetage

Type	File-tage	Courant de court-circuit (50 HZ) (1 s ; ≤300 °C) kA	Résistance à la foudre kA	Emball. Pièce	Poids kg/100 pc	No. Art.	No. Art. E-No.
205 DG L180 V4A	M10/M12	3,3	H/100	10	23,900	5420022	156 945 409

- A raccorder aux prises de terre, aux conducteurs de descente et aux aciers d'armature
- Plaque de contact : Ø 79 mm en acier inoxydable (V4A)
- Boulon de serrage Ø 10 mm,
- Avec couvercle en plastique pour repérage lors de l'installation

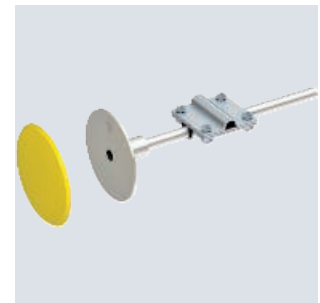


VA

Point fixe de mise à la terre avec raccord en croix

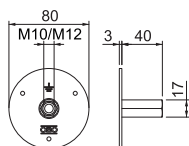
Type	File-tage	Emball. Pièce	Poids kg/100 pc	No. Art.	No. Art. E-No.
FUAS3	M10	1	58,200	5480310	156 940 139

Garniture de raccordement composée d'un point fixe de mise à la terre M10 et d'un raccord en croix



Point de mise à la terre avec double filetage

VA

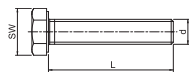


Type	Filetage	Courant de court-circuit (50 Hz) (1 s ; ≤300 °C) kA	Résistance à la foudre kA	Emball. Pièce	Poids kg/100 pc	No. Art.	No. Art. E-No.
205 DG V4A	M10/M12	6,2	H/100	10	14,800	5420020	156 944 429

- À raccorder aux prises de terre, dérivations et aciers d'armature
- Plaque de contact : Ø 80 mm en acier inoxydable (V4A)
- Double filetage M10/M12
- Avec couvercle en plastique pour repérage lors de l'installation

Vis à tête hexagonale DIN 933

A4 2B

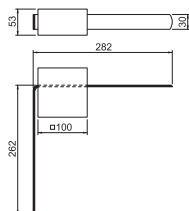
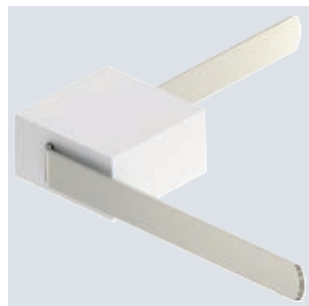


Type	Filetage	Di-mension mm	Dim. L mm	Dim. d mm	SW mm	Emball. Pièce	Poids kg/100 pc	No. Art.
HHS M10x40 A4	M10	M 10x40	40	10	17	50	3,120	3156033

Vis à tête hexagonale selon DIN 933 avec filetage métrique.

Bande de dilatation pour installations de mise à la terre de fondations

VA

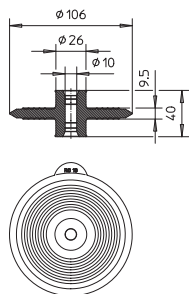


Type	Dim. L x H mm	Emball. Pièce	Poids kg/100 pc	No. Art.	No. Art. E-No.
1807 DB	30x3,5	1	40,000	5016160	156 940 859

- Bande d'expansion selon VDE 0185-561-2 (CEI 62561-2)
- Pour passage de prise de terre de fondation par joints de dilatation

Collerette d'étanchéité pour conducteur rond

TPE



Type	Ajustement mm	Emball. Pièce	Poids kg/100 pc	No. Art.	No. Art. E-No.
DW RD10	RD 10	1	13,000	2360041	156 990 419

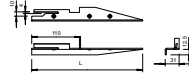
- Collerette d'étanchéité pour passages dans les dalles de fondation/murs étanches à l'eau (par. ex. cuvelage blanc)
- Pour le montage sur des éclisses de raccordement avec feuillards de serrage en acier inoxydable
- Testé pour une pression d'eau jusqu'à 5 bars
- Selon la norme DIN EN 62561-5 (VDE 0185-561-5)

St FT

Écarteur

Type	Ajustement mm	Longueur mm	Emball. Pièce	Poids kg/100 pc	No. Art.	No. Art. E-No.
1811 L	10/FL30x3,5	400	25	31,500	5014026	156 940 019

- Pour maintenir les conducteurs ronds et plats à l'installation dans le fond de la fondation
- Convient pour les conducteurs ronds Rd 10 ou plats FL 30 x 3,5



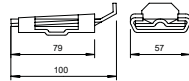
St FT



Clavette de connexion

Type	Ajustement mm	Résistance à la foudre kA	Emball. Pièce	Poids kg/100 pc	No. Art.	No. Art. E-No.
1813 DIN	10/FL30xFL30	H/100	5	21,144	50144212	156 940 109

- Convient au raccordement pour Rd 10 x FL 30, FL 30 x FL 30
- Montage rapide en cas de force de contact élevée
- Utilisation dans les fondations en béton



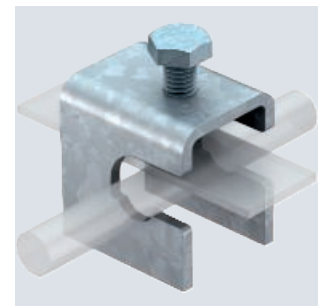
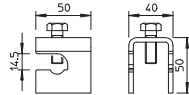
St FT



Borne de terre VARIO pour aciers d'armature

Type	Ajustement mm	Résistance à la foudre kA	Emball. Pièce	Poids kg/100 pc	No. Art.	No. Art. E-No.
1814 FT	FL30x5 x Rd8-14	N/50	25	20,000	5014468	156 831 129
1814 ST	FL30x5 x Rd8-14	N/50	25	20,000	5014476	

- Pour aciers d'armature d'un diamètre de 8-14 mm et FL 30 x 5
- Montage facile par le trou oblong ouvert
- Accrochage latéral possible



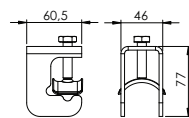
St FT



Borne de terre VARIO pour grands aciers d'armature

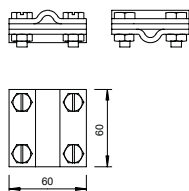
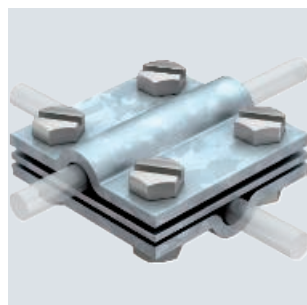
Type	Ajustement mm	Résistance à la foudre kA	Emball. Pièce	Poids kg/100 pc	No. Art.	No. Art. E-No.
1814 FT D37	FL30x3-4mm/ Rd 10xRd 16-37	H/100	25	30,000	5014469	
1814 ST D37	FL30x3-4mm/ Rd 10xRd 16-37	H/100	25	30,000	5014477	156 831 139

- Pour acier d'armature de diamètre 16-37mm et conducteurs ronds et méplats
- Montage rapide grâce à l'ouverture oblong et à la vis M10 unique
- Plaque de pression métallique pivotante pour un montage simple et sûr



Raccord en croix avec plaque intermédiaire pour Rd 8-10 mm

St FT

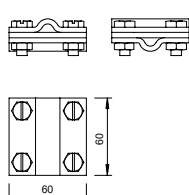
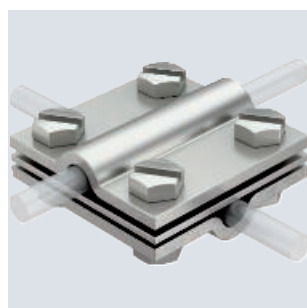


Type	Ajustement mm	Résistance à la foudre kA	Emball. Pièce	Poids kg/100 pc	No. Art.	No. Art. E-No.
252 8-10 FT	Rd 8-10	H/100	25	33,530	5312310	156 940 179

- Correspond aux exigences de VDE 0185-305-3 (IEC/ EN 62305-3)
- Pour Rd 8-10 x Rd 8-10 / FL 30
- Avec plaque intermédiaire
- Monté avec 4 vis à tête hexagonale M8 x 25 et 4 écrous hexagonaux M8 (F)

Raccord en croix avec plaque intermédiaire pour Rd 8-10 mm

VA

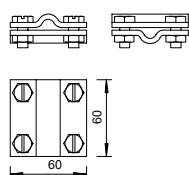


Type	Ajustement mm	Résistance à la foudre kA	Emball. Pièce	Poids kg/100 pc	No. Art.	No. Art. E-No.
252 8-10 V4A	Rd 8-10	H/100	10	33,530	5312318	156 941 289

- Correspond aux exigences de VDE 0185-305-3 (IEC/ EN 62305-3)
- Pour: Rd 8-10 x Rd 8-10 / FL 30
- Avec plaque intermédiaire
- Monté avec 4 vis à tête hexagonale M8 x 25 et 4 écrous hexagonaux M8

Raccord en croix sans plaque intermédiaire

VA



Type	Ajustement mm	Résistance à la foudre kA	Emball. Pièce	Poids kg/100 pc	No. Art.	No. Art. E-No.
253 8-10 V4A	Rd 8-10	H/100	25	23,650	5312582	156 941 299

- Correspond aux exigences de la norme VDE 0185-305-3 (CEI/EN 62305-3)
- Convient pour Rd 8-10 x Rd 8-10 / FL 30
- Monté avec 4 vis à tête hexagonale M8 x 25 et 4 écrous hexagonaux M8 (F)

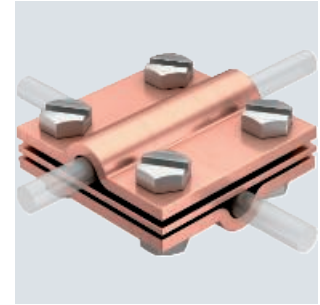
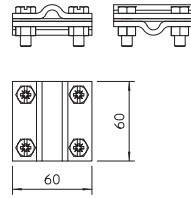
Cu



Raccord en croix avec plaque intermédiaire pour Rd 8-10 mm

Type	Ajustement mm	Résistance à la foudre kA	Résistance à la foudre kA	Courant de court-circuit (1 s ; ≤300 °C) kA	Emball. Pièce	Poids kg/100 pc	No. Art.	No. Art. E-No.
252 8-10 CU	Rd 8-10	H/100			10	38,940	5312418	156 940 169

- Correspond aux exigences de la norme VDE 0185-305-3 (CEI/EN 62305-3)
- Convient à: Rd 8-10 x Rd 8-10/FL 30
- Avec plaque intermédiaire
- Monté avec 4 vis à tête hexagonale M8 x 25 et 4 écrous hexagonaux M8 en acier inoxydable (A2)



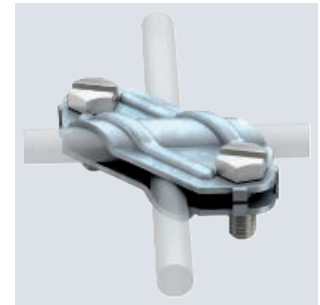
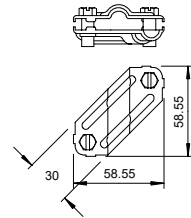
St FT



Raccord en croix pour conducteurs ronds et plats

Type	Ajustement mm	Résistance à la foudre kA	Résistance à la foudre kA	Courant de court-circuit (50 HZ) (1 s ; ≤300 °C) kA	Emball. Pièce	Poids kg/100 pc	No. Art.	No. Art. E-No.
250	Rd 8-10/ FL30	N/50		5,6	25	10,260	5312906	156 940 159

- Correspond aux exigences de VDE 0185-305-3 (IEC/ EN 62305-3)
- Pour Rd 8-10 x Rd 8-10
- Pour Rd 8-10 x FL 30
- Pour FL 30 x FL 30
- Monté avec 2 vis à tête hexagonale M8 x 20 (F)



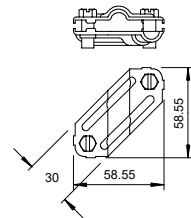
VA VA



Raccord en croix pour conducteurs ronds et plats

Type	Ajustement mm	Résistance à la foudre kA	Résistance à la foudre kA	Courant de court-circuit (50 HZ) (1 s ; ≤300 °C) kA	Emball. Pièce	Poids kg/100 pc	No. Art.	No. Art. E-No.
250 VA	Rd 8-10/ FL30	H/100		1,4	25	10,260	5312922	156 940 129
250 V4A	Rd 8-10/ FL30	H/100		1,4	10	10,260	5312925	156 940 759

- Correspond aux exigences de VDE 0185-305-3 (IEC/ EN 62305-3)
- Pour Rd 8-10 x Rd 8-10
- Pour Rd 8-10 x FL 30
- Pour FL 30 x FL 30
- Monté avec 2 vis à tête hexagonale M8 x 20



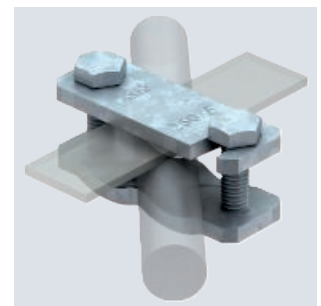
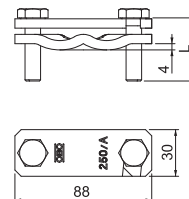
St FT



Raccord diagonal pour conducteurs rond et plat

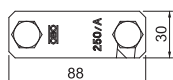
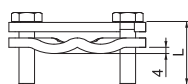
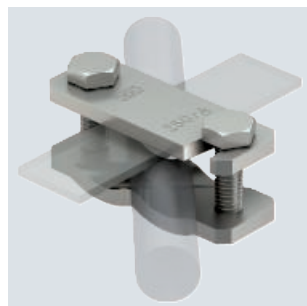
Type	Dim. L mm	Ajustement mm	Courant de court-circuit (50 HZ) (1 s ; ≤300 °C) kA	Résistance à la foudre kA	Emball. Pièce	Poids kg/100 pc	No. Art.	No. Art. E-No.
250 A-FT	40	Rd 6-22/ max. FL50	7,3	H/100	25	28,800	5313015	156 940 049
250 A	40	Rd 6-22/ max. FL50	7,3	H/100	25	28,800	5313058	156 940 039

- Pour aciers d'armature Ø 6-22 mm et méplat jusqu'à 50 x 4
- Monté avec vis M10 x 40
- Version ...-AS avec vis M10 x 20
- Montage facile grâce au slot d'ouverture



Raccord diagonal pour conducteurs rond et plat

VA

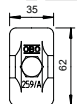
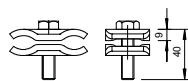


Type	Dim. L mm	Ajustement mm	Résistance à la foudre kA	Emball. Pièce	Poids kg/100 pc	No. Art.	No. Art. E-No.
250 A-VA	40	Rd 6-22/max. FL50	H/100	10	28,800	5313023	156 941 039

- Pour aciers d'armature Ø 6-22 mm et méplat jusqu'à 50 x 4
- Monté avec vis M10 x 40
- Version ...-AS avec vis M10 x 20
- Montage facile grâce au slot d'ouverture

Borne parallèle pour le raccordement d'aciers d'armature

St VA FT

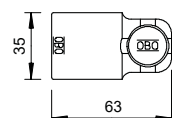
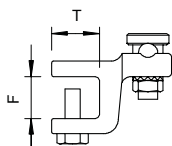
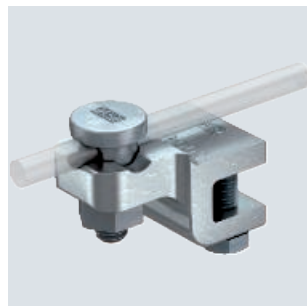


Type	Ajustement mm	Résistance à la foudre kA	Emball. Pièce	Poids kg/100 pc	No. Art.	No. Art. E-No.
259 A FT	Ø 10-20	H/100	25	18,800	5315514	156 941 029
259 A ST	Ø 10-20	H/100	25	18,800	5315557	156 940 029
259 A VA	Ø 10-20	H/100	10	15,880	5315522	156 940 059

- Pour le raccordement d'aciers d'armature Ø 10-20 mm
- Monté avec des vis M10 x 40

Pince de serrage 10-20 mm

TG FT



Type	Ajustement mm	Plage de serrage mm	Dim. T mm	Résistance à la foudre kA	Emball. Pièce	Poids kg/100 pc	No. Art.	No. Art. E-No.
5004 DIN-FT 12	Rd 8-10	max 12	20	N/50	10	18,730	5304407	156 940 449
5004 DIN-FT 20	Rd 8-10	10-20	25	N/50	10	30,600	5304504	156 940 459

- Plage de serrage jusqu'à 12 ou 10-20 mm
- Avec vis de serrage de contact Fix 5000 prémontée
- Avec 2 vis à tête hexagonale M8 x 20, vis en acier, galvanisé à chaud
- Corps de serrage en fonte malléable, galvanisée à chaud
- Montage du conducteur rond de manière verticale ou transversale par rapport à la construction
- Correspond aux exigences de la norme VDE 0185-305 (CEI 62305)

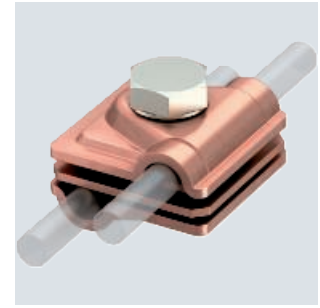
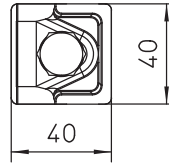
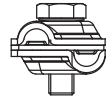
Cu



Raccord rapide Vario pour Rd 6-8 / Rd 6-8 mm

Type	Ajustement mm	Dim. A mm	Résistance à la foudre kA	Emball. Pièce	Poids kg/100 pc	No. Art.	No. Art. E-No.
249 6-8 CU	RD 6-8/6-8	40	H/100	10	12,710	5311407	156 831 079

- Pour raccords en té, en croix et parallèle avec plaques intermédiaires
- Montage rapide à l'aide d'une vis M10 x 30 en acier inoxydable (A2)
- Avec rondelle ressort selon la norme DIN 137
- Correspond aux exigences de VDE 0185-305 (CEI 62305)



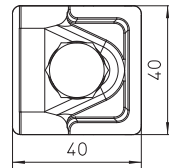
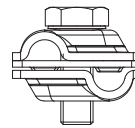
St FT



Raccord rapide Vario pour Rd 6-8 / 8-10 mm

Type	Ajustement mm	Dim. A mm	Résistance à la foudre kA	Emball. Pièce	Poids kg/100 pc	No. Art.	No. Art. E-No.
249 6-10 ST	RD 6-8/8-10	40	H/100	20	13,100	5311410	156 831 009

- Pour raccords en Té, en croix et parallèles avec plaques intermédiaires
- Montage rapide à l'aide d'une vis M10 x 30 en acier inoxydable
- Avec rondelle ressort selon DIN 137
- Correspond aux exigences selon VDE 0185-305 (CEI 62305)



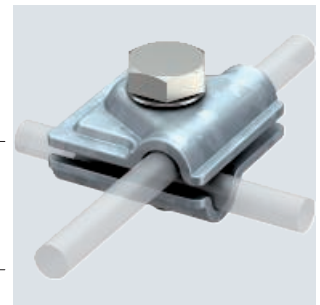
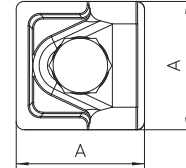
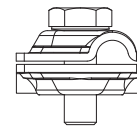
St FT



Raccord rapide Vario

Type	Ajustement mm	Dim. A mm	Courant de court-circuit (50 Hz) (1 s ; ≤300 °C) kA	Résistance à la foudre kA	Emball. Pièce	Poids kg/100 pc	No. Art.	No. Art. E-No.
249 8-10 ST	Rd 8-10	40	5,6	H/100	20	9,306	5311500	156 831 149

- Raccordement en Té, en croix ou parallèle
- Montage rapide à l'aide d'une vis M10 x 30 en acier inoxydable
- Correspond aux exigences selon VDE 0185-305 (IEC 62305)



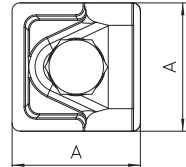
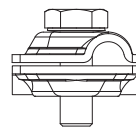
VA



Raccord rapide Vario

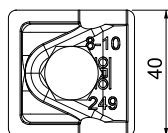
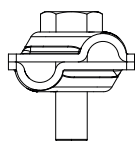
Type	Ajustement mm	Dim. A mm	Résistance à la foudre kA	Emball. Pièce	Poids kg/100 pc	No. Art.	No. Art. E-No.
249 8-10 VA	Rd 8-10	40	H/100	10	9,276	5311551	156 831 019

- Raccordement en Té, en croix ou parallèle
- Montage rapide à l'aide d'une vis M10 x 30 en acier inoxydable
- Correspond aux exigences selon VDE 0185-305 (IEC 62305)



Raccord rapide Vario

VA



Type	Ajustement mm	Rési- stance à la foudre kA	Courant de court-circuit (50 Hz) (1 s ; ≤300 °C) kA	Emball. Pièce	Poids kg/100 pc	No. Art.	No. Art. E-No.
249 8-10 V4A	Rd 8-10	H/100	1,4	10	9,500	5311404	156 831 089

- Pour raccordements en té, en croix et parallèle
- Totalité des composants en A4
- Montage rapide à l'aide d'une vis M10 x 30 en acier inoxydable
- Correspond aux exigences de la norme VDE 0185-305 (CEI 62305)

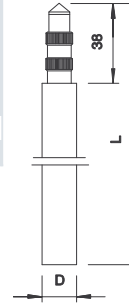
St FT

Piquet de terre pour applications standard



Type	Longueur mm	Ø ext. mm	Courant de court-circuit (50 Hz) (1 s ; ≤300 °C) kA	Résistance à la foudre kA	Emball. Pièce	Poids kg/100 pc	No. Art.	No. Art. E-No.
219 20 ST FT	1000	20	7,9	H/100	5	250,000	5000742	127 940 909
219 20 ST FT	1500	20	7,9	H/100	5	360,000	5000750	127 940 959

- Grande résistance à la corrosion
- Couche de zinc d'env. 130 µm
- Avec pivot et perforation pour l'installation en série
- Pivot rond avec deux moletages
- Correspond aux exigences de la norme VDE 0185-305 (CEI 62305)
- Courant de court-circuit I_k (50 Hz), durée 1 s, temp. max. 300 °C : 7,9 kA



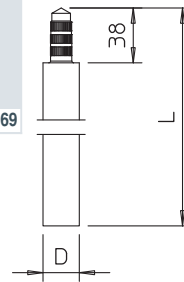
St FT

Piquet de terre pour applications standard



Type	Longueur mm	Ø ext. mm	Courant de court-circuit (50 Hz) (1 s ; ≤300 °C) kA	Résistance à la foudre kA	Emball. Pièce	Poids kg/100 pc	No. Art.	No. Art. E-No.
219 25 ST FT	1500	25	12,3	H/100	5	573,000	5000769	127 940 969

- Grande résistance à la corrosion
- Couche de zinc d'environ 130 µm
- Avec pivot et perforation pour l'installation en série
- Pivot rond avec trois moletages
- Conforme aux exigences de la norme VDE 0185-305 (IEC 62305) et de la norme DIN EN 62561-2
- Courant de court-circuit I_k (50 Hz), durée 1 s, température max. 300 °C: 12,3 kA



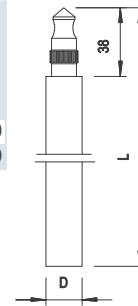
VA

Piquet de terre BP



Type	Longueur mm	Ø ext. mm	Courant de court-circuit (50 Hz) (1 s ; ≤300 °C) kA	Résistance à la foudre kA	Emball. Pièce	Poids kg/100 pc	No. Art.	No. Art. E-No.
219 20 BP V4A	1000	20	4,2	H1/150	5	250,000	5000858	127 940 979
219 20 BP V4A	1500	20	4,2	H1/150	5	365,000	5000866	127 940 989

- Système «BP» (poste fédérale allemande)
- Excellentes propriétés de contact grâce à une garniture en métal tendre dans la perforation
- Avec pivot et perforation pour l'installation en série
- Correspond aux exigences de la norme VDE 0185-305 (IEC 62305) et DIN EN 62561-2
- Courant de court-circuit I_k (50 Hz), durée 1 s, température max. 300 °C: 4,5 kA (219 20 BP V4A)

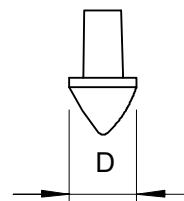


TG FT

Pointe de fonçage pour piquets de terre ST et BP

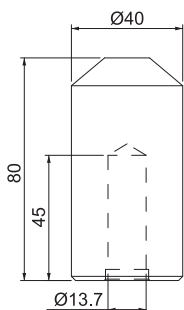
Type	pour piquet Ø mm	Dim. de terre D mm	Emball. Pièce	Poids kg/100 pc	No. Art.	No. Art. E-No.
1819 20BP	20	20	5	3,768	3041212	156 981 119
1819 25BP	25	25	5	6,700	3041956	

- Pour piquets ST et BP



Tête à frapper pour piquet de terre ST, BP et OMEX

St

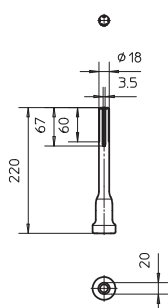


Type	Matériau	pour piquet de terre Ø mm	Emball. Pièce	Poids kg/100 pc	No. Art.	No. Art. E-No.
1820 20	St (acier)	20	1	62,600	3042200	156 980 149
1820 25	St (acier)	25	1	70,000	3042251	156 980 159

- Convient pour les systèmes ST, BP et OMEX
- Pour enfoncer les piquets de terre avec un marteau à main
- Acier trempé

Tête de frappe type 2536 pour piquets de terre

St

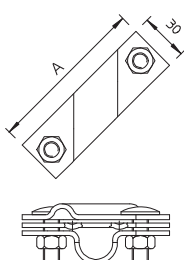
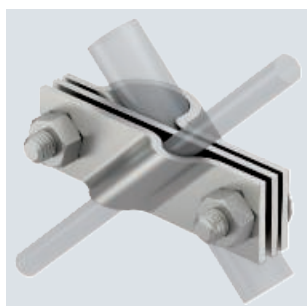


Type	pour piquet de terre Ø mm	Emball. Pièce	Poids kg/100 pc	No. Art.	No. Art. E-No.
2536 25	25	1	61,000	3044831	156 980 289
2536 20	20	1	55,000	3044904	156 980 279

- Pour piquets de terre ST, BP et OMEX
- Pour marteaux à vibration avec logement SDS-Max/TEY
- Pour perforateurs burineurs Hilti : TE 50/ 54/ 55/ 56/ 60/ 70/ 74/ 75/ 76/ 80
- Pour burineurs Hilti : TE 500/ 505/ 705/ 706
- Acier trempé

Bride de raccordement universelle pour piquet de terre

VA



Type	Dim. A mm	pour piquet de terre Ø mm	Ajustement mm	Emball. Pièce	Poids kg/100 pc	No. Art.	No. Art. E-No.
2760 20 V4A	101	20	Rd 8-10/FL40	5	32,400	5001633	127 940 859
2760 25 V4A	110	25	Rd 8-10/FL40	5	32,400	5001672	

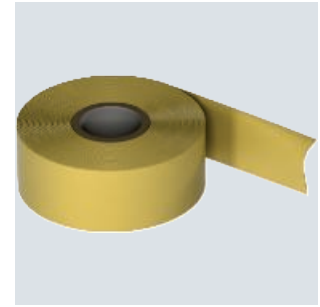
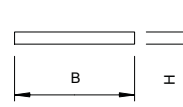
- Correspond aux exigences de la norme NF EN 62305-3 (IEC 62305-3)
- Pour le raccordement de conducteurs ronds Rd 8-10 ou plats jusqu'à FL 40
- Avec plaque intermédiaire
- Monté avec 2 vis à tête hexagonale M10 x 30 et 2 écrous hexagonaux M10

PETR

Bande anti-corrosion

Type	Lar- geur mm	Longueur m	Emball. Pièce	Poids kg/100 pc	No. Art.
356 50	50	10	1	59,000	2360055
356 100	100	10	1	122,200	2360101

- Pour protéger les raccords, enterrés ou à l'air libre, contre la corrosion
- Largeur : 50 mm ou 100 mm, épaisseur : env. 1,1 mm
- En étoffe non tissée en fibre synthétique revêtue de pétrolatum
- Peut être travaillé à froid



Protection extérieure contre la foudre avec accessoires

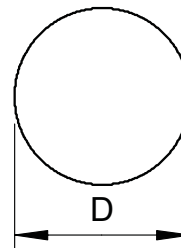
Alu



Conducteur rond aluminium

Type	Dim. nomi- nale Ø mm	sec- tion normal mm ²	Rouleau normal env. m	Rouleau normal ca. kg	Emball. m	Poids kg/100 m	No. Art.	No. Art. E-No.
RD 8-ALU	8	50	150	20	150	13,500	5021286	100 052 180
RD 8-ALU-T	8	50	150	20	150	13,500	5021294	100 052 181
RD 10-ALU	10	78	95	20	95	21,000	5021308	100 052 200

- Selon DIN EN 62561-2 (VDE 0185-561-2)
- Correspond aux exigences de VDE 0185-305 (IEC 62305)
- RD 8 ALU : mi-dur (E-ALMgSi0.5 correspond à DIN 48801)
- RD 8 ALU-T : tordable (E-ALMgSi0.5 correspond à DIN 48801)
- RD 10 ALU : aluminium pur (E-Al correspond à DIN 48801)
- AL et ALMgSi ne doivent pas être posés directement sur, dans ou sous le crépi, le mortier ou le béton, ou dans la terre

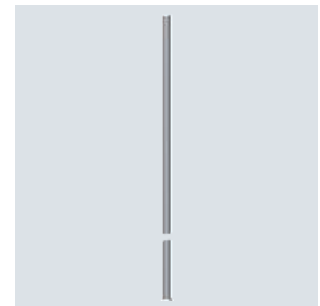
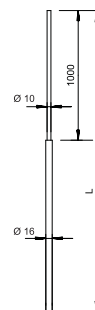


Alu

Tige de capture profilée

Type	Longu- eur mm	Dim. nomi- nale Ø mm	Emball. Pièce	Poids kg/100 pc	No. Art.	No. Art. E-No.
101 VL1500	1500	10/16	1	38,000	5401980	156 953 019
101 VL2000	2000	10/16	1	55,000	5401983	156 953 029
101 VL2500	2500	10/16	1	72,000	5401986	156 953 039
101 VL3000	3000	10/16	1	88,000	5401989	156 953 049
101 VL3500	3500	10/16	1	105,000	5401993	156 953 059
101 VL4000	4000	10/16	1	120,000	5401995	156 953 069

- Convient pour les charges au vent selon Eurocode 1 : DIN EN 1991-1-4
- À partir d'une longueur >2,5 m, une fixation supplémentaire, par ex. une entretoise isolée est recommandée
- Dernier mètre réduit de Ø 16 mm à Ø 10 mm, matériau : ALMgSi
- Convient pour le système de pied FangFix

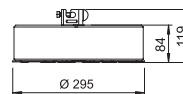


Pied pour système FangFix 10 kg min.

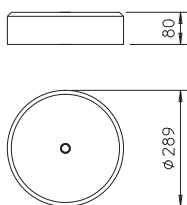


Type	Ajuste- ment mm	Dim. nomi- nale Ø mm	Emball. Pièce	Poids kg/100 pc	No. Art.	No. Art. E-No.
F-FIX-10	Rd8	295	1	1.058,000	5403103	156 952 019

- Système comprenant un plot béton FangFix avec patin et borne
- Borne FangFix en acier inox VA ; répond aux exigences de la norme VDE 0185-305 (CEI 62305)
- Plot béton de 10 kg min., de Ø 289 mm, grande stabilité
- Montage rapide et facile de la tige de capture par chevilles
- Béton résistant au gel
- Les blocs FangFix peuvent être empilés
- Convient à des tiges de capture Ø 16 mm



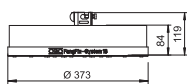
Bloc en béton pour système FangFix 10 kg min.



Type	Dim. nominale Ø mm	Emball. Pièce	Poids kg/100 pc	No. Art.
F-FIX-S10	289	1	1.000,000	5403117

- Plot béton de 10 kg min. de Ø 289 mm, grande stabilité
- Béton résistant au gel
- Empilable

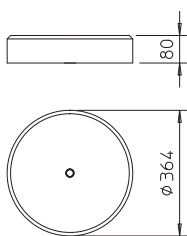
Plot pour système FangFix 16 kg min.



Type	Ajustement mm	Dim. nominale Ø mm	Emball. Pièce	Poids kg/100 pc	No. Art. E-No.
F-FIX-16	Rd 8	373	1	1.732,500	5403200 156 952 009

- Système comprenant un plot béton FangFix avec patin et borne
- Borne FangFix inoxydable VA ; répond aux exigences de la norme VDE 0185-305 (CEI 62305)
- Plot béton de 16 kg, de Ø 365 mm, grande stabilité
- Montage rapide et facile de la tige de capture par technique à chevilles
- Béton résistant au gel
- Les blocs FangFix peut être empilés.
- Convient à des tiges de capture Ø 16 mm

Bloc béton pour système FangFix 16 kg min,

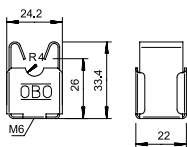


Type	Dim. nominale Ø mm	Emball. Pièce	Poids kg/100 pc	No. Art.
F-FIX-S16	365	1	1.700,000	5403227

- Plot béton de 16 kg de Ø 365 mm, grande stabilité
- Béton résistant au gel
- Empilable

Porte-conducteur pour Rd 8 mm, trou de fixation Ø 5 mm

VA



Type	Ajustement mm	hauteur de montage mm	Emball. Pièce	Poids kg/100 pc	No. Art.	No. Art. E-No.
177 20 VA M6	Rd 8	20	20	2,500	5207339	156 940 369

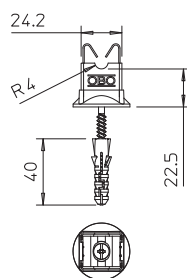
- Avec taraudage M6 ou trou de fixation Ø 5 mm
- En acier inoxydable (V2A)

VA

Porte-conducteur pour Rd 8 mm, fixation avec vis et tampon

Type	Ajustement mm	hauteur de montage mm	Emball. Pièce	Poids kg/100 pc	No. Art.
177 20 VA B-HD	Rd 8	20	50	2,900	5207901

- Avec taraudage M8 ou trou de fixation Ø 7 mm
- En acier inoxydable (V2A)
- Prémonté avec cale et vis à bois 5 x 60 et tampon en plastique 8 x 40

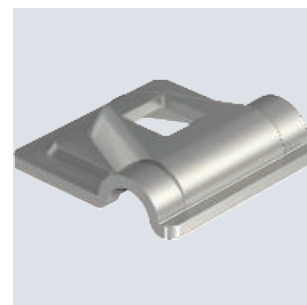
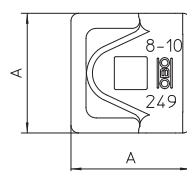


VA

Raccord rapide, partie supérieure Rd 8-10 mm

Type	Ajustement mm	Dim. A mm	Emball. Pièce	Poids kg/100 pc	No. Art.
249 8-10 VA-OT	Rd 8-10	40	100	3,130	5311554

- Pour le serrage de conducteur rond Rd 8-10
- Convient aux boulons M10



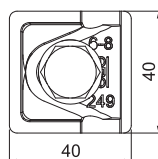
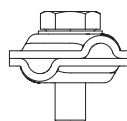
A2



Raccord rapide Vario pour Rd 6-8 / Rd 6-8 mm

Type	Ajustement mm	Dim. A mm	Résistance à la foudre kA	Emball. Pièce	Poids kg/100 pc	No. Art.	No. Art. E-No.
249 6-8 VA CH	RD 6-8 / 6-8	40	H/100	10	9,140	5311423	156 200 529

- Raccordement en T, en croix ou parallèle
- Montage rapide à l'aide d'une vis M10 x 30 en acier inoxydable
- Correspond aux exigences selon VDE 0185-305 (IEC 62305)



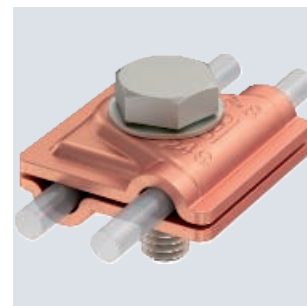
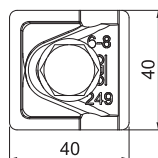
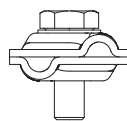
Cu



Raccord rapide Vario pour Rd 6-8 / Rd 6-8 mm

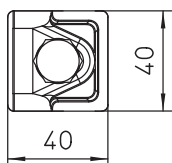
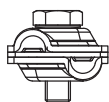
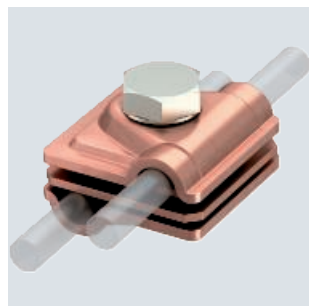
Type	Ajustement mm	Dim. A mm	Résistance à la foudre kA	Emball. Pièce	Poids kg/100 pc	No. Art.	No. Art. E-No.
249 6-8 CU CH	RD 6-8 / 6-8	40	H/100	10	9,951	5311421	156 200 729

- Pour raccordements en té, en croix et parallèle
- Montage rapide à l'aide d'une vis M10 x 30 en acier inoxydable (A2)
- Correspond aux exigences de la norme VDE 0185-305 (CEI 62305)



Raccord rapide Vario pour Rd 6-8 / Rd 6-8 mm

Cu

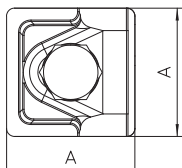
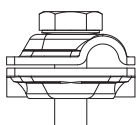


Type	Ajustement mm	Dim. A mm	Résistance à la foudre kA	Emball. Pièce	Poids kg/100 pc	No. Art.	No. Art. E-No.
249 6-8 CU	Rd 6-8 / 6-8	40	H/100	10	12,710	5311407	156 831 079

- Pour raccordements en té, en croix et parallèle avec plaques intermédiaires
- Montage rapide à l'aide d'une vis M10 x 30 en acier inoxydable (A2)
- Avec rondelle ressort selon la norme DIN 137
- Correspond aux exigences de VDE 0185-305 (CEI 62305)

Raccord rapide Vario

VA

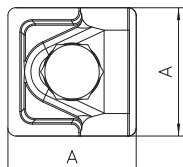
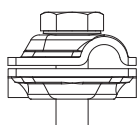
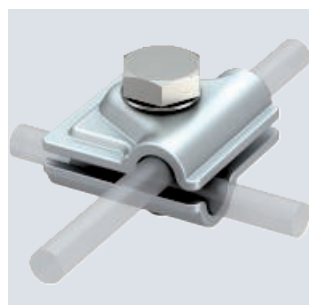


Type	Ajustement mm	Dim. A mm	Résistance à la foudre kA	Emball. Pièce	Poids kg/100 pc	No. Art.	No. Art. E-No.
249 8-10 VA	Rd 8-10	40	H/100	10	9,276	5311551	156 831 019

- Raccordement en Té, en croix ou parallèle
- Montage rapide à l'aide d'une vis M10 x 30 en acier inoxydable
- Correspond aux exigences selon VDE 0185-305 (IEC 62305)

Raccord rapide Vario

Alu

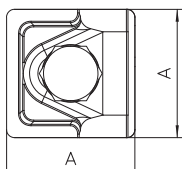
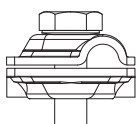
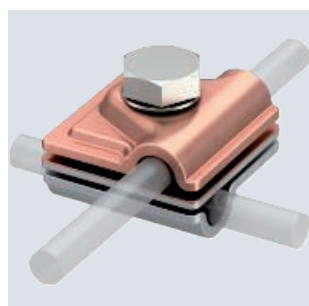


Type	Ajustement mm	Dim. A mm	Résistance à la foudre kA	Emball. Pièce	Poids kg/100 pc	No. Art.	No. Art. E-No.
249 8-10 ALU	Rd 8-10	44	H/100	30	6,600	5311519	156 831 029

- Raccordement en Té, en croix ou parallèle
- Montage rapide à l'aide d'une vis M10 x 30 en acier inoxydable
- Correspond aux exigences selon VDE 0185-305 (IEC 62305)

Raccord rapide bimétallique Vario

Cu



Type	Ajustement mm	Dim. A mm	Résistance à la foudre kA	Matériau	Emball. Pièce	Poids kg/100 pc	No. Art.	No. Art. E-No.
249 8-10 ZV	Rd 8-10	44	H/100	Cu	10	14,220	5311535	156 831 049

- plaque intermédiaire en aluminium/cuivre, couvercle/socle en aluminium et cuivre
- pour montage en té, en croix ou parallèle
- pour montage rapide à l'aide d'une vis M10 x 30 en acier inoxydable
- Avec rondelle ressort selon DIN 137
- correspond aux exigences de VDE 0185-305 (CEI 62305)

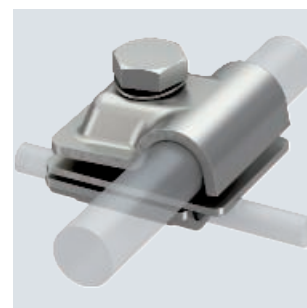
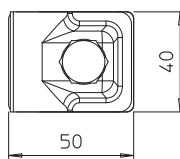
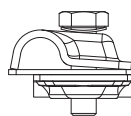
VA



Raccord rapide Vario pour Rd 8-10 x 16 mm

Type	Ajustement mm	Dim. A mm	Résistance à la foudre kA	Emball. Pièce	Poids kg/100 pc	No. Art.	No. Art. E-No.
249 8-10X16 VA	8-10x16	40	H/100	10	14,958	5311590	156 831 099

- Pour raccords en Té, en croix et parallèles avec plaques intermédiaires
- Montage rapide à l'aide d'une vis M10 x 30 en acier inoxydable
- Avec rondelle ressort selon DIN 137
- Correspond aux exigences selon VDE 0185-305 (CEI 62305)



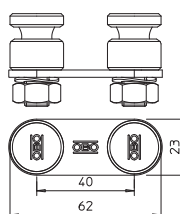
VA



Borne pour Rd 8-10 mm, double, avec patin de pression

Type	Ajustement mm	Résistance à la foudre kA	Emball. Pièce	Poids kg/100 pc	No. Art.	No. Art. E-No.
5002 N-VA	Rd 8-10	N/50	10	16,200	5304270	156 941 419

- Avec 2 vis de serrage de contact Fix, écrous et rondelles élastique
- Avec patin de pression prémonté en VA
- Correspond aux exigences de VDE 0185-305 (CEI 62305)



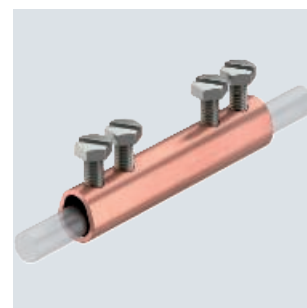
Cu



Raccord droit pour Rd 6-10 mm

Type	Ajustement mm	Résistance à la foudre kA	Emball. Pièce	Poids kg/100 pc	No. Art.	No. Art. E-No.
237 N CU	Rd 6-10	H/100	10	8,760	5328284	156 940 889

- Avec 4 vis à tête hexagonales M6 x 12
- Correspond aux exigences de VDE 0185-305-3 (CEI/EN 62305-3)



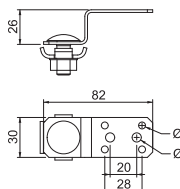
A2



Raccord avec double contreplaque, A2

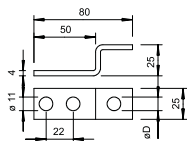
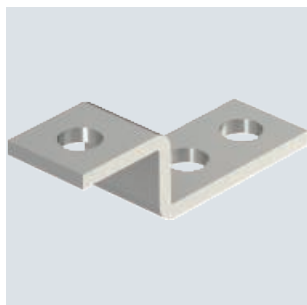
Type	Ajustement mm	Résistance à la foudre kA	Emball. Pièce	Poids kg/100 pc	No. Art.	No. Art. E-No.
287 DCT A2	Rd 6-8	H/100	10	9,320	5320709	156 941 019

- Montage rapide à l'aide d'une vis en acier inoxydable M10x30
- avec rondelle
- 4 trous de fixation Ø 5,2 mm, rivets inclus
- 2 trous de fixation Ø 6,9 mm
- correspond aux exigences de VDE 0185-305 (CEI 62305)



Pièce de raccordement

VA

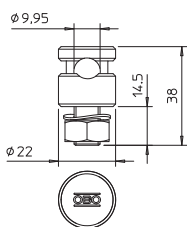


Type	Dimension d Ø mm	Emball. Pièce	Poids kg/100 pc	No. Art.
5011 VA M10	11	10	7,064	5334934

- À raccorder sur des structures en acier ou à visser aux bornes de terre
- Pour les raccords : conducteur rond Rd 8-10 et conducteur plat FL 30 x 3,5
- 2 trous de raccordement Ø 11 mm
- 1 trou de raccordement de dimension D

Raccord Rd 8-10 mm avec plaque de pression

VA

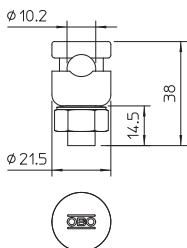


Type	Ajustement mm	Résistance à la foudre kA	Emball. Pièce	Poids kg/100 pc	No. Art.
5001 N-VA	Rd 8-10	N/50	10	6,800	5304176

- Avec 1 vis de serrage de contact Fix, écrou et rondelle élastique
- Avec patin de pression prémonté
- Correspond aux exigences de VDE 0185-305 (CEI 62305)

Raccord Rd 8-10 mm avec plaque de pression

Cu

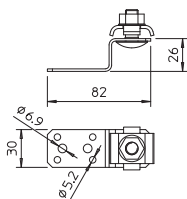
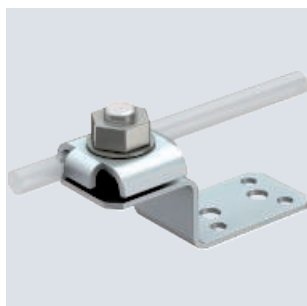


Type	Ajustement mm	Résistance à la foudre kA	Emball. Pièce	Poids kg/100 pc	No. Art.
5001 N-CU	Rd 8-10	H/100	10	6,750	5304172

- Avec 1 vis de serrage de contact Fix, écrou et rondelle élastique
- Avec patin de pression prémonté
- Correspond aux exigences de VDE 0185-305 (CEI 62305)

Raccord avec double contreplaque

Alu



Type	Ajustement mm	Résistance à la foudre kA	Emball. Pièce	Poids kg/100 pc	No. Art.
287 DCT	8	N/50	10	6,450	5320707

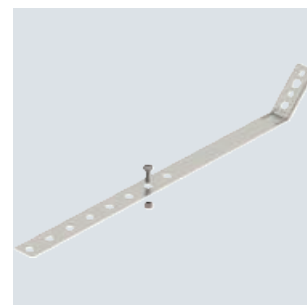
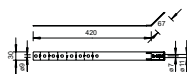
- Montage rapide à l'aide d'une vis M10 x 30 en acier inoxydable
- Avec rondelle élastique
- 4 trous de fixation Ø 5,2 mm
- 2 trous de fixation Ø 6,9 mm
- Correspond aux exigences selon la norme VDE 0185-305 (CEI 62305)

VA

Collier universel pour descentes de gouttière 60-130 mm

Type	Emball. Pièce	Poids kg/100 pc	No. Art.
301 V-VA	5	11,800	5350905

- Réglable pour diamètre de tuyau de 60-130 mm
- Avec 2 trous de raccordement Ø 7 mm
- Avec 1 trou de raccordement Ø 9 mm
- Avec 1 trou de raccordement Ø 11 mm
- Avec vis à tête hexagonale M6 x 20 et écrou M6

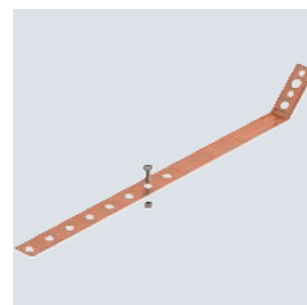
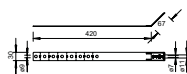


Cu

Collier universel pour descentes de gouttière 60-130 mm

Type	Emball. Pièce	Poids kg/100 pc	No. Art.
301 V-CU	5	13,500	5350883

- Réglable pour diamètre de tuyau de 60-130 mm
- Avec 2 trous de raccordement Ø 7 mm
- Avec 1 trou de raccordement Ø 9 mm
- Avec 1 trou de raccordement Ø 11 mm
- Avec vis à tête hexagonale M6 x 20 et écrou M6

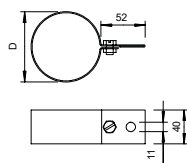


Cu

Collier pour descente de gouttière

Type	pour tube mm	Emball. Pièce	Poids kg/100 pc	No. Art.
301 CU-100	100	10	26,230	5350700

- avec 1 vis à tête hexagonale M8 x 20
- avec 1 écrou hexagonal M8 et 1 rondelle à denture concave en acier inoxydable
- avec trou de raccordement Ø 11 mm

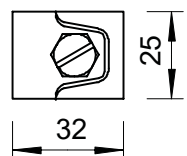
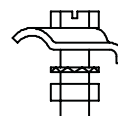


VA

Pièce de serrage universelle pour Rd 8-10 mm

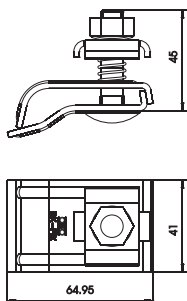
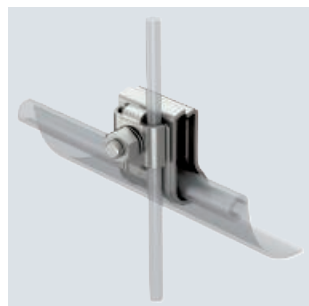
Type	Ajuste- ment mm	Emball. Pièce	Poids kg/100 pc	No. Art.
324 S-VA	Rd 8-10	10	3,400	5326311

- Avec vis à tête hexagonale M8 x 25, rondelle et écrou



Crampon pour gouttière RK-FIX

VA

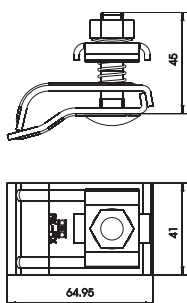
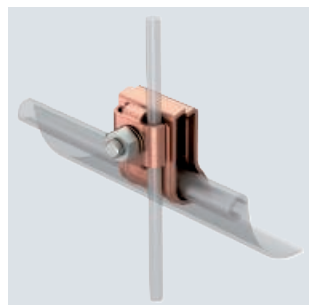


Type	Ajustement mm	Résistance à la foudre kA	Matériau	Emball. Pièce	Poids kg/100 pc	No. Art.	No. Art. E-No.
RK-FIX VA	2xRd 8/ 2xRd 6	H/100	A2	10	19,100	5316459	156 940 879

- Pour jusqu'à 2 conducteurs ronds Rd 6 ou Rd 8
- Convient à toutes les épaisseurs de bourrelet (15-25 mm)
- Avec 1 vis à tête bombée M10 x 45
- Vis et écrou en acier inoxydable VA
- Avec ressort pour la fixation préalable sur la gouttière
- Correspond aux exigences selon VDE 0185-561-1 (IEC/EN 62561-1)

Crampon pour gouttière RK-FIX

VA Cu

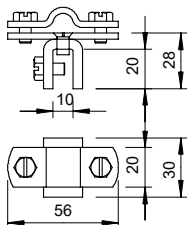


Type	Ajustement mm	Résistance à la foudre kA	Matériau	Emball. Pièce	Poids kg/100 pc	No. Art.	No. Art. E-No.
RK-FIX CU	2xRd 8/ 2xRd 6	H/100	A2	10	21,000	5316468	157 941 029

- Pour jusqu'à 2 conducteurs ronds Rd 6 ou Rd 8
- Convient à toutes les épaisseurs de bourrelet (15-25 mm)
- Avec 1 vis à tête bombée M10 x 45
- Vis et écrou en acier inoxydable VA
- Avec ressort pour la fixation préalable sur la gouttière
- Correspond aux exigences selon VDE 0185-561-1 (CEI/EN 62561-1)

Pince de serrage avec contre-plaque, serrage 10 mm

VA

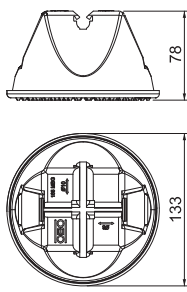
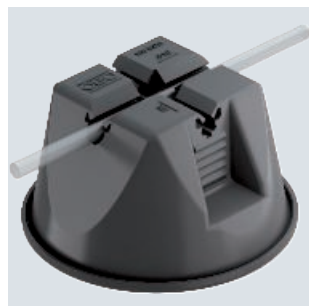


Type	Ajustement mm	Plage de serrage mm	Résistance à la foudre kA	Emball. Pièce	Poids kg/100 pc	No. Art.	No. Art. E-No.
270 8-10 VA	Rd 8-10	max. 10	N/50	10	13,800	5317208	156 940 739

- Épaisseur de tôle jusqu'à 10 mm
- Pour le passage des câbles de biais ou en parallèle par rapport à la tôle
- Correspond aux exigences de la norme VDE 0185-305 (CEI 62305)

Porte-conducteur de toiture pour toit plat

PA/PE



Type	Ajustement mm	Emball. Pièce	Poids kg/100 pc	No. Art.	No. Art. E-No.
165 MBG-6SO	Rd 6	12	106,000	5218780	156 940 329
165 MBG-8-10	Rd 8-10	12	97,220	5218700	156 941 319

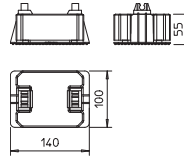
- forme fermée avec fond
- avec double support de conducteur
- rempli avec 1 kg de béton résistant au gel
- habillage en polyéthylène, noir, stable aux UV et résistant aux intempéries
- fond en polyamide PA 6, noir, stable aux UV et résistant aux intempéries
- fond utilisable sur la quasi-totalité des revêtements de toit (bitumes, PVC)
- types 165 MBG...FO : conditionnement en sachet

PE

Porte-conducteur de toiture pour toit plat

Type	Ajustement mm	Emball. Pièce	Poids kg/100 pc	No. Art.	No. Art. E-No.
165 R-8-10	Rd 8-10	10	106,000	5218997	156 941 349

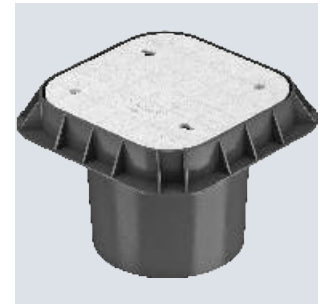
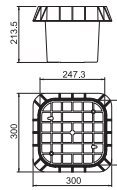
- Pour conducteur rond Rd 8 à 10
- Avec fixation plastique en polyéthylène, noir
- Bloc en béton résistant au gel
- Poids 1 kg
- Bloc séparable en plastique et béton (recyclable)



Boîtier pour point de coupure sous plancher

Type	Emball. Pièce	Poids kg/100 pc	No. Art.	No. Art. E-No.
5700 PIP	1	180,000	5106045	155 070 053

- en plastique
- sans point de coupure
- convient aux exigences de la norme VDE 0185-561-5 (CEI 62561-5)

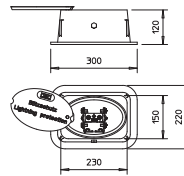


Regard de visite pour prise de terre, avec coupure



Type	Emball. Pièce	Poids kg/100 pc	No. Art.
5700 SP	1	770,000	5106003

- sans fond
- en fonte, noir laqué
- avec point de coupure intégré pour conducteur rond Rd 8-10 et plat jusqu'à FL 40
- selon norme VDE 0185-561-5 (IEC 62561-5) convient pour les charges lourdes (jusqu'à 40 kN/ 4,0 t)



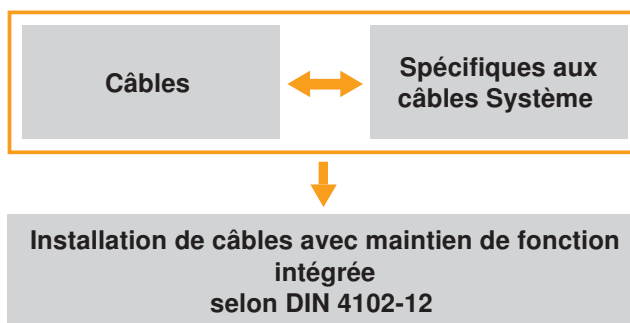
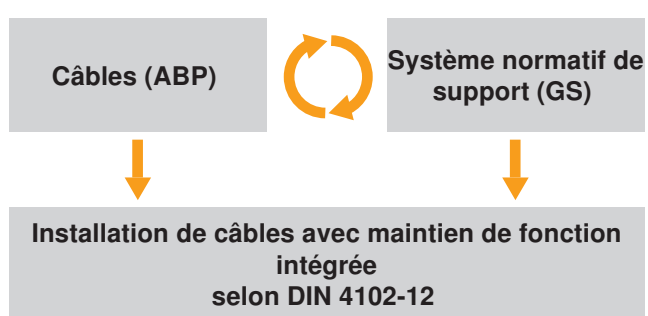
Solutions pour la continuité de service électrique

Informations importantes concernant le choix de câbles et les classes de maintien de fonction

Les exigences en matière de systèmes de maintien de fonction reposent sur la norme de contrôle DIN 4102-12. Cette norme de contrôle est également reprise dans les directives actuelles de protection contre les incendies (version 01.2017) de l'Association des établissements cantonaux d'assurance incendie AEAI . (Répertoires : 40-15 Autres dispositions/section 2.8)



Dans le cas des systèmes de maintien de fonction, une distinction est faite entre les structures porteuses normatives et les structures porteuses spécifiques aux câbles.



Les structures porteuses normatives se fondent sur des structures déterminées dont les paramètres sont spécifiés dans la norme DIN 4102-12. Pour les structures porteuses normatives, les câbles peuvent être choisis librement si la sécurité de fonctionnement des câbles est attestée par le fabricant. Le certificat de contrôle pour la sécurité de fonctionnement comprend les documents « Avis technique général de la surveillance des chantiers (AbP) » pour les câbles et l'« Avis d'expertise (GS) » pour le système de pose.

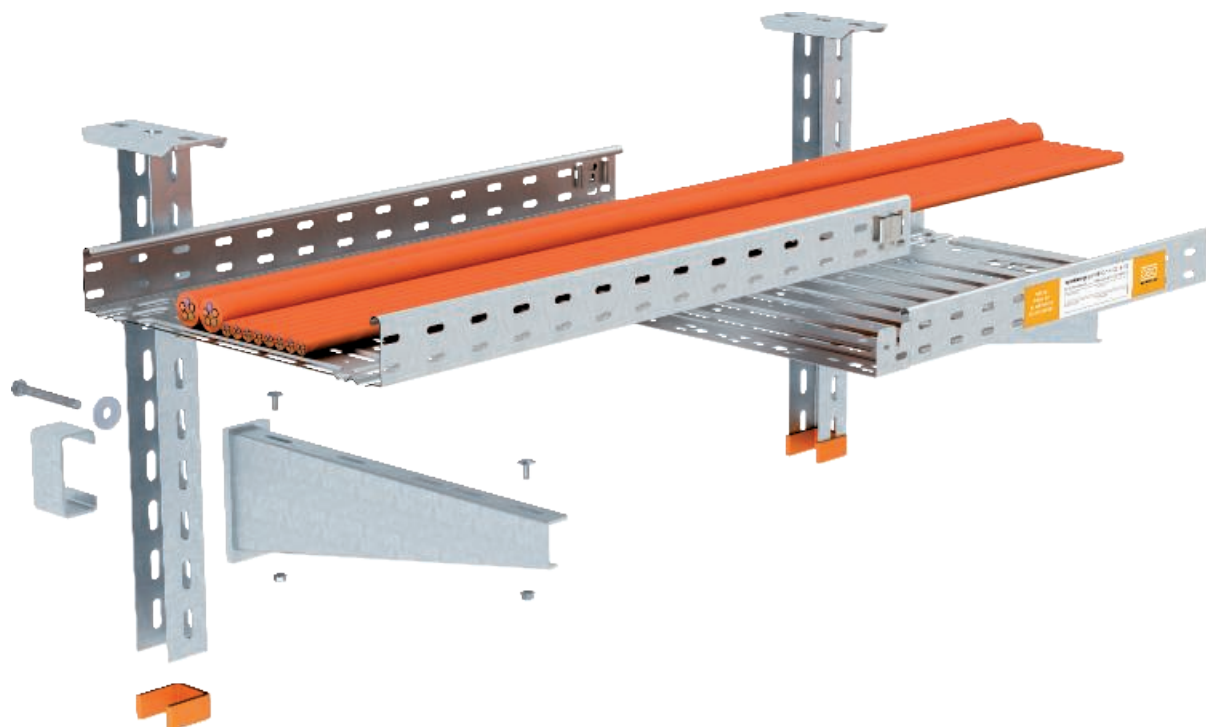
Les structures porteuses spécifiques pour câbles sont des systèmes avantageux. Ils sont assemblés et testés par le fabricant en fonction des besoins et divergent des spécifications de la norme DIN 4102-12. Le certificat de contrôle « ABP » couvre exclusivement la combinaison personnalisée du système de pose et des câbles. L'utilisation d'autres câbles que ceux couverts par le contrôle n'est pas autorisée avec le système de pose.

CONCLUSION:

Il est difficilement envisageable d'obtenir avec chaque système toutes les classes de sécurité de fonctionnement de E 30 à E 90. Par principe, il est recommandé de vérifier quels sont les composants combinables entre eux et quelles sont les classes de sécurité de fonctionnement atteignables.

N'hésitez pas à nous contacter, nous vous proposerons une solution adéquate et optimale. Nous serons ravis de mettre à votre disposition l'ensemble des documents et certificats de contrôle.

Principe d'installation Chemin de câbles RKS-Magic®



E30

E60

E90

Description du système

Type de pose	Structure porteuse spécifique aux câbles
Classes de maintien en fonction	E30 à E90
Norme d'essais	DIN 4102 partie 12.
Variante de montage	Montage au mur et au plafond sans dispositif de sécurisation par tiges filetées

Caractéristiques admissibles

Écart max. entre supports	1,5 m
Poids max. de câble par niveau	20 kg/m
Largeur de chemin de câble max.	400 mm

Les données des certificats de contrôle de conformité de l'organisme de contrôle des matériaux (MPA) de Rhénanie du Nord-Westphalie basé à Erwitte s'appliquent.



Composants utilisés chemin de câbles RKS-Magic®







Système de pose pour montage sous plafond brut avec pendent en U et console AW sans dispositif de sécurisation par tiges filetées.

Paramètres :

- Écartement max 1,5 m
- Largeur de chemin de câbles max. 400 mm
- Classes de maintien de fonction E30/E90

Éléments utilisés

					
Chemins de câbles	RKSM 6... FS	1	2	2	3
Boulon TRCC	FRSB 6x12	2	4	4	6
Pendant US 5	US 5 K...	1	1	1	1
Embout de protection	US 5 KS OR	1	1	1	1
Console murale et sur montant	AW 30 11	1	2	2	3
Console murale et sur montant	AW 55 21, 31 et 41	1	2	2	3
Vis à tête hexagonale	SKS 10x90 F	1	2	1	2
Entretoise	DSK 45 FT	1	2	1	2

Choisir les chevilles de fixation en fonction du support.




Système de pose spécifique pour câble destiné au montage mural avec console AW sans dispositif de sécurisation par tiges filetées.

Paramètres :

- Écartement max 1,5 m
- Largeur de chemin de câbles max. 400 mm
- Nombre de niveaux illimité
- Classes de maintien de fonction E30/E90

Éléments utilisés

		
Chemins de câbles	RKSM 6... FS	1
Boulon TRCC	FRSB 6x12 F	2
Console murale et sur montant	AW 30 11	1
Console murale et sur montant	AW 55 21, 31 et 41	1

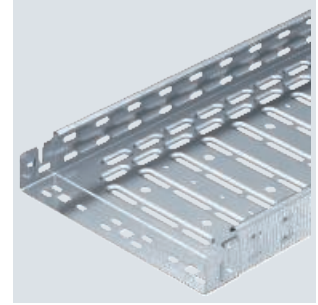
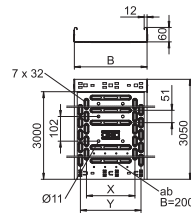
Choisir les chevilles de fixation en fonction du support.

St FS

Type	Lar- geur mm	Épaisseur de tôle mm	BS	Emball. m	Poids kg/100 m	No. Art.	No. Art. E-No.
RKSM 610 FS	100	0,75		3	134,334	6047611	127 055 509
RKSM 620 FS	200	0,75		3	181,508	6047638	127 055 529
RKSM 630 FS	300	0,75		3	233,803	6047654	127 055 539
RKSM 640 FS	400	0,90		3	338,459	6047689	127 055 549

Chemin de câbles avec système de fixation rapide intégré La longueur utile des chemins de câbles est de 3 000 mm.
Le chemin de câble dispose d'une perforation latérale continue de 7 x 20 mm pour l'installation d'éléments de montage et de raccordement supplémentaires.
La perforation pour la suspension directe par tige filetée a un diamètre de 11 mm.

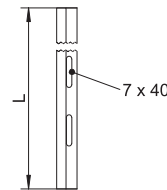
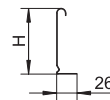
Chemin de câbles RKSM 60



St FS

Type	Dim. H mm	Épaisseur de tôle mm	Dim. L mm	Emball. m	Poids kg/100 m	No. Art.	No. Art. E-No.
TSG 60 FS	60	0,75	3000	3	55,700	6062068	127 013 619

Séparateur pour câbles présentant des tensions ou des fonctions différentes.



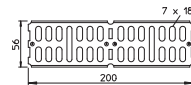
Séparateur 60



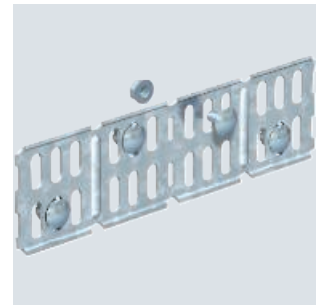
St FS

Type	Di- men- sion mm	Emball. Pièce	Poids kg/100 pc	No. Art.	No. Art. E-No.
RWVL 60 FS	200x56	10	16,400	6067115	127 018 719

Éclisse droite et coudée pour chemins de câbles et pièces de forme d'une hauteur d'aile de 60 mm.



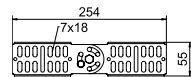
Raccord droit/coudé 60



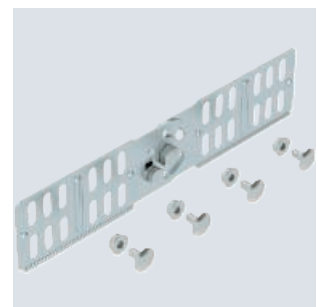
St FS

Type	Hauteur latérale mm	Emball. Pièce	Poids kg/100 pc	No. Art.	No. Art. E-No.
RGV 60 FS	60	10	25,100	7082010	127 018 819

Raccord articulé pour chemins de câbles d'une hauteur latérale de 60 mm.

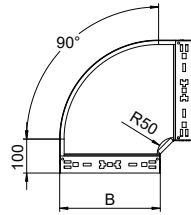
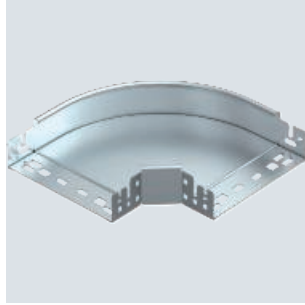


Raccord articulé 60



Coude à 90° Magic 60

St FS

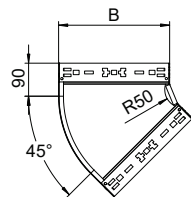
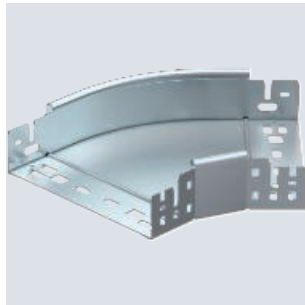


Type	Lar- geur mm	Dim. B mm	Emball. Pièce	Poids kg/100 pc	No. Art.	No. Art. E-No.
RBM 90 610 FS	100	100	1	65,700	6041130	127 114 209
RBM 90 620 FS	200	200	1	121,900	6041134	127 114 219
RBM 90 630 FS	300	300	1	192,200	6041136	127 114 229
RBM 90 640 FS	400	400	1	274,700	6041138	127 114 239

Coude à 90° avec fixation rapide. Pour tous types de chemins de câbles d'une hauteur latérale de 60 mm.

Coude à 45° Magic 60

St FS

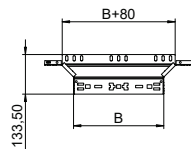
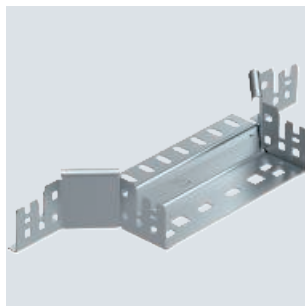


Type	Dim. B mm	Emball. Pièce	Poids kg/100 pc	No. Art.	No. Art. E-No.
RBM 45 610 FS	100	1	50,400	6041040	127 114 009
RBM 45 620 FS	200	1	85,500	6041044	127 114 019
RBM 45 630 FS	300	1	127,700	6041046	127 114 029
RBM 45 640 FS	400	1	174,800	6041048	127 114 039

Coude à 45° avec système de fixation rapide Pour tous types de chemins de câbles d'une hauteur latérale de 60 mm.

Dérivation à monter 60

St FS

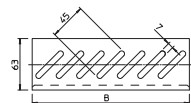
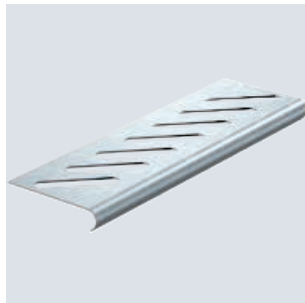


Type	Lar- geur mm	Dim. B mm	Emball. Pièce	Poids kg/100 pc	No. Art.	No. Art. E-No.
RAAM 610 FS	100	100	1	37,700	6041230	127 115 009
RAAM 620 FS	200	200	1	50,100	6041234	127 115 019
RAAM 630 FS	300	300	1	62,900	6041236	127 115 029
RAAM 640 FS	400	400	1	75,700	6041238	127 115 039

Dérivation à monter avec système de fixation rapide. Pour tous types de chemins de câbles d'une hauteur latérale de 60 mm.

Tôle terminale arrondis

St FS



Type	Lar- geur mm	Dim. B mm	Emball. Pièce	Poids kg/100 pc	No. Art.	No. Art. E-No.
BEB 100 FS	100	100	1	4,599	7083106	127 019 419
BEB 200 FS	200	200	1	9,367	7083203	127 019 439
BEB 300 FS	300	300	1	14,100	7083300	127 019 449
BEB 400 FS	400	400	1	18,900	7083408	127 019 459

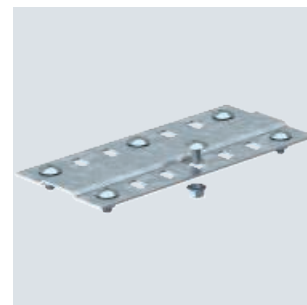
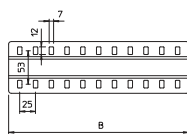
Tôle terminale arrondis pour le renforcement du fond et la protection des câbles aux extrémités des chemins de câbles.

St FS

Couvre-joint

Type	Dim. B mm	Emball. Pièce	Poids kg/100 pc	No. Art.	No. Art. E-No.
SSLB 100 FS	100	20	7,700	7070205	127 018 509
SSLB 200 FS	200	20	18,500	7070213	127 018 519
SSLB 300 FS	300	20	29,200	7070217	127 018 529
SSLB 400 FS	400	20	38,200	7070221	127 018 539

Couvre-joint, modèle large, utilisable dans tous les systèmes de chemins de câbles et pour les chemins de câbles longue portée.

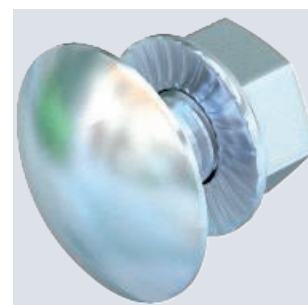
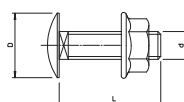


St G

Vis à tête bombée avec écrou à rondelle sertie

Type	Di-mension mm	Dim. L mm	Dim. d mm	Dim. D mm	Classe de résistance	Emball. Pièce	Poids kg/100 pc	No. Art.	No. Art. E-No.
FRSB 6x12 G	M6x12	12	6	13,5	5.6	100	0,804	6406130	127 099 809

Vis à tête bombée à collet carré galvanisé à chaud, avec écrou combiné galvanisé

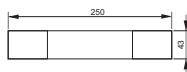


PVC

Plaque d'identification pour installation de câbles

Type	Langue	Emball. Pièce	Poids kg/100 pc	No. Art.	No. Art. E-No.
KS-E DE	Allemand	10	0,600	7205423	127 099 649

Plaque d'identification autoadhésive pour installation de câbles agréée pour le maintien en fonction selon DIN 4102 partie 12.



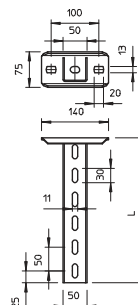
Systèmes de montage

St G

Pendard US 5

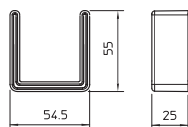
Type	Longueur mm	Épaisseur du matériau mm	Charge de traction kN	Emball. Pièce	Poids kg/100 pc	No. Art.	No. Art. E-No.
US 5 K 15 G	150	2,5	10	1	70,000	6343840	127 083 089
US 5 K 20 G	200	2,5	10	1	82,000	6343841	127 083 109
US 5 K 25 G	250	2,5	10	1	94,000	6343842	127 083 099
US 5 K 30 G	300	2,5	10	1	106,000	6343843	127 083 119
US 5 K 40 G	400	2,5	10	1	131,000	6343845	127 083 129
US 5 K 50 G	500	2,5	10	1	155,000	6343847	127 083 139
US 5 K 60 G	600	2,5	10	1	179,000	6343849	127 083 149
US 5 K 70 G	700	2,5	10	1	203,000	6343851	127 083 159
US 5 K 80 G	800	2,5	10	1	228,000	6343853	127 083 169
US 5 K 90 G	900	2,5	10	1	252,000	6343855	127 083 179
US 5 K 100 G	1000	2,5	10	1	276,000	6343857	127 083 189
US 5 K 110 G	1100	2,5	10	1	300,000	6343859	127 083 199
US 5 K 120 G	1200	2,5	10	1	325,000	6343861	127 083 209

Pendard en U avec plaque de tête soudée.



Embout de protection d'extrémité

PE

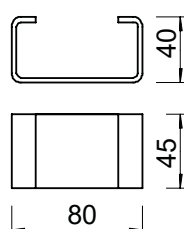


Type	Coloris	Emball. Pièce	Poids kg/100 pc	No. Art.	No. Art. E-No.
US 5 KS OR	orangé pastel	20	1,300	6338462	127 008 429

Embout de protection de l'extrémité pour montants type US 5.

Entretoise DSK 45

St FT



Type	Emball. Pièce	Poids kg/100 pc	No. Art.	No. Art. E-No.
DSK 45 FT	20	18,000	6416500	127 088 079

Entretoise pour montant type US 5, US 7 et plaque de tête type KU 7 VQP.

Vis à tête hexagonale M10

St F

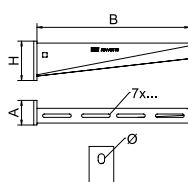


Type	Di- men- sion mm	Dim. L mm	Dim. d mm	Dim. SW mm	Classe de résis- tance	Emball. Pièce	Poids kg/100 pc	No. Art.	No. Art. E-No.
SKS 10x90 F	M 10x90	90	10	17	8.8	20	8,950	6418252	127 091 119

Vis à tête hexagonale pour la fixation universelle d'éléments de construction. Comprend un écrou hexagonal et 2 rondelles.

Console murale et pendard AW 30

St FT



Type	Lar- geur mm	Dim. H mm	Dim. A mm	Dim. B mm	Ø du trou mm	Emball. Pièce	Poids kg/100 pc	No. Art.	No. Art. E-No.
AW 30 11 FT	110	60	50	110	11	1	22,000	6419704	127 081 609

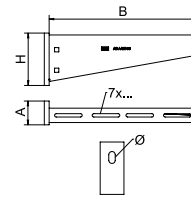
Console murale et de pendard mi-lourde avec plaque de tête soudée.

St FT

Console murale et de pendard AW 55

Type	Lar- geur mm	Dim. B mm	Dim. H mm	Dim. A mm	Dim. Ø du trou mm	BS	Emball. Pièce	Poids kg/100 pc	No. Art.	No. Art. E-No.
AW 55 21 FT	210	210	90	50	13,5		1	75,700	6418554	127 080 219
AW 55 31 FT	310	310	110	50	13,5		1	122,000	6418570	127 080 229
AW 55 41 FT	410	410	130	50	13,5		1	164,400	6418597	127 080 249

Console murale et de pendard lourde avec platine soudée.



Principe d'installation Passe-câbles Grip M



E30

E60

E90

Description du système

Type de pose	Structure porteuse spécifique aux câbles
Classes de maintien en fonction	E30 à E90
Norme d'essais	DIN 4102 partie 12.

Caractéristiques admissibles

Type	Intervalle de fixation	Garnissage de câbles max.
2031/M 15	0,5 m	1,1 kg
2031/M30	0,5 m	2,5 kg
2031/M70	0,6 m	6,0 kg

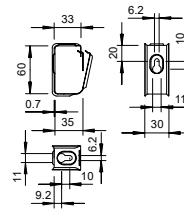
Sont applicables les données contenues dans les certificats d'essais d'un organisme de contrôle des matériaux, pour le modèle de câble à utiliser.

St FS

GRIP " M " 15

Type	Nombre de câbles	Carton d'expédition	Emball. Pièce	Poids kg/100 pc	No. Art.	No. Art. E-No.
2031 M 15 FS	15	50	50	3,700	2207028	120 107 095

Passe-câbles métalliques pour une résistance mécanique élevée, même en cas d'incendie. Approprié pour un montage sécurisé au-dessus de plafonds coupe-feu. Autorisé également comme structure porteuse spécifique aux câbles pour le maintien en fonction selon la norme DIN 4102 partie 12. Pour montage au mur et au plafond. Fermeture ouvrable sans outil. Se reporter aux rapports d'essais correspondants pour de plus amples détails sur les variantes de pose possibles.

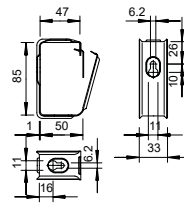


St FS

GRIP "M" 30

Type	Nombre de câbles	Carton d'expédition	Emball. Pièce	Poids kg/100 pc	No. Art.	No. Art. E-No.
2031 M 30 FS	30	25	25	6,200	2207036	120 107 195

Passe-câbles métalliques pour une résistance mécanique élevée, même en cas d'incendie. Approprié pour un montage sécurisé au-dessus de plafonds coupe-feu. Autorisé également comme structure porteuse spécifique aux câbles pour le maintien en fonction selon la norme DIN 4102 partie 12. Pour montage au mur et au plafond. Fermeture ouvrable sans outil. Se reporter aux rapports d'essais correspondants pour de plus amples détails sur les variantes de pose possibles.

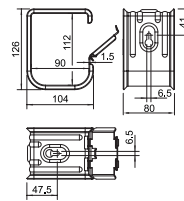


St FS

GRIP «M» 70

Type	Nombre de câbles	Carton d'expédition	Emball. Pièce	Poids kg/100 pc	No. Art.	No. Art. E-No.
2031 M 70 FS	70	10	10	34,500	2207060	120 107 725

Passe-câbles métalliques pour une résistance mécanique élevée, même en cas d'incendie. Approprié pour un montage sécurisé au-dessus de plafonds coupe-feu. Autorisé également comme structure porteuse spécifique aux câbles pour le maintien en fonction selon la norme DIN 4102 partie 12. Pour montage au mur et au plafond. Fermeture ouvrable sans outil. Se reporter aux rapports d'essais correspondants pour de plus amples détails sur les variantes de pose possibles.

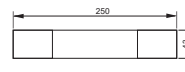


PVC

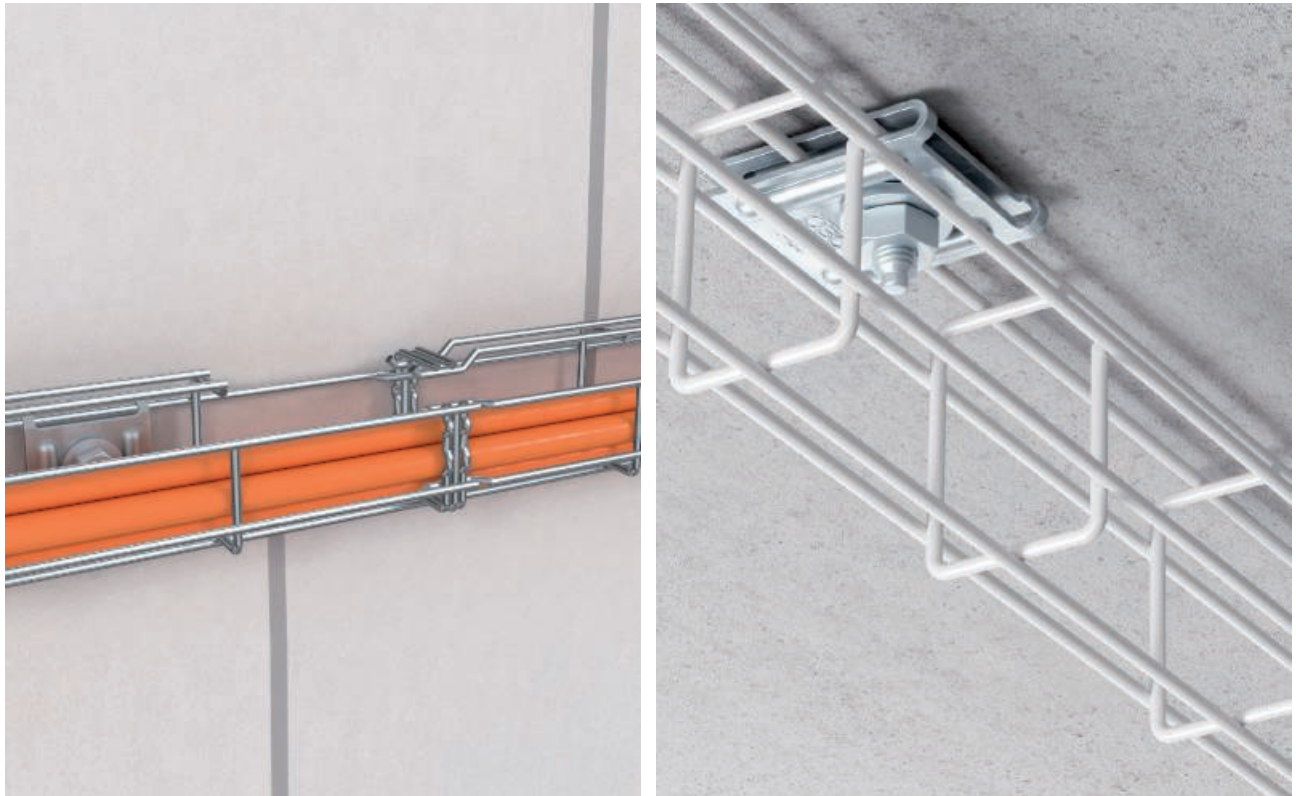
Plaque d'identification pour installation de câbles

Type	Langue	Emball. Pièce	Poids kg/100 pc	No. Art.	No. Art. E-No.
KS-E DE	Allemand	10	0,600	7205423	127 099 649

Plaque d'identification autoadhésive pour installation de câbles agréée pour le maintien en fonction selon DIN 4102 partie 12.



Principe d'installation des chemins de câbles en treillis en G G-GRM et G-GR



E30

E60

E90

Description du système

Type de pose	Structure porteuse spécifique aux câbles
Classes de maintien en fonction	E30 à E90
Norme d'essais	DIN 4102 partie 12.

Caractéristiques admissibles

Types	Intervalle de fixation	Distance entre les crochets de sécurité	Garnissage de câbles max.
Modèles 75 50 pour câble basse tension	1,2 m	0,6 m	1,25 kg/m
Modèles 150 100 pour câble de puissance	1,2 m	0,6 m	10 kg/m

Les données des certificats de contrôle de conformité de l'organisme de contrôle des matériaux (MPA) de Rhénanie du Nord-Westphalie basé à Erwitte s'appliquent.

St G

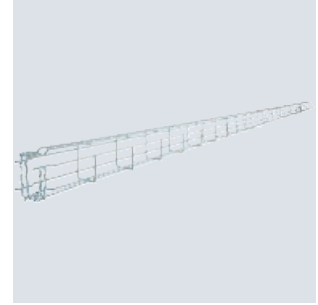
Chemin de cables en treillis en G Magic® 75

Type	Hauteur latérale mm	Ø du fil mm	Emball. m	Poids kg/100 m	No. Art.	No. Art. E-No.
G-GRM 75 50 G	75	3,9	3	79,867	6005538	127 020 519

Chemin de cables en treillis en G en fils d'acier soudés par points d'une hauteur latérales et de largeur différentes.

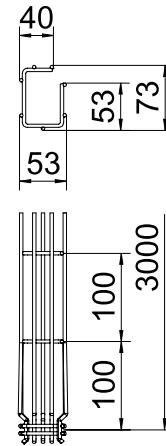
Montage direct possible au mur et au plafond. Les données de charge relatives aux différents types de pose sont disponibles sur demande.

Atténuation magnétique du blindage 15 dB.



Type	Longueur mm	Dim. B mm	Dim. H mm	Dimension c mm	Dim. A mm
G-GRM 75 50 G	3000	53	73	38	53

Dimensions



St G

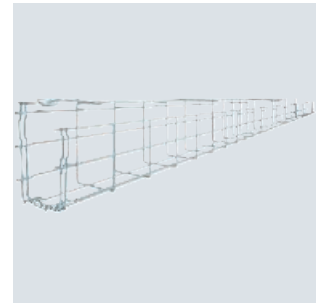
Chemin de cables en treillis en G Magic® 150

Type	Hauteur latérale mm	Ø du fil mm	Emball. m	Poids kg/100 m	No. Art.	No. Art. E-No.
G-GRM 150 100 G	150	3,9	3	127,333	6005544	127 020 539

Chemin de cables en treillis en G en fils d'acier soudés par points d'une hauteur latérales et de largeur différentes.

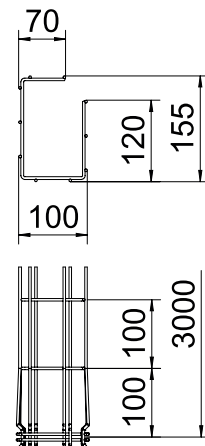
Montage direct possible au mur et au plafond. Les données de charge relatives aux différents types de pose sont disponibles sur demande.

Atténuation magnétique du blindage 15 dB.



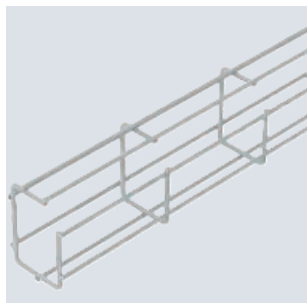
Type	Longueur mm	Dim. B mm	Dim. H mm	Dimension c mm	Dim. A mm
G-GRM 150 100 G	3000	100	155	68	120

Dimensions



Chemin de câbles en treillis G-GR 75, plastifié, gris clair, sans halogène

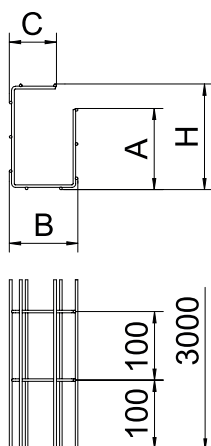
St NG10



Type	Lar- geur mm	Ø du fil mm	Emball. m	Poids kg/100 m	No. Art.	No. Art. E-No.
G-GR 75 50 STK	50	3,9	3	80,367	6005363	127 020 579

Chemin de câbles en treillis en G en fils d'acier soudés par points d'une hauteur latérales et de largeur différentes. Revêtu avec Plascoat NG-10, sans halogène.
Montage direct possible au mur et au plafond. Les données de charge relatives aux différents types de pose sont disponibles sur demande.
Atténuation magnétique du blindage sans couvercle 15 dB.

Dimensions



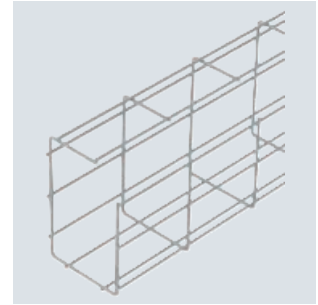
Type	Longu- eur mm	Dim. B mm	Dim. H mm	Dimension c mm	Dim. A mm
G-GR 75 50 STK	3000	53	73	38	53

St NG10

Chemin de câbles en treillis G-GR 150, plastifié, gris clair, sans halogène

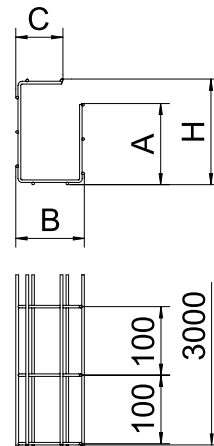
Type	Lar- geur mm	Ø du fil mm	Emball. m	Poids kg/100 m	No. Art.	No. Art. E-No.
G-GR 150 100 STK	100	3,9	3	127,667	6005367	127 020 559

Chemin de câbles en treillis en G en fils d'acier soudés par points d'une hauteur latérales et de largeur différentes.
 Montage direct possible au mur et au plafond. Les données de charge relatives aux différents types de pose sont disponibles sur demande.
 Atténuation magnétique du blindage sans couvercle 15 dB.



Type	Longu- eur mm	Dim. B mm	Dim. H mm	Dimension c mm	Dim. A mm
G-GR 150 100 STK	3000	100	154	68	118

Dimensions



VA 2B

Crochet de sécurité pour G-GRM

Type	Emball. Pièce	Poids kg/100 pc	No. Art.
G-GRM-SH 4401	50	0,740	6005650



Raccord couvre-joint GSV 34

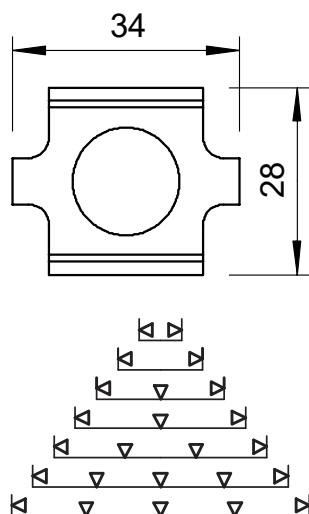
St G



Type	Emball. Pièce	Poids kg/100 pc	No. Art.	No. Art. E-No.
GSV 34 G	20	3,155	6016596	127 028 129

Éclisse droite à boulonner pour chemins de câbles en treillis.
 Fig. Positionnement et nombre des raccords pour de chemins de câbles en treillis.
 50-150mm = 2 pièces
 200-300mm = 3 pièces
 400-450mm = 4 pièces
 500-600mm = 5 pièces
 Vis à tête bombée M6 x 20 avec écrou à rondelle sertie inclus.

Dimensions



Fixation murale et au sol

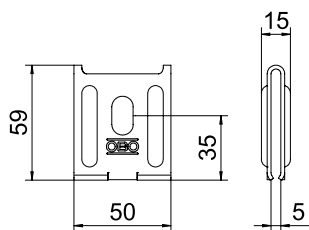
St FS



Type	Emball. Pièce	Poids kg/100 pc	No. Art.	No. Art. E-No.
K 12 1818 FS	25	8,772	6437109	127 030 029

Comme fixation murale jusqu'à une largeur max. de chemin de câbles en treillis de 200 mm.
 Comme suspension centrale, jusqu'à une largeur max. de chemin de câbles de 200 mm.
 Come suspension à tige filetée, à partir d'une largeur de 300 mm.
 Fixation murale et au sol pour chemins de câbles en treillis.

Dimensions



St G

Cheville d'ancrage BZ-U

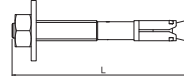
Type	Ø perçage mm	Profondeur de perçage mm	Filetage	Dim. L mm	Emball. Pièce	Poids kg/100 pc	No. Art.	No. Art. E-No.
BZ-U 8-10-21/75	8	60	M8	75	50	3,460	3498320	127 090 829

Cheville d'ancrage à expansion BZ pour ancrage de charges semi-lourdes et lourdes dans du béton fissuré ou non fissuré. Il associe des charges admissibles élevées à de faibles entraxes et écartements entre les bords.

Évaluation technique européenne ETA-99/0010, comprenant les valeurs caractéristiques en cas d'exposition au feu jusqu'à la durée de résistance au feu R 120.

Preuve de résistance aux effets sismiques, catégories C1 et C2.

Homologation de résistance aux chocs pour l'Office fédéral de la protection de la population, Berne Suisse.

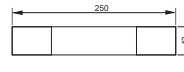


PVC

Plaque d'identification pour installation de câbles

Type	Emball. Pièce	Poids kg/100 pc	No. Art.	No. Art. E-No.
KS-E DE	10	0,600	7205423	127 099 649

Plaque d'identification autoadhésive pour installation de câbles agréée pour le maintien en fonction selon DIN 4102 partie 12.



Principe d'installation Brides de fixation avec rails profilés



E30

E60

E90

Description du système

Type de pose	Structure porteuse normalisée
Rapport d'expertise n°	3917/4635-3-Mer (norme)
Classes de maintien en fonction	E30 à E90
Norme d'essais	DIN 4102 partie 12.

Caractéristiques admissibles

Intervalle de fixation max. pour rail.	0,3 m (sans gouttière longue)
Intervalle de fixation max. pour rail.	0,6 m (avec gouttière longue)
Intervalle max. des chevilles dans rail.	0,25 m
Diamètre de câble individuel max.	62 mm
Faisceau de câbles max.	3 x Ø 25 mm

Sont applicables les données contenues dans les déclarations d'experts ainsi que l'avis technique général valide de la surveillance des chantiers d'un MPA (organisme de contrôle des matériaux) pour le modèle de câble à utiliser.

Description système Brides de fixation avec rails profilés



Montage horizontal avec brides de fixation et gouttières longues, au mur et au plafond.



Montage mural horizontal des câbles avec brides de fixation.



Mettre des écrous-coulisseaux en place sous les brides de fixation, de manière à éviter tout glissement en cas d'incendie. En cas d'écartement entre les brides de fixation, placer des écrous-coulisseaux sous chaque bride de fixation pour les bloquer





Montage mural vertical des câbles avec brides de fixation.



Installation des câbles séparément ou en faisceau.

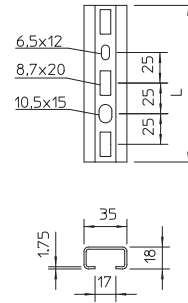


Fixer les rails profilés à l'aide de chevilles adaptées au support. Écartement maximal des chevilles à l'intérieur du rail 25 cm

St FS

Rail profilé CMS3518, ouverture 17 mm, FS, perforé

Type	Longueur mm	Dim. L x H mm	Épaisseur du matériau mm	Dim. L mm	Emball. Pièce	Poids kg/100 pc	No. Art.	No. Art. E-No.
CMS3518P0200FS	200	35x18	1,75	200	25	19,560	1104357	127 088 309
CMS3518P0300FS	300	35x18	1,75	300	25	29,340	1104373	127 088 319
CMS3518P0400FS	400	35x18	1,75	400	10	39,120	1104391	127 088 329
CMS3518P0500FS	500	35x18	1,75	500	10	48,900	1104403	127 088 339
CMS3518P1000FS	1000	35x18	1,75	1000	10	97,800	1104445	127 088 389
CMS3518P2000FS	2000	35x18	1,75	2000	2	97,800	1104454	127 088 209



Rail central profilé en C pour la pose de câbles, en association avec des brides de fixation rapide avec attache à pied de marteau. S'utilise également comme structure de suspension pour chemins de câbles.

St FT

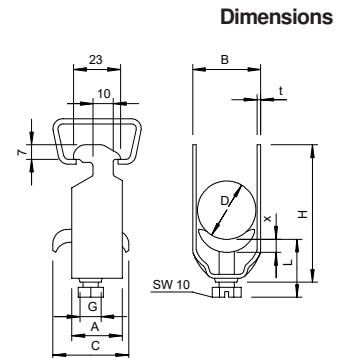
Bride de fixation rapide, plaque de pression simple en métal

Type	Plaque de serrage D mm	Emball. Pièce	Poids kg/100 pc	No. Art.	No. Art. E-No.
2056 M 12 FT	8-12	100	3,200	1156004	120 410 365
2056 M 16 FT	12-16	100	3,500	1156012	120 410 865
2056 M 22 FT	16-22	100	4,400	1156020	120 411 365
2056 M 28 FT	22-28	100	6,100	1156039	120 412 265
2056 M 34 FT	28-34	100	7,700	1156047	120 413 265
2056 M 40 FT	34-40	100	8,600	1156055	120 164 865
2056 M 46 FT	40-46	100	9,600	1156063	120 165 365
2056 M 52 FT	46-52	100	10,400	1156071	120 166 065
2056 M 58 FT	52-58	100	13,100	1156098	120 166 465
2056 M 64 FT	58-64	100	14,500	1156101	120 166 865
2056 M 70 FT	64-70	50	16,100	1156128	120 112 865
2056 M 76 FT	70-76	25	18,300	1156136	120 112 365
2056 M 82 FT	76-82	25	19,100	1156144	120 112 465
2056 M 90 FT	82-90	25	23,300	1156152	120 112 765
2056 M 100 FT	90-100	25	24,500	1156160	120 112 565



Convient à tous les rails profilés en C d'une ouverture de 16 à 17 mm.
Bride, vis et plaque de pression en acier galvanisé à chaud

D mm	A mm	B mm	C mm	G	t mm	x mm	H mm	L mm
8 - 12	23	16	30	M6	1,5	3,5	40	32,5
12 - 16	23	20	30	M6	1,5	3,5	44	32,5
16 - 22	23	27	30	M6	1,5	4,5	50	46,5
22-28	23	33	30	M6	2	4,5	58	46,5
28-34	23	39	35	M8	2	5	66	44
34 - 40	23	45	35	M8	2	5	72	44
40 - 46	23	51	35	M8	2	5	79	44
46 - 52	23	57	35	M8	2	5	86	44
52 - 58	23	64	35	M8	2,5 *	5	93	44
58 - 64	23	70	35	M8	2,5 *	5	99	56
64 - 70	25	76	35	M8	2,5 *	5	106	56
70 - 76	25	82	40	M8	2,5 *	5	114	56
76 - 82	25	88	40	M8	2,5 *	5	121	56
82 - 90	25	97	40	M8	3	5	130	56
90 - 100	25	107	40	M8	3	5	140	56



Bride de fixation rapide, double, plaque de pression en métal

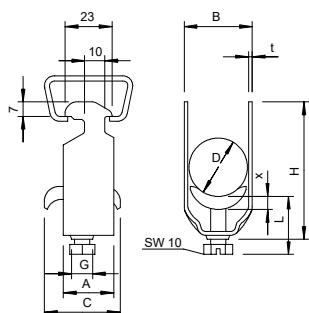
St FT



Type	Plage de serrage		Emball. Pièce	Poids kg/100 pc	No. Art.	No. Art. E-No.
	D mm					
2056 M2 12 FT	8-12		50	3,980	1156179	120 260 365
2056 M2 16 FT	12-16		50	4,750	1156187	120 260 865
2056 M2 22 FT	16-22		50	6,900	1156195	120 261 365
2056 M2 28 FT	22-28		50	7,800	1156209	120 262 265

Convient à tous les rails profilés en C d'une ouverture de 16 à 17 mm.
Bride, vis et plaque de pression en matière acier zingué à chaud par trempage.

Dimensions



D mm	A mm	B mm	C mm	G	t mm	x mm	H mm	L mm
8 - 12	23	16	34	M6	1,5	5	52	34
12 - 16	23	20	34	M6	1,5	5	61	34
16 - 22	23	27	34	M6	1,5	5	73	47
22-28	23	33	34	M6	2	5	87	47

Bride de Fixation rapide, triple, patin de pression en métal

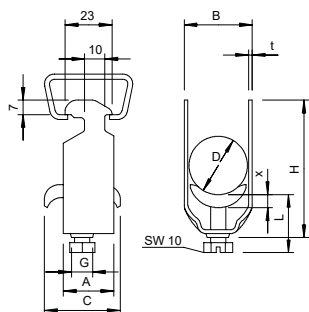
St FT



Type	Plage de serrage		Emball. Pièce	Poids kg/100 pc	No. Art.	No. Art. E-No.
	D mm					
2056 M3 12 FT	8-12		50	4,050	1156241	120 360 365
2056 M3 16 FT	12-16		50	5,800	1156268	120 360 865
2056 M3 22 FT	16-22		50	6,500	1156276	120 361 765
2056 M3 28 FT	22-28		50	9,500	1156284	120 362 265

Convient à tous les rails profilés en C d'une ouverture de 16 à 17 mm.
Bride, vis et plaque de pression en matière acier zingué à chaud par trempage.

Dimensions

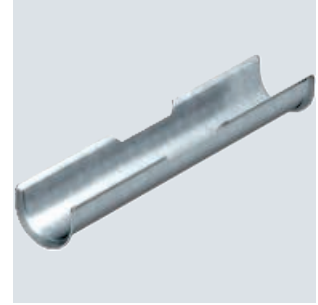
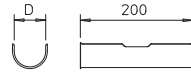


D mm	A mm	B mm	C mm	G	t mm	x mm	H mm	L mm
8 - 12	23	16	34	M6	1,2	5	70	47
12 - 16	23	20	34	M6	1,5	5	82	47
16 - 22	23	27	34	M6	1,5	5	101	47
22-28	23	33	34	M6	2	5	121	47

St FS

Gouttière longue

Type	Plage de serrage D mm	pour bride 2056/M	Emball. Pièce	Poids kg/100 pc	No. Art.
2058 LW 10	6-10	8-12	50	4,000	1195794
2058 LW 14	10-14	12-16	50	5,340	1195808
2058 LW 20	14-20	16-22	50	7,380	1195816
2058 LW 26	20-26	22-28	25	9,000	1195824
2058 LW 32	26-32	28-34	25	11,000	1195832
2058 LW 38	32-38	34-40	25	12,500	1195840
2058 LW 44	38-44	40-46	25	14,300	1195859
2058 LW 50	44-50	46-52	25	16,200	1195867
2058 LW 56	50-56	52-58	25	17,800	1195875
2058 LW 62	56-62	58-64	25	19,700	1195883



Pour augmenter la surface d'appui de câbles avec sécurité de fonctionnement intégrée, une gouttière longue est montée en plus de la bride de fixation (L = 200 mm).

St FT



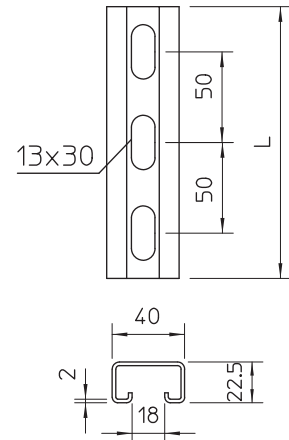
Rail profilé MS4022, lourd, ouverture 18 mm, perforé

Type	Longueur mm	Dim. L x H mm	Épaisseur du matériau mm	Dim. L mm	Emball. m	Poids kg/100 m	No. Art.	No. Art. E-No.
MS4022P2000FT	2000	40x22,5	2	2000	2	152,500	1121979	127 090 309

Rail profilé en C lourd pour l'installation individuelle de structures porteuses pour, par exemple, des chemins de câbles, ou comme console pour armoires électriques. Également utilisable pour la pose de câbles, en association avec des brides de fixation rapides avec attache en U.



Dimensions



Bride de fixation rapide, plaque de pression simple en métal

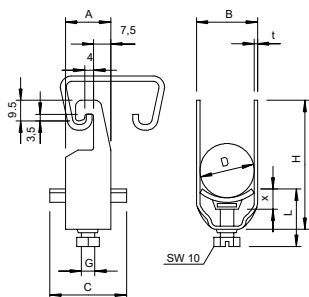
St FT



Type	Plage de serrage D mm	Emball. Pièce	Poids kg/100 pc	No. Art.	No. Art. E-No.
2056U M 12 FT	8-12	100	3,300	1158007	120 160 365
2056U M 16 FT	12-16	100	3,520	1158015	120 161 865
2056U M 22 FT	16-22	100	3,960	1158023	120 161 765
2056U M 28 FT	22-28	100	5,890	1158031	120 162 465
2056U M 34 FT	28-34	100	7,650	1158058	120 163 465
2056U M 40 FT	34-40	100	8,360	1158066	120 174 865
2056U M 46 FT	40-46	100	10,890	1158074	120 175 365
2056U M 52 FT	46-52	100	11,660	1158082	120 176 065
2056U M 58 FT	52-58	100	14,740	1158090	120 176 465
2056U M 64 FT	58-64	100	15,730	1158104	120 176 865
2056U M 70 FT	64-70	50	18,200	1158112	120 112 165
2056U M 76 FT	70-76	25	20,600	1158120	120 112 265

Convient à tous les rails profilés en C d'une ouverture de 18 et 22 mm.

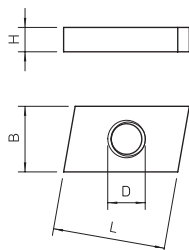
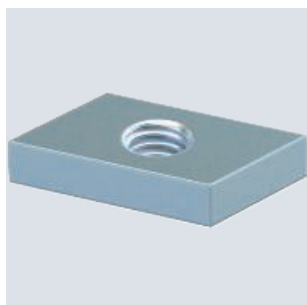
Dimensions



D mm	A mm	B mm	C mm	G	t mm	x mm	H mm	L mm
8-12	20	16	34	M6	1,5	5	42	34
12 - 16	20	20	34	M6	1,5	5	46	34
16-22	20	27	34	M6	1,5	5	53	34
22-28	20	33	34	M6	2	5	59	34
28-34	20	39	34	M8	2	5,5	67	37,5
34-40	20	45	34	M8	2	5,5	73	37,5
40-46	20	51	40	M8	2	5,5	79	37,5
46-52	20	57	40	M8	2	6,5	85	38,5
52-58	23	64	40	M8	2,5 *	6,5	91	38,5
58-64	23	70	40	M8	2,5 *	6,5	97	38,5
64-70	23	76	40	M8	2,5 *	6,5	103	38,5
70-76	25	82	40	M8	2,5 *	6,5	110	45,5

Écrou-coulisseau

St ZL

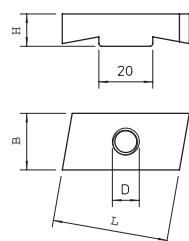
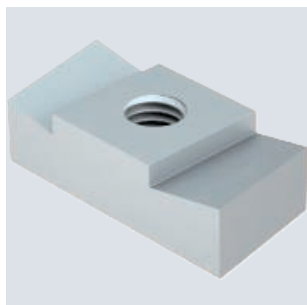


Type	Dim. L mm	Dim. B mm	Dim. H mm	Emball. Pièce	Poids kg/100 pc	No. Art.	No. Art. E-No.
ACMSN M6 ZL	26	16,5	4	100	1,212	1147056	127 091 209

Écrou-coulisseau pour rails profilés CM3015, CM3518 et AM3518

Écrou-coulisseau

St ZL



Type	Dim. L mm	Dim. B mm	Dim. H mm	Emball. Pièce	Poids kg/100 pc	No. Art.	No. Art. E-No.
MS40SN M6 ZL	35	17	10	50	3,750	1147106	127 091 219

Écrou coulisseau pour rail profilé MS4022

St ZL

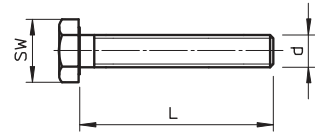
Vis à tête hexagonale DIN 933

Type	File- tage	Di- men- sion	Dim. L	Dim. d	SW	Emball. Pièce	Poids kg/100 pc	No. Art.
SKS M6x16 ZL	M6	M6x16	16	6	10	100	0,530	3156706

Vis à tête hexagonale selon DIN 933 avec filetage métrique. Classe de résistance min. 8.8.



Dimensions

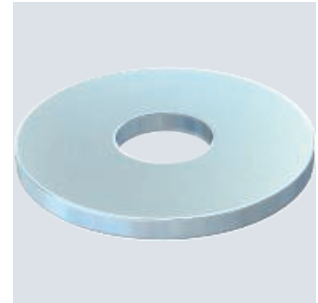
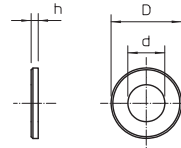


St F

Rondelle large

Type	Dim. d	Dim. d	Dim. h	Emball. Pièce	Poids kg/100 pc	No. Art.	No. Art. E-No.
DIN440 7 F	22	66	2	100	0,535	6408702	127 099 439

Rondelle large avec très grand diamètre extérieur.

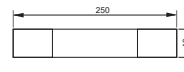


PVC

Plaque d'identification pour installation de câbles

Type	Langue	Emball. Pièce	Poids kg/100 pc	No. Art.	No. Art. E-No.
KS-E DE	Allemand	10	0,600	7205423	127 099 649

Plaque d'identification autoadhésive pour installation de câbles agréée pour le maintien en fonction selon DIN 4102 partie 12.



Principe d'installation Colliers d'écartement à vis



E30

E60

E90

Description du système

Type de pose	Structure porteuse normalisée
Rapport d'expertise n°	3917/4635-3-Mer (norme)
Classes de maintien en fonction	E30 à E90
Norme d'essais	DIN 4102 partie 12.

Caractéristiques admissibles

Intervalle de fixation max.	0,3 m
Diamètre de câble individuel max.	50 mm
Faisceau de câbles max.	3 x Ø 25 mm

Sont applicables les données contenues dans les déclarations d'experts ainsi que l'avis technique général valide de la surveillance des chantiers d'un MPA (organisme de contrôle des matériaux) pour le modèle de câble à utiliser.

Description système Colliers d'écartement à vis



Montage mural horizontal des câbles.



Montage sous plafond.



Installation verticale et murale de câbles pour pose individuelle ou en faisceau.



Pose de faisceau de câbles sous plafond.



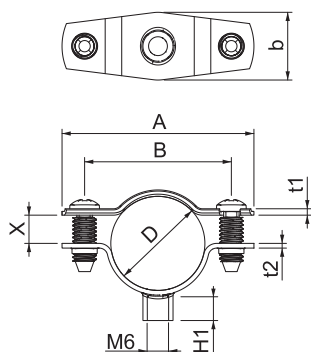
Clip entretoise 732



Type	Plage de serrage D mm	Emball. Pièce	Poids kg/100 pc	No. Art.	No. Art. E-No.
ASG 732 6 G	5-6	25	1,136	1362404	126 176 419
ASG 732 7 G	6-7	25	1,341	1362406	126 176 429
ASG 732 8 G	7-8	25	1,349	1362408	126 176 439
ASG 732 10 G	8-10	25	1,504	1362410	126 176 449
ASG 732 12 G	10-12	25	1,567	1362412	126 176 459
ASG 732 14 G	12-14	25	1,638	1362414	126 176 469
ASG 732 17 G	14-17	25	1,793	1362417	126 176 479
ASG 732 20 G	17-20	25	1,895	1362420	126 176 489
ASG 732 25 G	20-25	25	2,145	1362424	126 176 499
ASG 732 30 G	25-30	20	3,157	1362428	126 176 509
ASG 732 36 G	30-36	20	3,664	1362432	126 176 519
ASG 732 44 G	36-44	20	4,002	1362436	126 176 529
ASG 732 53 G	44-53	20	4,713	1362440	126 176 539
ASG 732 63 G	53-63	20	5,231	1362444	126 176 549

Collier d'écartement pour le montage de tubes et câbles au mur, au plafond et au sol. Avec partie supérieure autobloquante. Fixation par l'embase avec filetage intérieur. Homologation pour le maintien de fonction selon la norme DIN 4102 partie 12, classes de sécurité de fonctionnement E30 à E90.

Dimensions



Type	Plage de serrage D mm	Dim. A mm	Dim. B mm	Dim. x mm	Dim. b mm	Dimension t1 mm	Dimension t2 mm	Dimension H1 mm
ASG 732 6 G	5-6	35	23	1,5	18	1	1,25	6,5
ASG 732 7 G	6-7	35	23	1,5	18	1	1,25	6,5
ASG 732 8 G	7-8	35	23	1,5	18	1	1,25	6,5
ASG 732 10 G	8-10	37	25	3	18	1	1,25	6,5
ASG 732 12 G	10-12	39	27	3	18	1	1,25	6,5
ASG 732 14 G	12-14	41	29	3	18	1	1,25	6,5
ASG 732 17 G	14-17	44	32	4,5	18	1	1,25	6,5
ASG 732 20 G	17-20	47	35	4,5	18	1	1,25	6,5
ASG 732 25 G	20-25	51	39	7,5	18	1	1,25	6,5
ASG 732 30 G	25-30	59	45	7,5	18	1,5	1,5	6,5
ASG 732 36 G	30-36	65	51	9	18	1,5	1,5	6,5
ASG 732 44 G	36-44	73	59	12	18	1,5	1,5	6,5
ASG 732 53 G	44-53	84	70	13,5	18	1,5	1,5	6,5
ASG 732 63 G	53-63	94	80	15	18	1,5	1,5	6,5



Collier d'écartement 733

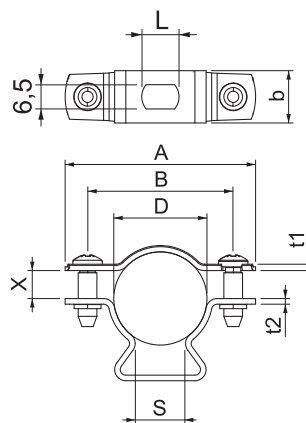
Type	Plage de serrage D mm	Emball. Pièce	Poids kg/100 pc	No. Art.	No. Art. E-No.
ASL 733 10 G	8-10	25	1,794	1362754	126 176 309
ASL 733 12 G	10-12	25	1,857	1362756	126 176 319
ASL 733 14 G	12-14	25	1,936	1362758	126 176 329
ASL 733 17 G	14-17	25	2,099	1362762	126 176 339
ASL 733 20 G	17-20	25	2,201	1362764	126 176 349
ASL 733 25 G	20-25	25	2,419	1362768	126 176 359
ASL 733 30 G	25-30	20	3,401	1362772	126 176 369
ASL 733 36 G	30-36	20	3,774	1362776	126 176 379
ASL 733 44 G	36-44	20	4,151	1362780	126 176 389
ASL 733 53 G	44-53	20	5,616	1362784	126 176 399
ASL 733 63 G	53-63	20	6,212	1362788	126 176 409
ASL 733 10 FT	8-10	25	1,883	1362704	126 177 389
ASL 733 12 FT	10-12	25	1,951	1362706	126 177 399
ASL 733 14 FT	12-14	25	2,035	1362708	126 177 409
ASL 733 17 FT	14-17	25	2,206	1362712	126 177 419
ASL 733 20 FT	17-20	25	2,000	1362714	126 177 429
ASL 733 25 FT	20-25	25	2,540	1362718	126 177 439
ASL 733 30 FT	25-30	20	3,567	1362722	126 177 449
ASL 733 36 FT	30-36	20	3,956	1362726	126 177 459
ASL 733 44 FT	36-44	20	4,356	1362730	126 177 469
ASL 733 53 FT	44-53	20	5,850	1362734	126 177 479
ASL 733 63 FT	53-63	20	6,477	1362738	126 177 489



Collier d'écartement pour le montage de tubes et câbles au mur, au plafond et au sol. Avec partie supérieure autobloquante. Fixation par trou oblong.
Homologation pour le maintien de fonction selon la norme DIN 4102 partie 12, classes de sécurité de fonctionnement E30 à E90.

Type	Dim. A mm	Dim. B mm	Dim. x mm	Dim. t1 mm	Dimension t2 mm	Dim. L mm	Dim. b mm	Dim. s mm
ASL 733 10 G	37	25	3	1	1,5	10	16	5,5
ASL 733 12 G	39	27	3	1	1,5	10	14	6,9
ASL 733 14 G	41	29	3	1	1,5	10	14	8
ASL 733 17 G	44	32	4,5	1	1,5	10	14	9,5
ASL 733 20 G	47	35	4,5	1	1,5	10	14	12
ASL 733 25 G	51	39	7,5	1	1,5	10	14	13,5
ASL 733 30 G	59	45	7,5	1,5	1,5	10	16	16,5
ASL 733 36 G	65	51	9	1,5	1,5	10	16	20
ASL 733 44 G	73	59	12	1,5	1,5	10	16	24
ASL 733 53 G	84	70	13,5	1,5	2	10	16	29,5
ASL 733 63 G	94	80	15	1,5	2	10	16	35,3

Dimensions

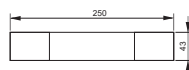


PVC

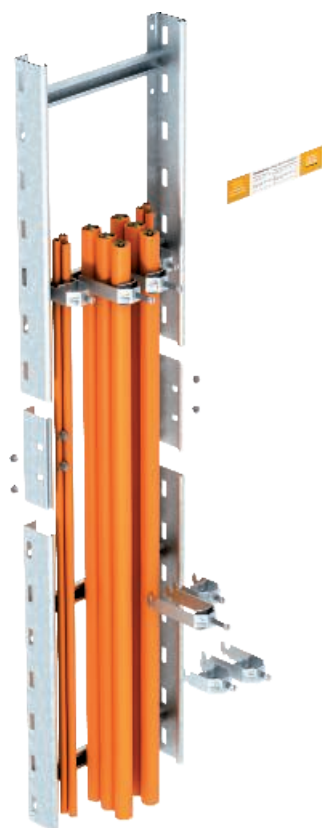
Plaque d'identification pour installation de câbles

Type	Langue	Emball. Pièce	Poids kg/100 pc	No. Art.	No. Art. E-No.
KS-E DE	Allemand	10	0,600	7205423	127 099 649

Plaque d'identification autoadhésive pour installation de câbles agréée pour le maintien en fonction selon DIN 4102 partie 12.



Principe d'installation Échelles verticales pour charge légère



E30

E60

E90

Description du système

Type de pose	Structure porteuse normalisée
Rapport d'expertise n°	3917/4635-4-Mu
Classes de maintien en fonction	E30 à E90
Norme d'essais	DIN 4102 partie 12.

Caractéristiques admissibles

Intervalle de fixation max.	1,2 m
Poids max. de câble	20 kg/m
Écart max. entre échelons	0,3 m
Largeur max. de remontée verticale	400 mm
Diamètre de câble individuel max.	illimité
Faisceau de câbles max.	3 x Ø 25 mm

Sont applicables les données contenues dans les déclarations d'experts ainsi que l'avis technique général valide de la surveillance des chantiers d'un MPA (organisme de contrôle des matériaux) pour le modèle de câble à utiliser.

Aide au montage Structure porteuse normalisée d'échelle verticale légère



Montage direct des échelles verticales LG sur mur massif.



Raccord avec éclisse à vis.



Modèle de couvre-joint sans éclisse



Fixation des câbles séparément ou en faisceau avec les brides de fixation rapide 2056 M.

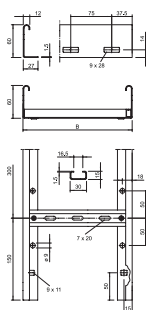


Montage de décharge de traction associée à des échelles verticales



Échelle à câbles LG 60, 3 m VS

St FS

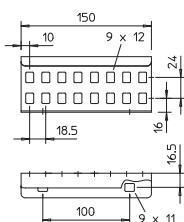
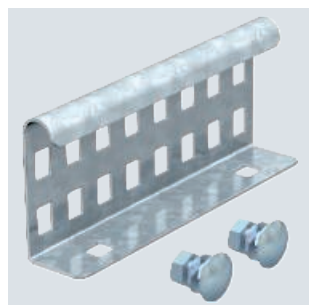


Type	Lar- geur mm	Epais- seur du longeron mm	Distance entre les échelons mm	Dim. B mm	Longu- eur mm	BS	Emball. m	Poids kg/100 m	No. Art.	No. Art. E-No.
LG 620 VS 3 FS	200	1,5	300	200	3000	🔥	3	267,000	6208538	127 010 659
LG 630 VS 3 FS	300	1,5	300	300	3000	🔥	3	288,933	6208541	127 010 669
LG 640 VS 3 FS	400	1,5	300	400	3000	🔥	3	314,600	6208544	127 010 679

Échelle à câbles avec longeron perforé d'une hauteur de 60 mm, avec échelons VS rivetés (profilé en C) ouverts vers le haut.

Raccord droit 60

St FS



Type	Emball. Pièce	Poids kg/100 pc	No. Art.	No. Art. E-No.
LVG 60 FS	10	22,000	6208840	127 008 019

Raccord droit utilisé comme raccord extérieur pour l'éclissage d'échelles à câbles et de pièces de forme d'une hauteur latérale de 60 mm et avec perforation constante de longeron.



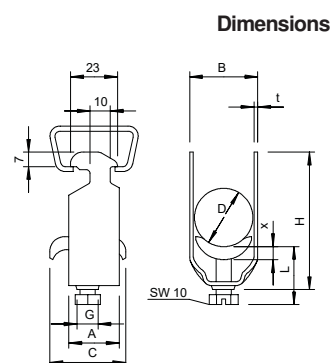
Bride de fixation rapide, plaque de pression simple en métal

Type	Plaque de serrage D mm	Emball. Pièce	Poids kg/100 pc	No. Art.	No. Art. E-No.
2056 M 12 FT	8-12	100	3,200	1156004	120 410 365
2056 M 16 FT	12-16	100	3,500	1156012	120 410 865
2056 M 22 FT	16-22	100	4,400	1156020	120 411 365
2056 M 28 FT	22-28	100	6,100	1156039	120 412 265
2056 M 34 FT	28-34	100	7,700	1156047	120 413 265
2056 M 40 FT	34-40	100	8,600	1156055	120 164 865
2056 M 46 FT	40-46	100	9,600	1156063	120 165 365
2056 M 52 FT	46-52	100	10,400	1156071	120 166 065
2056 M 58 FT	52-58	100	13,100	1156098	120 166 465
2056 M 64 FT	58-64	100	14,500	1156101	120 166 865
2056 M 70 FT	64-70	50	16,100	1156128	120 112 865
2056 M 76 FT	70-76	25	18,300	1156136	120 112 365
2056 M 82 FT	76-82	25	19,100	1156144	120 112 465
2056 M 90 FT	82-90	25	23,300	1156152	120 112 765
2056 M 100 FT	90-100	25	24,500	1156160	120 112 565



Convient à tous les rails profilés en C d'une ouverture de 16 à 17 mm.
Bride, vis et plaque de pression en acier galvanisé à chaud

D mm	A mm	B mm	C mm	G	t mm	x mm	H mm	L mm
8 - 12	23	16	30	M6	1,5	3,5	40	32,5
12 - 16	23	20	30	M6	1,5	3,5	44	32,5
16 - 22	23	27	30	M6	1,5	4,5	50	46,5
22-28	23	33	30	M6	2	4,5	58	46,5
28-34	23	39	35	M8	2	5	66	44
34 - 40	23	45	35	M8	2	5	72	44
40 - 46	23	51	35	M8	2	5	79	44
46 - 52	23	57	35	M8	2	5	86	44
52 - 58	23	64	35	M8	2,5 *	5	93	44
58 - 64	23	70	35	M8	2,5 *	5	99	56
64 - 70	25	76	35	M8	2,5 *	5	106	56
70 - 76	25	82	40	M8	2,5 *	5	114	56
76 - 82	25	88	40	M8	2,5 *	5	121	56
82 - 90	25	97	40	M8	3	5	130	56
90 - 100	25	107	40	M8	3	5	140	56



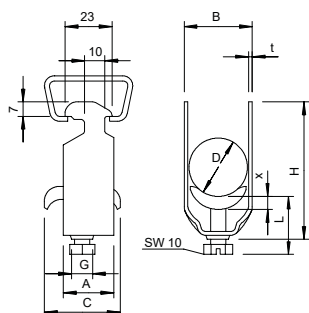
Bride de fixation rapide, double, plaque de pression en métal



Type	Plage de serrage D mm	Emball. Pièce	Poids kg/100 pc	No. Art.	No. Art. E-No.
2056 M2 12 FT	8-12	50	3,980	1156179	120 260 365
2056 M2 16 FT	12-16	50	4,750	1156187	120 260 865
2056 M2 22 FT	16-22	50	6,900	1156195	120 261 365
2056 M2 28 FT	22-28	50	7,800	1156209	120 262 265

Convient à tous les rails profilés en C d'une ouverture de 16 à 17 mm.
Bride, vis et plaque de pression en matière acier zingué à chaud par trempage.

Dimensions



D mm	A mm	B mm	C mm	G	t mm	x mm	H mm	L mm
8 - 12	23	16	34	M6	1,5	5	52	34
12 - 16	23	20	34	M6	1,5	5	61	34
16 - 22	23	27	34	M6	1,5	5	73	47
22-28	23	33	34	M6	2	5	87	47

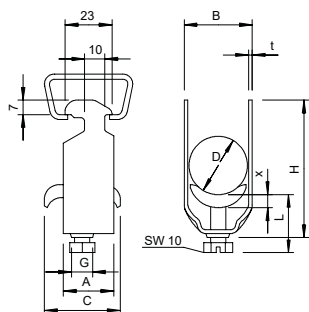
Bride de Fixation rapide, triple, patin de pression en métal



Type	Plage de serrage D mm	Emball. Pièce	Poids kg/100 pc	No. Art.	No. Art. E-No.
2056 M3 12 FT	8-12	50	4,050	1156241	120 360 365
2056 M3 16 FT	12-16	50	5,800	1156268	120 360 865
2056 M3 22 FT	16-22	50	6,500	1156276	120 361 765
2056 M3 28 FT	22-28	50	9,500	1156284	120 362 265

Convient à tous les rails profilés en C d'une ouverture de 16 à 17 mm.
Bride, vis et plaque de pression en matière acier zingué à chaud par trempage.

Dimensions



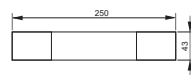
D mm	A mm	B mm	C mm	G	t mm	x mm	H mm	L mm
8 - 12	23	16	34	M6	1,2	5	70	47
12 - 16	23	20	34	M6	1,5	5	82	47
16 - 22	23	27	34	M6	1,5	5	101	47
22-28	23	33	34	M6	2	5	121	47

PVC

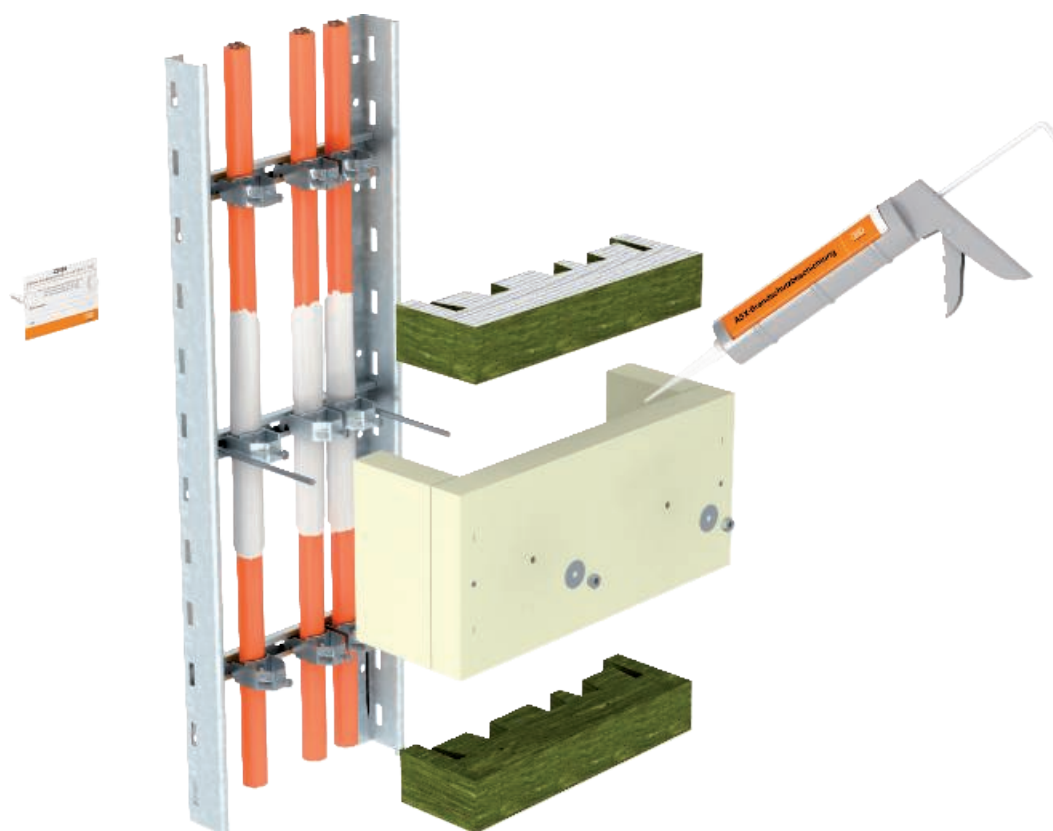
Plaque d'identification pour installation de câbles

Type	Langue	Emball. Pièce	Poids kg/100 pc	No. Art.	No. Art. E-No.
KS-E DE	Allemand	10	0,600	7205423	127 099 649

Plaque d'identification autoadhésive pour installation de câbles agréée pour le maintien en fonction selon DIN 4102 partie 12.



Principe d'installation Décharge de traction ZSE90



E30

E60

E90

Description du système

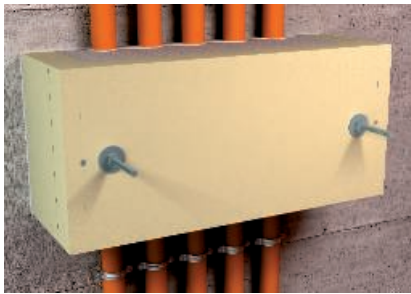
Type de pose	Structure porteuse normalisée Support efficace en cas de pose de câbles verticale
Rapport d'expertise n°	3399/574/12-AR
Classes de maintien en fonction	E30 à E90
Norme d'essais	DIN 4102 partie 12.

Caractéristiques admissibles

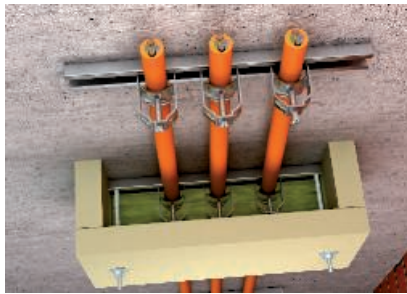
Intervalle de fixation max.	3,5 m
Types de conducteurs	tous
Fixations individuelles	tous
Largeur max. de remontée verticale	600 mm
Types de câbles	aucune restriction
Diamètre de câble individuel max.	illimité

Sont applicables les données contenues dans les déclarations d'experts ainsi que l'avis technique général valide de la surveillance des chantiers d'un MPA (organisme de contrôle des matériaux) pour le modèle de câble à utiliser.

Description système Décharge de traction ZSE 90



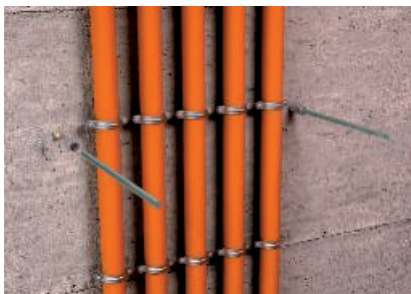
Montage de décharge de traction associée à une pose par bride individuelle



Fixation avec tiges filetées et écrous-coulisseaux dans des rails profilés avec brides de fixation.



Boîtier monté de la décharge de traction sur une échelle verticale



Points de fixation à côté des câbles directement sur le mur.



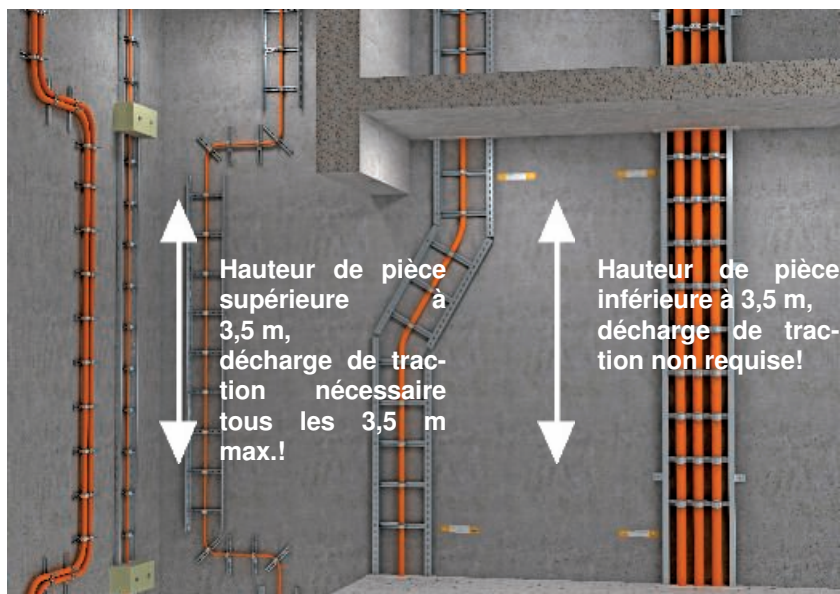
Fixation dans les échelons d'échelles verticales.



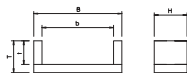
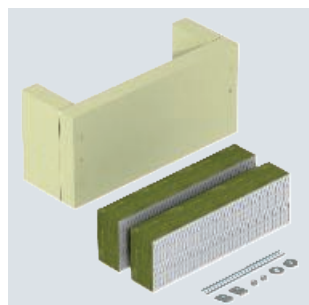
Remplissage intégral du boîtier avec de la laine minérale et mise en place du panneau en fibres minérales supérieur.

En cas de pose verticale continue de câbles à maintien de fonction selon la norme DIN 4102 partie 12, la norme exige un support efficace des câbles respectant un écart maximal de 3,5 m. La décharge de traction OBO ZSE90 permet de satisfaire à cette exigence. ZSE90 est homologuée pour tous les câbles des classes de maintien en fonction E30 à E90 en association avec des structures porteuses normalisées. Elle peut être utilisée pour toutes les largeurs d'échelles verticales ainsi que pour des installations verticales à colliers individuels.

La décharge de traction ZSE90 couvre le point de fixation des câbles sur des rails profilés, échelons ou avec colliers individuels. En cas d'incendie, elle prévient une charge thermique directe des colliers de sorte qu'ils restent « relativement » froids. Le poids des câbles est efficacement dérivé. En cas d'incendie, le risque d'arrachement des câbles sous l'effet de leur poids propre est écarté. La maintien de fonction est garantie.



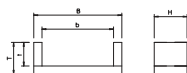
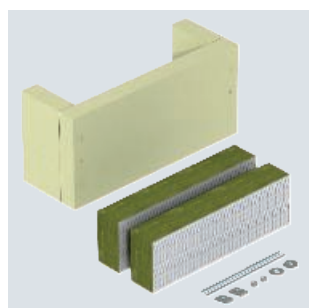
Décharge de traction trilatérale, avec laine de roche, hauteur intérieure de 115 mm



Type	Dim. b mm	Dim. t mm	Dim. H mm	Dim. B mm	Dim. T mm	Emball. Pièce	Poids kg/100 pc	No. Art.	No. Art. E-No.
ZSE90-25-11	250	115	140	340	160	1	376,000	7215702	127 590 209
ZSE90-35-11	350	115	140	440	160	1	466,000	7215706	127 590 229
ZSE90-45-11	450	115	140	540	160	1	506,000	7215709	127 590 249

Décharge de traction comme mesure efficace pour pose de câbles verticale selon DIN4102 partie 12, homologuée pour tout type de câbles et tous les systèmes de pose verticaux. Classes de maintien en fonction E30 à E90. Boîtier avec plaques en fibres minérales, matériel de fixation, cartouche avec enduit coupe-feu ASX et plaque d'identification.

Décharge de traction trilatérale, avec laine de roche, hauteur intérieure de 175 mm



Type	Dim. b mm	Dim. t mm	Dim. H mm	Dim. B mm	Dim. T mm	Emball. Pièce	Poids kg/100 pc	No. Art.	No. Art. E-No.
ZSE90-25-17	250	175	160	340	220	1	484,000	7215713	127 590 219
ZSE90-35-17	350	175	160	440	220	1	600,000	7215716	127 590 239
ZSE90-45-17	450	175	160	540	220	1	700,000	7215719	127 590 259
ZSE90-55-17	550	175	160	640	220	1	770,000	7215726	127 590 269
ZSE90-65-17	650	175	160	740	220	1	822,000	7215730	127 590 279

Décharge de traction comme mesure efficace pour pose de câbles verticale selon DIN4102 partie 12, homologuée pour tout type de câbles et tous les systèmes de pose verticaux. Classes de maintien en fonction E30 à E90. Boîtier avec plaques en fibres minérales, matériel de fixation, cartouche avec enduit coupe-feu ASX et plaque d'identification.

Enduit endothermique PYROCOAT® en cartouche



Type	Sommaire ml	Emball. Pièce	Poids kg/100 pc	No. Art.	No. Art. E-No.
ASX-K	310	1	50,000	7202310	171 522 100

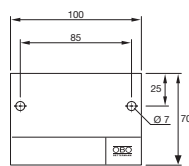
Enduit mixte, endothermique et résistant aux intempéries, pour l'intérieur et l'extérieur. Enduit de protection universel pour les structures et supports de câbles. Application directe en tant qu'enduit, remuer si utilisé comme peinture. Classe du matériau selon DIN 4102 - B2 normalement inflammable. Dans les pièces sèches à l'abri du gel, l'enduit peut être stocké verticalement dans l'emballage d'origine fermé jusqu'à 18 mois à des températures comprises entre +5 °C et +25 °C.

PVC

Plaque d'identification pour décharge de traction

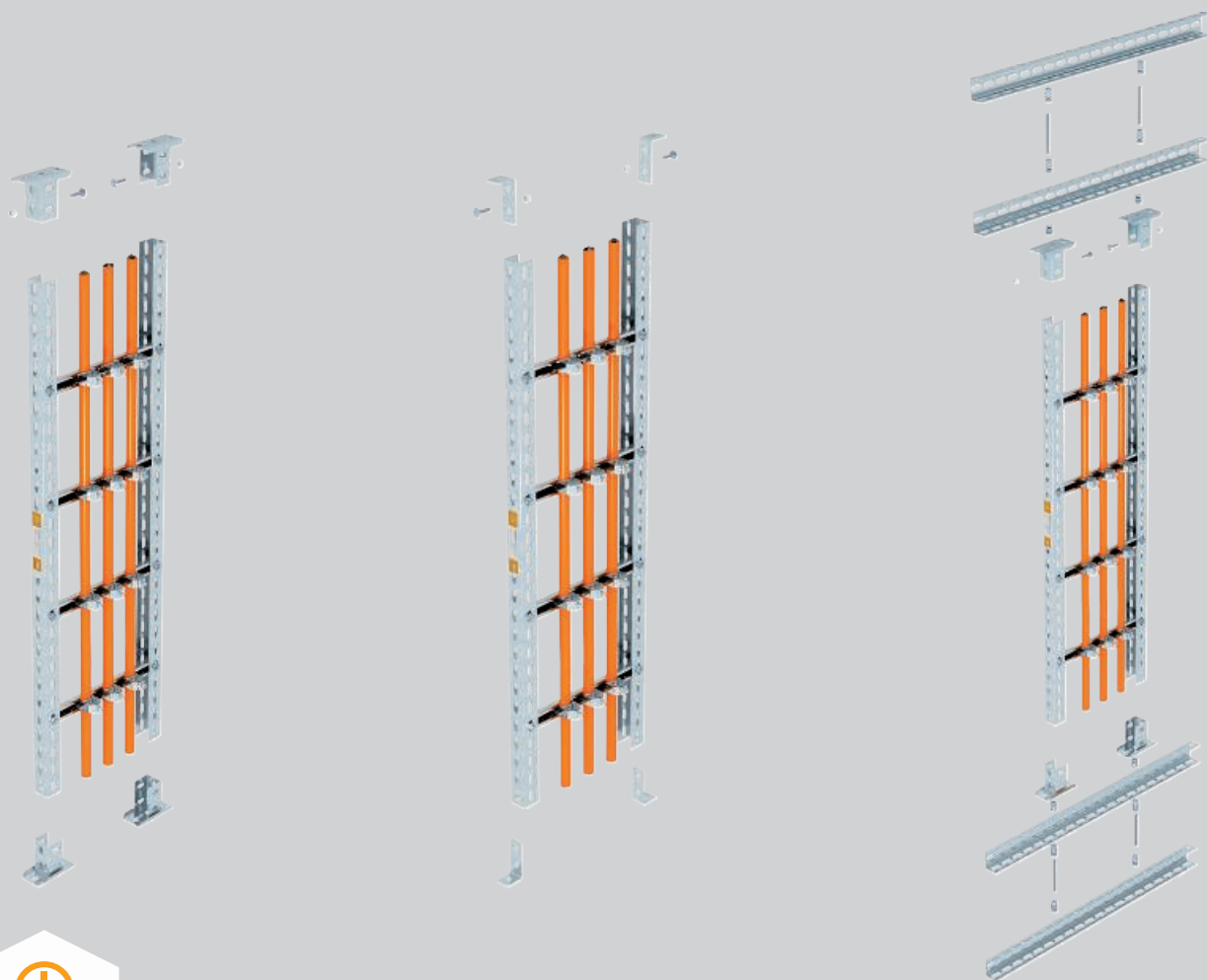
Type	Langue	Emball. Pièce	Poids kg/100 pc	No. Art.	No. Art. E-No.
KS-ZSE DE	Allemand	1	2,400	7215750	127 099 659

Plaque d'identification à compléter avec feutre résistant à l'eau et à la lumière, pour la décharge de traction ZSE90. Pour identification conforme à l'homologation selon DIN 4102 partie 12. Fournie avec 2 chevilles enfichables.



Échelles verticales, montage suspendu

Description du système



Les échelles verticales de type SLM, en montage suspendu, répondent à toutes les exigences de la norme DIN 4102-12 en tant que structure porteuse normalisée pour les classes de maintien en fonction E30, E60 et E90. Le montage peut être effectué sur une largeur de jusqu'à 600 mm et une hauteur d'étage de jusqu'à 7,0 m. Les échelles verticales se composent de profilés longitudinaux et d'échelons vissés. L'intervalle entre les échelons est de 30 cm. Le montage suspendu des échelles verticales est possible quelle que soit la structure et quelle que soit la distance par rapport au mur. Les échelles verticales se fixent avec des semelles ou des équerres de montage sous le plafond. En

cas de montage des échelles verticales en continu sous une ouverture de plafond, il faut utiliser en plus des profilés transversaux pour ponter l'ouverture. Les montants de l'échelle ne sont sécurisés au sol qu'avec des semelles ou des équerres de montage, les montants n'étant pas vissés aux semelles ou équerres. Une distance d'au moins 40 mm jusqu'à une hauteur d'étage de 3,5 m et d'au moins 70 mm pour une hauteur d'étage comprise entre 3,5 m et 7,0 m est requise entre l'extrémité des montants de l'échelle et le sol pour compenser la longueur des montants en cas d'incendie.

Échelles verticales, montage suspendu

Principe d'installation



Montage suspendu de l'échelle verticale devant un mur.



Fixation au plafond des montants de l'échelle avec des semelles qui se vissent.



Fixation au plafond des montants de l'échelle avec des équerres de montage qui se vissent.



Semelles montées sur le sol pour stabiliser les montants de l'échelle.



Semelles montées sur le sol pour stabiliser les montants de l'échelle.



Montage de l'échelle verticale en continu sous une ouverture de plafond avec des profilés transversaux et des semelles.



Montage de l'échelle verticale en continu sur une ouverture de plafond avec des profilés transversaux et des semelles.



Installation de câbles avec brides de fixation 2056 UM sur les échelons de l'échelle verticale.



Fermeture de l'ouverture du plafond avec un système de calfeutrement agréé.

Classification selon DIN 4102 partie 12

E30

E60

E90



Échelles verticales, montage suspendu

Justificatif

Système de maintien de fonction conforme à la norme DIN 4102 partie 12

Type de pose	Structure porteuse normalisée
Justificatif	Rapports d'expertise n° GS 3.2/17-436-4-r1 et n° GA-2020/044-Nau
Classes de maintien de fonction	E30 à E90
Norme d'essais	DIN 4102 partie 12.
Variante de montage	Échelle verticale en montage suspendu
Versión du matériau	Acier galvanisé

Remarque :

Le rapport d'expertise n'est valable qu'avec des certificats d'essais techniques généraux en vigueur d'un organisme de contrôle pour le type de câble installé.

Paramètres pour le montage Échelle verticale lourde (type SLM)

Charge du câble	max. 20 kg/m
Largeur	30 cm
Écart entre échelons	max.
Hauteur d'étage	max. 7,0 m
Brides de fixation correspondante	Type 2056 UM ...
Diamètre de câble individuel	illimité
Nombre de câbles dans le cas d'un faisceau	max. 3
Diamètre des câbles dans le cas d'un faisceau	max. 25 mm

St FT

Montant US 5

Type	Longueur mm	Épaisseur du matériau mm	BS	Emball. Pièce	Poids kg/100 pc	No. Art.	No. Art. E-No.
US 5 20 FT	200	2,5	🔥	1	51,000	6340881	
US 5 30 FT	300	2,5	🔥	1	79,000	6340903	
US 5 40 FT	400	2,5	🔥	1	106,000	6340911	
US 5 50 FT	500	2,5	🔥	1	133,000	6340938	
US 5 60 FT	600	2,5	🔥	1	160,000	6340946	
US 5 70 FT	700	2,5	🔥	1	175,000	6340950	
US 5 80 FT	800	2,5	🔥	1	200,000	6340954	
US 5 90 FT	900	2,5	🔥	1	227,000	6340958	
US 5 100 FT	1000	2,5	🔥	1	265,000	6340962	127 086 009
US 5 110 FT	1100	2,5	🔥	1	278,000	6340964	
US 5 150 FT	1500	2,5	🔥	1	395,000	6340966	
US 5 200 FT	2000	2,5	🔥	1	506,000	6340970	127 086 019
US 5 300 FT	3000	2,5	🔥	1	795,000	6340989	127 086 029
US 5 600 FT	6000	2,5	🔥	1	1.578,000	6340997	127 086 039



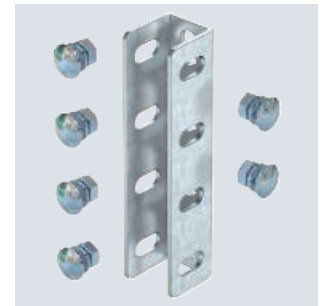
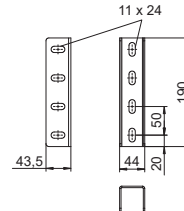
Montant en U de longueurs fixes. Dimension 50 x 50 mm.
 À partir d'une largeur de 400 mm ou en cas de montage de la console sur l'extrémité du pender, il convient d'utiliser l'entretoise de type DSK 45.

St FT

Raccord pour montant en U VUS 5

Type	Emball. Pièce	Poids kg/100 pc	No. Art.	No. Art. E-No.
VUS 5 FT	10	44,000	6018505	127 096 009

Raccord pour l'assemblage de montants US 5.



St FT



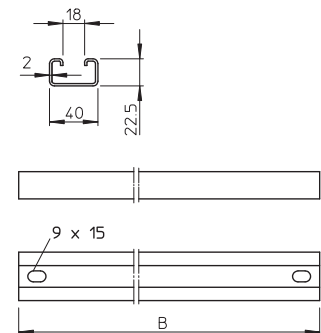
Rail de montage MS4022, lourd, ouverture 18 mm

Type	Longueur mm	Épaisseur du matériau mm	Emball. Pièce	Poids kg/100 pc	No. Art.	No. Art. E-No.
MS4022P0192FT	192	2	1	31,800	6007201	127 088 219
MS4022P0292FT	292	2	1	44,700	6007228	127 088 229
MS4022P0392FT	392	2	1	60,100	6007236	127 088 239
MS4022P0492FT	492	2	1	81,500	6007244	127 088 249
MS4022P0592FT	592	2	1	96,000	6007252	127 088 259

Rail profilé MS4022 pour une utilisation comme échelon dans les échelles verticales lourdes.

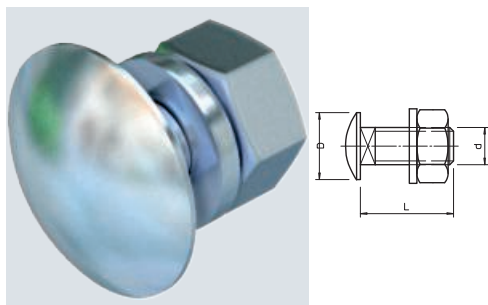


Dimensions



Vis à tête bombée avec rondelle et écrou

St F



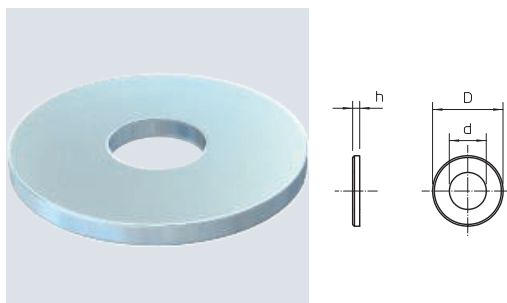
Type	Di- men- sion mm	Dim. L mm	Dim. d mm	Dim. D mm	Classe de résis- tance	Emball. Pièce	Poids kg/100 pc	No. Art. E-No.
FRS 8x35 F	M8x35	35	8	20	5,6	50	2,431	6407048 127 090 659

Vis à tête bombée à collet carré. Avec rondelle et écrou hexagonal.

La vis tête bombée peut être utilisé en association avec des articles galvanisés à chaud par trempage et par double trempage.

Rondelle large

St F

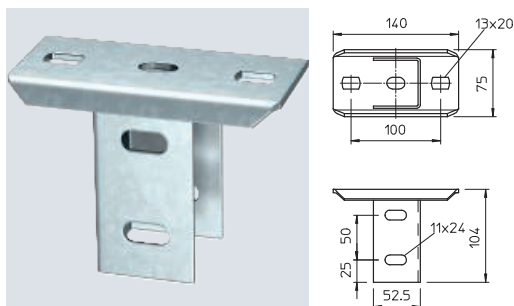


Type	File- tage	Dim. d mm	Dim. d mm	Dim. h mm	Emball. Pièce	Poids kg/100 pc	No. Art. E-No.
DIN440 9 F	M8	9	28	3	100	1,057	6408710 127 099 449

Rondelle large avec très grand diamètre extérieur.

Plaque de tête US 5 NOK

St FT



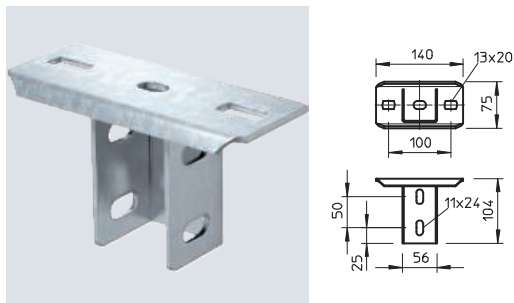
Type	Emball. Pièce	Poids kg/100 pc	No. Art. E-No.
KUS 5 NOK FT	1	75,000	6348939 127 082 179

Plaque de tête avec logement de montant en U tourné à 90°.

Pour le montage de la plaque de tête, il est requis d'utiliser l'entretoise de type DSK 45!

Plaque de tête US 5

St FT



Type	Emball. Pièce	Poids kg/100 pc	No. Art. E-No.
KUS 5 FT	1	61,900	6348904 127 082 439

Pour le montage de la plaque de tête, il est requis d'utiliser l'entretoise de type DSK 45!

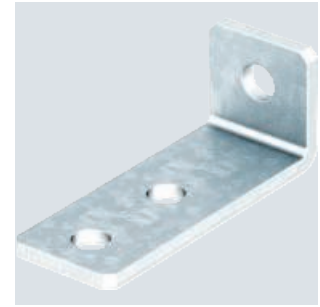
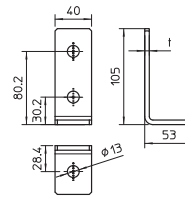
Semelle transversale pour le montage sur un montant US 5.

St FT

Équerre de montage à 90° à 3 trous

Type	fini- tion	Carton d'expéd- ition Pièce	Épaisseur du matériau mm	Emball. Pièce	Poids kg/100 pc	No. Art.
GMS 3 VW 90 FT	Équerre à 90°	40	5	10	25,910	1124661

Équerre de montage à 3 trous pour le raccordement de rails profilés 41 x 41 mm et 41 x 21 mm avec un angle à 90°.



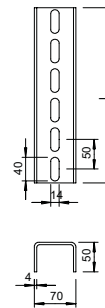
St FT

Montant US 7

Type	Longu- eur mm	Épaisseur du matériau mm	BS	Emball. Pièce	Poids kg/100 pc	No. Art.	No. Art. E-No.
US 7 50 FT	500	4	🔥	1	200,900	6340075	
US 7 60 FT	600	4	🔥	1	241,100	6340091	
US 7 70 FT	700	4	🔥	1	281,300	6340113	
US 7 80 FT	800	4	🔥	1	323,000	6340148	
US 7 90 FT	900	4	🔥	1	361,700	6340164	
US 7 100 FT	1000	4	🔥	1	416,000	6340180	127 086 059
US 7 110 FT	1100	4	🔥	1	457,000	6340199	
US 7 120 FT	1200	4	🔥	1	484,000	6340202	
US 7 130 FT	1300	4	🔥	1	540,000	6340210	
US 7 140 FT	1400	4	🔥	1	580,000	6340229	
US 7 150 FT	1500	4	🔥	1	620,000	6340237	
US 7 160 FT	1600	4	🔥	1	660,000	6340245	
US 7 170 FT	1700	4	🔥	1	686,000	6340253	
US 7 180 FT	1800	4	🔥	1	750,000	6340261	
US 7 190 FT	1900	4	🔥	1	790,000	6340288	
US 7 200 FT	2000	4	🔥	1	803,700	6340296	127 086 069
US 7 250 FT	2500	4	🔥	1	1.009,000	6340385	
US 7 300 FT	3000	4	🔥	1	1.250,000	6340377	127 086 079
US 7 400 FT	4000	4	🔥	1	1.660,000	6340393	
US 7 600 FT	6000	4	🔥	1	2.490,000	6340318	127 086 089

Montant en U de longueurs fixes. Dimensions 70 x 50 mm.

À partir d'une largeur de 400 mm ou en cas de montage de la console sur l'extrémité du pender, il convient d'utiliser l'entretoise de type DSK 61.

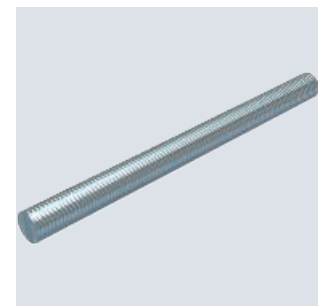


St G

Tige filetée

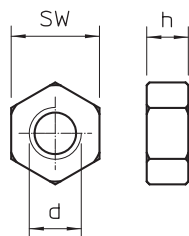
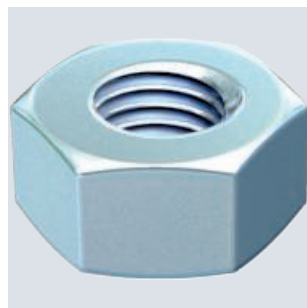
Type	File- tage	Dim. d mm	Dim. L mm	Charge de rupture kN	Emball. Pièce	Poids kg/100 pc	No. Art.	No. Art. E-No.
TR M12 1M G	M12	12	1000	33,7	10	62,000	3141306	167 411 210

Tige filetée selon la norme DIN 976.



Écrou hexagonal DIN 934

St G

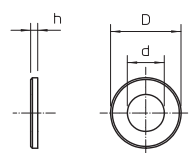
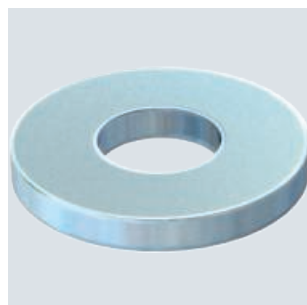


Type	File- tage	SW mm	Dim. h mm	Dim. d mm	Emball. Pièce	Poids kg/100 pc	No. Art.	No. Art. E-No.
HN M12 G	M12	19	10,8	12	100	1,730	3400123	127 090 249

Écrou hexagonal selon DIN 934 avec filetage métrique. classe de résistance 8.8.

Rondelle

St G

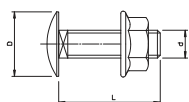
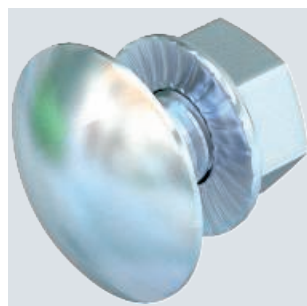


Type	File- tage	Dim. d mm	Dim. d mm	Dim. h mm	Emball. Pièce	Poids kg/100 pc	No. Art.
WS M12 D24 G	M12	13	24	2,5	100	0,570	3402126

Rondelle selon la norme DIN 125, forme A, à usage universel.

Vis à tête bombée avec écrou à rondelle sertie

St G

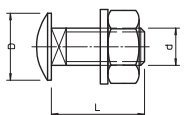
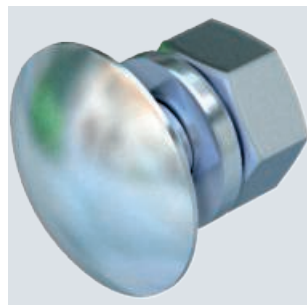


Type	Di- men- sion mm	Dim. L mm	Dim. d mm	Dim. D mm	Classe de résis- tance	Emball. Pièce	Poids kg/100 pc	No. Art.	No. Art. E-No.
FRS 10x25 G	M 10x25	25	10	24	8.8	50	3,926	6407521	127 088 049

Vis à tête bombée à collet carré, avec écrou combiné inclus..

Vis à tête bombée avec rondelle et écrou

St F



Type	Di- men- sion mm	Dim. L mm	Dim. d mm	Dim. D mm	Classe de résis- tance	Emball. Pièce	Poids kg/100 pc	No. Art.	No. Art. E-No.
FRS 12x25 F	M 12x25	25	12	30	5.6	50	6,518	6406254	127 090 069

Vis à tête bombée à collet carré. Avec rondelle et écrou hexagonal.

St FT

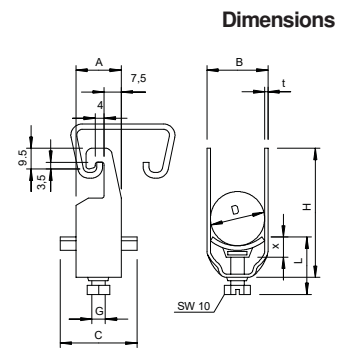
Bride de fixation rapide, plaque de pression simple en métal

Type	Plaque de serrage D mm	Emball. Pièce	Poids kg/100 pc	No. Art.	No. Art. E-No.
2056U M 12 FT	8-12	100	3,300	1158007	120 160 365
2056U M 16 FT	12-16	100	3,520	1158015	120 161 865
2056U M 22 FT	16-22	100	3,960	1158023	120 161 765
2056U M 28 FT	22-28	100	5,890	1158031	120 162 465
2056U M 34 FT	28-34	100	7,650	1158058	120 163 465
2056U M 40 FT	34-40	100	8,360	1158066	120 174 865
2056U M 46 FT	40-46	100	10,890	1158074	120 175 365
2056U M 52 FT	46-52	100	11,660	1158082	120 176 065
2056U M 58 FT	52-58	100	14,740	1158090	120 176 465
2056U M 64 FT	58-64	100	15,730	1158104	120 176 865
2056U M 70 FT	64-70	50	18,200	1158112	120 112 165
2056U M 76 FT	70-76	25	20,600	1158120	120 112 265



Convient à tous les rails profilés en C d'une ouverture de 18 et 22 mm.

Type	Dim. A mm	Dim. B mm	Dimension c mm	Dimension G	Dim. t mm	Dim. x mm	Dim. H mm	Dim. L mm	Couple de serrage max. Nm
2056U M 12 FT	20	16	34	M6	1,5	5	42	34	3
2056U M 16 FT	20	20	34	M6	1,5	5	46	34	3
2056U M 22 FT	20	27	34	M6	1,5	5	53	34	3
2056U M 28 FT	20	33	34	M6	2	5	59	34	3
2056U M 34 FT	20	39	34	M8	2	5,5	67	37,5	5
2056U M 40 FT	20	45	34	M8	2	5,5	73	37,5	5
2056U M 46 FT	20	51	40	M8	2	5,5	79	37,5	5
2056U M 52 FT	20	57	40	M8	2	6,5	85	38,5	5
2056U M 58 FT	23	64	40	M8	2,5	6,5	91	38,5	5
2056U M 64 FT	23	70	40	M8	2,5	6,5	97	38,5	5
2056U M 70 FT	23	76	40	M8	2,5	6,5	103	38,5	5
2056U M 76 FT	25	82	40	M8	2,5	6,5	110	45,5	5

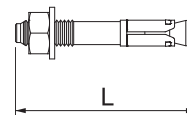


St G

Goujon d'ancrage BZ s

Type	Ø mm	Profondeur de perçage mm	Filetage mm	Dim. L mm	Emball. Pièce	Poids kg/100 pc	No. Art.	No. Art. E-No.
BZ 12-10/85 s	12	70	M12	85	25	8,100	3498414	127 092 049

Goujon d'ancrage BZ avec profondeur d'ancrage réduite pour ancrage de charges semi-lourdes et lourdes dans du béton fissuré ou non fissuré. Il associe des charges admissibles élevées à de faibles entraxes et écartements entre les bords.

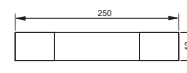


PVC

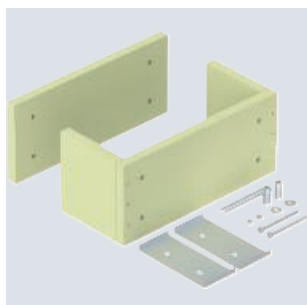
Plaque d'identification pour installation de câbles

Type	Emball. Pièce	Poids kg/100 pc	No. Art.	No. Art. E-No.
KS-E DE	10	0,600	7205423	127 099 649

Plaque d'identification autoadhésive pour installation de câbles agréée pour le maintien en fonction selon DIN 4102 partie 12.



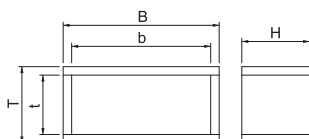
Décharge de traction quadrilatérale, boîtier vide, hauteur intérieure de 175 mm



Type	Dim. b mm	Dim. t mm	Dim. H mm	Dim. B mm	Dim. T mm	Emball. Pièce	Poids kg/100 pc	No. Art.
ZSE90-21-17 LH	210	175	200	260	225	1	595,000	7215780
ZSE90-31-17 LH	310	175	200	360	225	1	690,000	7215782
ZSE90-41-17 LH	410	175	200	460	225	1	785,000	7215784
ZSE90-51-17 LH	510	175	200	560	225	1	875,000	7215786
ZSE90-61-17 LH	610	175	200	660	225	1	975,000	7215788

Décharge de traction comme mesure efficace pour pose de câbles verticale selon la norme DIN 4102 partie 12. Homologation pour tout type de câbles et échelles verticales en montage suspendu. Classes de maintien en fonction E30 à E90. Boîtier vide pour remplissage individuel avec la mousse coupe-feu PYROSIT® NG et/ou les blocs de mousse PYROPLUG® Block, y compris kit de montage et plaque d'identification.

Dimensions



Mousse coupe-feu bicomposant PYROSIT® NG



Type	Sommaire ml	Emball. Pièce	Poids kg/100 pc	No. Art.	No. Art. E-No.
FBS-S	380	1	64,600	7203800	171 517 100

PYROSIT® NG, mousse coupe-feu bicomposant en cartouche, 2 tubes de mélange incluses.
 Pour la fabrication de cloisons de câbles et cloisons mixtes; traitement de la cartouche coaxiale 5:1 impérativement avec des pistolets à cartouche FBS-PH ou FBS-PA.
 Dans des pièces sèches et à l'abri du gel, les cartouches peuvent être scellées et stockées en position verticale à des températures de + 5 ° C à + 30 ° C jusqu'à 12 mois.

Jeu de buses et rallonges



Type	Emball. PU	Poids kg/100 PU	No. Art.	No. Art. E-No.
FBS-M	1	10,000	7203803	171 292 000

10 buses de mélange et 5 tubes de rallonge pour mousse coupe-feu PYROSIT® NG. Utilisation obligatoire avec la cartouche coaxiale 5:1.

Pistolet à cartouche manuel

Type	Emball. Pièce	Poids kg/100 pc	No. Art.	No. Art. E-No.
FBS-PH	1	120,000	7203806	983 225 459

Pistolet à cartouche manuel professionnel pour mousse coupe-feu bicomposant PYROSIT® NG. Utilisation simple et sans fatigue grâce au mécanisme parallèle entre la détente et la poignée. Convient aux cartouches coaxiales 5:1. Les pièces mobiles, les tiges de poussées et les plaques de pression doivent être débarrassées des éventuels résidus de mousse et entretenues avec un produit nettoyant graissant.

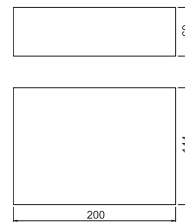


Bloc de mousse PYROPLUG® Block

Type	Di- men- sion mm	Emball. Pièce	Poids kg/100 pc	No. Art.
FBA-B200-14	200x144x60	4	44,800	7202505

Bloc de mousse souple à élasticité durable pour les calfeutrements de câbles et les calfeutrements combinés. Montage longitudinal et transversal possible pour obtenir différentes classes de résistance au feu. Se combine avec la mousse ignifuge bicomposant PYROSIT® NG. Pour une utilisation dans des murs et plafonds massifs ainsi que dans des cloisons légères ; homologation pour de nombreuses installations Produit avec le sigle CE selon ETA-15/0803 pour des applications avec des durées de résistance au feu de 120 minutes maximum.

Pour plus de précisions sur les applications, consulter les documents d'homologation. Protéger la surface de calfeutrement contre l'humidité par des mousses afin de garantir un mousage sûr en cas d'incendie. Une couche de silicone du commerce est autorisée.



Mastic coupe-feu PYROPLUG® Screed

Type	Sommaire ml	Emball. Pièce	Poids kg/100 pc	No. Art.	No. Art. E-No.
FBA-SP	310	1	46,000	7202322	171 516 000

Mastic coupe-feu en cartouche.

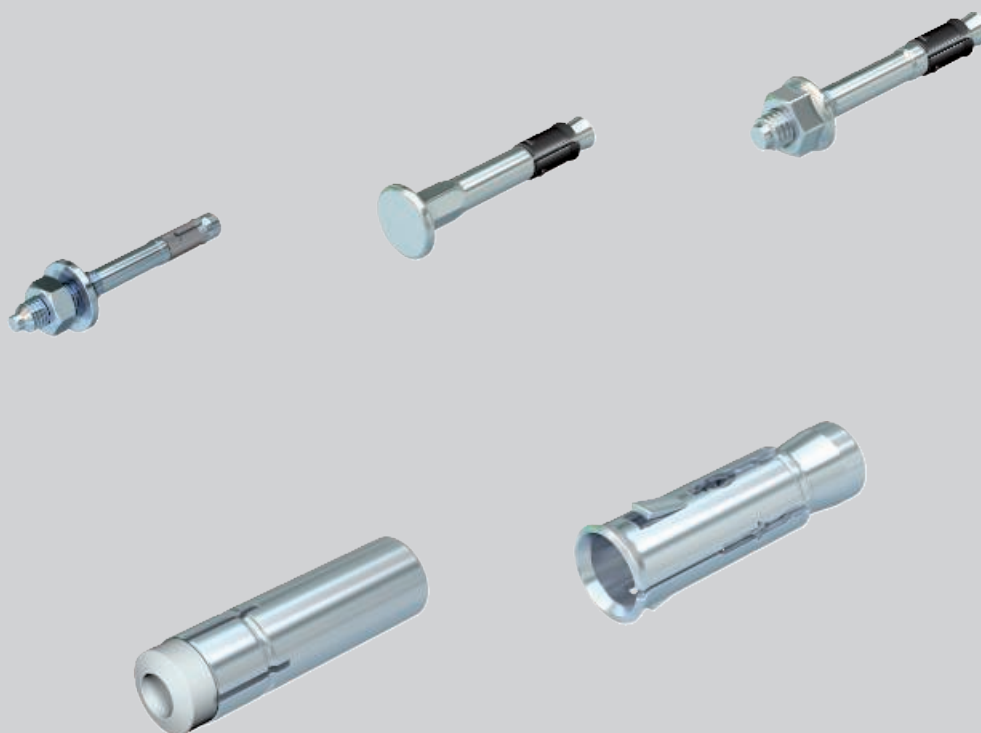
Utilisable comme calfeutrement pour cloison mince et joint pour tous les produits de la série PYROPLUG®.

Dans les pièces sèches à l'abri du gel, le mastic coupe-feu peut être stocké jusqu'à 12 mois à une température comprise entre +5 °C et +30 °C.



Cheville à expansion en métal

Description du système



Les chevilles à expansion en métal d'OBO Bettermann pour supports en béton ont été testées pour la résistance au feu. Les résultats des essais sont consignés dans les certificats correspondants. En fonction de la résistance au feu (jusqu'à 120 minutes), une capacité de charge maximale a été déterminée dans le cas d'un ancrage dans le béton. Ces données de charge évaluées sont consignées dans les évaluations techniques euro-

péennes ainsi que dans les certificats de test correspondants. Bien que la capacité de charge des chevilles en cas d'incendie se situe nettement en dessous de la capacité de charge à l'état froid, cette capacité de charge est absolument suffisante pour la fixation résistante au feu des différents types de pose. Pour des plafonds creux à faible épaisseur de béton, des chevilles à expansion en métal spécifiques sont proposées.



Cheville à expansion en métal

Principe d'installation



Cheville à frapper type N 6 à collet fileté.



Cheville à frapper type N-K 6 à tête plate.



Cheville d'ancrage type BZ.



Goujon d'ancrage type BZ-IG.



goujon d'ancrage pour plafond creux type Easy.

Classification selon certificat de conformité

R30

R60

R90

R120

Description du système

Type d'ancrage	Chevilles avec cône métallique d'expansion
Classes de résistance au feu	jusqu'à R120 selon l'Évaluation Technique Européenne (ETE) et l'Agrément technique général
Support	béton

Sont applicables les données des documents d'homologation et de certificats d'essais au feu

St G

Cheville d'ancrage BZ-U

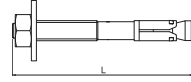
Type	File- tage	Dim.		Emball. Pièce	Poids kg/100 pc	No. Art.	No. Art. E-No.
		L mm					
BZ-U 8-10-21/75	M8	75		50	3,460	3498320	127 090 829
BZ-U 8-30-41/95	M8	95		50	4,010	3498326	127 090 839
BZ-U 10-10-30/90	M10	90		50	6,720	3498334	127 090 849
BZ-U10-30-50/110	M10	110		25	7,900	3498340	127 090 869

Cheville d'ancrage à expansion BZ pour ancrage de charges semi-lourdes et lourdes dans du béton fissuré ou non fissuré. Il associe des charges admissibles élevées à de faibles entraxes et écartements entre les bords.

Évaluation technique européenne ETA-99/0010, comprenant les valeurs caractéristiques en cas d'exposition au feu jusqu'à la durée de résistance au feu R 120.

Preuve de résistance aux effets sismiques, catégories C1 et C2.

Homologation de résistance aux chocs pour l'Office fédéral de la protection de la population, Berne Suisse.

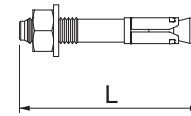


St G

Goujon d'ancrage BZ s

Type	Ø	Profon- deur per- çage mm	Profon- deur de perçage mm	Dim.		Emball. Pièce	Poids kg/100 pc	No. Art.	No. Art. E-No.
				File- tage	L mm				
BZ 8-11/65 s	8	49	M8	65	100	2,600	3498410	127 092 059	
BZ 10-10/70 s	10	55	M10	70	50	4,700	3498412	127 092 039	
BZ 12-10/85 s	12	70	M12	85	25	8,100	3498414	127 092 049	

Goujon d'ancrage BZ avec profondeur d'ancrage réduite pour ancrage de charges semi-lourdes et lourdes dans du béton fissuré ou non fissuré. Il associe des charges admissibles élevées à de faibles entraxes et écartements entre les bords.



St G

Goujon d'ancrage BZ

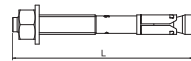
Type	File- tage	Dim.		Emball. Pièce	Poids kg/100 pc	No. Art.	No. Art. E-No.
		L mm					
BZ 12-15-35/110	M12	110		25	10,320	3498350	127 090 889

Cheville d'ancrage à expansion BZ pour ancrage de charges semi-lourdes et lourdes dans du béton fissuré ou non fissuré. Il associe des charges admissibles élevées à de faibles entraxes et écartements entre les bords.

Évaluation technique européenne ETA-99/0010, comprenant les valeurs caractéristiques en cas d'exposition au feu jusqu'à la durée de résistance au feu R 120.

Preuve de résistance aux effets sismiques, catégories C1 et C2.

Homologation de résistance aux chocs pour l'Office fédéral de la protection de la population, Berne Suisse.



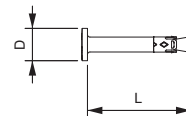
St G

Goujon d'ancrage N-K à tête de clou

Type	Ø	Profon- deur per- çage mm	Profon- deur de perçage mm	Plage de serrage mm	Dim.		Emball. Pièce	Poids kg/100 pc	No. Art.	No. Art. E-No.
					L mm	d mm				
N-K 6-5-10/44	6	40	5-10	44	13	100	1,135	3498390	127 090 909	

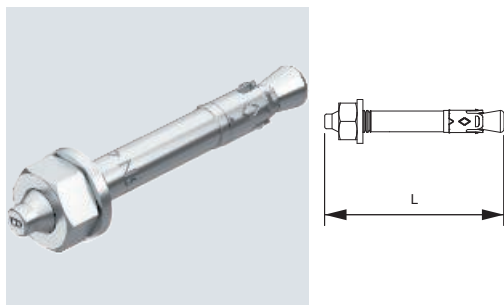
Le goujon d'ancrage N-K est utilisable pour des fixations multiples de systèmes non porteurs à l'intérieur et à l'extérieur dans du béton fissuré et non fissuré, il conjugue les avantages d'un boulon d'ancrage et d'une simplicité accrue de montage.

Le goujon d'ancrage est simplement frappé dans le trou de perçage. En présence d'une charge, la cheville d'ancrage s'écarte et s'ancre fermement dans le trou de perçage.



Goujon d'ancrage N fileté

St G

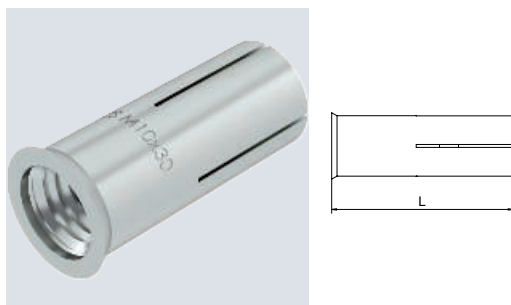


Type	File-tage	Ø de perçage mm	Profondeur de perçage mm	Plage de serrage mm	Dim. L mm	Emball. Pièce	Poids kg/100 pc	No. Art.	No. Art. E-No.
N 6-5-10/49	M6	6	40	5-10	49	100	1,160	3498396	127 090 919

La cheville d'ancrage est utilisable pour des fixations multiples de systèmes non porteurs dans du béton fissuré et non fissuré, il conjugue les avantages d'un boulon d'ancrage et d'une simplicité accrue de montage.
Le goujon d'ancrage est simplement frappé dans le trou de perçage. L'application ultérieure d'un couple de serrage n'est pas nécessaire. En présence d'une charge, la cheville d'ancrage s'écarte et s'ancre fermement dans le trou de perçage.

Cheville à frapper avec collerette

St A4 G

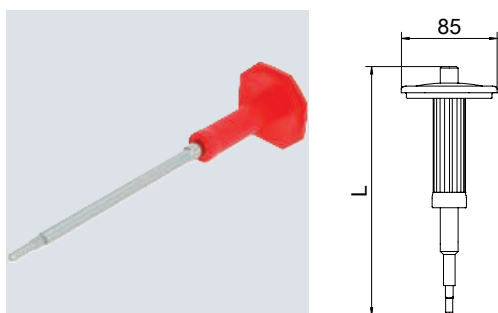


Type	File-tage	Ø de perçage mm	Profondeur de perçage mm	Dim. L mm	Plage de charge admissible (zone de traction) kN	Emball. Pièce	Poids kg/100 pc	No. Art.	No. Art. E-No.
ES M 6x25	M6	8	25	25	1,7	100	0,600	3492018	127 091 749
ES M 8x25	M8	10	25	25	1,9	100	1,000	3492020	166 090 829
ES M 10x40	M10	12	40	40	2	50	2,100	3492024	166 090 859
ES M 12x50	M12	15	50	50	2,4	50	4,100	3492026	166 090 869
ES M 8x30 A4	M8	10	30	30	1,7	50	1,100	3492003	166 090 849
ES M 10x40 A4	M10	12	40	40	2	50	2,000	3492008	166 090 849
ES M 12x50 A4	M12	15	50	50	2,4	50	4,300	3492012	127 091 729

Cheville à frapper pour fixation unique de systèmes non porteurs dans du béton non fissuré et pour fixation multiple dans du béton fissuré et non fissuré
Protection contre l'incendie testée, classe de résistance au feu R 120 selon l'Agrément technique européen ETA-02/0020 (Opt. 7) et l'Agrément technique européen ETA-05/0116.
Montage avec outil d'expansion et de marquage.

Outil d'expansion et de marquage pour cheville à frapper

St G



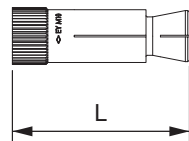
Type	Longueur mm	File-tage	Emball. Pièce	Poids kg/100 pc	No. Art.	No. Art. E-No.
E-MSH 6x25	235	M6	1	41,300	3492964	127 099 139
E-MSH 8x25	235	M8	1	42,500	3492966	127 099 179
E-MSH 10x40	235	M10	1	45,000	3492974	127 099 079
E-MSH 12x50	235	M12	1	47,000	3492978	127 099 089

Outil d'expansion et de marquage avec protège-main pour cheville d'ancrage à frapper de type E.

Cheville d'ancrage Easy pour plafond alvéolé

Type	Filetage	Ø de perçage mm	Dim. L mm	Emball. Pièce	Poids kg/100 pc	No. Art.
Easy M6	M6	10	40	50	1,000	3498768
Easy M8	M8	12	44	25	1,500	3498770
Easy M10	M10	16	53	25	3,320	3498774
Easy M12	M12	18	58	25	4,230	3498776

Cheville Easy pour dalle béton alvéolaire pour montage dans des panneaux de faux plafond en béton précontraint. Lors du serrage de la vis ou de l'écrou, le cône se détache de la douille d'ancrage et est tiré dans la douille. La cheville s'écarte ainsi dans l'espace vide et génère un blocage par contact mécanique. L'ancrage pour faux plafond peut également être utilisé lorsque la zone d'expansion ne se trouve pas dans un espace vide. Le composant peut être fixé avec des vis et tiges filetées courantes.



Vis d'ancrage

Principe d'installation



Modèle avec tête plate et empreinte T-Drive.



Modèle avec grande tête plate et empreinte T-Drive.



Modèle avec tête hexagonale.



Modèle de vis d'ancrage à double filetage avec collet fileté M6.



Modèle avec tête conique fraisée et empreinte T-Drive.

Classification selon certificat de conformité

F30

F60

F90

F120

Description du système

Type d'ancrage	Montage sans expansion avec filetage autotarauteur
Classes de résistance au feu	jusqu'à F120 selon l'homologation générale
Support	Béton Maçonnerie : brique silicocalcaire pleine, brique silicocalcaire perforée, brique pleine

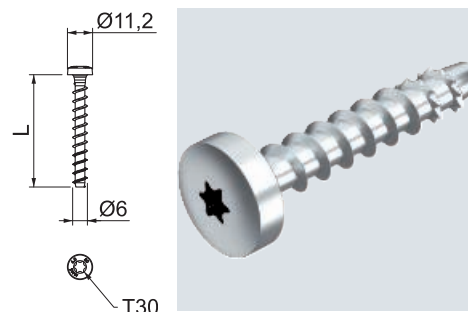
Sont applicables les données des documents d'homologation et de certificats d'essais au feu

St G

Vis d'ancrage à tête ronde MMS-plus P, à tête cylindrique bombée

Type	Di- men- sion mm	Dim. L mm	Ø de per- çage mm	Ø de la tête mm	Système à visser	Emball. Pièce	Poids kg/100 pc	No. Art.	No. Art. E-No.
MMS+ P 6x50	6x50	50	5	11,2	Torx	100	1,000	3498108	166 211 650

Vis d'ancrage pour le montage direct sans cheville dans de la maçonnerie et du béton fissuré et non fissuré. À tête ronde pour des fixations universelles. Entraînement Torx T30. Produit de construction avec Évaluation Technique Européenne (ETE) et certificat de conformité, certifié CE et conforme aux documents d'évaluation européens Capacités de charge avec charge thermique jusqu'à la classe de résistance au feu R120 certifiées.

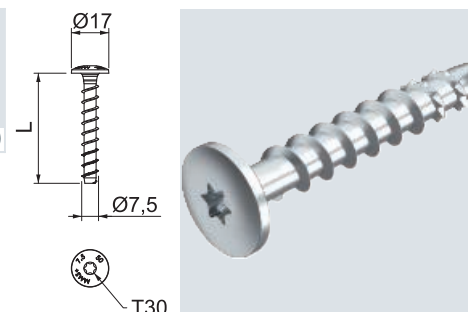


St G

Vis d'ancrage MMS-plus MS, à tête plate pour rail de montage

Type	Di- men- sion mm	Dim. L mm	Ø de per- çage mm	Ø de la tête mm	Système à visser	Emball. Pièce	Poids kg/100 pc	No. Art.	No. Art. E-No.
MMS+ MS 7.5x50	7,5x50	50	6	17	Torx	100	1,500	3498261	166 211 750

Vis d'ancrage pour le montage direct sans cheville dans de la maçonnerie et du béton fissuré et non fissuré. Avec une grande tête ronde pour la fixation de rails de montage et de profilés. Entraînement Torx T30. Produit de construction avec Évaluation Technique Européenne (ETE) et certificat de conformité, certifié CE et conforme aux documents d'évaluation européens Capacités de charge avec charge thermique jusqu'à la classe de résistance au feu R120 certifiées.

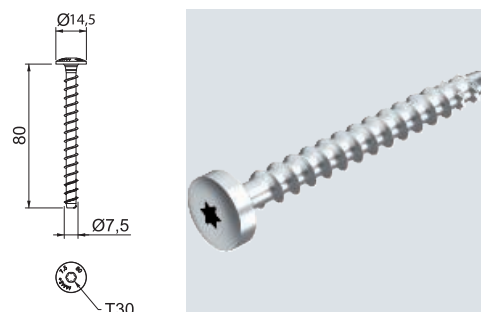


St G

Vis d'ancrage à tête ronde MMS-plus P, à tête cylindrique bombée

Type	Di- men- sion mm	Ø de per- çage mm	Ø de la tête mm	Système à visser	Emball. Pièce	Poids kg/100 pc	No. Art.	No. Art. E-No.
MMS+ P 7.5x80	7,5x80	6	14,5	Torx	50	1,600	3498272	166 211 780

Vis d'ancrage pour le montage direct sans cheville dans de la maçonnerie et du béton fissuré et non fissuré. À tête ronde pour des fixations universelles. Entraînement Torx T30. Produit de construction avec Évaluation Technique Européenne (ETE) et certificat de conformité, certifié CE et conforme aux documents d'évaluation européens. Capacités de charge avec charge thermique jusqu'à la classe de résistance au feu R120 certifiées.

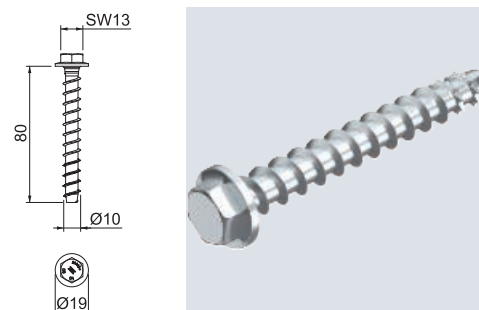


St G

Vis d'ancrage hexagonale MMS-plus SS, avec rondelle pressée

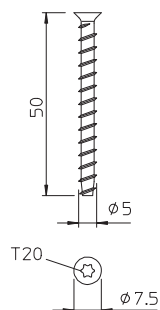
Type	Di- men- sion mm	Dim. L mm	Ø de per- çage mm	SW	Emball. Pièce	Poids kg/100 pc	No. Art.	No. Art. E-No.
MMS+ SS 10x80	10x80	80	8	13	25	4,000	3498124	166 211 081
MMS+ SS 10x100	10x100	100	8	13	25	4,800	3498159	166 211 101

Vis d'ancrage pour le montage direct sans cheville dans de la maçonnerie et du béton fissuré et non fissuré. Avec entraînement hexagonal et rondelle pressée pour la fixation de charges importantes. Convient pour la fixation de pendants et consoles murales. Produit de construction avec Évaluation Technique Européenne (ETE) et certificat de conformité, certifié CE et conforme aux documents d'évaluation européens Capacités de charge avec charge thermique jusqu'à la classe de résistance au feu R120 certifiées.



Vis d'ancrage à tête fraisée MMS-plus KS, pour collier de câble

St G

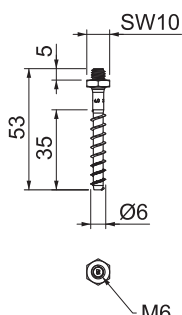
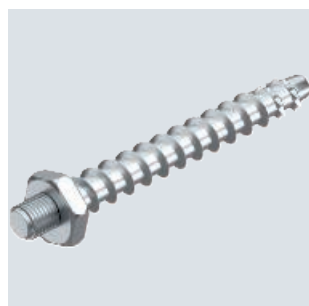


Type	Di- men- sion mm	de per- çage mm	Ø de la tête mm	Système à visser	Emball. Pièce	Poids kg/100 pc	No. Art.	No. Art. E-No.
MMS+ KS 5x50	5x50	4	7,5	Torx	200	0,460	3498204	166 210 550

Vis d'ancrage pour le montage direct sans cheville dans le béton ou dans la maçonnerie. À tête fraisée réduite pour la fixation des colliers de câbles à travers l'embase filetée. Capacités de charge avec charge thermique jusqu'à la classe de résistance au feu R120 certifiées.

Vis d'ancrage MMS-plus ST, avec filetage raccord

St G

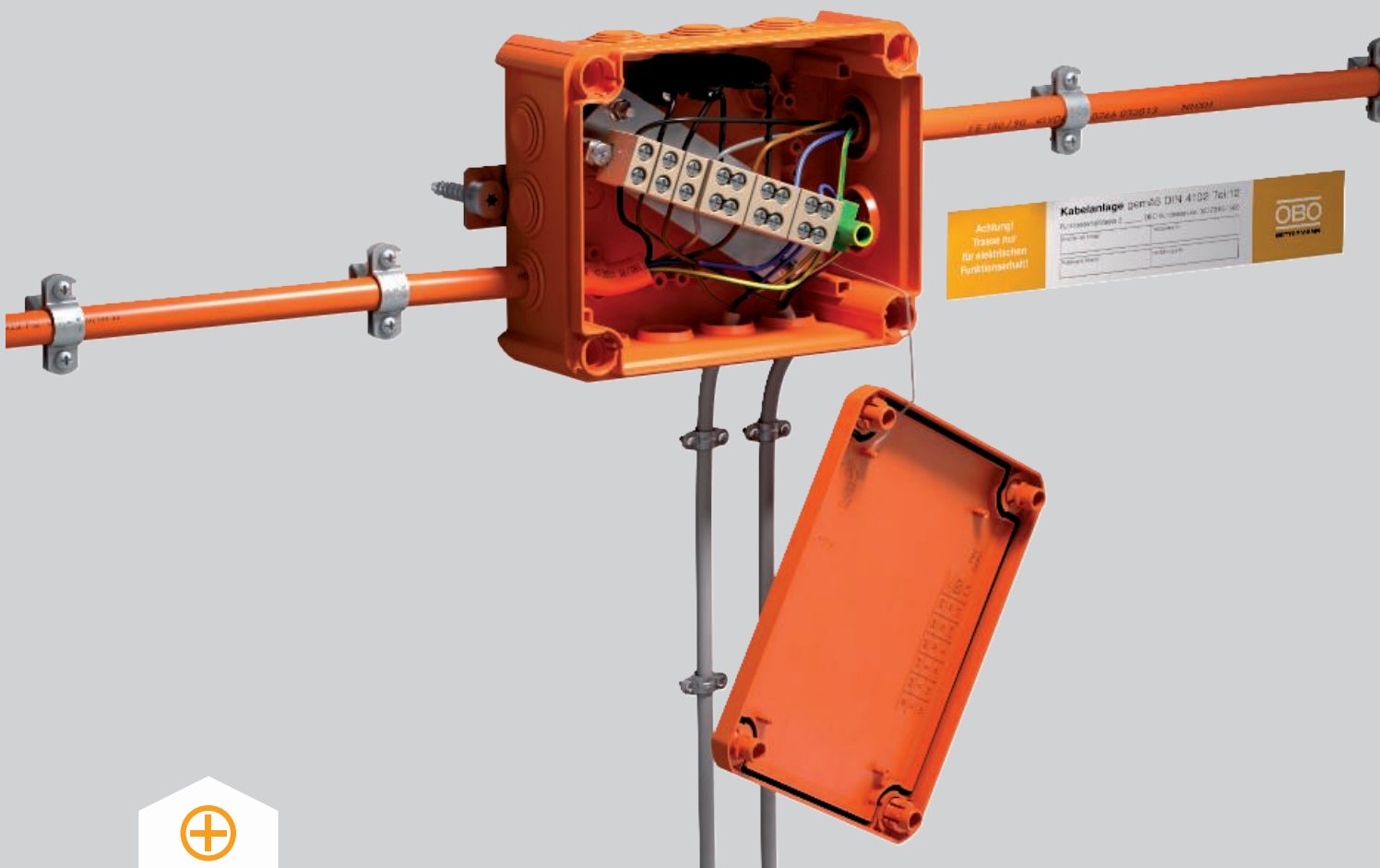


Type	Di- men- sion mm	de per- çage mm	File- tage mm	SW mm	Emball. Pièce	Poids kg/100 pc	No. Art.	No. Art. E-No.
MMS+ ST 6x55	6x55	5	M6	10	100	1,030	3498264	166 211 655

Vis d'ancrage pour le montage direct sans cheville dans de la maçonnerie et du béton fissuré et non fissuré. Filetage raccord M6 pour la fixation de colliers avec embase filetée. Produit de construction avec Évaluation Technique Européenne (ETE) et certificat de conformité, certifié CE et conforme aux documents d'évaluation européens Capacités de charge avec charge thermique jusqu'à la classe de résistance au feu R120 certifiées.

Boîte de dérivation FireBox

Description du système



Les boîtes de dérivation FireBox série T permettent de raccorder et dériver des câbles de sécurité. Ces derniers sont équipés d'une unité de raccordement résistante aux températures élevées avec des bornes en céramique et présentent des capacités de serrage de sections de cuivre allant de 0,5 mm² à 16 mm² avec bornes simples ou doubles. La FireBox série T offre tous les avantages des boîtes de dérivation normales en matière thermoplastique, des embouts à gradins souples permettent l'introduction de câbles sans outil et un indice de protection IP66. Les bornes résistantes aux hautes températures sont prémontées sur l'unité de raccordement. La borne de mise à la terre est directement reliée au rail de support de sorte que les caches des pièces métalliques ne sont pas nécessaires. Les variantes fermées de la FireBox disposent de rails de support et d'éléments de fixation en acier inoxydable, de manière à ce qu'ils puissent être utili-

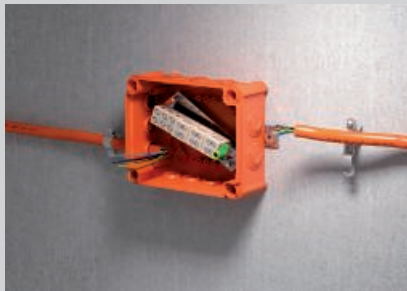
sés dans des environnements agressifs. Les presse-étoupes peuvent être placés à convenance dans les côtés fermés des boîtes. Des bornes en céramique de différentes sections nominales peuvent être disposées librement sur le rail de support conformément aux exigences électrotechniques. Les boîtes de dérivation pour la technique de données se distinguent par leur nombre pair de bornes en céramique. Les bornes disposent d'une protection de fil, qui réduit l'endommagement du cuivre pour les sections de fils habituelles de 0,5 mm². La fixation de toutes les variantes s'effectue au moyen des pattes extérieures avec des vis d'ancrage résistantes au feu. La boîte FireBox a été testée et homologuée pour le maintien en fonction électrique selon la norme DIN 4102 partie 12 dans les classes E30, E60 et E90. Les porte-fusibles séparés permettent la protection des dérivations.



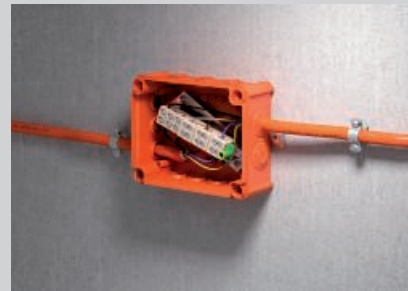
Boîte de dérivation FireBox Principe d'installation



Fixation de la FireBox avec vis d'ancrage et pose de porte-fusibles.



Introduction de câbles via les embouts à gradins.



Bornier de raccordement disposé en diagonal avec grand espace de montage.



Fermer le boîtier avec le couvercle et poser un plaque d'identification.



Positionnement libre des presse-étoupes dans les côtés fermés des variantes vides.



Les variantes vides permettent une conception personnalisée avec diverses bornes.



FireBox avec plaque de montage de type F montée à l'avant d'un chemin de câbles en treillis.



FireBox avec plaque de montage de type B montée à l'arrière d'une échelle à câbles.



Montage de la FireBox conforme à la législation sur les murs et les plafonds.

Classification selon DIN 4102 partie 12

E30

E60


E90

Boîte de dérivation FireBox Justificatif

Description du système

Type de pose	Boîte de dérivation en Thermoplast avec unité de raccordement résistante aux températures élevées
Certificat de contrôle n°	P-MPA-E-20-002
Classes de maintien en fonction	E30 à E90
Norme d'essais	DIN 4102 partie 12.

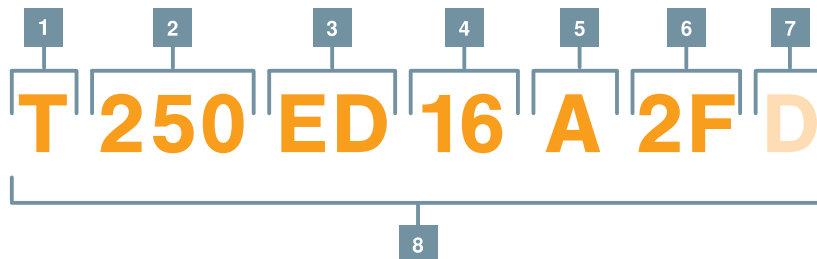
Données admissibles pour la capacité de serrage des bornes en céramique

			0,5	1,5	2,5	4	6	10	16
mm ²	mm	max. Nm	n x 						
4	6	0,5	≡ 6 ≡	–	–	–	–	–	–
6*	7	0,7	–	≡ 6 ≡	≡ 2 ≡	≡ 2 ≡	≡ 2 ≡	–	–
10*	10	1,5	–	≡ 8 ≡	≡ 6 ≡	≡ 4 ≡	≡ 2 ≡	≡ 2 ≡	–
16*	10	2,2	–	≡ 10 ≡	≡ 8 ≡	≡ 4 ≡	≡ 4 ≡	≡ 2 ≡	≡ 2 ≡

*-2 = 2 x n

En cas d'utilisation de bornes doubles, la capacité est doublée

Nomenclature



1

Série
T = Série T

2

Taille
100
160
250
350

3

Boîtier
ED = embouts à gradins
E = maintien en fonction

4

Bornes
0 = non monté
06 = 6 mm²
10 = 10 mm²
16 = 16 mm²
06-2 = 6 mm² double
10-2 = 10 mm² double
16-2 = 16 mm² double
4x4
4x8
4x16 0,5 x 4 mm²
4x24 x Nombre
4x32

5

Fixation
A = fixation extérieure zinguée
VA = pattes extérieures et rail de support acier inoxydable A4

6

Porte-fusible
F = 1 porte-fusibles
2F = 2 porte-fusibles

7

Données
D = bornes de données avec protection de fil

8

Exemple
Série T | Taille 250 |
Embouts à gradins | 16 mm² |
Fixation extérieure zinguée |
2 porte-fusibles



FireBox avec embouts à gradins, simples bornes

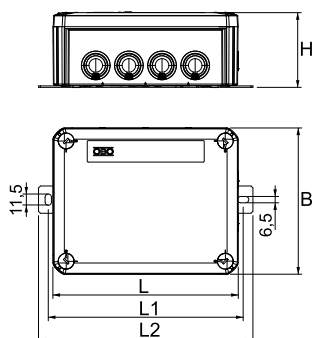


Type	Section nominale mm ²	Bornes simples	Borne de protection	Entrées	Emball. Pièce	Poids kg/100 pc	No. Art.	No. Art. E-No.
T100ED 06A	6	4	1	8xM25 2xM32	1	42,730	7205740	152 247 129
T160ED 10A	10	4	1	7xM25 5xM32	1	62,918	7205742	152 247 119
T250ED 16A	16	4	1	9xM25 7xM32	1	92,919	7205744	152 247 139

Boîte de dérivation avec embouts à gradins souples. Espace de câblage suffisant grâce à une unité de raccordement disposée en diagonal avec bornes en céramique entièrement prémontées et résistant aux températures élevées. Borne de mise à la terre identifiée vert/jaune. Fixation à des pattes extérieures accessibles. Homologation pour installations de câbles avec maintien de fonction électrique selon la norme DIN 4102 partie 12 dans les classes E30, E60 et E90. Les bornes en céramique ont été testées selon la norme DIN EN 60998-2-1:2004.

2 vis d'ancrage MMSplus P 6x35 inclusive.

Dimensions



Type	Dim. L mm	Dim. L1 mm	Dim. L2 mm	Dim. B mm	Dim. H mm
T100ED 06A	150	162	182	116	67
T160ED 10A	190	200	220	150	77
T250ED 16A	240	250	270	190	95

FireBox avec embouts à gradins, doubles bornes

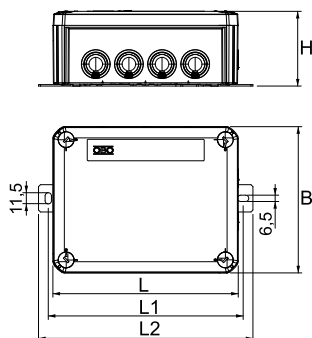


Type	Section nominale mm ²	Bornes doubles	Borne de protection	Entrées	Emball. Pièce	Poids kg/100 pc	No. Art.	No. Art. E-No.
T100ED 06-2A	6	4	1	8xM25 2xM32	1	49,210	7205746	152 247 149
T160ED 10-2A	10	4	1	7xM25 5xM32	1	71,998	7205748	152 247 159
T250ED 16-2A	16	4	1	9xM25 7xM32	1	105,679	7205750	152 247 169

Boîte de dérivation avec bornes doubles en céramique et embouts à gradins souples. Espace de câblage suffisant grâce à une unité de raccordement disposée en diagonal avec bornes en céramique entièrement prémontées et résistant aux températures élevées. Borne de mise à la terre identifiée vert/jaune. Fixation à des pattes extérieures accessibles. Homologation pour installations de câbles avec maintien de fonction électrique selon la norme DIN 4102 partie 12 dans les classes E30, E60 et E90. Les bornes en céramique ont été testées selon la norme DIN EN 60998-2-1:2004.

2 vis d'ancrage MMSplus P 6x35 inclusive.

Dimensions



Type	Dim. L mm	Dim. L1 mm	Dim. L2 mm	Dim. B mm	Dim. H mm
T100ED 06-2A	150	162	182	116	67
T160ED 10-2A	190	200	220	150	77
T250ED 16-2A	240	250	270	190	95

PP

FireBox avec embouts à gradins, 1 porte-fusible

Type	Section nominale mm ²	Bornes simples	Bornes doubles	Borne de protection	Entrées	Emball. Pièce	Poids kg/100 pc	No. Art.	No. Art. E-No.
T100ED 06AF	6	3	2	1	8 x M25 2 x M32	1	48,650	7205752	152 247 179
T160ED 10AF	10	3	2	1	7 x M25 5 x M32	1	70,513	7205754	152 247 189
T250ED 16AF	16	3	2	1	9 x M25 7 x M32	1	104,854	7205756	152 247 199

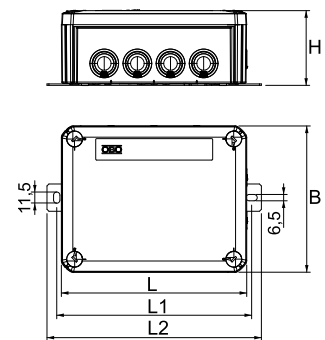


Boîte de dérivation avec un porte-fusibles et des embouts à gradins souples. Espace de câblage suffisant grâce à une unité de raccordement disposée en diagonal avec bornes en céramique entièrement prémontées et résistant aux températures élevées. Borne de mise à la terre identifiée vert/jaune. Fixation à des pattes extérieures accessibles. Homologation pour installations de câbles avec maintien de fonction électrique selon la norme DIN 4102 partie 12 dans les classes E30, E60 et E90. Les bornes en céramique ont été testées selon la norme DIN EN 60998-2-1:2004.

2 vis d'ancrage MMSplus P 6x35 inclusive.

Type	Dim. L mm	Dim. L1 mm	Dim. L2 mm	Dim. B mm	Dim. H mm
T100ED 06AF	150	162	182	116	67
T160ED 10AF	190	200	220	150	77
T250ED 16AF	240	250	270	190	95

Dimensions



PP

FireBox avec embouts à gradins, 2 porte-fusibles

Type	Section nominale mm ²	Bornes simples	Bornes doubles	Borne de protection	Entrées	Emball. Pièce	Poids kg/100 pc	No. Art.	No. Art. E-No.
T100ED 06A2F	6	3	3	1	8 x M25 2 x M32	1	52,950	7205758	152 247 209
T160ED 10A2F	10	3	3	1	7 x M25 5 x M32	1	77,188	7205760	152 247 219
T250ED 16A2F	16	3	3	1	9 x M25 7 x M32	1	113,054	7205762	152 247 229

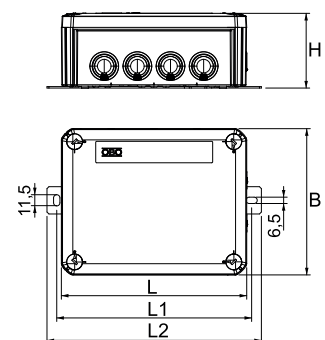


Boîte de dérivation avec deux porte-fusibles et embouts à gradins souples. Espace de câblage suffisant grâce à une unité de raccordement disposée en diagonal avec bornes en céramique entièrement prémontées et résistant aux températures élevées. Borne de mise à la terre identifiée vert/jaune. Fixation à des pattes extérieures accessibles. Homologation pour installations de câbles avec maintien de fonction électrique selon la norme DIN 4102 partie 12 dans les classes E30, E60 et E90. Les bornes en céramique ont été testées selon la norme DIN EN 60998-2-1:2004.

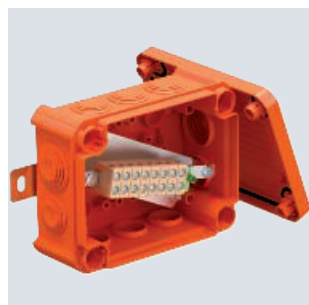
2 vis d'ancrage MMSplus P 6x35 inclusive.

Type	Dim. L mm	Dim. L1 mm	Dim. L2 mm	Dim. B mm	Dim. H mm
T100ED 06A2F	150	162	182	116	67
T160ED 10A2F	190	200	220	150	77
T250ED 16A2F	240	250	270	190	95

Dimensions



FireBox avec embouts à gradins, pour technique de données

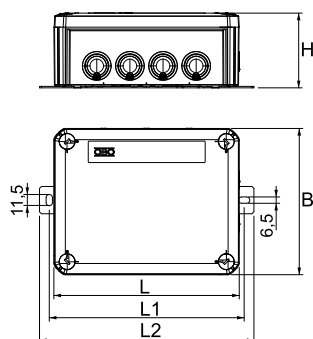


Type	Section nominale mm ²	Bornes simples	Borne de protection	Entrées	Emball. Pièce	Poids kg/100 pc	No. Art.	No. Art. E-No.
T100ED 4x4AD	0,5-4	4	1	8xM25 2xM32	1	41,690	7205764	152 247 239
T100ED 4x8AD	0,5-4	8	1	8xM25 2xM32	1	45,210	7205766	152 247 249
T250ED 4x16AD	0,5-4	16	4	9xM25 7xM32	1	91,441	7205768	152 247 259
T250ED 4x24AD	0,5-4	24	4	9xM25 7xM32	1	101,643	7205770	152 247 269
T350ED 4x32AD	0,5-4	32	4	16xM32 8xM40	1	158,251	7205772	152 247 279

Boîte de dérivation pour technique de données avec embouts à gradins souples. Nombre pair de bornes en céramique résistant aux températures élevées assorties aux câbles de données. Borne de mise à la terre/blindage identifiée vert/jaune. Fixation à des pattes extérieures accessibles. Homologation pour installations de câbles avec maintien de fonction électrique selon la norme DIN 4102 partie 12 dans les classes E30, E60 et E90. Les bornes en céramique ont été testées selon la norme DIN EN 60998-2-1:2004.

Avec 2 vis d'ancrage MMSplus P 6x35.

Dimensions



Type	Dim. L mm	Dim. B mm	Dim. H mm	Dim. L1 mm	Dim. L2 mm
T100ED 4x4AD	150	116	68	162	182
T100ED 4x8AD	150	116	68	162	182
T250ED 4x16AD	240	190	95	250	270
T250ED 4x24AD	240	190	95	250	270
T350ED 4x32AD	285	201	120	205	230

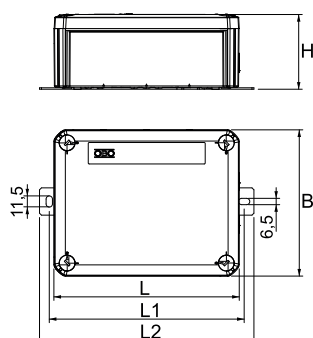
FireBox fermée, vide



Type	Section nominale mm ²	Équipement	Dim. A mm	Emball. Pièce	Poids kg/100 pc	No. Art.	No. Art. E-No.
T100E OVA	0,5-6	Rail de support	101	1	33,890	7205780	152 247 289
T160E OVA	0,5-10	Rail de support	130	1	49,203	7205782	152 247 299
T250E OVA	0,5-16	Rail de support	286	1	74,084	7205784	152 247 309
T350E OVA	0,5-16	Rail de support	386	1	121,611	7205786	152 247 319

Boîte de raccordement ou de dérivation fermée et sans équipement pour confection libre avec des bornes en céramique et des presse-étoupes. La mesure A donne la longueur du rail disponible pour les bornes de câblage. Espace de câblage suffisant grâce à un rail disposé en diagonal. Fixation à des pattes extérieures en acier inoxydable accessibles. Homologation pour installations de câbles avec sécurité de maintien en fonction électrique selon la norme DIN 4102 partie 12 dans les classes E30, E60 et E90.

Dimensions



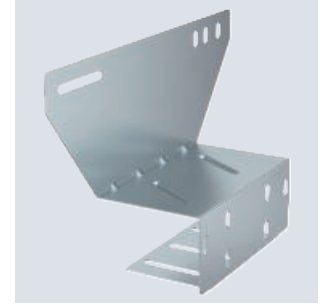
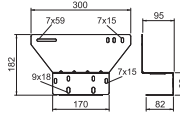
Type	Dim. L mm	Dim. B mm	Dim. H mm	Dim. L1 mm	Dim. L2 mm
T100E OVA	150	116	67	162	182
T160E OVA	190	150	77	200	220
T250E OVA	240	190	95	250	270
T350E OVA	285	201	120	205	230

St DD

Plaque de montage pour FireBox série T, face avant

Type	Lar-geur mm	Hau-teur mm	Emball. Pièce	Poids kg/100 pc	No. Art.	No. Art. E-No.
MP-T6-F	300	182	1	46,134	7205790	127 029 149

Plaque de montage universelle pour la fixation de la FireBox série T à l'avant des chemins de câbles en treillis ainsi que des échelles de câbles avec une hauteur latérale max. de 60 mm. Permet un montage sûr du câble de sécurité de fonctionnement, sans que le câble ne doive être plié sur l'aile. Compatible avec toutes les FireBox.

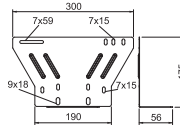


St DD

Plaque de montage pour FireBox série T, face arrière

Type	Lar-geur mm	Hau-teur mm	Emball. Pièce	Poids kg/100 pc	No. Art.	No. Art. E-No.
MP-T6-B	300	175	1	36,566	7205792	127 029 159

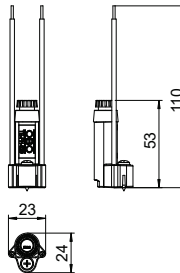
Plaque de montage universelle pour la fixation de la FireBox série T à l'arrière des chemins de câbles en treillis ainsi que des échelles de câbles avec une hauteur latérale max. de 60 mm. Permet un montage sûr du câble de sécurité de fonctionnement, sans que le câble ne doive être plié sur l'aile. Compatible avec toutes les FireBox.



Porte-fusible pour FireBox T

Type	Emball. Pièce	Poids kg/100 pc	No. Art.	No. Art. E-No.
TE-FH 520	1	1,800	7205570	150 990 019

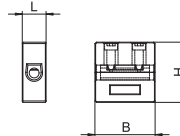
Porte-fusible avec fermeture à baïonnette pour fusible pour courant faible de Ø 5 mm x 20 mm. Câbles de maintien en fonction de section nominale de 2,5 mm², fournis dénudés. Pour montage sur un dôme dénudé dans les boîtes de dérivation de FireBox série T au moyen de la vis fournie.



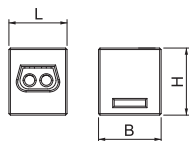
Borne en céramique

Type	Section nominale mm ²	Dim. L mm	Dim. B mm	Dim. H mm	Emball. Pièce	Poids kg/100 pc	No. Art.	No. Art. E-No.
TK 04	0,5-4	8,5	21,5	21,5	5	0,880	7205700	157 300 401
TK 06	6	8,5	21,5	21,5	5	0,880	7205702	157 300 601
TK 10	10	12,5	24	24	5	1,840	7205704	157 301 001
TK 16	16	15	28	28	5	3,160	7205706	157 301 601

Borne céramique résistante à des températures élevées pour rééquipement de la FireBox série T. Testé selon la norme DIN EN 60998-2-1:2004.



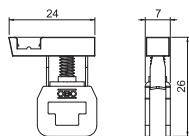
Borne en céramique, double



Type	Section nominale mm ²	Dim. L mm	Dim. B mm	Dim. H mm	Emball. Pièce	Poids kg/100 pc	No. Art.	No. Art. E-No.
TK 06-2	6	19,5	21	22,5	5	2,500	7205703	157 300 101
TK 10-2	10	24,5	26,5	26	5	4,200	7205705	157 300 201
TK 16-2	16	27	29,5	30,5	5	6,400	7205707	157 300 301

Borne céramique résistante aux températures élevées avec 4 possibilités de raccordement pour rééquipement de la FireBox série T. Testé selon la norme DIN EN 60998-2-1:2004.

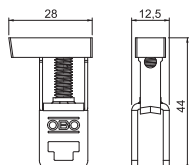
Borne de terre



Type	Section nominale mm ²	Dim. B mm	Dim. H mm	Dim. L mm	Emball. Pièce	Poids kg/100 pc	No. Art.	No. Art. E-No.
TPE 04	4	24	26	7	5	0,540	7205709	150 910 289

Borne de mise à la terre pour rééquipement de la FireBox série T avec identification vert-jaune.

Borne de terre



Type	Section nominale mm ²	Dim. B mm	Dim. H mm	Dim. L mm	Emball. Pièce	Poids kg/100 pc	No. Art.	No. Art. E-No.
TPE 35	35	28	44	12,5	5	1,870	7205714	150 910 389

Borne de mise à la terre pour rééquipement de la FireBox série T avec identification vert-jaune.

PA

Presse-étoupe, kit avec contre-écrou

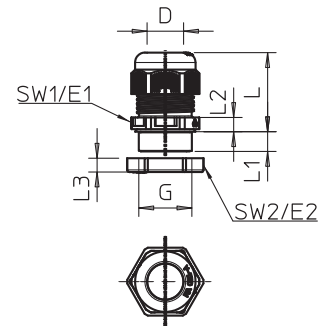
Type	File-tage	Emball. Pièce	Poids kg/100 pc	No. Art.	No. Art. E-No.
V-TEC VM16+ OR	M16x1,5	10	0,771	7205657	
V-TEC VM20+ OR	M20x1,5	10	1,106	7205660	121 702 469
V-TEC VM25+ OR	M25x1,5	10	1,710	7205663	121 702 569
V-TEC VM32+ OR	M32x1,5	10	2,840	7205666	121 702 669
V-TEC VM40+ OR	M40x1,5	10	5,150	7205669	121 702 769



Presse-étoupe robuste de type écrou borgne avec filetage métrique selon CEI 423 avec contre-écrou prémonté.
 Pour des exigences d'étanchéité élevées. Décharge de traction, protection antitorsion et étanchéité pour l'ensemble de la plage de serrage. Bagues d'étanchéité en caoutchouc polychloroprène/butadiène nitrile acrylique. Lèvre d'étanchéité moulée par injection au coude intermédiaire, les bagues d'étanchéité pour raccords filetés ne sont donc pas nécessaires.
 Contrôlé VDE selon DIN EN 50262, indice de protection IP68 à 5 bars/1 h.
 Pour le maintien de fonction électriques selon la norme DIN 4102 partie 12 en liaison avec les boîtes de dérivation fermées de la Fire-Box série T.
 Couleur: orange pastel.

Type	Capacité d'étanchéité											
	Dimension G	Dimension D	Dimension L min.	Dimension L max.	Dim. L1	Dim. L2	Dim. L3	Dimension SW 1	Dimension E1	Dimension SW 2	Dimension E2	
V-TEC VM16+ OR	M16 x 1,5	4,5 - 10	21,5	23,5	8	5	5	20	22	22	25	
V-TEC VM20+ OR	M20 x 1,5	6 - 13	23,5	30,5	9	5	6	24	27	24	27	
V-TEC VM25+ OR	M25 x 1,5	9 - 17	26	35	10	6	6,5	29	32	32	36	
V-TEC VM32+ OR	M32 x 1,5	15 - 21	29	40	11	6	7	36	41	41	46	
V-TEC VM40+ OR	M40 x 1,5	16 - 28	36	46	11	7	7,5	44	50	50	56	

Dimensions



TPE

Embout à tétine pour FireBox série T

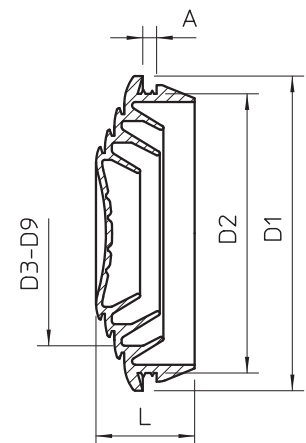
Type	Taille	pour Ø mm	Coloris	Emball. Pièce	Poids kg/100 pc	No. Art.
EDK 25 OR	M25	0-22	orangé pastel	10	0,214	7205675
EDK 32 OR	M32	0-27	orangé pastel	10	0,328	7205677
EDK 40 OR	M40	0-34	orangé pastel	10	0,534	7205679



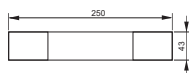
L'embout à tétine souple s'adapte au diamètre des câbles par découpe progressive.
 Couleur: orange pastel.

Type	Capacité d'étanchéité				
	Dim. L	Dim. A	Dim. D1	Dim. D2	Dim. D
EDK 25 OR	10,1	2,2	29,5	25,4	0-22
EDK 32 OR	11,4	2,2	36,4	32,3	0-27
EDK 40 OR	13,4	2,2	44,1	40,2	0-34

Dimensions



Plaque d'identification pour installation de câbles



Type	Langue	Emball. Pièce	Poids kg/100 pc	No. Art.	No. Art. E-No.
KS-E DE	Allemand	10	0,600	7205423	127 099 649

Plaque d'identification autoadhésive pour installation de câbles agréée pour le maintien en fonction selon DIN 4102 partie 12.

Calfeutrement souple PYROPLATE® Fibre

Description du système



Le système PYROPLATE® Fibre d'OBO permet de réaliser des calfeutrements de câbles et des calfeutrements mixtes. Le cœur du système est constitué d'un panneau de fibres minérales avec enduit par ablation résistant à l'humidité. En cas d'incendie, l'enduit coupe-feu forme une mousse de carbone isolante qui, associée au panneau en fibres minérales, empêche la propagation du feu et de la fumée. Conformément à l'autorisation des

autorités, outre les câbles, il est également possible de faire passer simultanément par le calfeutrement des tubes en acier, cuivre ou plastiques divers. Des mesures de protection complémentaires contre l'incendie telles que des gaines isolantes et colliers sont nécessaires pour les tubes. Le mortier ou le panneau PYROPLATE® Fibre sont donc des calfeutrements mixtes adaptés à une grande variété d'applications.



Calfeutrement souple PYROPLATE® Fibre

Principe d'installation



L'installation est possible en LTW ou MW.



Humidifier les parois de l'ouverture et appliquer le revêtement adhésif sur les bords tranchants.



Les plaques peuvent être placées avec précaution avec un marteau et une planche.



Installer une gaine isolante homologuée pour tubes métalliques.



Appliquer l'enduit de finition sur la surface et les installations.



Fixer les manchettes pour tubes inflammables au moyen de tiges filetées de chaque côté du calfeutrement.



Calfeutrement combiné pour différentes applications avec plaque d'identification.



Installer les restrictions d'accès adéquates pour empêcher que les calfeutrements de dalle ne soient piétinés

Classification selon DIN

S30

S60

S90

Classification selon EN

EI15

EI30

EI45

EI60

EI90

EI120

EI180

EI240



Une formation des installateurs de cloisons mixtes est requise.

OBO

362



Calfeutrement souple PYROPLATE® Fibre









Données d'autorisation

Cloisons mixtes dans murs / plafonds

Classe de résistance au feu	EI 15, EI 30, EI 45, EI 60, EI 90, EI 120, EI, 180, EI 240
Certificat de conformité	Agrément technique général DIBt, Berlin
Numéro d'homologation	ETA-17/0364
Norme de contrôle	DIN EN 1366 partie 3

Emplacements de montage

Cloisonnement dans murs/plafonds

Composant	mur massif	cloison de séparation légère	dalle béton
Épaisseur min. de composant 	 10 cm (EI15 / EI30 / EI 60 / EI90) 10 cm (EI15 / EI30 / EI60 / EI90/ EI120) 20 cm (EI15 / EI30 / EI60 / EI90/ EI120 / EI180 / EI240)	 10 cm (EI15 / EI30 / EI60 / EI90 / EI120)	 12,5 cm (EI15 / EI30 / EI 60 / EI90) 15 cm (EI15 / EI30 / EI60 / EI90/ EI120) 20 cm (EI15 / EI30 / EI60 / EI90/ EI120 / EI180 / EI240)
Épaisseur min de cloison 	6 cm (EI15 / EI30 / EI60 / EI90) 12 cm (EI15 / EI30 / EI60 / EI90/ EI120) 24 cm (EI15 / EI30 / EI60 / EI90/ EI120/ EI180 / EI240)	6 cm (EI15 / EI30 / EI60 / EI90) 12 cm (EI15 / EI30 / EI60 / EI90/ EI120)	6 cm (EI15 / EI30 / EI60 / EI90) 12 cm (EI15 / EI30 / EI60 / EI90/ EI120) 24 cm (EI15 / EI30 / EI60 / EI90/ EI120/ EI180 / EI240)
Taille d'ouverture avec une épaisseur de cloisonnement de 6 cm 	$\Leftrightarrow \leq 117,5 \text{ cm}$ $\Updownarrow \leq 120 \text{ cm}$	$\Leftrightarrow \leq 117,5 \text{ cm}$ $\Updownarrow \leq 120 \text{ cm}$	$\Leftrightarrow \leq 120 \text{ cm x } \leq 240 \text{ cm}$ $\Updownarrow \leq 80 \text{ cm x } \leq \text{sans limite}$
Taille d'ouverture avec une épaisseur de cloisonnement de 12 cm 	$\Leftrightarrow \leq 140 \text{ cm,}$ $\Updownarrow \leq 200 \text{ cm}$	$\Leftrightarrow \leq 140 \text{ cm,}$ $\Updownarrow \leq 200 \text{ cm}$	$\Leftrightarrow \leq 140 \text{ cm,}$ $\Updownarrow \leq 200 \text{ cm}$
Taille d'ouverture avec une épaisseur de cloisonnement de 24 cm 	$\Leftrightarrow \leq 60 \text{ cm}$ $\Updownarrow \leq 60 \text{ cm}$	-	$\Leftrightarrow \leq 60 \text{ cm}$ $\Updownarrow \leq \text{sans limite}$



Calfeutrement souple PYROPLATE® Fibre

Installations

Câble

Câble Ø 80 mm



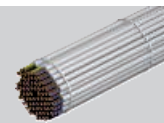
Faisceau de tubes en tubes pour installation électrique

Ø 100 mm, IR Ø 32 mm, câble Ø 21 mm



Botte de câbles

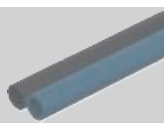
Ø 100 mm, Câble Ø 21 mm



Tube d'installation électriques en acier

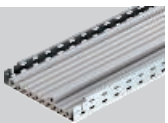


Différents câbles à des fins de commande



systèmes de support de câbles

Profilés en acier



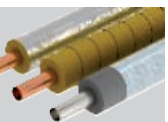
Tubes pour installation électrique en matière plastique rigide

Ø 16 mm



Tubes métalliques avec gaine isolante

Acier, acier inoxydable et fonte d'acier Ø 332,9 mm, cuivre Ø 108,0 mm



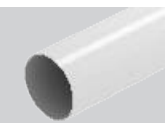
Tubes pour installation électrique en matière plastique flexible

Ø 32 mm, Câble Ø 21 mm



Tubes en plastique

Ø 160 mm



Installations spécifiques

Speed pipe

24 tubes Ø 7 mm x 1,5 m, 7 tubes Ø 10 mm x 2,0 m, 5 tubes Ø 12 mm x 2,0 mm, total de Ø 50 mm



Bi-tubes solaires

« NanoSUN » DN 16 à DN 40



Climatiseur split

« Tubolit DuoSplit », « Tubolit Split » ou similaire 6,0 mm - 22,0 mm

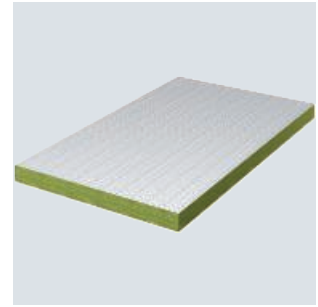
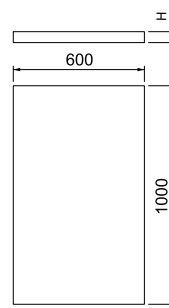


Les détails concernant le modèle figurent dans le certificat de conformité ou le manuel de montage. Toutes les dimensions indiquées font référence aux valeurs maximales.

Panneau préenduite en fibres minérales

Type	Longueur mm	Largeur mm	Hauteur mm	Emball. Pièce	Poids kg/100 pc	No. Art.
PSX-P60	1000	600	60	4	540,000	7202297

Panneau en fibres minérales, préenduit avec l'enduit ASX PYROCOAT® comme base pour le système de plaque coupe-feu PYROPLATE® Fibre. Plaque 50 mm pour calfeutrement selon homologation allemande, plaque 60 mm pour calfeutrement selon homologation européenne.



Enduit endothermique PYROCOAT® en cartouche

Type	Sommaire ml	Emball. Pièce	Poids kg/100 pc	No. Art.	No. Art. E-No.
ASX-K	310	1	50,000	7202310	171 522 100

Enduit mixte, endothermique et résistant aux intempéries, pour l'intérieur et l'extérieur. Enduit de protection universel pour les structures et supports de câbles. Application directe en tant qu'enduit, remuer si utilisé comme peinture. Classe du matériau selon DIN 4102 - B2 normalement inflammable. Dans les pièces sèches à l'abri du gel, l'enduit peut être stocké verticalement dans l'emballage d'origine fermé jusqu'à 18 mois à des températures comprises entre +5 °C et +25 °C.



Enduit endothermique PYROCOAT® en seau

Type	Sommaire kg	Emball. Pièce	Poids kg/100 pc	No. Art.
ASX-E	5	1	500,000	7202312

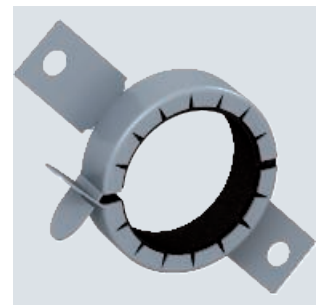
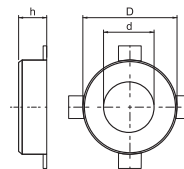
Enduit mixte, endothermique et résistant aux intempéries, pour l'intérieur et l'extérieur. Enduit de protection universel pour les structures et supports de câbles. Application directe en tant qu'enduit, remuer si utilisé comme peinture. Quantité suffisante pour une surface de 4 m². Classe du matériau selon DIN 4102 - B2 normalement inflammable. Dans les pièces sèches à l'abri du gel, l'enduit peut être stocké verticalement dans l'emballage d'origine fermé jusqu'à 18 mois à des températures comprises entre +5 °C et +25 °C.



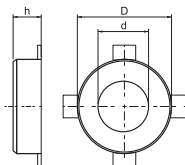
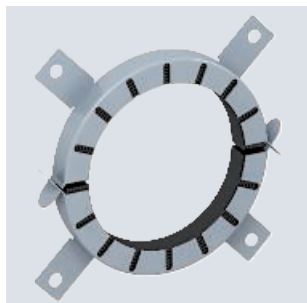
Collier coupe-feu pour tube avec 2 pattes de fixation

Type	Ø tuyau mm	Dim. h mm	Dim. d mm	Dim. d mm	Emball. Pièce	Poids kg/100 pc	No. Art.
TCX-032	32-34	26	50	36	1	6,500	7202200
TCX-040	40-42	26	58	44	1	7,000	7202201
TCX-050	50-52	26	68	54	1	8,000	7202203

Manchette tuyau pour tubes inflammables
En cas d'incendie, des inserts ignifuges intégrés dans le boîtier en tôle d'acier compriment les tubes thermoplastique en feu avec une très forte pression de gonflement.
Fixation avec chevilles ou tiges filetées M6



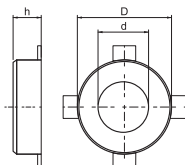
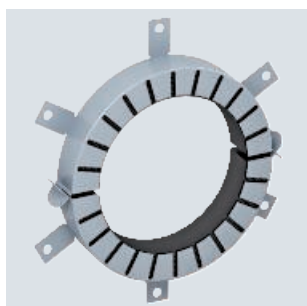
Collier coupe-feu pour tube avec 4 pattes de fixation



Type	Ø tuyau mm	Dim. h mm	Dim. d mm	Dim. d mm	Emball. Pièce	Poids kg/100 pc	No. Art.
TCX-063	63-65	26	94	67	1	15,500	7202204
TCX-075	75-77	26	106	79	1	19,000	7202205
TCX-090	90-92	26,6	132	94	1	37,000	7202206
TCX-110	110-112	26,6	155	114	1	46,000	7202207
TCX-125	125-127	40	172	129	1	70,000	7202208

Manchette tuyau pour tubes inflammables
 En cas d'incendie, des inserts ignifuges intégrés dans le boîtier en tôle d'acier compriment les tubes thermoplastique en feu avec une très forte pression de gonflement.
 Fixation avec chevilles ou tiges filetées M6 jusqu'à la taille 75, ensuite M8

Manchette tuyau avec 6 pattes de fixation

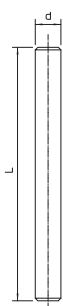


Type	Ø tuyau mm	Dim. h mm	Dim. d mm	Dim. d mm	Emball. Pièce	Poids kg/100 pc	No. Art.
TCX-140	140-142	40	200	144	1	106,000	7202209
TCX-160	160-162	40	220	164	1	107,000	7202210

Manchette tuyau pour tubes inflammables
 En cas d'incendie, des inserts ignifuges intégrés dans le boîtier en tôle d'acier compriment les tubes thermoplastique en feu avec une très forte pression de gonflement.
 Fixation avec chevilles ou tiges filetées M8.

Tige filetée

St G

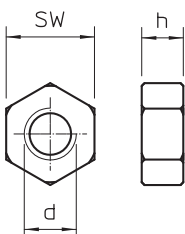
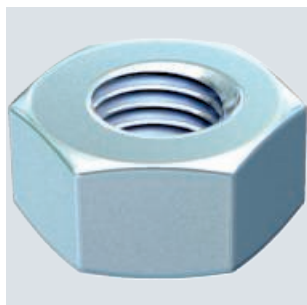


Type	File-tage	Dim. d mm	Dim. L mm	Emball. Pièce	Poids kg/100 pc	No. Art.	No. Art. E-No.
TR M6 1M G	M6	6	1000	10	18,300	3141047	167 410 610
TR M8 1M G	M8	8	1000	10	30,000	3141128	167 410 810

Tige filetée selon la norme DIN 976.

Écrou hexagonal DIN 934

St G



Type	File-tage	SW mm	Dim. h mm	Dim. d mm	Emball. Pièce	Poids kg/100 pc	No. Art.	No. Art. E-No.
HN M6 G	M6	10	5,2	6	100	0,221	3400069	127 090 219
HN M8 G	M8	13	6,8	8	100	0,500	3400085	127 090 229

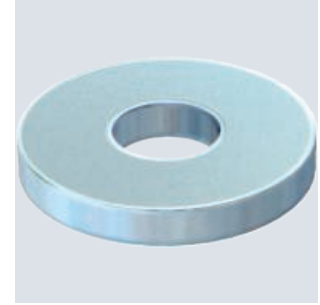
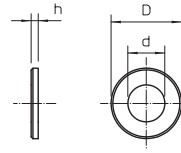
Écrou hexagonal selon DIN 934 avec filetage métrique. classe de résistance 8.8.

St G

Rondelle ISO 7093

Type	File- tage	Dim. d mm	Dim. d mm	Dim. h mm	Emball. Pièce	Poids kg/100 pc	No. Art.
WS M6 D28 G	M6	6,5	28	2,5	100	1,104	3402207
WS M8 D28 G	M8	8,5	28	2,5	100	1,100	3402215

Rondelle d'un diamètre extérieur large pour usage universel.



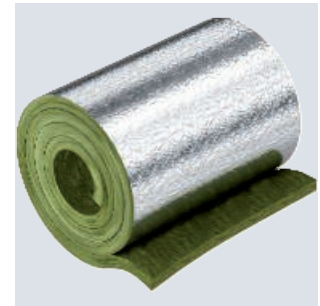
Gaine isolante pour tubes métalliques

Type	Longu- eur mm	Lar- geur mm	Epaisseur mm	Emball. Pièce	Poids kg/100 pc	No. Art.
MIW-MA	6100	500	30	2	1.010,000	7202308

Natte de laine de roche doublée d'aluminium pour gaines isolantes de tubes en cuivre et en acier. Fixation avec fil de bobinage, sécuriser les joints avec ruban adhésif en aluminium.

Utilisable dans les systèmes: mortier coupe-feu PYROMIX® mousse coupe-feu PYROSIT®NG cloison coupe-feu PYROPLATE® Fibre blocs coupe-feu PYROPLUG® Block

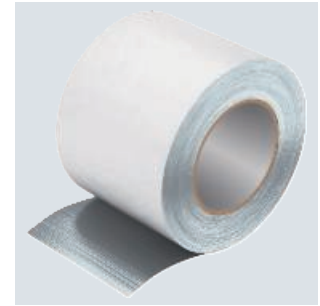
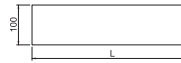
classe de matériau EN 13501 - A1 ininflammable; point de fusion ≥ 1000 °C



Ruban adhésif en aluminium pour gaine isolante

Type	Longueur m	Lar- geur mm	Emball. Pièce	Poids kg/100 pc	No. Art.
MIW-AT	100	100	1	136,900	7202305

Ruban adhésif en aluminium pour collage de gaine isolante doublée d'aluminium. Le ruban adhésif d'aluminium est autocollant et classé ininflammable selon DIN 4102-1.

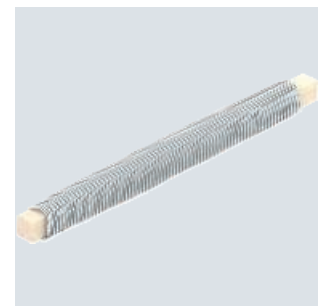


St

Fil de bobinage pour gaine isolante

Type	Longueur m	Emball. Pièce	Poids kg/100 pc	No. Art.
MIW-TD	50	1	10,000	7202309

Le fil d'acier est utilisé pour fixer la gaine isolante. Il est ininflammable et garantit un support optimal de la gaine isolante sur des tubes et câbles ininflammables.



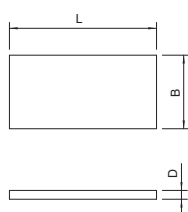
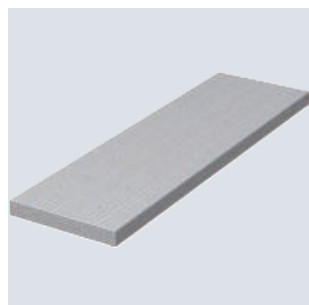
Laine de fibres minérales



Type	Dimension		Emball. Pièce	Poids kg/100 pc	No. Art.
	L	B			
MIW-S	25 Liter		1	250,000	7202306

Laine de roche pour la protection contre l'incendie, emballage sous compression.
Classe du matériau selon la norme EN 13 501 - A1 ininflammable; point de fusion ≥ 1000 °C

Plaque de silicate de calcium

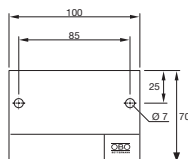


Type	Dim.	Dim.	Dim.	Emball. Pièce	Poids kg/100 pc	No. Art.
	L mm	B mm	d mm			
KSI-P1	500	150	20	1	42,000	7202283
KSI-P2	500	250	30	1	111,000	7202904
KSI-P3	1000	250	30	1	222,000	7202912

Plaque de silicate de calcium pour la construction d'un cadre dans l'ouverture et le doublage des cloisons légères insuffisamment épaisses.
Classe du matériau selon la norme EN 13501 - A1 ininflammable.

Plaque d'identification

PS



Type	Langue		Emball. Pièce	Poids kg/100 pc	No. Art.
	Langue	Langue			
KS-S IT	Italien		1	2,400	7205428

Plaque d'identification, inscription à rajouter avec un feutre résistant à l'eau et à la lumière, pour passages de câbles ininflammables, avec 2 chevilles emboîtables.

Manchette pour tuyau coupe-feu PYROCOMB® Tubes

Description du système



Le système PYROCOMB® Tubes permet de créer des calfeutrements coupe-feu avec colliers pour tubes. Le système comprend plusieurs tailles de colliers pour tubes de type TCX. Les bottes de tubes à câble en plastique rigide ou souple se calfeutrent simplement avec ce système jusqu'à une taille de M63. Le fait que les tubes soient garnis ou

non de câbles n'a aucune importance. Le matériau coupe-feu présent dans le collier mousse au bout de quelques minutes en cas d'incendie et scelle les bottes ramollies en exerçant une forte pression dessus. La propagation du feu et de la fumée est ainsi évitée en cas d'incendie.



Manchette pour tuyau coupe-feu PYROCOMB® Tubes

Principe d'installation



Disposition des manchettes tuyau de chaque côté en cas de montage mural.



Montage sur la face inférieure de dalle au moyen de chevilles métalliques.



Obturation de la fente circulaire avec le mastic intumescent DSX.



Emboîtement des moitiés de manchettes et fixation au mur.



Obturation des extrémités de tube avec le mastic intumescent DSX.



Calfeutrement de faisceaux de tubes d'installation avec plaque d'identification.

Classification selon DIN

S30

S60

S90

Classification selon EN

EI15

EI30

EI45

EI60

EI90

EI120



Une formation des installateurs de cloisons mixtes est requise.

Manchette pour tuyau coupe-feu PYROCOMB® Tubes

Données d'autorisation

Cloisonnement dans murs/plafonds

Classe de résistance au feu	EI 15, EI 30, EI 45, EI 60, EI 90, EI 120
Certificat de conformité	Agrément technique européen de l'OIB, Vienne
Numéro d'homologation	ETA-12/0207
Norme d'essais	EN 1366-3

Emplacements de montage

Cloisonnement dans murs/plafonds




Composant

mur massif

cloison de séparation légère

dalle béton



Composant	mur massif	cloison de séparation légère	dalle béton
Épaisseur min. de composant 	10 cm (EI 30 / EI 60 / EI 90 / EI 120)	10 cm (EI 30 / EI 60 / EI 90 / EI 120)	15 cm (EI 30 / EI 60 / EI 90 / EI 120)
Épaisseur min de cloison 	10 cm (EI 60 / EI 90 / EI 120)	10 cm (EI 60 / EI 90 / EI 120)	15 cm (EI 60 / EI 90 / EI 120)
Taille d'ouverture 	Ø 32 mm, Ø 40 mm, Ø 50 mm, Ø 63 mm, Ø 75 mm, Ø 90 mm, Ø 110 mm, Ø 125 mm,	Ø 32 mm, Ø 40 mm, Ø 50 mm, Ø 63 mm, Ø 75 mm, Ø 90 mm, Ø 110 mm, Ø 125 mm,	Ø 32 mm, Ø 40 mm, Ø 50 mm, Ø 63 mm, Ø 75 mm, Ø 90 mm, Ø 110 mm, Ø 125 mm,



Manchette pour tuyau coupe-feu PYROCOMB® Tubes

Installations

Câble



Faisceau de tubes en tubes pour installation électrique



Botte de câbles



Tube d'installation électriques en acier



Différents câbles à des fins de commande



systèmes de support de câbles



Tubes pour installation électrique en matière plastique rigide



Tubes métalliques avec gaine isolante



Tubes pour installation électrique en matière plastique flexible



Tubes en plastique



Les détails concernant le modèle figurent dans le certificat de conformité ou le manuel de montage. Toutes les dimensions indiquées font référence aux valeurs maximales.



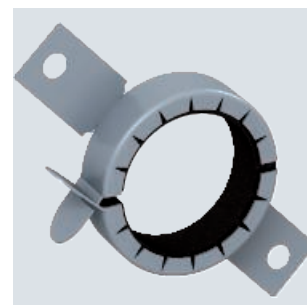
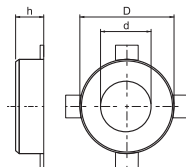
Collier coupe-feu pour tube avec 2 pattes de fixation

Type	Ø tuyau mm	Dim. h mm	Dim. d mm	Dim. d mm	Emball. Pièce	Poids kg/100 pc	No. Art.
TCX-032	32-34	26	50	36	1	6,500	7202200
TCX-040	40-42	26	58	44	1	7,000	7202201
TCX-050	50-52	26	68	54	1	8,000	7202203

Manchette tuyau pour tubes inflammables

En cas d'incendie, des inserts ignifuges intégrés dans le boîtier en tôle d'acier compriment les tubes thermoplastique en feu avec une très forte pression de gonflement.

Fixation avec chevilles ou tiges filetées M6



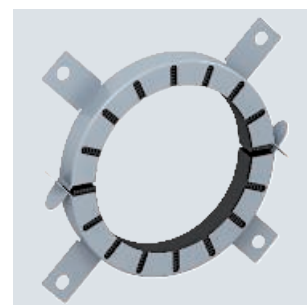
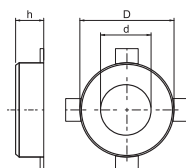
Collier coupe-feu pour tube avec 4 pattes de fixation

Type	Ø tuyau mm	Dim. h mm	Dim. d mm	Dim. d mm	Emball. Pièce	Poids kg/100 pc	No. Art.
TCX-063	63-65	26	94	67	1	15,500	7202204
TCX-075	75-77	26	106	79	1	19,000	7202205
TCX-090	90-92	26,6	132	94	1	37,000	7202206
TCX-110	110-112	26,6	155	114	1	46,000	7202207
TCX-125	125-127	40	172	129	1	70,000	7202208

Manchette tuyau pour tubes inflammables

En cas d'incendie, des inserts ignifuges intégrés dans le boîtier en tôle d'acier compriment les tubes thermoplastique en feu avec une très forte pression de gonflement.

Fixation avec chevilles ou tiges filetées M6 jusqu'à la taille 75, ensuite M8



Joint coupe-feu en cartouche

Type	Sommaire ml	Emball. Pièce	Poids kg/100 pc	No. Art.	No. Art. E-No.
DSX-K	300	1	50,000	7202300	171 515 000

Joint coupe-feu à base de dispersion, pour l'intérieur, pour calfeutrer les interstices résiduels et boucher les ouvertures. Matériau de construction homologué pour refermer les carottages dans le cas de pénétration de câble individuel et l'interstice annulaire en cas de sorties de câbles de la goulotte coupe-feu PYROLINE® Con PLC. Classe du matériau selon DIN 4102 - B2 normalement inflammable. Dans les pièces sèches à l'abri du gel, ce composé peut être stocké verticalement dans l'emballage d'origine fermé jusqu'à 18 mois à des températures comprises entre +5 °C et +25 °C.



Laine de fibres minérales

Type	Dimension	Emball. Pièce	Poids kg/100 pc	No. Art.
MIW-S	25 Liter	1	250,000	7202306

Laine de roche pour la protection contre l'incendie, emballage sous compression. Classe du matériau selon la norme EN 13 501 - A1 ininflammable; point de fusion ≥ 1000 °C



Tige filetée

St G

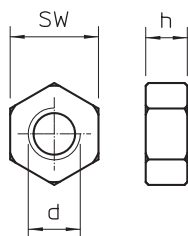
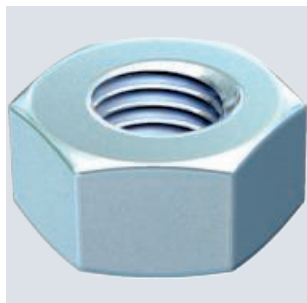


Type	File- tage	Dim. d mm	Dim. L mm	Emball. Pièce	Poids kg/100 pc	No. Art.	No. Art. E-No.
TR M6 1M G	M6	6	1000	10	18,300	3141047	167 410 610
TR M8 1M G	M8	8	1000	10	30,000	3141128	167 410 810

Tige filetée selon la norme DIN 976.

Écrou hexagonal DIN 934

St G

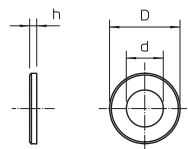
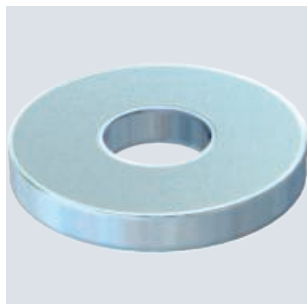


Type	File- tage	SW mm	h mm	Dim. d mm	Emball. Pièce	Poids kg/100 pc	No. Art.	No. Art. E-No.
HN M6 G	M6	10	5,2	6	100	0,221	3400069	127 090 219
HN M8 G	M8	13	6,8	8	100	0,500	3400085	127 090 229

Écrou hexagonal selon DIN 934 avec filetage métrique, classe de résistance 8.8.

Rondelle ISO 7093

St G

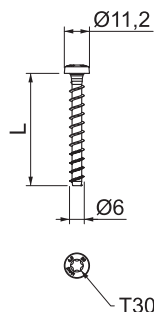
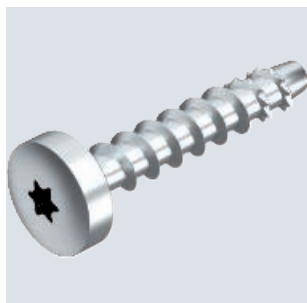


Type	File- tage	Dim. d mm	Dim. d mm	Dim. h mm	Emball. Pièce	Poids kg/100 pc	No. Art.
WS M6 D28 G	M6	6,5	28	2,5	100	1,104	3402207
WS M8 D28 G	M8	8,5	28	2,5	100	1,100	3402215

Rondelle d'un diamètre extérieur large pour usage universel.

Vis d'ancrage à tête ronde MMS-plus P, à tête cylindrique bombée

St G



Type	Di- men- sion	Dim. L mm	Ø de per- çage la tête	Ø de la tête	Système à visser	Emball. Pièce	Poids kg/100 pc	No. Art.	No. Art. E-No.
MMS+ P 6x50	6x50	50	5	11,2	Torx	100	1,000	3498108	166 211 650

Vis d'ancrage pour le montage direct sans cheville dans de la maçonnerie et du béton fissuré et non fissuré. À tête ronde pour des fixations universelles. Entraînement Torx T30. Produit de construction avec Évaluation Technique Européenne (ETE) et certificat de conformité, certifié CE et conforme aux documents d'évaluation européens Capacités de charge avec charge thermique jusqu'à la classe de résistance au feu R120 certifiées.

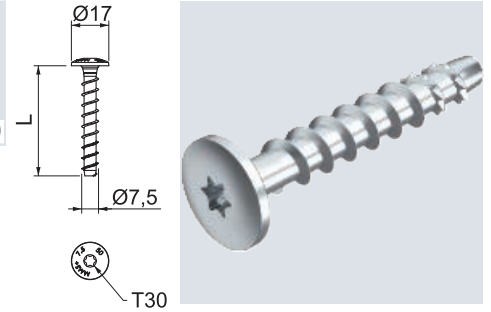
St G

Vis d'ancrage MMS-plus MS, à tête plate pour rail de montage

Type	Di- men- sion mm	Dim. L mm	Ø de per- çage mm	Ø de la tête mm	Système à visser	Emball. Pièce	Poids kg/100 pc	No. Art.	No. Art. E-No.
MMS+ MS 7.5x50	7,5x50	50	6	17	Torx	100	1,500	3498261	166 211 750

Vis d'ancrage pour le montage direct sans cheville dans de la maçonnerie et du béton fissuré et non fissuré. Avec une grande tête ronde pour la fixation de rails de montage et de profilés. Entraînement Torx T30.

Produit de construction avec Évaluation Technique Européenne (ETE) et certificat de conformité, certifié CE et conforme aux documents d'évaluation européens Capacités de charge avec charge thermique jusqu'à la classe de résistance au feu R120 certifiées.



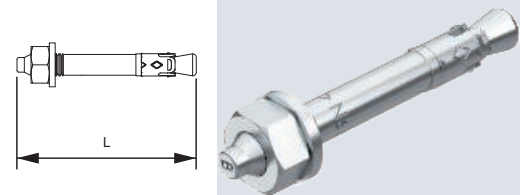
St G

Goujon d'ancrage N fileté

Type	File- tage	Ø de per- çage mm	Profon- deur de perçage mm	Plage de serrage mm	Dim. L mm	Emball. Pièce	Poids kg/100 pc	No. Art.	No. Art. E-No.
N 6-5-10/49	M6	6	40	5-10	49	100	1,160	3498396	127 090 919

La cheville d'ancrage est utilisable pour des fixations multiples de systèmes non porteurs dans du béton fissuré et non fissuré, il conjugue les avantages d'un boulon d'ancrage et d'une simplicité accrue de montage.

Le goujon d'ancrage est simplement frappé dans le trou de perçage. L'application ultérieure d'un couple de serrage n'est pas nécessaire. En présence d'une charge, la cheville d'ancrage s'écarte et s'ancre fermement dans le trou de perçage.

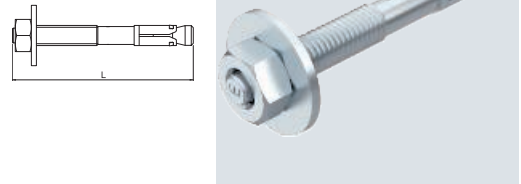


St G

Cheville d'ancrage BZ-U

Type	File- tage	Dim. L mm	Emball. Pièce	Poids kg/100 pc	No. Art.	No. Art. E-No.
BZ-U 8-10-21/75	M8	75	50	3,460	3498320	127 090 829

Cheville d'ancrage à expansion BZ pour ancrage de charges semi-lourdes et lourdes dans du béton fissuré ou non fissuré. Il associe des charges admissibles élevées à de faibles entraxes et écartements entre les bords.

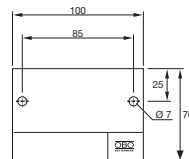


PS

Plaque d'identification

Type	Langue	Emball. Pièce	Poids kg/100 pc	No. Art.
KS-S IT	Italien	1	2,400	7205428

Plaque d'identification, inscription à rajouter avec un feutre résistant à l'eau et à la lumière, pour passages de câbles ininflammables, avec 2 chevilles emboîtables.



Index










































Index

	Index	376
	Marques de contrôle	378
	Signification des pictogrammes	380
	Répertoire numérique	384



Marques de contrôle

	American Bureau of Shipping, États-Unis		Underwriters Laboratories Inc., USA + CSA, Canada
	AENOR, Producto Certificado, Spanien		Österreichischer Verband für Elektrotechnik (Association autrichienne pour l'électrotechnique)
	STOWARZYSZENIE ELEKTRYKÓW POLSKICH, Pologne		ISTITUTO ITALIANO DEL MARCHO DI QUALITÀ, Italie
	Testé avec impulsion de foudre		RINA 1861, Ship Classification, Certification and Services
	Testé avec impulsion de foudre, en classe H (100 kA)		Underwriters Laboratories Inc., USA
	CEBEC, Belgique		SEMKO An Inchcape Testing Services Company, Suède
	Canadian Standards Association, Canada		Eidgenössisches Starkstrominspektorat ESTI (Inspection fédérale des installations à courant fort)
	DEMKO, Danmarks Elektriske Materielkontrol, Danemark		South African Bureau of Standards
	Institut allemand de la technique du bâtiment à Berlin, Allemagne		Testé aux chocs, Bundesamt für Zivilschutz (Office fédéral de la protection civile), Allemagne
	Det Norske Veritas		Sähkötarkastuskeskus Elinspektionscentralen Electrical Inspectorate, Finlande
	ENEC Autriche		Underwriters Laboratories Inc., USA
	Certificat ATEX pour les zones à risque d'explosion		Underwriters Laboratories Inc., USA
	ELEKTROTECHNICKÝ ZKUŠEBNÍ ÚSTAV, République tchèque		Fédération allemande des industries de l'électronique et de l'ingénierie de l'information
	FIMKO, Finlande		Fédération allemande de l'électrotechnique, sécurité contrôlée
	Laboratoire d'essai de recherche et des matériaux, Allemagne		Garantie 5 ans
	Russie, GOST The State Committee for Standards		
	Marque d'essai pour les équipements de travail, VDE Prüfzeichen für techn. Arbeitsmittel, VDE Institut de test et de certification Offenbach, Allemagne		
	sans halogène ; sans chlore, fluor et brome		
	INMETRO, Brésil		
	KEMA-KEUR, Pays-Bas		
	Marquage sur produits métriques		
	MAGYAR ELEKTROTECHNIKAI ELLENŐRZŐ INTÉZET Budapest, Hongrie		
	NEMKO, Norvège		
	AFNOR label de l'organisme français de normalisation		



Signification des pictogrammes

Revêtements

FS	galvanisé sendzimir
FSK	galvanisé sendzimir/revêtu en plastique
DD	galvanisé par bande zinc/aluminium, double trempage
BK	nu
2B	nu, traité
EL	anodisé
F	galvanisé à chaud
G	galvanisé
GK	galvanisé/revêtement plastifiés
GCL	galvanisé et chromaté jaune
GGP	galvanisé, passivé jaune
GTP	galvanisé, passivé transparent
GR	couche de fond
L	peint
SG	Enduit de soudage
FT	galvanisé à chaud par trempage
FT SO	galvanisé à chaud 85 µm
Cu	cuivré
N	nickelé
ZD	galvanisé, Deltatone 500
ZDM	galvanisé, MAGNI 565
GA	revêtu de zinc-aluminium, Galfan
ZL	Lamelle de zinc

Marque de conformité

CE	Communautés Européennes, CE Déclaration de conformité selon directives CE
RoHS	Conforme RoHS

Marque de qualité

RoHS	sans halogène ; sans chlore, fluor et brome
650	ignifuge 650°C
750	ignifuge 750°C
960	ignifuge 960°C
UV	RÉSISTANT AUX UV

Symboles des produits spécifiques

Ø 60	Diamètre 60 mm
Ø 68	Diamètre 68 mm
Type 3	Protection selon NF EN 61643-11 (IEC 61643-11)
LPZ 2→3	Passage de LPZ 2 à 3
AS	Alarme sonore







Applications

FS	Report d'alarme
AS	Alarme sonore
ISDN	Integrated Service Digital Network = liaison numérique RNIS
DSL	Digital Subscriber Line, liaison DSL
Analog TK	Liaison analogique
Cat 5	Paire torsadée catégorie 5
Cat 6	Channel Performance selon le standard américain EIA/TIA
MSR	Installations de mesure, commande et régulation
TV	Télévision
SAT	Télévision par satellite
Mu	Socle MultiBase
LifeControl	LifeControl
EX	Protection à sécurité intrinsèque pour les zones à risque d'explosion
Class E₁	Channel Performance selon ISO/CEI 11801
PoE	Power over Ethernet (alimentation par le LAN)
230/400 V System	Réseau 230/400 V
IP 54	Indice de protection IP 54
IP 65	Indice de protection IP 65






Classes de protection contre la foudre

Type 1	Protection selon NF EN 61643-11 (IEC 61643-11)
Type 1+2	Protection combinée de type 1 et type 2
Type 2	Protection selon NF EN 61643-11 (IEC 61643-11)
Type 2+3	Protection selon NF EN 61643-11 (IEC 61643-11)
Type 3	Protection selon NF EN 61643-11 (IEC 61643-11)



Zones de protection contre la foudre

	Passage de ZPF 0 à 1
	Passage de LPZ 0 jusqu'à 2
	Passage de ZPF 0 jusqu'à 3
	Passage de ZPF 1 à 2
	Passage de ZPF 1 jusqu'à 3
	Passage de LPZ 2 à 3



Montage de maintien de fonction BSS

	Systèmes testés à la résistance contre les incendies
	Montage au plafond de crampon pour câbles dans les issues de secours
	OBO Grip, type pose sur mur
	OBO Grip, type pose sur plafond
	Crampon pour câbles pour le maintien en fonction montage au plafond




Cheville BSS

	Cheville pare-feu
	Vis d'ancrage coupe-feu





Marques de contrôle/classe du matériau BSS

	Classe de sécurité de fonctionnement E30
	Classe de sécurité de fonctionnement E90


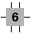
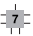
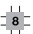

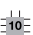

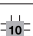

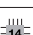



Formes de pied des brides de fixation

	Bride de fixation rapide pour rail profilé en C, ouverture 11-12 mm
	Bride de fixation rapide pour rail profilé en C, ouverture 16-17 mm
	Bride de fixation rapide pour rail profilé en C, ouverture 18-22 mm



Diamètre

	Diamètre 60 mm
	Diamètre 68 mm
	Diamètre 70 mm
	Diamètre 74 mm




Entrées

	4 entrées de câble
	6 entrées de câble
	7 entrées de câble
	8 entrées de câble
	9 entrées de câble
	10 entrées de câble
	12 entrées de câble
	10 entrées de câble ECO
	12 entrées de câble ECO
	14 entrées de câble ECO
	16 entrées de câble
	18 entrées de câble ECO
	24 entrées de câble






Raccords filetés

	Filetage, métrique
	Filetage, PG





Taille des entrées

	Entrée M20
	Entrée M25
	Entrée M32
	Entrée M40

Hauteurs latérales KTS










	Chemin de câbles, hauteur latérale 35 mm
	Chemin de câbles, hauteur latérale 60 mm
	Chemin de câbles, hauteur latérale 85 mm
	Chemins de câbles en treillis, hauteur latérale 35 mm
	Chemin de câble en treillis, hauteur latérale 55 mm

Matériaux




	Fer plat
	Cornière
	Montant en U
	Matériel rond

Signification des pictogrammes

Section nominale

	Section nominale 1,5 mm ²
	Section nominale 1,5-2,5 mm ²
	Section nominale 2,5 mm ²
	Section nominale 2,5-4 mm ²
	Section nominale 4 mm ²
	Section nominale 4-6 mm ²
	Section nominale 6 mm ²
	Section nominale 10 mm ²
	Section nominale 16 mm ²

Tension nominale

	Tension nominale 400 V
	Tension nominale 500 V
	Tension nominale 660 V





Polarité

	à 3 pôles
	à 5 pôles
	à 7 pôles
	à 8 pôles
	à 10 pôles
	à 12 pôles



Ouvertures

	Ouverture 7,5 mm
	Ouverture 11 mm
	Ouverture : 11-12 mm
	Ouverture : 12 mm
	Ouverture 15 mm
	Ouverture 16 mm
	Ouverture 16,5 mm
	Ouverture : 16-17 mm
	Ouverture 17 mm
	Ouverture 18 mm
	Ouverture 22 mm
	Ouverture 35 mm

Têtes de vis

	Vis à fente
	Vis à empreinte Torx
	Vis à empreinte cruciforme et fente
	Empreinte cruciforme Pozidrive

Appareils de tir

	Dispositif de fixation par boulons
	Cloueur à pression de gaz




Indice de protection

	Indice de protection IP 20
	Indice de protection IP 30
	Indice de protection IP 31
	Indice de protection IP 44
	Indice de protection IP 54
	Indice de protection IP 55
	Indice de protection IP 65
	Indice de protection IP 66
	Indice de protection IP 67
	Indice de protection IP 68

Matériaux en métal

	aluminium
	Aluminium/Acier
	Acier inoxydable
	Acier inoxydable
	Acier inoxydable
	cuivre
	laiton
	acier
	fonte malléable
	zinc moulé sous pression

Matières plastiques

	Acrylonitril-butadiène-styrène
	plastique thermodurcissable "Duroplast", aminoplaste type 131.5
	Duroplast, résine de mélamine type 150



Matières plastiques

EVA	Éthylènevynilacétate
FA	Matériau à fibres serrées DIN 28091
GFK	plastique renforcé de fibres de verre
NBR SBR	Mélange de caoutchouc
NBR	caoutchouc nitrile
PETR	pétrolatum
PA	polyamide
PA/ GF	polyamide, renforcé de fibres de verre
PBPT	polybutylène téréphtalate
PC	polycarbonate
PE	Polyéthylène
PP	Polypropylène
PP/GF	Polypropylène, renforcé par fibre de verre
PS	Polystyrène
PVC	Chlorure de polyvinyle
ZELL PE	Polyéthylène cellulaire



Répertoire numérique

GTIN	N° de réf.	Page	GTIN	N° de réf.	Page	GTIN	N° de réf.	Page	GTIN	N° de réf.	Page	GTIN	N° de réf.	Page
5038474	€ / 100 pc 1104349	70	6488865	€ / 100 pc 1148056	73	5082033	€ / 100 pc 1195794	315	5286660	€ / 100 pc 2007525	96	5088998	€ / 100 pc 2048957	105
5038535	1104357	70	6488872	1148060	73	5082095	1195808	315	5286677	2007533	97	5089056	2048965	105
5038597	1104373	70	6488889	1148064	73	5082156	1195816	315	5286684	2007541	97	5089117	2048973	105
5052814	1104391	70	6488919	1148068	73	5082217	1195824	315	5840602	2007833	35			
5038658	1104403	70	6488926	1148072	73	5082279	1195832	315	5840640	2007835	22	5089179	2049066	106
5486190	1104411	70	6489473	1148106	116	5082330	1195840	315				5095354	2049074	106
6470945	1104422	70	6489480	1148110	116	5082392	1195859	315	5532637	2022843	103	5095415	2049082	106
5051732	1104427	70	6489497	1148114	116	5082453	1195867	315	5532699	2022845	103	5095538	2049090	106
5052630	1104435	70	6489503	1148118	116	5082514	1195875	315	5532750	2022847	103	5095651	2049104	106
			6489510	1148122	116	5237853	1195883	315	5532811	2022849	103	5095712	2049112	106
5052692	1104445	70	6489527	1148126	116				5532934	2022851	103	5096313	2049120	106
5038719	1104454	70	6489534	1148130	116	6636129	1198012	118	5532996	2022853	103	5127758	2049139	106
			6489695	1148206	73	6636159	1198016	118	5533054	2022855	103			
5045496	1115669	116	6489701	1148210	73	6636167	1198022	118	5533115	2022857	103	6334629	2054450	100
			6489718	1148214	73	6636174	1198028	118	5533177	2022862	104	6334650	2054454	101
5047599	1119656	70	6489725	1148218	73	6636181	1198034	118	5533238	2022864	104	6334667	2054458	101
			6489732	1148222	73	6636198	1198040	118	5533658	2022866	104	5879916	2054485	101
			6489749	1148226	73	6636204	1198046	118	5533719	2022868	104	5825319	2054507	102
5672975	1121243	71	6489756	1148230	73	6636211	1198052	118	5533771	2022870	104	5477976	2054523	102
5672555	1121278	71	6490059	1148306	117	6636228	1198058	118	5533832	2022872	104			
5672494	1121294	71	6490066	1148310	117	6636235	1198064	118	5533894	2022874	104	5432258	2055929	99
5882251	1121308	71	6490073	1148314	117	6636242	1198070	118	5533955	2022876	104			
5672616	1121332	71	6490080	1148318	117	6636273	1198076	118	5534013	2022883	105	5702610	2056070	99
5068310	1121336	71	6490110	1148322	117	6636280	1198082	118	5535638	2022885	105	5879251	2056089	99
5514572	1121363	71	6490127	1148326	117	6636297	1198090	118	5535690	2022887	105	5184331	2056143	100
5745037	1121391	71	6490134	1148330	117	6636303	1198100	118	5535751	2022889	105	5184393	2056178	99
5886334	1121405	71	6490141	1148334	117				5538219	2022891	105	5702559	2056224	100
			6490172	1148338	117	6599585	1362404	320	5538332	2022893	105	5879312	2056232	100
5886211	1121448	71	6490189	1148342	117	6599592	1362406	320	5538455	2022895	105			
5049210	1121464	71				6599608	1362408	320	5538516	2022897	105	5595359	2146053	107
5419686	1121466	71	5062714	1156004	313	6599615	1362410	320				5595410	2146061	107
5049937	1121898	113	5062776	1156012	313	6599622	1362412	320				5595472	2146096	107
5050230	1121979	113	5062837	1156020	313	6599639	1362414	320	5925743	2046002	111	5595533	2146118	107
			5062899	1156039	313	6599646	1362417	320	5925774	2046003	111	5595656	2146134	107
			5062950	1156047	313	6599653	1362420	320	5925781	2046004	111	5595717	2146207	107
5686217	1122902	115	5063018	1156055	313	6599660	1362424	320	5925804	2046005	111	5595779	2146215	107
6255726	1122904	116	5063070	1156063	313	6599677	1362428	320	5925835	2046006	111	5595830	2146258	107
			5063131	1156071	313	6599684	1362432	320	5925842	2046007	111	5204275	2146290	107
5686262	1122918	114	5063193	1156098	313	6599691	1362436	320	5925859	2046008	111	5595892	2146320	107
5686279	1122920	114	5063254	1156101	313	6599707	1362440	320				5204398	2146363	107
5686286	1122922	114	5063315	1156128	313	6599714	1362444	320	5925866	2046012	111	5595953	2146444	107
5697541	1122923	114	5063377	1156136	313	6599875	1362704	321	5925897	2046013	111	5204510	2146487	107
5686293	1122924	114	5063438	1156144	313	6599882	1362706	321	5925903	2046014	111			
5686309	1122926	114	5063490	1156152	313	6599905	1362708	321	5925910	2046015	111	5583219	2149004	106
			5063551	1156160	313	6599912	1362712	321	5925927	2046016	111	5583936	2149010	106
5697626	1122933	115	5494836	1156179	314	6599929	1362714	321	5925965	2046017	111	5583998	2149016	106
5697664	1122934	115	5494898	1156187	314	6599936	1362718	321	5925972	2046018	111	5584056	2149022	106
5697671	1122935	115	5494959	1156195	314	6599943	1362722	321	5925989	2046022	112	5584292	2149028	106
5697688	1122936	115	5958703	1156209	314	6599981	1362726	321	5926016	2046023	112	5588191	2149034	106
5697725	1122937	115	5958765	1156241	314	6599998	1362730	321	5926023	2046024	112	5588252	2149040	106
5697732	1122938	115	5958826	1156268	314	6600007	1362734	321	5926030	2046025	112			
5697749	1122939	115	5958888	1156276	314	6600014	1362738	321	5926047	2046026	112	6773572	2205380	107
5697787	1122940	115	5958949	1156284	314	6600021	1362754	110	5926078	2046027	112	6773589	2205384	107
6471119	1122950	115				6600038	1362756	110	5926085	2046028	112			
6471126	1122951	115	5498254	1158007	316	6600045	1362758	110	6387816	2046808	111	5651635	2205400	108
6471157	1122953	115	5498315	1158015	316	6600052	1362762	110	6387823	2046809	111	5651666	2205416	108
6471164	1122955	115	5498377	1158023	316	6600069	1362764	110	6387830	2046810	111	5651703	2205420	108
6471171	1122956	115	5498438	1158031	316	6600076	1362768	110	6387847	2046811	111			
5848042	1122957	115	5498490	1158058	316	6600083	1362772	110	6387878	2046812	111	5863953	2207028	303
6471188	1122958	115	5498551	1158066	316	6600090	1362776	110	6387885	2046813	111	5798798	2207036	303
6471218	1122959	115	5498612	1158074	316	6600106	1362780	110	6387892	2046814	111	5022497	2207060	303
			5498674	1158082	316	6600113	1362784	110						
5668114	1124502	70	5498735	1158090	316	6600120	1362788	110	5924647	2046840	110	6416929	2331800	109
5785316	1124555	113	5498797	1158104	316				5924654	2046841	110	6416936	2331802	94
5785323	1124563	71	5498858	1158112	316				5924661	2046842	110	6416943	2331810	109
5486107	1124661	337	5498919	1158120	316	5126799	1408011	69	5924678	2046843	110	6416950	2331812	94
						5126850	1408046	69	5924685	2046844	110	6416974	2331816	109
6488810	1147056	72	5072737	1175122	118				5924692	2046845	110	6416981	2331818	94
6488827	1147060	72	5072799	1175165	118				5924708	2046846	110	6416998	2331822	109
6488858	1147064	72	5072850	1175211	118	5138679	1471120	108				6417001	2331824	94
6489398	1147106	116	5072911	1175289	118	5138730	1471171	108	5924784	2046854	111	6417018	2331830	109

GTIN	N° de réf.	Page	GTIN	N° de réf.	Page	GTIN	N° de réf.	Page	GTIN	N° de réf.	Page	GTIN	N° de réf.	Page
	€/100 pc			€/100 pc			€/100 pc			€/100 pc			€/pc	
6417216	2331874	94	5272717	3192334	119	5785958	3198237	122	6412075	3498770	347	6037476	5088579	259
6417223	2331878	109	5272779	3192342	119	5562511	3198239	122	6412082	3498774	347	6037490	5088585	260
6417230	2331880	94	5272830	3192350	119	5562573	3198241	122	6466313	3498776	347	5872658	5088629	261
6417247	2331884	109	5272892	3192369	119	5563112	3198243	122				5981176	5088635	262
6417254	2331886	94	5272953	3192377	119	5786016	3198245	122				5981183	5088660	263
6417278	2331890	109	5273011	3192415	119	5786078	3198247	122	5018049	5000742	283	5613701	5088691	254
6417285	2331892	94	5273073	3192423	119	5787457	3198249	122	5814450	5000750	283	5613718	5088692	253
6417292	2331910	109	5273134	3192431	119	5787877	3198251	122	5111047	5000769	283			
6417308	2331912	94	5273196	3192458	119	5790037	3198260	122	5740650	5000858	283	6515400	5092431	242
6417315	2331916	109	5273257	3192466	119	5791232	3198262	122	5371830	5000866	283	6515431	5092433	241
6417346	2331918	94	5682578	3192628	119	5791294	3198264	122				5080886	5092451	243
6417339	2331922	109	5682516	3192636	119	5791539	3198266	122	5862697	5001633	284			
6417353	2331924	94	5682455	3192644	119	5791713	3198268	122	5901259	5001672	284	5076551	5093380	238
6417360	2331934	109				5792192	3198276	122				5012825	5093402	240
6417377	2331936	94	5274759	3195007	120	5792253	3198278	122	5377955	5014026	277	5382799	5093418	239
6417384	2331944	109	5274810	3195015	120	5792437	3198280	122	5378013	5014212	277	6159598	5093508	231
6417391	2331946	94	5274872	3195023	120	5792499	3198282	122	5105015	5014468	277	6159666	5093522	227
			5274933	3195031	120	5792550	3198284	122	6391059	5014469	277	6159697	5093526	229
6421046	2360041	276	5274995	3195058	120	5736516	3198322	122	5105077	5014476	277	6159703	5093531	228
	€/pc		5275053	3195066	120				6391042	5014477	277	6159710	5093533	230
5230533	2360055	285	5275114	3195074	120	5298090	3400069	73				6423224	5093596	231
5230595	2360101	285	5275176	3195082	120	5298151	3400085	73	5378259	5015073	265			
			5275237	3195201	120	5298212	3400107	73	5378310	5015081	265	6603701	5094212	250
5785385	2362940	74	5275299	3195228	120	5298274	3400123	73	5959427	5015111	266	6603725	5094232	252
5518419	2362970	26	5275350	3195236	120	5298397	3400344	73	5378556	5015650	265	6603749	5094242	251
			5275411	3195244	120	5298458	3400352	73	5002253	5015830	266	5648482	5094574	249
5577768	2363010	98	5275473	3195252	120	5298519	3400360	73	5699330	5015832	266	5478621	5094608	248
			5275534	3195260	120	5298571	3400379	73	5699347	5015836	266	5363903	5094920	239
			5275596	3195279	120				5002260	5015842	266			
5242772	3041212	283	5275657	3195287	120	5300199	3402126	338	5699354	5015844	266	6161140	5095251	233
5242956	3041956	283	5275718	3195422	120	5300311	3402207	367	5699361	5015847	266	6161331	5095253	235
			5275770	3195430	120	5300373	3402215	367	5699408	5015849	266	6163014	5095331	234
5243137	3042200	284	5275831	3195449	120				5002277	5015854	266	6163427	5095333	236
5243199	3042251	284	5275893	3195457	120	5867913	3403025	74	5002284	5015866	266	6163557	5095364	237
			5275954	3195465	120	5867975	3403041	74	5033615	5015880	267	6423200	5095383	237
5642978	3044831	284	5276012	3195473	120	5868033	3403076	74	5033677	5015884	267	6329694	5095600	238
5643036	3044904	284	5276074	3195635	120	5868095	3403084	74				5919391	5095603	240
			5276135	3195643	120	5868156	3403092	74	6561063	5016160	276	6337620	5095609	232
	€/100 pc		5276197	3195651	120	5868217	3403122	74						
5253211	3141047	71	5276258	3195678	120	5868279	3403130	74				5051473	5096827	226
6096640	3141048	71	5276319	3195686	120	5868330	3403165	74	5800415	5018501	272	5288299	5096836	226
5253334	3141128	71	5321019	3195694	120				5800477	5018706	272	6487332	5096987	225
5119982	3141136	71	5682875	3195910	120	5301639	3404064	74	5022015	5018730	272			
5123583	3141140	71	5682813	3195929	120	5301691	3404080	74				5708896	5097065	263
5123644	3141144	71	5682752	3195937	120	5301752	3404102	74	5316756	5020751	272	5478683	5097447	250
5253396	3141209	71	5682691	3195945	120	5301813	3404129	74	5381310	5020808	272	5709121	5097448	251
5253457	3141306	71												
			5552017	3198016	121	6422692	3488610	78	5381617	5021103	272	5708933	5099708	264
5940562	3156033	276	5552079	3198018	121				5381914	5021286	285			
6687336	3156706	317	5552130	3198020	121	6709557	3492003	346	5901273	5021294	285	6089512	5106003	293
6687381	3156728	73	5552192	3198022	121	6709564	3492008	346	5381976	5021308	285	6431311	5106045	293
6687398	3156730	73	5552253	3198024	121	6709595	3492012	346	5382034	5021480	273			
6687442	3156758	73	5552314	3198026	121	6709601	3492018	346	6636822	5021484	273			
6687480	3156760	73	5552376	3198030	121	6709618	3492020	346				€/100 pc		
6687497	3156762	73	5552437	3198032	121	6709656	3492024	346	5382096	5021502	273	5404774	5207339	286
6687503	3156764	73	5555438	3198034	121	6709670	3492026	346	6282425	5021640	273	5915836	5207901	287
6687510	3156766	73	5555551	3198036	121	6709687	3492964	346	5680581	5021647	273	6648290	5218700	292
6687558	3156788	73	5557111	3198038	121	6709724	3492966	346	6033768	5021652	273	6435234	5218780	292
6687565	3156790	73	5557418	3198040	121				5836209	5021654	273	5625889	5218997	293
6687572	3156792	73	5558132	3198042	121	6412044	3492974	346						
			5558378	3198044	121	6412051	3492978	346				€/100 pc		
5258131	3163113	66	5558491	3198054	121				5386056	5043107	35	5817574	5304172	290
	€/100 pc		5558972	3198056	121							5892809	5304176	290
			5559030	3198058	121	6559657	3498108	78	5388517	5057507	267	5892847	5304270	289
5155348	3192055	119	5560296	3198060	121	6559626	3498124	79	5388579	5057515	267	5416357	5304407	280
5155386	3192059	119	5560357	3198062	121	6559633	3498159	79	5388630	5057523	267	5416418	5304504	280

Répertoire numérique

GTIN	N° de réf.	Page	GTIN	N° de réf.	Page	GTIN	N° de réf.	Page	GTIN	N° de réf.	Page	GTIN	N° de réf.	Page
	€/100 pc			€/m			€/pc			€/m			€/pc	
5418696	5312906	279	6858736	6001450	27	5815808	6005605	41	6030736	6026990	139	6990382	6042910	17
5418757	5312922	279	6858798	6001452	27	5815815	6005607	41						
5700876	5312925	279	6858859	6001454	27	5815822	6005612	41	6667758	6027024	129	6662142	6047412	83
			6687251	6001820	33	5815839	6005615	41	6668052	6027113	131		€/m	
5740537	5313015	279	6687268	6001822	33	5815846	6005635	41	6668113	6027121	132	5390879	6047611	13
5740476	5313023	280	6687275	6001824	33	5815853	6005637	41	6668236	6027156	133	5903895	6047612	13
5237372	5313058	279	6687282	6001826	33	5815860	6005642	41	6668359	6027172	135	5391197	6047630	13
			6687299	6001828	33	5815877	6005645	41	6668595	6027245	136	5903901	6047631	13
5740414	5315514	280	6687305	6001830	33	5938699	6005650	307	6668656	6027253	137	5391203	6047638	13
5740353	5315522	280	6687312	6001832	33				5164265	6027360	127	5903932	6047639	13
5237198	5315557	280	6687329	6001834	33	6933259	6006486	35				5391210	6047654	13
			6687114	6001840	33	6933310	6006487	35				5903949	6047655	13
5433729	5316459	292	6687121	6001842	33				€/pc			5391227	6047689	13
5433736	5316468	292	6687138	6001844	33	6355518	6007201	335	5992158	6040482	19	5903956	6047690	13
			6687145	6001846	33	6005895	6007228	335	5992165	6040484	19	5391234	6047719	13
5893158	5317208	292	6687152	6001848	33	6005956	6007236	335	5992172	6040486	19	5903963	6047720	13
			6687169	6001850	33	6006014	6007244	335	5992189	6040488	19	5391241	6047735	13
6127504	5320707	290	6687176	6001852	33	6006076	6007252	335	5992196	6040490	19	5903994	6047736	13
6787975	5320709	289	6687183	6001854	33				5992202	6040492	19			
				€/pc		6421398	6015263	31	5992219	6040500	19	6029655	6052056	34
	€/100 pc		6352630	6001920	29	6785353	6015271	31	5992226	6040502	19	6057979	6052096	22
5422471	5326311	291	6352692	6001939	29	6965847	6015276	31	5992233	6040504	19	6029716	6052103	25
			6352753	6001947	29	6965908	6015278	31	5992240	6040506	19	6058099	6052150	22
5453673	5328284	289	6352814	6001955	29	6649990	6015425	33	5992257	6040508	19	6030019	6052153	25
			6352876	6001963	29	6650057	6015433	33	5992264	6040510	19	6058150	6052207	22
5629115	5334934	290	6352937	6001971	29	6785414	6015565	82	5992271	6040512	19	6030071	6052210	25
			6624799	6001998	29	6785476	6015573	82	6040544	6040760	23	6058273	6052304	22
5426370	5350700	291				6785537	6015581	82	6040551	6040762	23	6031399	6052307	25
5426851	5350883	291	6001699	6002218	29	6785599	6015603	82	6040599	6040764	23	6058396	6052401	22
5426912	5350905	291	6002728	6002222	29	6785650	6015611	82	6040605	6040766	23	6031511	6052405	25
			6001750	6002226	29	5239208	6015614	82	6040629	6040768	23	6058518	6052509	22
5105619	5401980	285	6001811	6002234	29	5239215	6015617	82	6040674	6040770	23	6031634	6052512	25
5107774	5401983	285	6001873	6002242	29	6961528	6015646	33	6040711	6040772	23	6058754	6052606	22
5108672	5401986	285	6001934	6002250	29	6042845	6015648	33	6040728	6040780	23	6031757	6052609	25
5108733	5401989	285	6001996	6002269	29	6961580	6015654	33	6040797	6040784	23	6657490	6052640	34
5045359	5401993	285	6416073	6002669	29	6042968	6015656	33	6040834	6040786	23	6657551	6052643	25
5050803	5401995	285	6416080	6002671	29	6279371	6015658	33	6040841	6040788	23	6657612	6052647	25
			6416097	6002673	29	6043088	6015660	33	6040865	6040790	23	6657674	6052650	25
	€/pc		6416103	6002675	29	6961641	6015662	33	6040896	6040792	23	6336678	6052656	25
6098613	5403098	81	6416141	6002677	29	6043200	6015664	33	6040919	6040802	23	6336739	6052662	25
6098620	5403099	81	6416134	6002679	29	6961702	6015670	33				6336791	6052668	25
6095452	5403101	81	6416158	6002689	30	6043323	6015672	33	5881537	6041040	18	6336913	6052674	25
6095469	5403102	81	6416165	6002691	30	6961764	6015689	33	5881544	6041042	18	6038770	6052703	22
	€/100 pc		6416172	6002693	30	6043446	6015691	33	5881551	6041044	18	6038831	6052706	22
5070054	5403103	285	6416196	6002695	30	5239222	6015693	33	5881568	6041046	18	6038893	6052709	22
5070078	5403117	286	6416202	6002697	30	5239260	6015695	33	5881575	6041048	18	6038954	6052712	22
5548713	5403200	286	6416219	6002699	30	5239277	6015697	33	5881582	6041050	18	6039012	6052715	22
5548898	5403227	286				5239284	6015699	33	5881599	6041052	18	6039074	6052718	22
				€/m					5881605	6041060	18	6039197	6052724	22
	€/pc		6002955	6003818	36	6013036	6016421	32	5881612	6041062	18	6692347	6052810	25
6505869	5420020	276		€/pc		6520510	6016596	32	5881629	6041064	18			
6505890	5420022	275	6003013	6003850	36	6013159	6016634	32	5881636	6041066	18			
			6003075	6003869	36	5694052	6016674	32	5881643	6041068	18	6059294	6053106	83
6045297	5480310	275	6079889	6003880	67	5694069	6016676	32	5881650	6041070	18	6059355	6053203	83
6045303	5480312	275	6079896	6003884	68	6307876	6016715	32	5881667	6041072	18	6059416	6053300	83
6045334	5480328	275	6079902	6003888	68	6013272	6016723	32	5881810	6041130	19			
6595693	5480329	272	6079919	6003892	68	6013395	6016820	31	5881827	6041132	19	6059652	6055109	15
6045358	5480331	274				7261436	6016855	31	5881834	6041134	19	6387731	6055141	15
6045402	5480332	274	6775255	6005361	42				5881841	6041136	19	6059713	6055206	15
6083336	5480333	274	6775262	6005363	43	6307937	6017037	31	5881858	6041138	19	6059775	6055303	15
6083343	5480334	273	6775279	6005365	43	6013630	6017061	31	5881865	6041140	19	6059836	6055400	15
			6775286	6005367	44				5881872	6041142	19	6059898	6055508	15
	€/m		6415922	6005381	28	6446896	6018505	61	5881889	6041150	19	6059959	6055524	15
5624820	6000069	90	6415939	6005383	28				5881896	6041152	19	6060016	6055532	15
5037200	6000071	90	6415953	6005385	28	6014590	6019560	67	5881902	6041154	19	6387915	6055559	15
5037248	6000073	90	6415960	6005387	28	6014712	6019617	50	5881919	6041156	19	60600		

Répertoire numérique

GTIN	N° de réf.	Page	GTIN	N° de réf.	Page	GTIN	N° de réf.	Page	GTIN	N° de réf.	Page	GTIN	N° de réf.	Page
5830108	6059029	14	6069439	6080138	58	5814955	6176004	141	6492671	6192955	134	6443253	6225712	48
5830146	6059032	14	6405916	6080154	58	5814962	6176008	142	6797110	6192971	135	6443260	6225714	48
			6069552	6080227	58	5814979	6176012	144				6443277	6225716	48
5694489	6062033	15	6406098	6080235	58	5814986	6176016	145	7250447	6193034	137	6443284	6225718	48
5694540	6062068	15	5811305	6080860	58	5815020	6176020	147	7250461	6193081	137	6443291	6225730	48
6413782	6062271	31	5811312	6080865	58	5815037	6176040	141				6443307	6225732	48
6423651	6062273	31	5811350	6080885	58	5815044	6176044	143	6797172	6193099	126	6443314	6225734	48
6413775	6062276	16	5811367	6080890	58	5815075	6176048	144	6797295	6193129	128	6443321	6225736	48
6415915	6062278	50				5815082	6176052	145	6797417	6193188	129	6443338	6225738	48
			6450824	6114200	178	5815099	6176056	147	6797479	6193226	130	6445387	6225850	49
5694625	6062282	36	6450831	6114210	178				6492794	6193293	132	6445394	6225852	49
						6674657	6182011	127	6713059	6193307	133	6445400	6225854	49
5694670	6062321	15	6450848	6114220	179	6674770	6182097	128	6492855	6193323	134	6445417	6225856	49
5694687	6062327	15	6450893	6114230	179	6674954	6182127	130	6797592	6193358	136	6445424	6225858	49
			6450909	6114240	179	6675791	6182208	131	5042655	6193395	137	6445431	6225870	49
			6450930	6114250	179	6675852	6182216	132	5042723	6193399	138	6445448	6225872	49
6619047	6065012	25	6451012	6114260	180	6676453	6182232	134				6445455	6225874	49
6064397	6065104	58	6451111	6114270	180	6676095	6182259	135	6748747	6207518	46	6445462	6225876	49
6064458	6065112	58	6451166	6114280	180	7251246	6182365	138	6748754	6207519	46	6445479	6225878	49
									6748778	6207520	46	6532780	6225990	51
6441372	6065600	25	6451173	6114290	181	6675197	6182402	127	6748785	6207521	46	6532797	6225992	51
			6451180	6114300	181	6675319	6182488	129	6748792	6207522	46	6532803	6225994	51
6053797	6065710	20				6675494	6182534	130	6748808	6207540	46	6532810	6225996	51
6053803	6065712	20	6451197	6114320	182	6676453	6182607	131	6748815	6207541	46	6532827	6225998	51
6053858	6065714	20	6451241	6114340	183	6676514	6182615	133	6748839	6207542	46			
6053865	6065716	20	6451296	6114360	183	6676637	6182631	134	6748846	6207543	46	6534654	6226010	51
6053872	6065718	20	6451319	6114370	183	6676750	6182666	135	6748853	6207544	46	6534661	6226012	51
6053919	6065720	20	6451364	6114380	184	7251260	6182713	138				6534678	6226014	51
6053926	6065722	20										6534692	6226018	51
			7251147	6161759	137				5063957	6208506	45	6534708	6226020	51
			7251161	6161775	137	6673391	6183212	127	5063964	6208509	45	6535422	6226100	52
6935895	6066505	57				6673513	6183298	129	5063995	6208512	45	6535439	6226102	52
5834878	6066510	56				6673698	6183344	130	5064008	6208515	45	6535446	6226104	52
			5812456	6175400	140	6677771	6183417	131	5064015	6208518	45	6535477	6226106	52
6064991	6066550	56	5812463	6175405	140	6677832	6183425	133	5064022	6208538	46	6535484	6226108	52
5049623	6066615	56	5812470	6175410	142	6677955	6183441	134	5064053	6208541	46	6535675	6226120	52
6046089	6066623	56	5812487	6175415	143	6678075	6183476	135	5064060	6208544	46	6535682	6226122	52
6424191	6066640	56	5812494	6175420	145	6673933	6183603	126	5064077	6208547	46	6535712	6226124	52
5811114	6066696	57	5812500	6175425	146	6673995	6183611	128	5064084	6208550	46	6535729	6226126	52
6065110	6066704	57	5817789	6175460	140	6674176	6183697	129	5434153	6208562	46	6535736	6226128	52
6065172	6066712	57	5817796	6175463	140	6674350	6183735	130	5434160	6208566	46	6535743	6226130	52
			5817802	6175466	142	6678433	6183816	132	5434207	6208570	46	6536313	6226310	51
6065417	6067093	17	5817833	6175469	143	6678495	6183824	133	5434214	6208574	46	6536320	6226312	51
6065530	6067115	17	5817840	6175472	145	6678617	6183840	134	5434221	6208578	46	6536337	6226314	51
6065714	6067301	85	5817857	6175475	146	6678730	6183867	136				6536344	6226316	51
6065776	6067328	85	5989462	6175480	142	6678976	6183956	137	6960262	6208770	47	6536375	6226318	51
6065899	6067603	17	6087174	6175490	140	6679034	6183980	138	6339914	6208778	47	6536399	6226330	51
6065950	6067611	17	5812517	6175500	147				5065555	6208840	47	6536405	6226332	51
5694724	6067970	16	5812524	6175504	148				5065562	6208843	47	6536436	6226334	51
									5065586	6208895	47	6536450	6226336	51
5889502	6068914	17	5813910	6175550	140	6794058	6191002	126	5065586	6208898	47	6536467	6226340	51
5889519	6068916	17	5813927	6175554	141	6794294	6191037	126	5065616	6208899	47			
5889526	6068918	17	5813934	6175558	143	6794355	6191096	128	5065623	6208941	48			
5889533	6068920	17	5813941	6175562	144	6491292	6191134	129	5065630	6208944	48			
5889540	6068922	17	5813958	6175566	146	6363438	6191207	131						
5889557	6068924	17	5813965	6175570	147	6491230	6191215	132	6164530	6221076	50	6651672	6246966	149
5889564	6068926	17	5814016	6175590	141	6794478	6191231	133	6164592	6221084	50	6118878	6246974	149
5890492	6068936	17	5814023	6175594	142	5042297	6191266	135	6164653	6221122	50	6746866	6246985	150
5890508	6068938	17	5814030	6175598	143	5042303	6191347	136						
5890515	6068940	17	5814047	6175602	145		6191355	137				6651733	6246990	151
5890522	6068942	17	5814054	6175606	146	6794713	6191878	127	5668008	6222537	47			
5890560	6068944	17	5814061	6175626	141	6794836	6191924	128						
5890577	6068946	17	5814078	6175630	142	6794959	6191959	130	6443604	6225042	49	6311897	6247016	153
5890584	6068948	17	5814085	6175634	144				6443611	6225044	49	6977369	6247091	155
			5814092	6175638	145	6799879	6192025	131	6443628	6225046	49	6312139	6247113	157
6295579	6072895	26	5814108	6175642	147	6362776	6192033	132	6443635	6225048	49	6312191	6247148	159
6413799	6072902	26	5814115	6175662	141	6800056	6192068	134	6443642	6225050	49	6312252	6247164	161
			5814122	6175666	143	6795079	6192084	135	6443659	6225062	49	5691006	6247194	163
6295395	6072909	26	5814139	6175670	144	6795314	6192165	127	6443666	6225064	49			
			5814146	6175674	145	6795437	6192211	129	6443673	6225066	49	6652754	6247431	149
			5814153	6175678	147	6795550	6192254	130	6443680	6225068	49	6118991	6247434	150
			5814597	6175928	140	6801558	6192327	131	6443697	6225070	49	6315253	6247458	151
6068951	6075096	54	5814603	6175932	141	6354559	6192335	133	6444090	6225210	49	6315314	6247466	155
6069019	6075142	54	5814610	6175936	143	6492312	6192351							

Répertoire numérique

GTIN	N° de réf.	Page	GTIN	N° de réf.	Page	GTIN	N° de réf.	Page	GTIN	N° de réf.	Page	GTIN	N° de réf.	Page
	€/pc			€/pc			€/pc			€/pc			€/100 pc	
6312610	6248012	159	5656401	6274310	167	5662587	6277710	199	6536771	6341527	60	6049080	6404006	26
6312672	6248020	161	5655664	6274320	168	5662631	6277720	199	6536719	6341535	60	6049202	6404014	26
6977062	6248047	156	5656517	6274340	169	5662709	6277740	200	6536658	6341543	60			
6312979	6248063	158	5656579	6274360	169	5662754	6277760	201	6536597	6341551	60	6199815	6406122	16
6313037	6248071	159	5656630	6274370	169	5662877	6277770	201	6536535	6341578	60	6563111	6406130	16
6313099	6248098	161	5656692	6274490	168				6536474	6341586	60	6077595	6406138	82
6977185	6248128	156							6536412	6341594	60	6200054	6406254	338
6313396	6248144	158	5656739	6274500	170	5666400	6278680	167	6536351	6341608	60			
6313457	6248152	160							6536290	6341616	60	6201433	6407048	336
6313518	6248160	162	5656791	6274510	171	5768067	6279203	204	6536238	6341624	60	5354956	6407521	63
6503353	6248284	156	5656838	6274520	172				6536177	6341632	60	6201792	6407528	63
6575596	6248306	158	5656876	6274540	172	5768128	6279213	205	6561056	6341640	60			
6575657	6248314	160	5656913	6274560	173	5768173	6279223	205				6479955	6408702	74
6575718	6248322	162	5656951	6274570	173	5768227	6279243	206	6224470	6342351	66	6480012	6408710	74
5699026	6248328	163				5768289	6279263	206	6224531	6342353	66	6480074	6408729	74
5699033	6248332	163	5657033	6274650	167	5768340	6279273	207	6224593	6342355	66	6480135	6408737	74
5699040	6248336	164							6224654	6342357	66			
5699064	6248344	164	5657040	6274700	174	5768401	6279303	208	6224715	6342359	66	6202218	6410081	72
5699095	6248428	163							6224777	6342362	66	6202270	6410103	72
5699101	6248432	163	5657101	6274710	175	5768463	6279313	209	6225019	6342364	66	6202331	6410111	72
5699118	6248436	164	5657149	6274720	175	5768524	6279323	210	6225071	6342366	66			
5699156	6248454	164	5657187	6274740	176	5768579	6279343	211	6225132	6342368	66			
			5657224	6274760	176	5768609	6279363	212	6225378	6342370	66	6202812	6416500	62
6651795	6248462	149	5657262	6274770	177	5768661	6279373	212	6225439	6342372	66	6894253	6416504	62
6119059	6248470	149	5657309	6274790	168									
6746873	6248489	151				5769989	6279701	204	6336135	6343840	60			
			5658122	6274900	169	5770022	6279704	209	6836833	6343841	60	6437474	6418250	62
6651856	6248497	151							6336197	6343842	60	6518470	6418252	300
6313570	6248519	153	5897064	6276903	208	5770039	6279711	207	6501076	6343843	60			
6977307	6248608	155				5770046	6279714	213	6601158	6343845	60	6204731	6418554	301
6313815	6248624	157	5897088	6276913	210	5770091	6279723	204	6282494	6343847	60	6204793	6418570	301
6313877	6248640	159	5897101	6276923	211				6438976	6343849	60	6204854	6418597	301
6313938	6248667	161	5897125	6276943	211	5776154	6279727	205	6577699	6343851	60			
5691013	6248694	163	5897163	6276963	212	5776192	6279736	206	6577873	6343853	60	6206599	6419704	65
			5897187	6276973	213				6578054	6343855	60	6206650	6419712	65
6652570	6248993	152				5695813	6279850	186	6578597	6343857	60	6206711	6419720	65
									6641475	6343859	60	6483556	6419739	65
6313990	6249000	154	5658726	6277000	185	5695936	6279860	188	6584536	6343861	60	6206773	6419747	65
6652334	6249086	152				5696056	6279870	187				6206834	6419763	65
6314232	6249094	154	5658856	6277010	186				6536832	6346715	65	6206896	6419798	65
6652211	6249167	152	5658962	6277020	187	5299356	6288554	170				6206957	6419828	65
6314478	6249175	154	5659044	6277040	188				6168910	6348904	61	6207015	6419844	65
6652693	6249418	153	5659150	6277060	189	5148777	6288640	170	6901456	6348920	62			
6575350	6249426	155	5659228	6277070	189	5149088	6288700	186	6437771	6348939	61	6207077	6420656	64
6503414	6249485	156				5149101	6288704	190				6207138	6420664	64
6314713	6249507	157	5659334	6277090	190				6677696	6355798	69	6207190	6420680	64
6314775	6249515	159	5659341	6277095	190	5668046	6338462	61	6677702	6355805	69	6207251	6420710	64
6314836	6249523	161	5659389	6277100	185							6207312	6420745	64
6503650	6249558	156				6187874	6340075	337	6579075	6355808	68	6207374	6420788	64
6314898	6249574	158	5659518	6277110	187	6187935	6340091	337	6579259	6355812	69	6207497	6420826	64
6314959	6249582	159	5659624	6277120	187	6187997	6340113	337						
6315017	6249590	161	5659709	6277140	188	6188055	6340148	337				6114139	6421280	63
6977123	6249612	156	5659815	6277160	189	6188116	6340164	337	6195671	6356109	75	6114191	6421282	63
6315079	6249639	158	5659921	6277170	189	6188178	6340180	337				6114252	6421284	63
6315130	6249647	160				6188239	6340199	337	5523666	6357506	75	6114313	6421286	63
6315192	6249655	162	5660002	6277200	191	6188291	6340202	337	5523680	6357536	75	6114375	6421288	63
6503292	6249795	156				6188352	6340210	337				6114436	6421290	63
6575770	6249817	158	5660163	6277210	192	6188413	6340229	337	6939374	6358705	76	6638239	6421292	63
6575831	6249825	160	5660248	6277220	193	6188475	6340237	337	6939435	6358709	76			
6575893	6249833	162	5660323	6277240	194	6188536	6340245	337	6939497	6358713	76	6208876	6437109	32
6018598	6249842	149	5660408	6277260	195	6188598	6340253	337	6939558	6358717	76	6413805	6437881	64
6018710	6249844	150	5660484	6277270	195	6188659	6340261	337	6134823	6358720	76	6413812	6437883	64
6018833	6249846	153				6188710	6340288	337	6947171	6358752	76	6413829	6437885	64
6018956	6249848	155	5660590	6277290	185	6188772	6340296	337	6947232	6358756	76	6413836	6437887	64
6019076	6249850	157	5700852	6277294	185	6188833	6340318	337	6947294	6358760	76	6413843	6437889	64
5020325	6249852	158				6188895	6340377	337	6947355	6358764	76	6413850	6437891	64
5020387	6249854	160	5660606	6277300	191	6458172	6340385	337	5435761	6358853	76	6413867	6437901	64
5020394	6249856	162												

GTIN	N° de réf.	Page	GTIN	N° de réf.	Page	GTIN	N° de réf.	Page	GTIN	N° de réf.	Page
	€/pc			€/pc			€/pc		6812394	7205758	355
5047339	7007009	20	6241873	7109407	18	5929215	7138544	23	6812400	7205760	355
5811015	7007010	20	6241934	7109504	18	5929222	7138546	23	6812431	7205762	355
5047346	7007013	20	6241996	7109601	18	5929239	7138548	23	6812141	7205764	356
5703747	7007014	20				5929246	7138550	23	6812158	7205766	356
5047377	7007017	20	6812950	7120117	84	5929253	7138552	23	6812165	7205768	356
5863342	7007018	20	6813018	7120214	84	5930587	7138640	24	6812196	7205770	356
5047384	7007021	20	6813070	7120311	84	5930594	7138642	24	6812202	7205772	356
5863380	7007022	20	6688654	7120458	84	5930600	7138644	24	6820238	7205780	356
5047391	7007025	20				5930617	7138646	24	6820245	7205782	356
5863397	7007026	20		€/pc		5930624	7138648	24	6820252	7205784	356
5047407	7007029	20	6813919	7124120	84	5930631	7138650	24	6820269	7205786	356
5863403	7007030	20	6813971	7124236	84	5930648	7138652	24	6842223	7205790	357
5047445	7007055	20	6814039	7124325	84	5930655	7138680	24	6842254	7205792	357
5476818	7007056	20	6688630	7124410	84	5930662	7138682	24			
5047452	7007059	20				5930679	7138684	24		€/pc	
5811022	7007060	20		€/pc		5930686	7138686	24	5958857	7215702	330
5047469	7007063	20	6251230	7130511	86	5930693	7138688	24	5958864	7215706	330
5703785	7007064	20	6251292	7130546	86	5930709	7138690	24	5958871	7215709	330
5047490	7007067	20	6251353	7130562	86	5930716	7138692	24	5958901	7215713	330
5863298	7007068	20	5047568	7130805	24				5958918	7215716	330
5047506	7007071	20	5047575	7130809	24	5856559	7202200	365	5958925	7215719	330
5863304	7007072	20	5047582	7130813	24	5856566	7202201	365	5958932	7215726	330
5047513	7007075	20	5047612	7130817	24	5856597	7202203	365	5958963	7215730	330
5863311	7007076	20	5047629	7130821	24	5856603	7202204	366	5809654	7215750	331
5047520	7007079	20	5047636	7130825	24	5856610	7202205	366	6814725	7215780	340
5863328	7007080	20	5047643	7130829	24	5856627	7202206	366	6814732	7215782	340
			5047681	7130852	24	5856665	7202207	366	6814749	7215784	340
6990740	7065116	83	5047698	7130856	24	5856672	7202208	366	6814770	7215786	340
6990801	7065213	83	5047704	7130860	24	5856689	7202209	366	6814787	7215788	340
6990863	7065310	83	5047735	7130864	24	5856719	7202210	366			
			5047742	7130868	24	5847854	7202283	368	6874675	7368296	216
6079971	7070205	21	5047759	7130872	24	6649594	7202297	365	6874682	7368298	216
6094820	7070209	21	5047766	7130876	24				6692521	7368418	217
6094882	7070213	21				5850137	7202300	373			
6094943	7070217	21	6252190	7131305	87	6447138	7202305	367	6793969	7427042	217
6095001	7070221	21	6252251	7131321	87	5918929	7202306	368	6793976	7427043	216
6095063	7070225	21	6252312	7131348	87	6423125	7202308	367			
6095186	7070233	21	5850915	7131508	24	6447152	7202309	367	5916673	7427256	217
6095247	7070306	21	5874386	7131509	24	5850182	7202310	330	5916802	7427332	218
6095308	7070310	21	5809265	7131510	24	5850199	7202312	365	5919308	7427440	218
6095360	7070314	21	5874393	7131514	24	5428190	7202322	341	5919315	7427444	218
6095421	7070318	21	5809272	7131518	24	6434459	7202505	341			
6095483	7070322	21	5874409	7131524	24	5847861	7202904	368			
6095544	7070326	21	5874416	7131527	24	5847878	7202912	368			
6095667	7070334	21	5874546	7131632	24						
			5874553	7131634	24	5817499	7203800	340			
6230532	7082010	18	5874560	7131636	24						
6230716	7082126	85	5874607	7131640	24	5817505	7203803	340			
6230778	7082223	18	5874614	7131644	24						
			5874621	7131648	24	5817536	7203806	341			
6231072	7083106	21	5874669	7131652	24						
6231133	7083157	21	6688678	7131785	86	5847830	7205423	299			
6231195	7083203	21				6515288	7205428	368			
6231256	7083300	21	6252671	7131828	86	5993162	7205570	357			
6231317	7083408	21	6252732	7131844	86						
6231379	7083505	21	6252794	7131860	86	6632800	7205657	359			
6231492	7083602	21				6028238	7205660	359			
6983728	7083618	21	6688685	7132115	86	6028245	7205663	359			
6026883	7083622	21				6028269	7205666	359			
6982943	7083626	21				6028290	7205669	359			
6982882	7083630	21	5928751	7138360	23	6280551	7205675	359			
6024254	7083634	21	5928768	7138362	23	6280568	7205677	359			
6024490	7083638	21	5928775	7138364	23	6280582	7205679	359			
6034635	7083642	21	5928782	7138366	23	6396016	7205700	357			
			5928799	7138368	23	6396023	7205702	357			
6146772	7084757	21	5928812	7138370	23	6810222	7205703	358			
6146895	7084773	22	5928829	7138372	23						
			5928836	7138400	23	6396030	7205704	357			
5163268	7085108	21	5928843	7138402	23	6810239	7205705	358			
5163312	7085114	22	5928867	7138404	23						
			5928874	7138406	23	6396047	7205706	357			
6982820	7106106	18	5928881	7138408	23	6810246	7205707	358			
6308170	7106110	18	5928904	7138410	23	7272463	7205709	358			
6982769	7106114	18	5928911	7138412	23	7272517	7205714	358			
6982707	7106118	18	5929093	7138500	23	6812325	7205740	354			
6024612	7106122	18	5929109	7138502	23	6812332	7205742	354			
6024735	7106126	18	5929116	7138504	23	6812349	7205744	354			
6034697	7106130	18	5929123	7138506	23	6812370	7205746	354			
			5929130	7138508	23	6812264	7205748	354			
6241637	7109105	18	5929147	7138510	23	6812271	7205750	354			
6241699	7109156	18	5929154	7138512	23	6812288	7205752	355			
6241750	7109202	18	5929192	7138540	23	6812318	7205754	355			
6241811	7109296	18	5929208	7138542	23	6812387	7205756	355			



Bettermann AG
Lochrütiried 1
6386 Wolfenschiessen
SUISSE

Service client Suisse:
Tel: +41 (0)21 320 77 70
Fax: +41 (0)41 629 77 10
info@bettermann.ch

www.obo.ch

Building Connections

