

# Montageanleitung

isCon® Blitzschutzsystem  
Hochspannungsfeste, isolierte Leitung (HIL)  
gemäß VDE 0185-305-03 und Beiblättern

---

**isCon® Blitzschutzsystem**  
*Montageanleitung*

isCon® ist eine eingetragene Marke der OBO Bettermann Holding GmbH & Co. KG

# Inhaltsverzeichnis

<b>1</b>	<b>Über diese Anleitung</b>	<b>4</b>
1.1	Zielgruppe	4
1.2	Relevanz dieser Anleitung	4
1.3	Typen von Warnhinweisen	4
1.4	Zugrundeliegende Normen und Verordnungen	4
1.5	Mitgeltende Dokumente	5
<b>2</b>	<b>Bestimmungsgemäße Verwendung</b>	<b>5</b>
<b>3</b>	<b>Sicherheit</b>	<b>6</b>
3.1	Allgemeine Sicherheitshinweise	6
3.2	Persönliche Schutzausrüstung	7
<b>4</b>	<b>Benötigte Werkzeuge</b>	<b>7</b>
<b>5</b>	<b>Systembeschreibung</b>	<b>7</b>
5.1	Grundlagen	7
5.2	isCon®-Ableitung	8
5.3	Isolierte Fangmasten	11
5.4	isCon®-Anschlusselemente	13
5.5	Systemzubehör zur Befestigung	14
5.5.1	Dreibeinstativ	14
5.5.2	Fangmastträger für die isFang-Montage	17
5.5.3	Halter für die isCon®-Ableitungen	18
5.6	Systemzubehör zum Anschluss	19
<b>6</b>	<b>Installation planen</b>	<b>21</b>
6.1	Schematischer Aufbau des isCon®-Systems am Beispiel der isCon Pro+ 75 SW	22
6.2	Trennungsabstand berechnen, prüfen und einhalten	25
6.3	Leitungslängen und Blitzschutzklassen	26
6.4	Installation in explosionsgefährdeten Bereichen	28
6.5	Weichgedeckte Dächer	29
<b>7</b>	<b>isCon®-System installieren</b>	<b>31</b>
7.1	isCon®-Ableitung vorbereiten	31
7.1.1	isCon®-Ableitung ablängen	31
7.1.2	Grauen Außenmantel abmanteln (isCon Pro+ 75 GR)	32
7.1.3	Kupferseele zum Anschluss freilegen	33
7.2	isCon® Anschlusselemente montieren	34
7.3	Fangmast mit innen liegender isCon®-Ableitung zusammenbauen	37
7.4	Fangmast mit außen liegender isCon®-Ableitung zusammenbauen	42
7.5	Fangmast im Dreibeinstativ befestigen	46

7.5.1	Betonsockel montieren .....	46
7.5.2	Dreibeinstativ aufbauen .....	46
7.5.3	Fangmast im Dreibeinstativ befestigen .....	49
7.6	Fangmast an Rohr, Wand oder T-Träger befestigen .....	51
7.7	isCon®-Ableitung verlegen .....	52
7.8	Potentialanschluss anbringen .....	53
7.8.1	Potentialanschluss am isolierten Fangmast installieren .....	54
7.8.2	Potentialanschluss am Ende der isCon®-Ableitungen installieren .....	55
7.8.3	isCon®-Ableitung ohne Potentialanschluss verlegen (bis 45 cm Trennungsabstand) .....	59
7.8.4	Dreibeinstativ in den Funktionspotentialausgleich einbinden .....	59
7.8.5	Zusätzliche Potentialanschlüsse installieren .....	60
7.8.6	Zusätzlichen Potentialausgleich für isCon Pro+ in Ex-Bereichen herstellen .....	60
<b>8</b>	<b>Montagevarianten .....</b>	<b>62</b>
8.1	Getrennte Blitzschutz-Ringleitung .....	62
8.2	Metallische Dachattika .....	63
8.3	Innen liegende und außen liegende isCon®-Ableitung .....	65
8.4	Blitzschutzklasse I .....	66
8.5	isCon® -Ableitung in Ringleitung eingebunden .....	67
8.6	Berührungsschutz .....	68
<b>9</b>	<b>Prüfungen des Blitzschutzsystems durchführen ...</b>	<b>70</b>
9.1	Sichtprüfung durchführen .....	70
9.2	Durchgangs- und Isolationprüfung durchführen .....	71
9.2.1	Durchgangsprüfung durchführen .....	71
9.2.2	Isolationsprüfung durchführen .....	72
<b>10</b>	<b>FAQ .....</b>	<b>74</b>



# 1 Über diese Anleitung

## 1.1 Zielgruppe

Diese Montageanleitung richtet sich an Fachkräfte, die über eine Qualifikation für das Errichten von Blitzschutz-Anlagen verfügen, z. B. Blitzschutz-Fachkräfte. Diese Fachkräfte müssen die am Montageort geltenden Blitzschutznormen sowie die allgemein anerkannten Regeln der Technik kennen.

## 1.2 Relevanz dieser Anleitung

Diese Anleitung basiert auf den zum Zeitpunkt der Erstellung gültigen Normen (Oktober 2024).

Anleitung vor Montagebeginn sorgfältig lesen. Für Schäden, die entstehen, weil diese Anleitung nicht beachtet wurde, übernehmen wir keine Gewährleistung.

Abbildungen haben lediglich Beispielcharakter. Montageergebnisse können optisch abweichen.

Alle mit dem Produkt gelieferten Unterlagen müssen leicht zugänglich aufbewahrt werden, um bei Informationsbedarf zur Verfügung zu stehen.

Um mehr über Planung und Montage des Produkts zu erfahren, ist eine umfangreiche Schulung sinnvoll.

## 1.3 Typen von Warnhinweisen



### Art der Gefährdung!

Bezeichnet eine gefährliche Situation. Wird der Warnhinweis nicht beachtet, können tödliche oder schwere Verletzungen die Folge sein.



### Art der Gefährdung!

Bezeichnet eine gefährliche Situation. Wird der Warnhinweis nicht beachtet, können mittelschwere oder leichte Verletzungen die Folge sein.

**ACHTUNG**

### Art der Gefährdung!

Bezeichnet eine gefährliche Situation. Wird der Warnhinweis nicht beachtet, können Sachschäden am Produkt oder an der Umgebung die Folge sein.

**Hinweis!** *Kennzeichnet wichtige Hinweise und Hilfestellungen.*

## 1.4 Zugrundeliegende Normen und Verordnungen

- DIN EN 62305-1 ED2 (IEC 62305-1, VDE 0185-305-1), Blitzschutz – Teil 1: Allgemeine Grundsätze
- DIN EN 62305-2 ED2 (IEC 62305-2, VDE 0185-305-2), Blitzschutz – Teil 2: Risiko-Management

- DIN EN 62305-3 ED2 (IEC 62305-3, VDE 0185-305-3), Blitzschutz – Teil 3: Schutz von baulichen Anlagen und Personen
- DIN EN 62305-4 ED 2 (IEC 62305-4, VDE 0185-305-4), Blitzschutz – Teil 4: Elektrische und elektronische Systeme in baulichen Anlagen.
- DIN EN 62561-1 ED 2 (IEC 62561-1, VDE 0185-561-1), Blitzschutzbauteile – Teil 1: Anforderungen für Verbindungsbauteile
- DIN EN 62561-2 ED2 (IEC 62561-2, VDE 0185-561-2), Blitzschutzbauteile – Teil 2: Anforderungen an Leiter und Erder
- DIN EN 62561-4 ED2 (IEC 62561-4, VDE 0185-561-4), Blitzschutzbauteile - Teil 4: Anforderungen an Leitungshalter
- DIN 18014, Erdungsanlagen für Gebäude
- VDE V 0185-561-8 (IEC TS 62561-8:1-2018), Blitzschutzsystembauteile (LPSC) - Teil 8: Anforderungen an Bauteile für ein isoliertes Blitzschutzsystem (LPS)
- DIN 18531-1, Abdichtung von Dächern sowie von Balkonen, Loggien und Laubengängen – Teil 1: Nicht genutzte und genutzte Dächer - Anforderungen, Planungs- und Ausführungsgrundsätze
- IEC 60332-1-2, Prüfungen an Kabeln, isolierten Leitungen und Glasfaserkabeln im Brandfall –Teil 1-2: Prüfung der vertikalen Flammenausbreitung an einer Ader, einer isolierten Leitung oder einem Kabel

\* Stand der Normen: Februar 2024

### 1.5 Mitgeltende Dokumente

- Konformitätserklärungen der einzelnen Blitzschutzbauteile, siehe [www.obo.de](http://www.obo.de)

## 2 Bestimmungsgemäße Verwendung

Das OBO isCon®-System ist ein Blitzschutz-System für den äußeren Blitzschutz von Gebäuden und Anlagen, das bei direkten Blitzeinschlägen die auftretenden Blitzstoßströme in das Erdreich ableiten und dadurch das Gebäude, die Anlage und Personen vor den Auswirkungen des Blitzeinschlages, z. B. Brände, mechanische Gebäudeschäden und lebensgefährliche Impulsspannung/-ströme, bewahren kann.

Das Blitzschutz-System ist nicht für extreme Wetterbedingungen, wie dauerhaften Hagel, Schnee- oder Sandstürme ausgelegt. Solche Wetterbedingungen können die Lebensdauer des isCon®-Systems stark reduzieren.

Für andere als den hier beschriebenen Einsatzzweck ist das System

nicht konzipiert. Wenn das System zu einem anderen Zweck installiert und eingesetzt wird, erlöschen alle Haftungs-, Gewährleistungs- und Ersatzansprüche.

Wenn Sie Informationen zum Einsatz des OBO isCon®-Systems unter hier nicht beschriebenen Einsatzbedingungen benötigen, wenden Sie sich bitte an Ihren OBO Ansprechpartner.

## **3 Sicherheit**

### **3.1 Allgemeine Sicherheitshinweise**

Folgende allgemeine Sicherheitshinweise beachten:

- Alle Arbeiten dürfen ausschließlich von Blitzschutz-Fachkräften ausgeführt werden, die für die Installation von normkonformen Blitzschutz-Systemen ausgebildet wurden.
- Im Falle eines Blitzeinschlages können lebensgefährliche Ströme durch das Blitzschutz-System fließen. Niemals bei Gewitter oder bei der Gefahr eines Gewitters an Elementen des Blitzschutz-Systems arbeiten.
- Im Umgang mit elektrischen Betriebsmitteln können lebensgefährliche Spannungen auftreten. Niemals an unter Spannung stehenden Teilen arbeiten. Geeignete Schutzkleidung tragen und alle erforderlichen Sicherheitsrichtlinien jederzeit einhalten!
- Zur Installation des OBO isCon®-Systems müssen Bauteile des OBO Lieferprogramms verwendet werden, da eine sichere Installation sonst nicht gewährleistet ist.
- An metallischen Gegenständen können aufgrund des Produktionsverfahrens scharfkantige Stellen vorhanden sein. Geeignete Schutzhandschuhe verwenden, um Schnittverletzungen zu vermeiden.
- Erforderliche Brandschutzvorgaben beim Errichten von Funktionserhalt-Systemen berücksichtigen. In dieser Anleitung wird nicht auf möglicherweise einzuhaltende Brandschutznormen eingegangen.
- Der OBO-Brandschutzleitfaden (Artikelnummer: 9134859) liefert weiterführende Informationen hierzu. Das Ableitungssystem und gegebenenfalls vorhandene Brandabschottungen müssen aufeinander abgestimmt sein.
- Hochwassergefährdung, örtlichen Brandverhütungsmaßnahmen, Unfallschutzvorschriften und Rettungswege am Standort berücksichtigen.

### 3.2 Persönliche Schutzausrüstung

Liste der zu verwendenden persönlichen Schutzausrüstung:



Handschutz benutzen



Fußschutz benutzen

## 4 Benötigte Werkzeuge

Liste der benötigten Werkzeuge:

- isCon stripper 2
- Kabelmesser
- Schraubenschlüssel

## 5 Systembeschreibung

### 5.1 Grundlagen

Impulsspannungen verursachen ohne zusätzliche Gegenmaßnahmen Überschläge an Isolierstoffoberflächen. Dieser Effekt wird Gleitüberschlag genannt. Wenn die sogenannte Gleitentladungs-Einsatzspannung überschritten wird, dann wird eine Oberflächen-Entladung initiiert, die eine Strecke von einigen Metern überbrücken kann. Um gefährliche Überschläge zwischen leitfähigen Teilen (Elektroanlagen, Rohrleitungen usw.) zu verhindern, ist die Einhaltung des Trennungsabstandes bei der Planung und Realisierung einer Blitzschutzanlage eine wichtige Forderung.

Die Dachebene von Gebäudekomplexen wird heutzutage oft als Installationsebene für Klima-, Lüftungs-, Sende- und Energiegewinnungsanlagen genutzt, so dass die baulichen Gegebenheiten den erforderlichen Abständen zwischen den Fangeinrichtungen und den elektrischen Installationen entgegen stehen können.

Um den erforderlichen Trennungsabstand dennoch einhalten zu können, wird das isoliert aufgebaute Blitzschutzsystem isCon® eingesetzt. Nach dem ersten Potentialanschluss hinter dem Anschlusselement an der Fangstange ist die isCon®-Ableitung je nach Ausführung gleichbedeutend mit einem äquivalenten Trennungsabstand von 0,45 - 0,9 Meter in Luft bzw. dem doppelten Wert bei festen Baustoffen. Eine Installation unmittelbar an metallenen und elektrischen Aufbauten ist somit möglich. Bei einem direkten Blitzeinschlag wird die auftretende Energie durch die isCon®-Ableitung an das Erdungssystem des Gebäudes abgeleitet. Ein direkter Überschlag zwischen Ableitung und zu schützendem Objekt



findet nicht statt.

Das Blitzschutzsystem isCon® ist eine hochspannungsfeste, isolierte Leitung (HIL) gemäß VDE 0185-305-3. Das isCon®-System ist nach VDE V 0185-561-8 (IEC TS 62561-8) geprüft und hat ein Ableitvermögen von 150 - 200 kA Blitzstoßstrom (10/350 µs) je nach Ableitung. Es besteht im Wesentlichen aus folgenden Komponenten:

- isCon®-Ableitung
- Isolierte Fangmasten
- isCon®-Anschlusselemente
- Systemzubehör zur Befestigung (Dreibeinstativ, Träger und Halter)
- Systemzubehör zum Anschluss

## 5.2 isCon®-Ableitung

Die isolierte isCon®-Ableitung realisiert nach DIN EN 62305-3 / VDE 0185-305-3 / IEC 62305-3 einen äquivalenten Trennungsabstand von 0,45 - 0,9 Metern in Luft bzw. 0,9 - 1,8 Metern bei festen Baustoffen, abhängig von der Produktausführung. Die isCon®-Ableitung ist mit einem äußeren halbleitenden Mantel ausgestattet, der es ermöglicht, hohe Blitz-Impulsspannungen gegen ein Bezugspotential zu begrenzen, indem im Bereich des Anschlusselementes eine Verbindung zwischen dem äußeren halbleitenden Mantel und dem nicht blitzstrombehafteten Potentialausgleich des Gebäudes geschaffen wird.

Die isCon®-Ableitung ist flammwidrig nach DIN EN 60332-1-2, witterungsbeständig und halogenfrei. Sie ist zur Verlegung im äußeren Bereich geeignet und kann auf Dächern, an oder in Wänden, in Beton, in Fassadeninstallationen oder in Gebäuden verlegt werden.

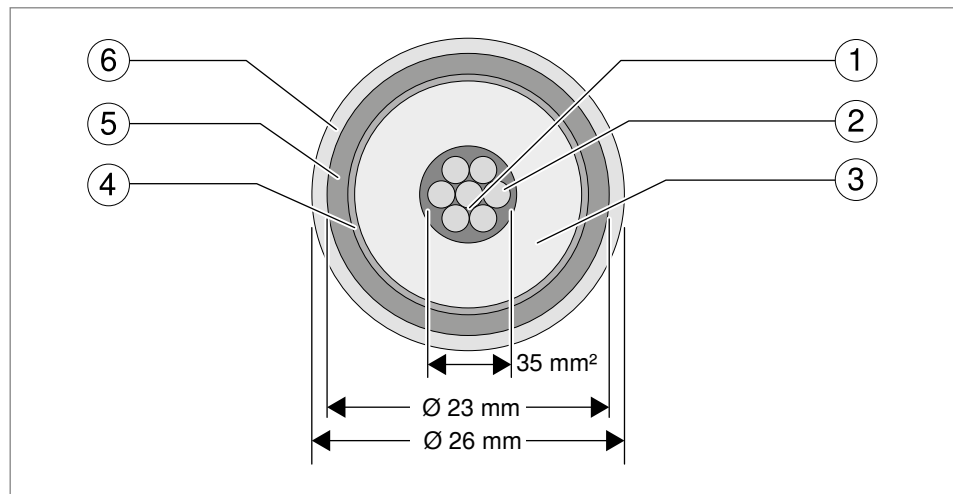
Die isCon®-Ableitung wird als Meterware in fünf Varianten geliefert:

Typ Ableitung	Merkmal	Artikelnummer
isCon PR 90 SW (Premium)	schwarz	5408017, 5408018
isCon Pro 75 SW (Professional)	schwarz	5408008
isCon Pro+ 75 SW (Professional plus)	schwarz	5408002; 5408004; 5408006
isCon Pro+ 75 GR	grau	5407995, 5407997
isCon BA 45 SW (Basic)	schwarz	5408014

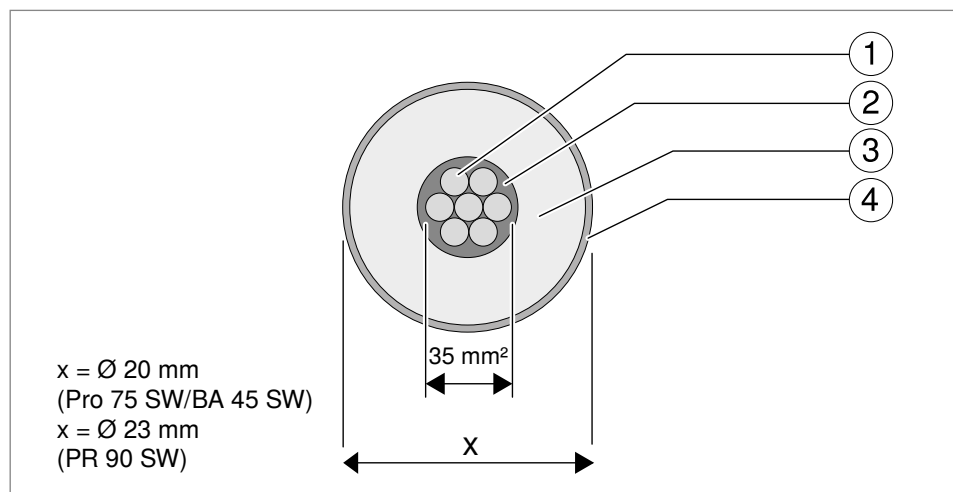
**Tab. 1:** Produktvarianten isCon®-Ableitung

Die graue isCon®-Ableitung (isCon Pro+75GR) ist zusätzlich für eine Verlegung im Erdreich geeignet. Die graue Ableitung wurde nach VDE 0185-305-3 (IEC/EN 62305-3) mit einer Stoßspannung von min. 100 kV (1,2/50 µs) unter Beregnung geprüft und kann bis zu einer Länge von max. 5 m für den Berührungsschutz eingesetzt werden. Wird die Ableitung nicht als Berührungsschutz eingesetzt, ist ein farblicher Anstrich,

z. B. mit Fassadenfarbe, ebenfalls möglich. Da der graue Außenmantel nicht leitfähig ist, muss er jeweils in den Kontaktbereichen entfernt werden.



**Abb. 1:** Schematischer Aufbau der isCon®-Ableitungen Pro+ 75 SW und Pro+ 75 GR



**Abb. 2:** Schematischer Aufbau der isCon®-Ableitungen Pro 75 SW, BA 45 SW und PR 90 SW

- ① Rundleiter, mehrdrähtig, 35 mm<sup>2</sup>, Cu
- ② Innere Leitschicht
- ③ Isolierung
- ④ Schwarze, schwach leitfähige Schicht
- ⑤ Schutzmantel
- ⑥ Außenmantel, grau

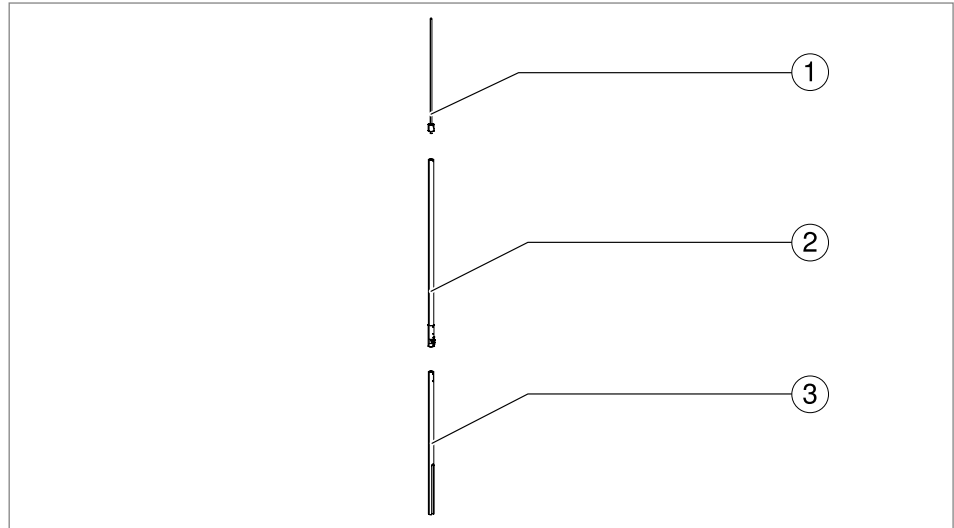
Der Anschluss der isCon®-Ableitung an Fangmasten oder an weiterführende Systeme darf ausschließlich über systemgeprüfte OBO An-schlusselemente erfolgen (siehe auch „5.4 isCon®-Anschlusselemente“ auf Seite 14).

Typ	isCon BA 45 SW	isCon Pro 75 SW	isCon Pro+ 75 SW	isCon Pro+ 75 GR	isCon PR 90 SW
Farbe	schwarz	schwarz	schwarz	grau	schwarz
Äquivalenter Trennungsabstand, Luft (cm)	≤ 45	≤ 75	≤ 75	≤ 75	≤ 90
Äquivalenter Trennungsabstand, feste Baustoffe (cm)	≤ 90	≤ 150	≤ 150	≤ 150	≤ 180
Äquivalenter Trennungsabstand, gemischte Baustoffe	Siehe EN 62305-3				
Außendurchmesser	~ 20 mm	~ 20 mm	~ 23 mm	~ 26 mm	~ 23 mm
Rundleiter, mehrdrähtig, Cu	35 mm <sup>2</sup>				
Kabelgewicht	~ 0,570 kg/m	~ 0,570 kg/m	~ 0,694 kg/m	~ 0,868 kg/m	~ 0,666 kg/m
Temperaturbereich für die Verlegung	min. -5 °C, max. 40 °C				
Betriebstemperatur	min. -30 °C, max. 70 °C				
Biegeradius	min. 200 mm	min. 200 mm	min. 230 mm	min. 260 mm	min. 230 mm
Maximale Zugbelastung	1 750 N				
Verlegung in Erdreich	nein	nein	nein	ja	nein
Überstreichbar	nein	nein	nein	ja (gilt nicht beim Einsatz als Berührungsschutz)	nein
Berührungsschutz	nein	nein	nein	ja	nein
Witterungsbeständigkeit (UV-stabilisiert)	Ozonbeständig nach DIN EN 60811-2-1 Abschnitt 8 Sunlight Resistance Test nach UL 1581 Abschnitt 1200 Kälte-Schlagbeständigkeit nach DIN EN 60811-1-4 Abschn. 8.5				
Brandlast (kWh/m)	3,3		4,3	5,1	4,2
Brandverhalten selbstverlöschend	k.A.	k.A.	ja	ja	k.A.
Blitzstromtragfähigkeit (Klasse/limp (kA))	H1/150	H1/150	H1/150		H2/200
Prüfzertifikat nach IEC TS 62561-8	ja				
Halogenfrei	ja				
Weichmacher	keine				

Tab. 2: Technische Daten der isCon®-Ableitungen

## 5.3 Isolierte Fangmasten

Die isolierten Fangmasten des isCon®-Systems sind dreiteilig aufgebaut und bestehen aus der Fangstange (Länge 1000 mm), dem isolierten mittleren Mast (Länge 1500 mm) und dem Haltemast.

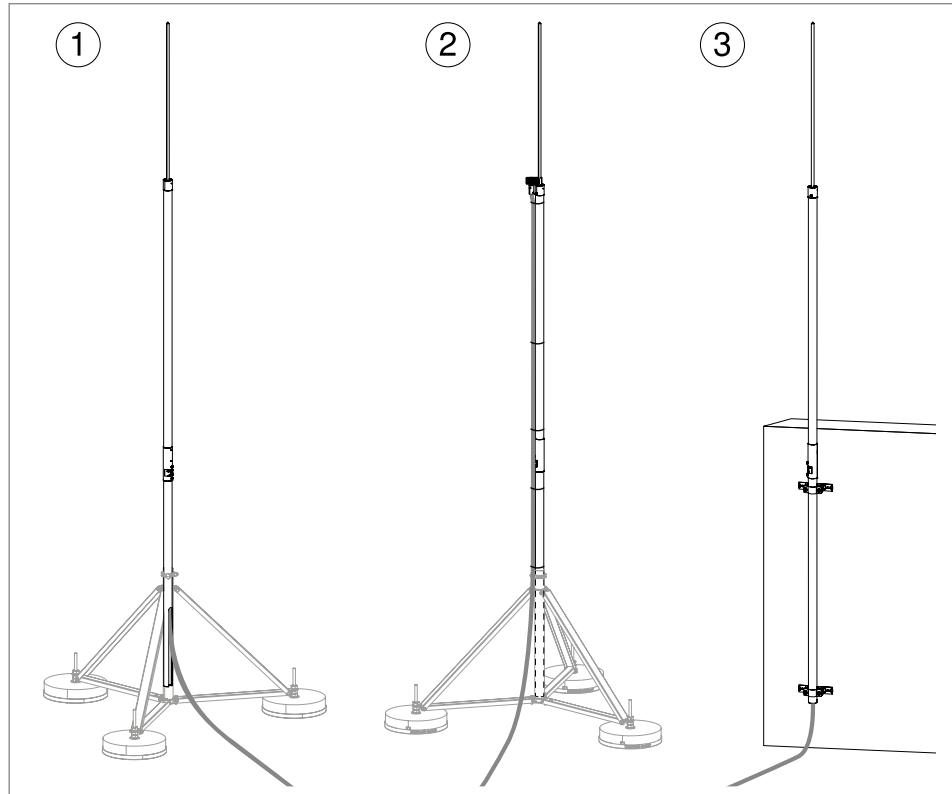


**Abb. 3:** Fangmast-Komponenten

- ① Fangstange
- ② Isolierter mittlerer Mast
- ③ Haltemast

Die Metallkomponenten der Masten bestehen aus Aluminium bzw. aus Edelstahl (V2A). Der isolierte mittlere Mast besteht aus glasfaserverstärktem Kunststoff (GFK) und ermöglicht einen ausreichenden Abstand der ableitenden Komponente (Anschlusselement am unteren Ende der Fangstange) zu allen Dachaufbauten. Außerdem gewährleistet er einen ausreichenden Abstand von 1500 mm zum Potentialausgleich, der am unteren Ende des isolierten Masts angeschlossen wird (siehe auch Abb. 12 Nr. ④).

Das System beinhaltet drei Arten von Fangmasten. Damit lassen sich unterschiedliche Montagesituationen lösen.



**Abb. 4:** Drei Fangmast-Arten (ohne Potentialanschluss)

- ① Fangmast mit innenliegender isCon®-Ableitung und seitlichem Auslass
- ② Fangmast mit außenliegender isCon®-Ableitung
- ③ Fangmast mit innenliegender isCon®-Ableitung und unterem Auslass

Typ	Artikelnummer	Gesamtlänge [m]	Durchmesser [mm]	Material	Art (Abb. 4)	zugehöriger Fangmastständer
isFang IN-A L4	5408874	4000	50	Alu/GFK	①	isFang 3B-100-A
isFang IN-A L6	5408876	6000	50	Alu/GFK		isFang 3B-150-A
isFang IN-A L8	5408878	8000	50	Alu/GFK		isFang 3B-250-A
isFang IN-A L10	5408880	10000	50	Alu/GFK		isFang 3B-250-A
isFang 4000 AL	5408943	4000	40	Alu/GFK	②	isFang 3B-100-A
isFang 6000 AL	5408947	6000	40	Alu/GFK		isFang 3B-150-A
isFang 4000	5408942	4000	40	V2A/GFK		isFang 3B-100-A
isFang 6000	5408946	6000	40	V2A/GFK		isFang 3B-150-A
isFang IN L4	5408854	4000	50	Alu/GFK	③	mit Trägersystem zu befestigen
isFang IN L6	5408856	6000	50	Alu/GFK		
isFang IN L8	5408858	8000	50	Alu/GFK		
isFang IN L10	5408860	10000	50	Alu/GFK		

**Tab. 3:** Technische Daten der isCon®-Fangmasten

Weitere Varianten von Fangmasten können beim OBO-Kundenservice angefragt werden.

## 5.4 isCon®-Anschlusselemente

Mit dem isCon®-Anschlusselement können die isCon®-Ableitungen an weiterführende Systeme angeschlossen werden, z. B. an das isolierte OBO Fangmastsystem isFang oder mit einer Verbindungsklemme an eine getrennte Ringleitung oder Erdungsanlage. Gleichzeitig wird eine elektrische Verbindung zwischen der Kupferseele und der schwarzen, schwach leitenden Schicht bzw. dem Schutzmantel der isCon®-Ableitung hergestellt. Die Stiftschrauben im Anschlusselement sind mit einer reaktiven Schraubensicherung aus zwei Komponenten vorbeschichtet. Die Komponenten der Beschichtung reagieren beim Eindrehen automatisch und verkleben die Stiftschrauben. Werden die Schrauben wieder gelöst, trennen sich die Komponenten wieder, und die Stiftschrauben werden auch beim nächsten Eindrehen wieder gesichert. Die Schraubensicherung ist nach sechs Stunden vollständig ausgehärtet.

Die Anschlusselemente isCon IN... ermöglichen den Anschluss von innenliegenden isCon®-Ableitungen in isFang-Fangmasten.

Die Anschlusselemente isCon ASE 23 und isCon ASE IN 23 verfügen über ein adaptives Schaltelement (ASE), welches eine Isolationsprüfung ermöglicht.

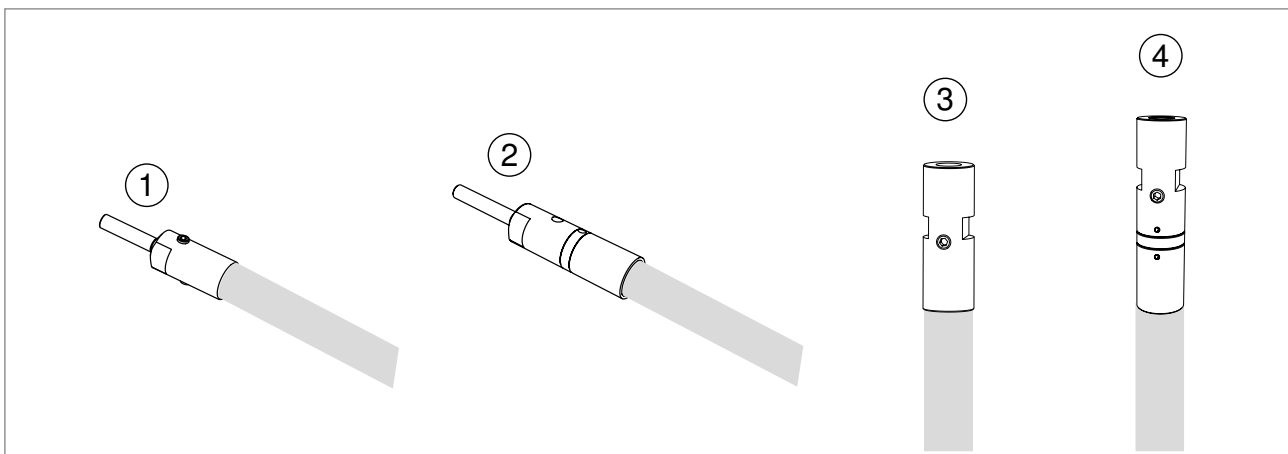


Abb. 5: isCon-Anschlusselemente

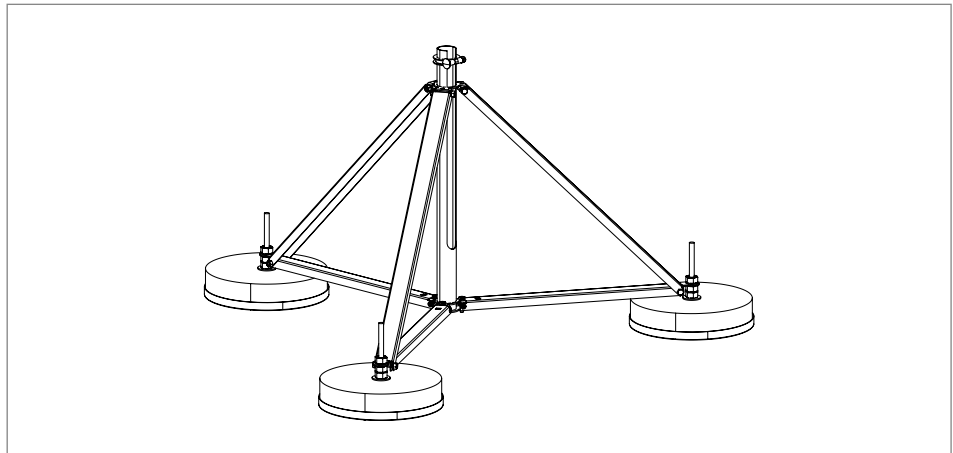
Nr.	Produkt	Typ	Art.-Nr.	Merkmale
①	Anschlusselement	isCon connect isCon con 2 isCon con PRE	5408022 5408021 5408023	Anschlusselement für außenliegende isCon®-Ableitungen.
②	Anschlusselement mit adaptivem Schaltelement	isCon ASE 23	5408080	Anschlusselement für außenliegende isCon®-Ableitungen mit Möglichkeit zur Isolationsprüfung.
③	Anschlusselement, innenliegend	isCon IN connect isCon IN con 2 isCon IN con PRE	5408024 5408019 5408020	Anschlusselement für innenliegende isCon®-Ableitungen.
④	Anschlusselement mit adaptivem Schaltelement, innenliegend	isCon ASE IN 23	5408082	Anschlusselement für innenliegende isCon®-Ableitungen mit Möglichkeit zur Isolationsprüfung.

Tab. 4: Technische Daten der isCon®-Fangmasten

## 5.5 Systemzubehör zur Befestigung

Zur Befestigung der isCon®-Fangmasten können Dreibeinstative (siehe Abschnitt 5.5.1) oder Träger für Wand- oder Rohrmontage (siehe Abschnitt 5.5.2) dienen. Darüber hinaus bietet das System spezielle Halter für die isCon®-Ableitung (siehe Abschnitt 5.5.3).

### 5.5.1 Dreibeinstativ



**Abb. 6:** Dreibeinstativ mit Betonsockeln

Zur Montage der isFang-Fangmasten z. B. auf Flachdächern enthält das isCon®-System aufklappbare Dreibeinstative unterschiedlicher Größe. Die dreibeinigen Stative ermöglichen das Aufstellen der Fangmasten, ohne die Gebäudestruktur mit Schrauben/Dübeln zu penetrieren.

Die Dreibeinstative werden stattdessen mit Betonsockeln beschwert. Die Anzahl der benötigten Steine ist von der Höhe des Fangmastes und von der Windlastzone abhängig.

**Hinweis!** *Weitere Informationen zu Windlastzonen finden Sie im OBO TBS Blitzschutz-Leitfaden (Best.-Nr.: 9131970) und nationalen Richtlinien.*

Bei Verwendung eines Dreibeinstativs kann eine Neigung der Dachfläche von bis zu 5° ausgeglichen werden (siehe auch Abb. 44 auf Seite 49). Zum Schutz der Dachoberfläche und bei der Gefahr von Weichmacherwanderung aus der Dachfolie kann es sinnvoll sein, dass unter die Betonsockel der Fangmastständer eine Schutzfolie/Bautenmatte gelegt wird. Wir empfehlen, hierzu den Dachdecker zu Rate zu ziehen.

Lieferumfang der Fangmastständer:

- Dreibeinstativ
- Überleger für Potentialanschluss mit Schraube, Mutter und Federring
- Kurzanleitung

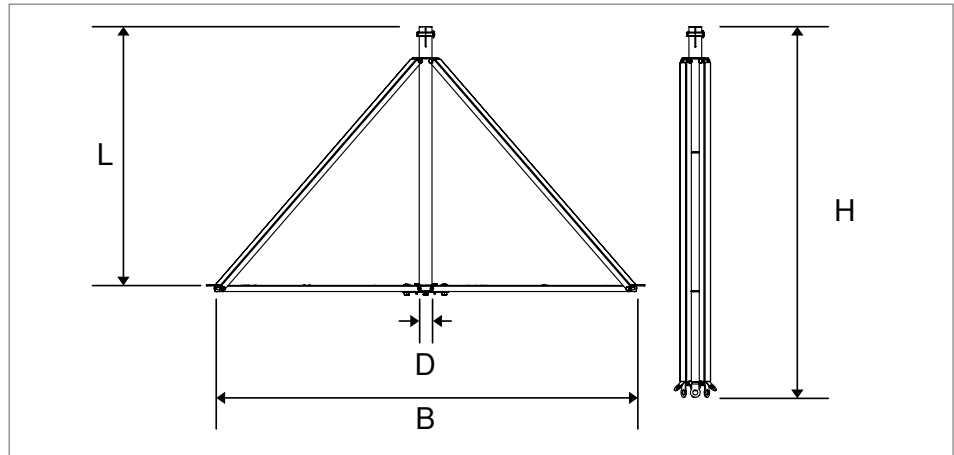


Abb. 7: Abmessungen der Dreibeinstative siehe Tab. 5

Typ	Art.-Nr.	Maß B mm	Maß D mm	Maß L mm	Maß H mm	Material
<b>mit seitlichem Auslass für innen verlegte isCon®-Ableitung</b>						
isFang 3B-100-A	5408930	1026	50	600	885	V2A
isFang 3B-150-A	5408932	1500	50	900	1275	V2A
isFang 3B-250-A	5408902	2900	50	1450	2055	V2A
<b>mit unterem Auslass bzw. für außen verlegte isCon®-Ableitung</b>						
isFang 3B-100 AL	5408966	1000	40	600	885	Alu
isFang 3B-150 AL	5408967	1500	40	900	1275	Alu
isFang 3B-100	5408968	1000	40	600	885	V2A
isFang 3B-150	5408969	1500	40	900	1275	V2A

Tab. 5: Technische Daten der Dreibeinstative

Die Betonsockel wiegen ca. 16 kg und werden unten an das aufgeklappte Dreibeinstativ geschraubt. Um das Standgewicht zu erhöhen (z. B. bei erhöhter Windlast), können die Betonsockel gestapelt werden (siehe Abb. 8). Bei den Dreibeinstativen mit Durchmesser von 1500 mm (aufgeklappt) können innen zusätzliche Betonsockel montiert werden.

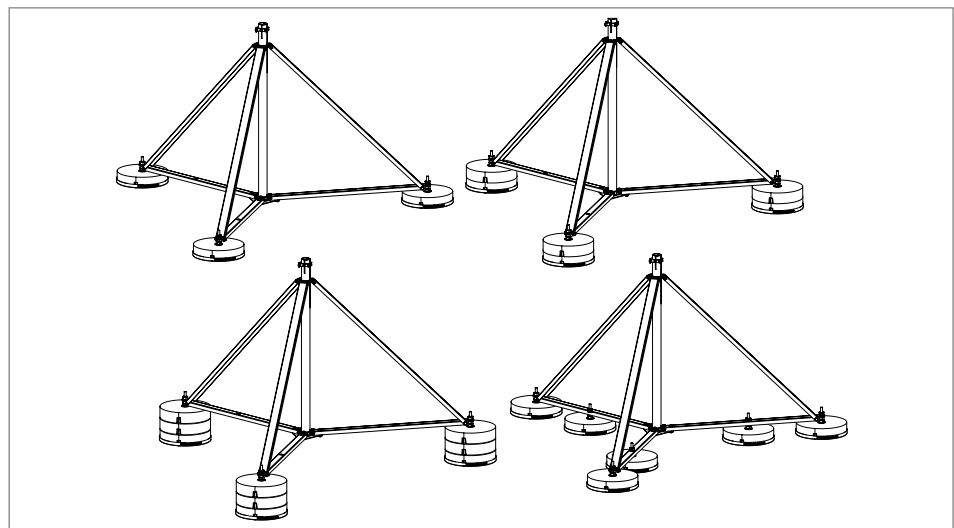
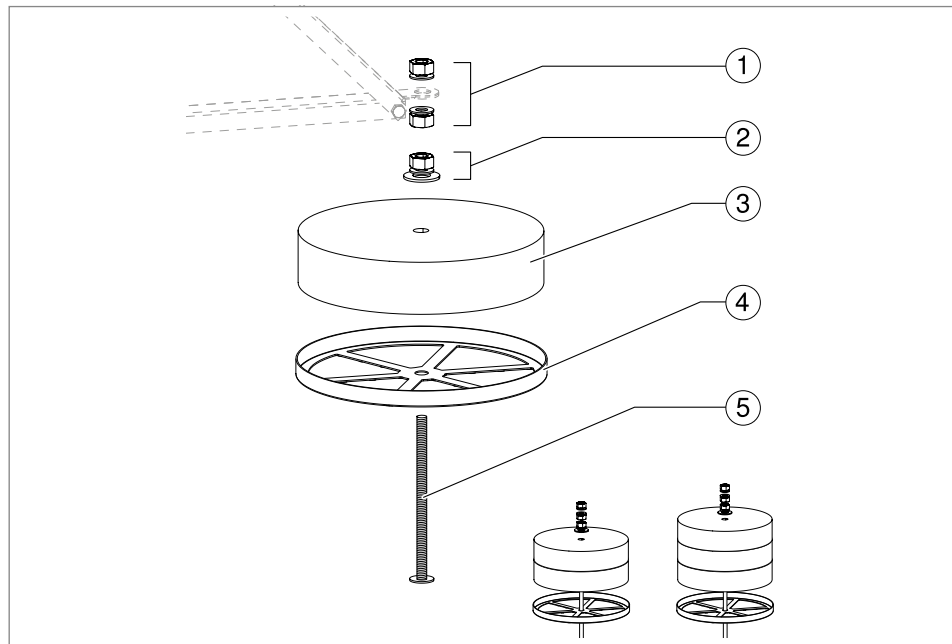


Abb. 8: Erhöhung des Standgewichts durch Stapeln der Betonsockel





**Abb. 9:** Betonsockel mit Befestigungsteilen

- ① Sechskantmuttern (mit Unterlegscheiben) zum Höhenausgleich
- ② Feststellmutter (mit Unterlegscheibe und Platte)
- ③ Betonsockel
- ④ Kantenschutz
- ⑤ Gewindestange

Produkt	Typ	Art.-Nr.	Merkmale	Material
Betonsockel	F-FIX-S16	5403227	Gewicht: 16 kg; Ø 365 mm; stapelbar	Beton, frostbeständig
Kantenschutz für Betonsockel 16 kg	F-FIX-B16 3B	5403238	Kantenschutz mit Durchgangsloch	Polyamid
Gewindestange	isFang 3B-G1	5408971	270 mm, für 1 Betonstein <sup>1)</sup>	V2A
Gewindestange	isFang 3B-G2	5408972	340 mm, für 2 Betonsteine <sup>1)</sup>	V2A
Gewindestange	isFang 3B-G3	5408973	430 mm, für 3 Betonsteine <sup>1)</sup>	V2A
Gewindestange	isFang 3B-G4	5408905	500 mm, für 4 Betonsteine <sup>1)</sup>	V2A

**Tab. 6:** Technische Daten der Betonsockel mit Zubehör

<sup>1)</sup> Anzahl der Betonsockel bei ebenerdigem Aufbau. Zum Höhenausgleich bei Schräglage ggf. längere Gewindestange wählen (siehe Abb. 44 auf Seite 49).

Muttern und Unterlegscheiben sind im Lieferumfang der Gewindestangen enthalten.

5.5.2 Fangmastträger für die isFang-Montage

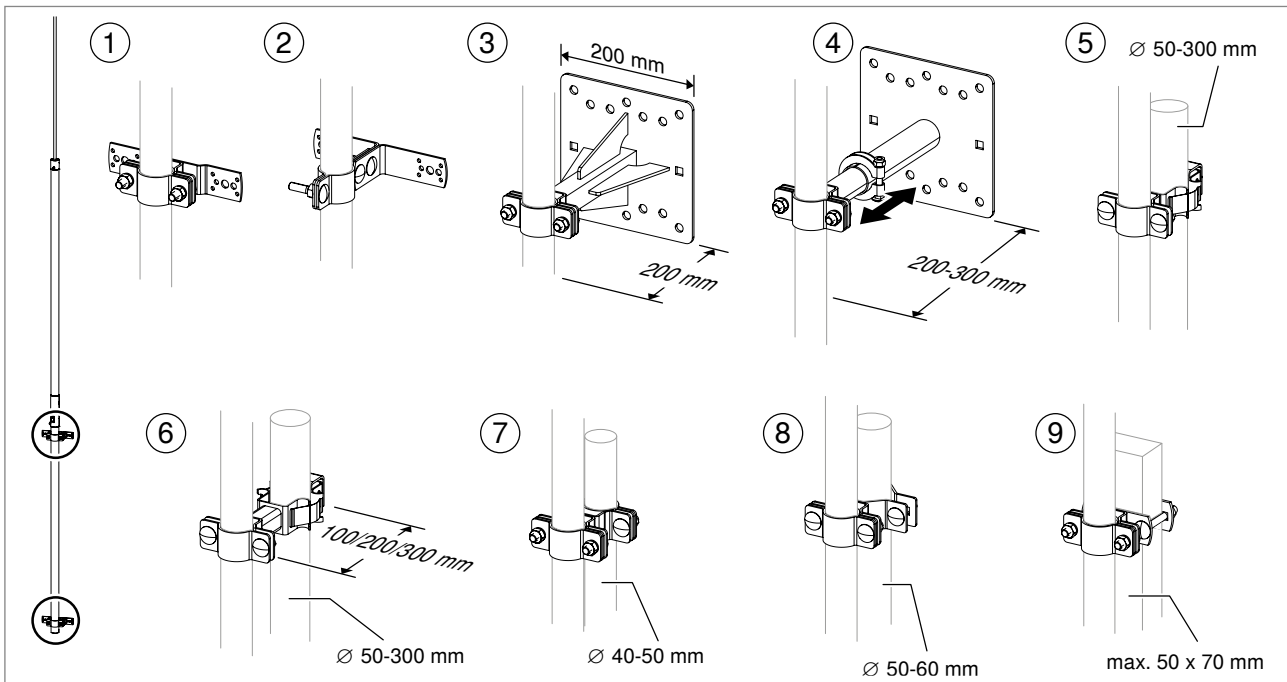


Abb. 10: Träger für Wand- oder Rohrmontage der isFang-Fangmasten

Nr.	Typ	Art.-Nr.	Ø isCon Fangmast [mm]	Merkmale	Material
①	isFang TW30	5408952	40/50	Flächenmontage, Wandabstand 30 mm	V2A
②	isFang TW80	5408950	40/50	Flächenmontage, Wandabstand 80 mm	V2A
③	isFang TW200 12	5408910	40/50	Flächenmontage, Wandabstand 200 mm	V2A
④	isFang TW200	5408954	40/50	Flächenmontage, variabler Wandabstand 200-300 mm	V2A
⑤	isFang TR100	5408956	40/50	Spannbandschelle für bauseitige runde Rohre mit Ø 50-300 mm; Abstand zum Rohr 40 mm	V2A
⑤	isFang TR100 100	5408955	40/50	Spannbandschelle für bauseitige runde Rohre mit Ø 50-300 mm; Abstand zum Rohr 100 mm	V2A
⑤	isFang TR100 200	5408957	40/50	Spannbandschelle für bauseitige runde Rohre mit Ø 50-300 mm; Abstand zum Rohr 200 mm	V2A
⑥	isFang TR100 300	5408959	40/50	Spannbandschelle für bauseitige runde Rohre mit Ø 50-300 mm; Abstand zum Rohr 300 mm	V2A
⑦	isFang TS40-50	5408958	40/50	Rohrbandschelle für bauseitige runde Rohre mit Ø 40-50 mm; Abstand zum Rohr 40 mm	V2A
⑧	isFang TS50-60	5408960	40/50	Rohrbandschelle für bauseitige runde Rohre mit Ø 50-60 mm; Abstand zum Rohr 30 mm	V2A
⑨	isFang TS50x50	5408964	40/50	Rohrbandschelle für bauseitige eckige Rohre mit max. 50 x 70 mm; Abstand zum Rohr 30 mm	V2A

Tab. 7: Technische Daten der isCon®-Träger

### 5.5.3 Halter für die isCon®-Ableitungen

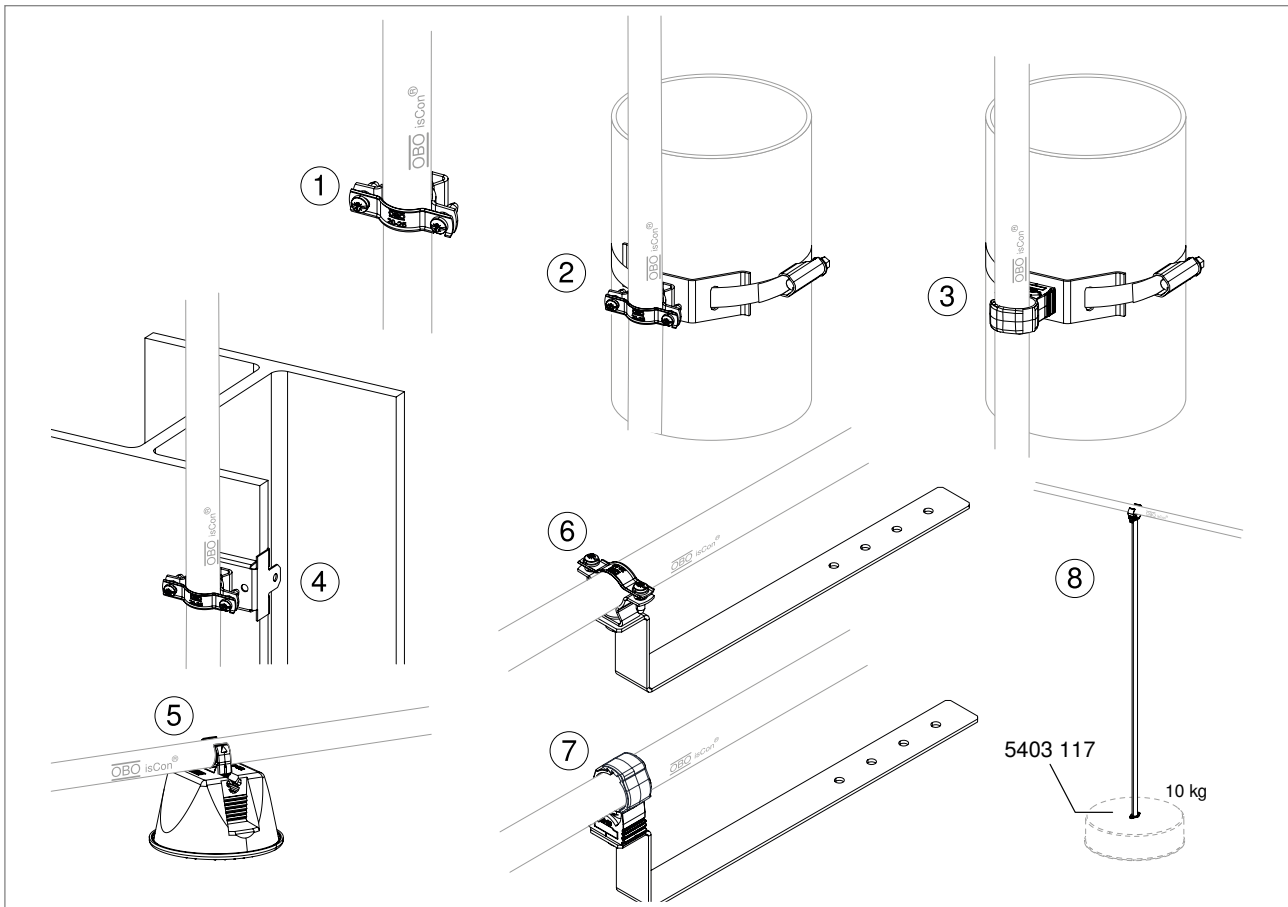


Abb. 11: Halter für die isCon®-Ableitung

Nr.	Produkt	Typ	Art.-Nr.	Merkmale
①	Leitungshalter für isCon®-Ableitung	isCon H VA isCon H 26 VA	5408056 5408064	Ø 20 + Ø 23 mm; V2A Ø 26 mm; V2A
②	Leitungshalter VA mit Spannband	isCon HS VA isCon HS 26 VA	5408052 5408068	Ø 20 + Ø 23 mm; V2A; 2 m Spannband Ø 26 mm; V2A; 2 m Spannband
③	Leitungshalter PA mit Spannband	isCon HS 26 PA	5408066	Ø 26 mm; PA grau; 2 m Spannband
④	Klemme für Stahlträger mit ①, Schraube M16x6 und Unterlegscheibe	TKI 13-6	1483587	Klemme verzinkt, mit Innengewinde M6, zur Befestigung eines Leitungshalters isCon H VA mit Schraube M16 x 6
⑤	Dachleitungshalter mit Adapter und M-Quick-Leitungshalter	165 MBG 8-10 165 MBG UH M-Quick M25 SW M-Quick M25 LGR	5218700 5218882 2153787 2153734	Dachleitungshalter aus PA/PE gefüllt mit frostbeständigem Beton. Spannbereich M-Quick-Leitungshalter ..SW: 20-25 mm, für ...LGR: 25-32 mm
⑥	Dachleitungshalter VA für Schrägdach	isCon H280 VA isCon H280 26 VA	5408047 5408074	Ø 20 + Ø 23 mm; V2A Ø 26 mm; V2A
⑦	Dachleitungshalter PA für Schrägdach	isCon H280 PA isCon H280 26 PA	5408049 5408072	Ø 23 mm; PA schwarz Ø 26 mm; PA grau
⑧	Distanzhalter zur aufgeständerten Verlegung der isCon®-Ableitung	isCon DH	5408043	Material: GFK; Spannbereich Ø 23-26 mm; Höhe 1000 mm, kürzbar; zur Montage an FangFix-Betonstein 10 kg mit Kantenschutz

Tab. 8: Technische Daten der Halter für die isCon®-Ableitung

## 5.6 Systemzubehör zum Anschluss

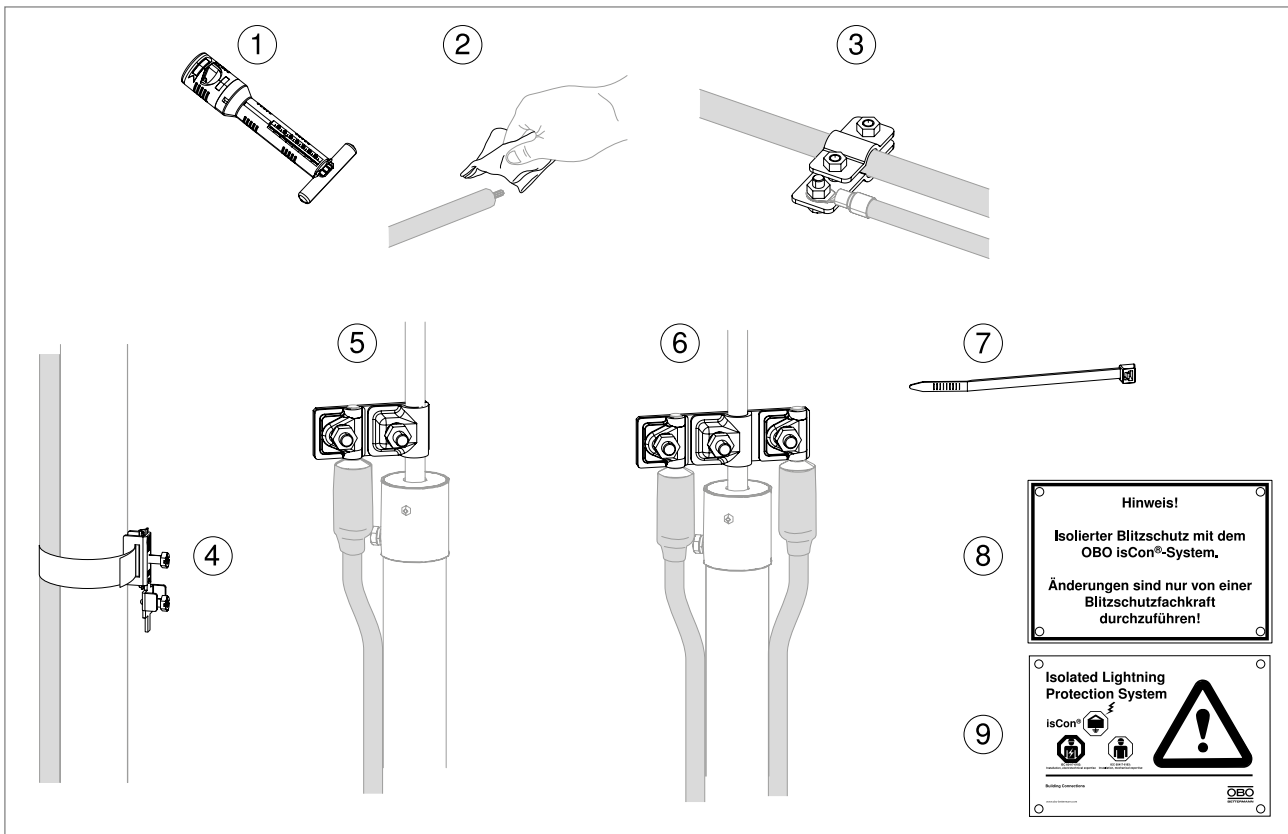


Abb. 12: Zubehör zum Anschließen der isCon®-Ableitung

Nr.	Produkt	Typ	Art.-Nr.	Merkmale
①	Abisolierwerkzeug	isCon stripper 2	5408013	Zum Entfernen der Isolierung bei der isCon®-Ableitung (siehe Abschnitt „7.1.3 Kupferseele zum Anschluss freilegen“ auf Seite 34)
②	Reinigungstuch	isCon EPPA 004	5408060	Zellulose-Polypropylen-Papier mit abrasiven Seiten, getränkt mit Imprägnierlösung, zur Reinigung des Außenmantels der isCon®-Ableitung
③	Potentialanschlussklemme	isCon PAE	5408036	Potentialanschluss der isCon®-Ableitung; Passung Ø 17-25 mm, V2A
④	Potentialanschlusschelle	927 2 6-K	5057599	Potentialanschluss am Fangmast für außen liegende isCon®-Ableitung; Passung 3/8-4“, V2A
⑤	Anschlussplatte für eine isCon®-Ableitung	isCon AP1-16 VA	5408026	16 x 8-10 mm, V2A
⑥	Anschlussplatte für zwei isCon®-Ableitungen	isCon AP2-16 VA	5408028	16 x 8-10 mm, V2A

Nr.	Produkt	Typ	Art.-Nr.	Merkmale
⑦	Bandschelle	555 7.6x380 SWUV	2332784	schwarz; witterungsbeständig, Länge ca. 380 mm
⑧	Hinweisschild zur Kennzeichnung der Blitzschutz-Anlage	isCon HWS	5408058	selbstklebend, mit 4 Befestigungslöchern Ø 6,5 mm
⑨	Hinweisschild zur Kennzeichnung der Blitzschutz-Anlage	isCon HWS EN	5408059	selbstklebend, mit 4 Befestigungslöchern Ø 6,5 mm

**Tab. 9:** Systemzubehör zum Anschluss

## 6 Installation planen

Berücksichtigen Sie bei der Planung eines Gebäudeblitzschutzes folgende Aspekte und Tätigkeiten:

- Bestimmen Sie den Schutzbereich, die erforderliche Höhe und die Anordnung der Fangmasten gemäß DIN EN 62305-3 (IEC 62305-3, VDE 0185-305-3).
- Berechnen Sie den nötigen Trennungsabstand (siehe „6.2 Trennungsabstand berechnen, prüfen und einhalten“ auf Seite 26).
- Im Bereich des GFK-Rohres ist von allen Seiten der Abstand X (ermittelter Trennungsabstand) einzuhalten.
- Berechnen Sie je nach Blitzschutzklasse und benötigter Leitungslänge die Anzahl der isCon®-Ableitungen und der Fangeinrichtungen (siehe „6.3 Leitungslängen und Blitzschutzklassen“ auf Seite 27).
- Beachten Sie die Tragfähigkeit der Montagefläche, auf der das isCon®-System montiert wird.
- Für Installationen in Ex-Bereichen (siehe „6.4 Installation in explosionsgefährdeten Bereichen“ auf Seite 29) und auf weichgedeckten Dächern (siehe „6.5 Weichgedeckte Dächer“ auf Seite 30) sind zusätzliche Maßnahmen erforderlich.
- Berücksichtigen Sie bei der Aufstellung von Fangmasten die jeweiligen Windlastzonen. Weitere Informationen finden Sie im OBO TBS Blitzschutz-Leitfaden und nationalen Richtlinien.
- Sorgen Sie für Potentialausgleich (siehe „7.8 Potentialanschluss anbringen“ auf Seite 54).

**Hinweis!** *Weitere detaillierte Planungshilfen zu Blitz- und Überspannungsschutz-Systemen finden Sie im OBO TBS Blitzschutz-Leitfaden (Best.-Nr.: 9131970).*

**Hinweis!** *Um eine sichere Funktionsfähigkeit des Blitzschutz-Systems isCon® zu gewährleisten, müssen geprüfte Bauteile und Komponenten des OBO-Lieferprogramms verwendet werden.*

## 6.1 Schematischer Aufbau des isCon®-Systems am Beispiel der isCon Pro+ 75 SW

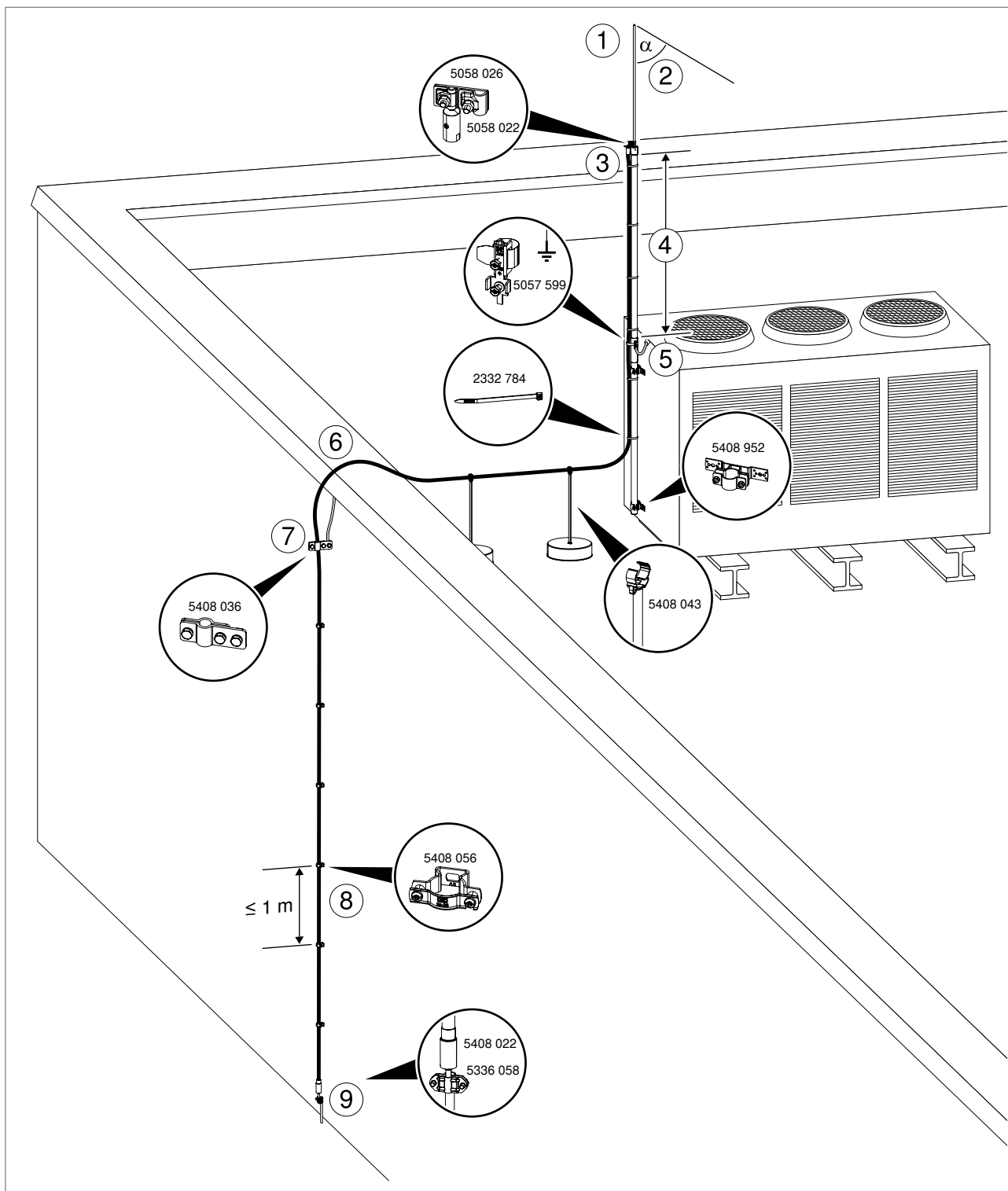


Abb. 13: Installation des isCon®-Systems am Beispiel der Pro+ 75 SW-Ableitung

### ① Fangeinrichtung

Die DIN EN 62305-3 (IEC 62305-3, VDE 0185-305-3) Abschnitt 5.2 muss berücksichtigt werden, wenn die Auslegung der Fangeinrichtung geplant wird. Höhe und Anordnung der Fangeinrichtung müssen so ausgelegt sein, dass zu schützende Objekte im Schutzbereich liegen.

#### **Hinweis!**

*Die Aufkantung am Flachdachrand (Attika) darf im Falle eines Blitzeschlages nicht von Blitzstrom durchflossen werden und muss daher vollständig im Schutzwinkel der Blitzschutzanlage liegen.*

### ② Schutzbereich

Die Ableitung muss im gesamten Verlauf im Schutzbereich der Fangeinrichtung liegen.  $\alpha$  = Schutzwinkel nach DIN EN 62305 (IEC 62305, VDE 0185-305-3).

### ③ Anschlusselement

Ausschließlich das Anschlusselement darf mit der Fangeinrichtung oder der weiterführenden Ableitung des äußeren Blitzschutzes verbunden werden.

### ④ Benötigter Trennungsabstand zum ersten Potentialanschluss

Im Bereich des Potentialanschlusses im Umkreis vom berechneten Trennungsabstand dürfen keine elektrisch leitfähigen oder geerdeten Teile positioniert sein. Dazu gehören metallische Konstruktionsteile, Leitungshalter und Armierungen.

### ⑤ Potentialanschluss

Der Potentialanschluss muss installiert werden wie in „7.8 Potentialanschluss anbringen“ auf Seite 54 beschrieben. Das Potentialanschlusselement muss mit  $\geq 6 \text{ mm}^2$  Cu oder leitwertgleich an den Potentialausgleich angeschlossen werden.

### ⑥ Biegeradius

Beim Verlegen der Ableitungen dürfen die minimalen Biegeradien nicht unterschritten werden.

### ⑦ Zusätzliche Potentialanschlüsse

Nach dem ersten Potentialanschluss durch das Potentialanschlusselement kann die isCon®-Ableitung mehrfach mit geerdeten, nicht von Blitzstrom durchflossenen Teilen der baulichen Anlage verbunden werden. Siehe auch „7.8.5 Zusätzliche Potentialanschlüsse installieren“ auf Seite 61.

### ⑧ Leitungsbefestigung

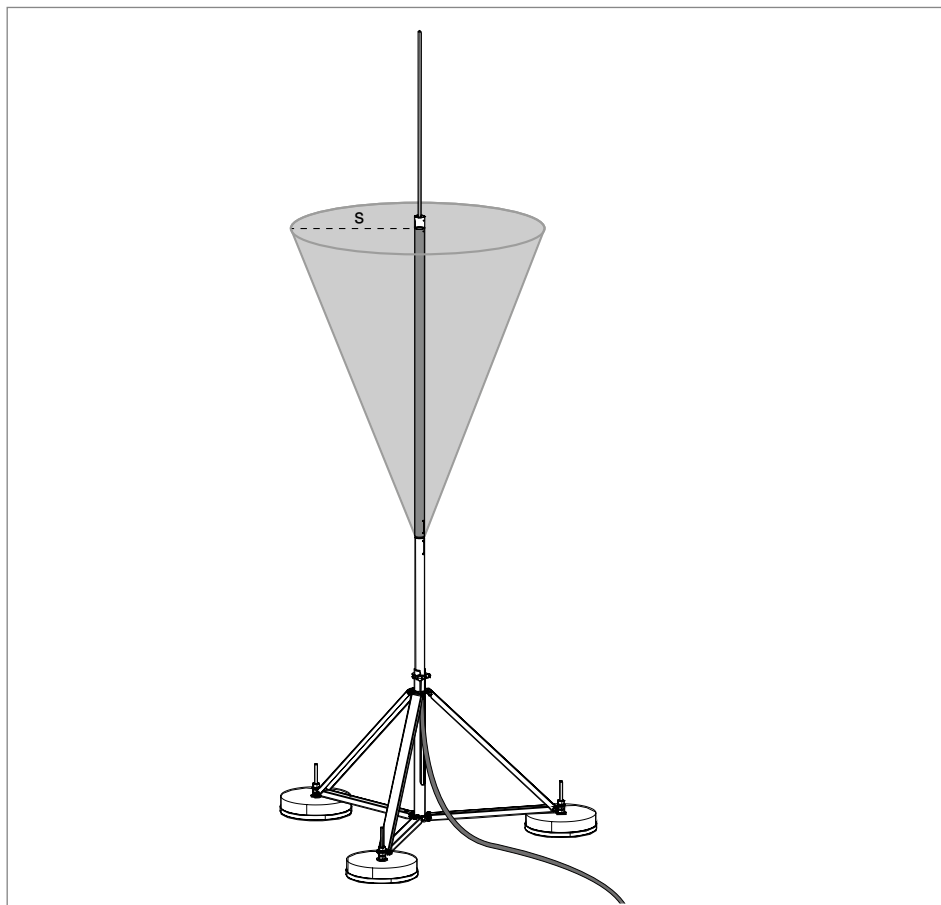
Die isCon®-Ableitung muss mit dem ausgewiesenen Installationsma-



terial befestigt werden. Der Abstand zwischen den Befestigungen darf maximal 1 Meter betragen.

### ⑨ Trennungsabstand von $s \leq 20 \text{ cm}$ in Luft

Bei einem berechneten Trennungsabstand von  $s \leq 20 \text{ cm}$  in Luft kann auf einen Potentialanschluss verzichtet werden.



**Abb. 14:** Notwendiger Trennungsabstand  $s$  im Bereich des isolierten mittleren Masts (GFK)

**Hinweis!** *Der notwendige Trennungsabstand  $s$  im Bereich des isolierten mittleren Masts (GFK) kann abhängig vom Abstand des oberen Anschlusspunktes variieren.*

**Hinweis!** *Vor dem Entwurf des Blitzschutz-Systems über die Funktion, die allgemeine Auslegung, die Ausführung und den Standort der baulichen Anlage informieren.*

**Hinweis!** *Bei Verlegungen in Gebäuden auf festgelegte Schutzmaßnahmen, z. B. die Einteilung in Brandabschnitte achten. Siehe OBO Brandschutzleitfaden (Artikelnummer: 9134859) für weiterführende Informationen.*

## 6.2 Trennungsabstand berechnen, prüfen und einhalten

**Hinweis!** *Falls für das betreffende Gebäude seitens der Zulassungsbehörde, dem Versicherer oder dem Kunden noch nicht festgelegt wurde, ob es durch ein Blitzschutz-System geschützt werden soll, sollte der Planer eine Risikobewertung nach DIN EN 62305-2 / IEC 62305-2 durchführen, die Aufschluss über die Notwendigkeit eines Blitzschutz-Systems gibt.*

1. Berechnen Sie den Trennungsabstand nach DIN EN 62305-3 (VDE 0185-305-3) / IEC 62305-3 Abschnitt 6.3 am Anschlusspunkt der isCon<sup>®</sup>-Ableitung. Messen Sie die Länge ( $l$ ) vom Anschlusspunkt der isCon<sup>®</sup>-Ableitung bis zur nächsten Ebene des Blitzschutz-Potentialausgleichs, z. B. Erdungsanlage, Metallattika bei baulicher Anlage mit elektrisch durchverbundener Metallfassade oder Stahlbewehrung (Hochhaus).
2. Prüfen Sie, ob der errechnete Trennungsabstand ( $s$ ) unter dem angegebenen äquivalenten Trennungsabstand der jeweiligen isCon<sup>®</sup>-Ableitung liegt oder gleichwertig ist.

Wenn der angegebene äquivalente Trennungsabstand überschritten wird, müssen Sie zusätzliche Ableitungen installieren:

- Wenn Sie mehrere, parallel geführte isolierte Ableitungen installieren, wird der Strom aufgeteilt. Durch den verringerten Stromaufteilungskoeffizienten  $k_c$  reduziert sich folglich der berechnete Trennungsabstand ( $s$ ).
- Die Ableitungen im Abstand von mindestens 20 cm voneinander installieren. So bleiben die magnetischen Felder gering und es wird vermieden, dass sich die Ableitungen untereinander beeinflussen.
- Bei direkt nebeneinander verlegten Ableitungen wird die Induktivität der Gesamtanordnung nicht um den Faktor  $n$  verringert und der Stromaufteilungskoeffizient  $k_c$  nicht entsprechend reduziert.
- Installieren Sie die Ableitungen möglichst weit voneinander entfernt, wenn die Installationsgegebenheiten es zulassen. Im Idealfall führen Sie die zweite Ableitung an der gegenüberliegenden Gebäudeseite zum Erdboden.

### 6.3 Leitungslängen und Blitzschutzklassen

Die mögliche Leitungslänge einer isCon®-Ableitung lässt sich in Abhängigkeit vom errechneten Trennungsabstand (s), von der Blitzschutzklasse (k<sub>i</sub>), der Anzahl der eingesetzten Ableitungen (k<sub>c</sub>) und der elektrischen Isolation (k<sub>m</sub>) nach folgender Formel berechnen (siehe DIN EN 62305-3):

$$L(m) = \frac{s \cdot k_m}{k_c \cdot k_i}$$

Die nachfolgende Tab. 10 erläutert beispielhaft die maximal möglichen Längen der isCon®-Ableitung bei einem Trennungsabstand s = 0,75 m in Luft. Sollten die dort dargestellten Leitungslängen für das Bauprojekt nicht ausreichen, empfiehlt es sich, eine detaillierte Berechnung des Faktors k<sub>c</sub> durch eine Blitzschutz-Fachkraft anhand der Gebäudegegebenheiten durchzuführen. Aus obiger Formel folgt, dass bei einer größeren Anzahl von Ableitungen und damit der Verringerung des Faktors k<sub>c</sub> größere Leitungslängen möglich sind.

			Basic	Pro Pro+	Premium
LPS-Blitzschutzklasse*	Max. Blitzstromscheidenwert	Anzahl der Ableitungen	Länge bei s ≤ 0,45 m in Luft	Länge bei s ≤ 0,75 m in Luft	Länge bei s ≤ 0,90 m in Luft
I	200 kA	1	–	–	11,25
		2	8,52	14,20 m	17,05
		3 und mehr	12,78	21,31 m	25,57
II	150 kA	1	7,50	12,50 m	15,00
		2	11,36	18,94 m	22,73
		3 und mehr	17,05	28,41 m	34,09
III + IV	100 kA	1	11,25	18,75 m	22,50
		2	17,05	28,41 m	34,09
		3 und mehr	25,57	42,61 m	51,14

Tab. 10: Maximale Länge der isCon®-Ableitungen in Luft

\* LPS-Blitzschutzklassen nach DIN EN 62305 / VDE 0185-305 / IEC 62305

**Hinweis!** Die Werte der Tabelle gelten für alle Typ B Erder und für Typ A Erder, bei denen sich der Erdwiderstand der benachbarten Erderelektroden um weniger als Faktor 2 unterscheidet. Wenn der Erdwiderstand von einzelnen Elektroden um mehr als Faktor 2 abweicht, dann soll k<sub>c</sub> = 1 angenommen werden (Quelle: DIN EN 62305-3:2011, Tabelle 12).

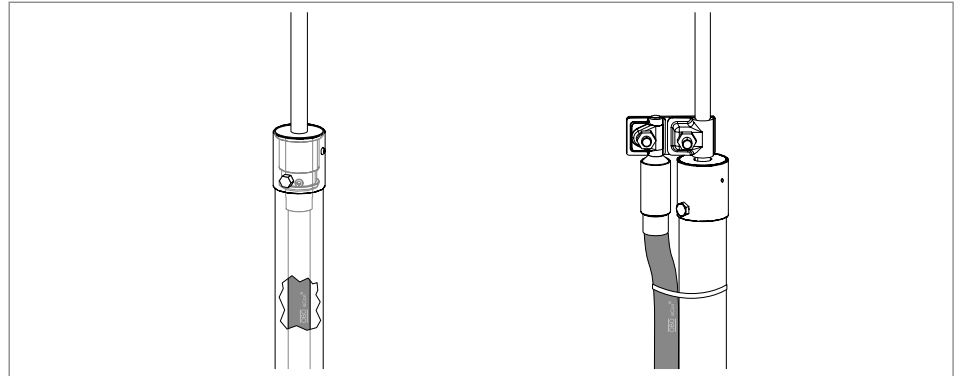
#### Installation bei Blitzschutzklasse II

Da die Systeme isCon Pro, isCon Pro+ und isCon Basic über ein geprüf-tes Ableitvermögen von 150 kA Blitzstoßstrom (10/350 µs) verfügen, kann bei einer Blitzschutz-Anlage der Blitzschutzklasse II der Blitzstrom mit einer einzigen isCon®-Ableitung von der Fangeinrichtung sicher bis

zur weiteren Ableitungseinrichtung geführt werden (abhängig von der benötigten Leitungslänge, siehe Tab. 10).

### Installation bei Blitzschutzklasse I

Bei einer Blitzschutz-Anlage der Blitzschutzklasse I kann (abhängig von der benötigten Leitungslänge, siehe Tab. 10) mit einer isCon® Premium-Ableitung von der Fangeinrichtung bis zur Ableitungseinrichtung der Trennungsabstand realisiert werden.



**Abb. 15:** Eine isCon®-Ableitung bei Blitzschutzklasse II/I

## 6.4 Installation in explosionsgefährdeten Bereichen

Die Ableitung isCon Pro+ ist zündfrei und kann somit in Blitzschutzanlagen verwendet werden, die sich in explosionsgefährdeten Bereichen befinden sollen. Hierbei darf die Ableitung isCon Pro+ durch die Bereiche der Ex-Zone 1/2 und 21/22 geführt werden.

Ein entsprechender DEKRA-Prüfbericht kann bei Bedarf über den OBO-Ansprechpartner angefordert werden.

**Hinweis!** *Die Einteilung einer baulichen Anlage in Ex-Zonen muss vom Anlagenbetreiber vorgenommen werden (siehe hierzu IEC 60079-10-1 und 2).*

Bei der Planung und Ausführung eines Blitzschutz-Systems durch Ex-Zonen müssen insbesondere folgende Regelwerke berücksichtigt werden:

- DIN EN 62305-3 – Anhang D – „Weitere Informationen für Blitzschutzsysteme für explosionsgefährdete bauliche Anlagen“
- VDE 0185-305-3 – Beiblatt 2 – „Zusätzliche Informationen für besondere bauliche Anlagen“

Demnach müssen Planer, Handwerker und Prüfer von Blitzschutz-Systemen in explosionsgefährdeten Bereichen folgende Anforderungen und Kenntnisse nachweisen:

- Allgemeine Prinzipien des Explosionsschutzes
- Allgemeine Prinzipien der Schutzarten und der Gerätekennzeichnung
- Technische Regeln für Gefahrstoffe (TRGS 800,751)
- Technische Regeln für betriebliche Sicherheit (TRBS 2152)
- Prüf-, Wartungs- und Instandsetzungsanforderungen und Vertrautheit mit den jeweils benötigten Techniken und Geräten
- Bedeutung von Arbeitserlaubnissystemen und sicherer elektrischer Trennung in explosionsgefährdeten Bereichen des Explosionsschutzes

In Ex-Anlagen mit Ex-Zone 2 und 22 ist gemäß Beiblatt 2 (VDE 0185-305-3, Punkt 4.3) nur bei seltenen unvorhergesehenen Zuständen damit zu rechnen, dass Ex-Atmosphäre vorhanden ist. Daher ist es zulässig, dass in Ex-Zone 2 und 22 Fangeinrichtungen unter Beachtung des Anhang D in DIN EN 62305-3 (VDE 0185-305-3) positioniert werden.

Bei der Installation in Ex-Bereichen müssen Sie die Ableitung isCon® Pro+ nach dem Potentialanschluss in regelmäßigen Abständen mit dem Potentialausgleich verbinden. Siehe „7.8.6 Zusätzlichen Potentialausgleich für isCon Pro+ in Ex-Bereichen herstellen“ auf Seite 61 für weitere Informationen.

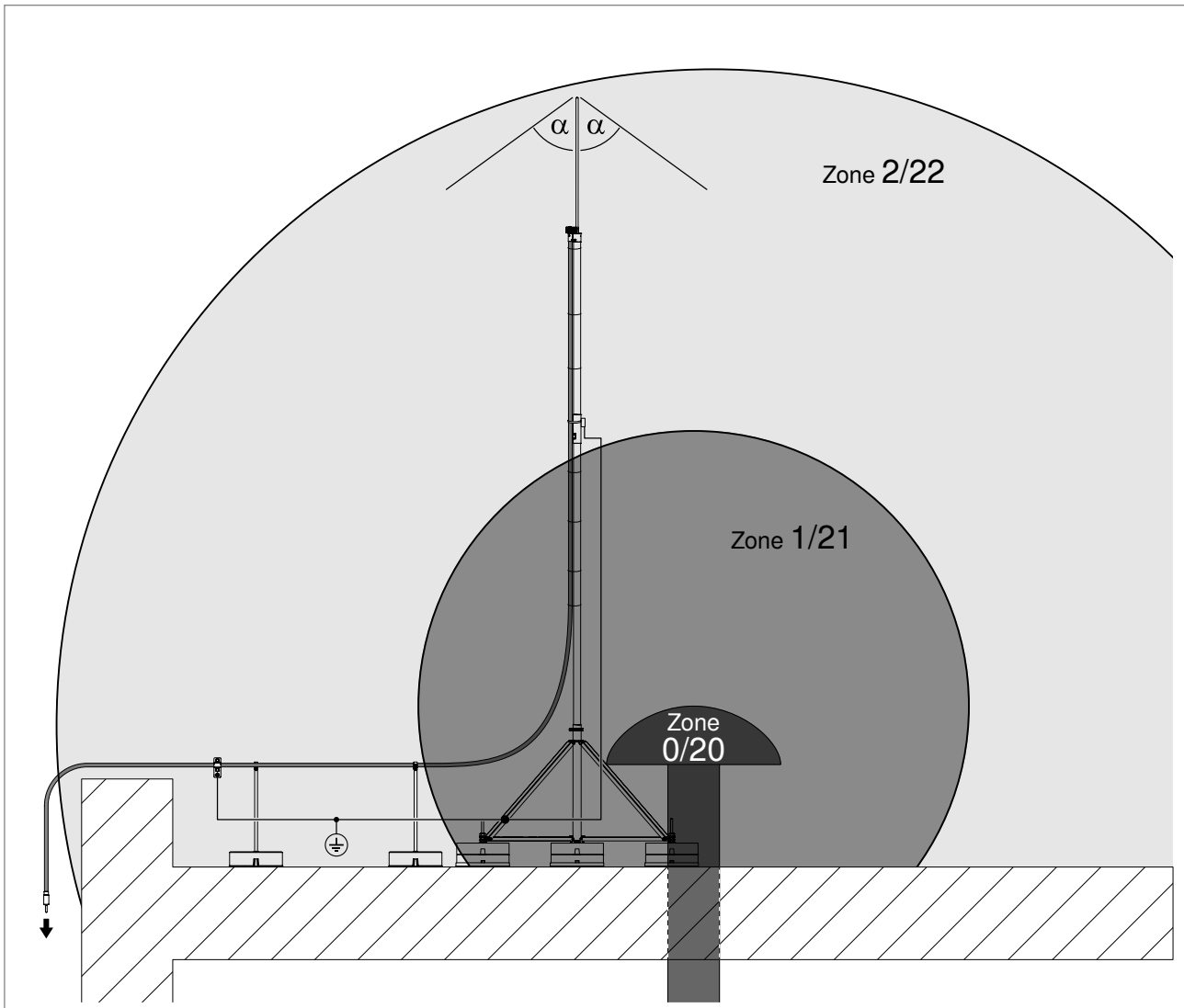


Abb. 16: Beispiel für die Installation der Ableitung isCon Pro+ in den Ex-Zonen eines explosionsgefährdeten Bereiches

## 6.5 Weichgedeckte Dächer

Weichgedeckte Dächer, z. B. Stroh-, Schilf- oder Reetdächer, sind besonders brandgefährdet und benötigen einen erhöhten Schutz vor Blitzeinschlägen. Hier lässt sich als Fangeinrichtung das isCon®-System z. B. mit der innen verlegten Ableitung (Typ isFang IN) unauffällig in die Gebäudeoptik einbinden. Die graue Variante der isCon®-Ableitung garantiert ein Höchstmaß an Schutz und kann sicher unter dem Weichdach verlegt werden.

Ziehen Sie einen Dachdecker hinzu, um die Durchführung des isolierten Fangmastes wasserdicht ausführen zu lassen. Befestigen Sie den isolierten Fangmast mit geeigneten Trägern (Typ isFang TW..) an der Dachkonstruktion.

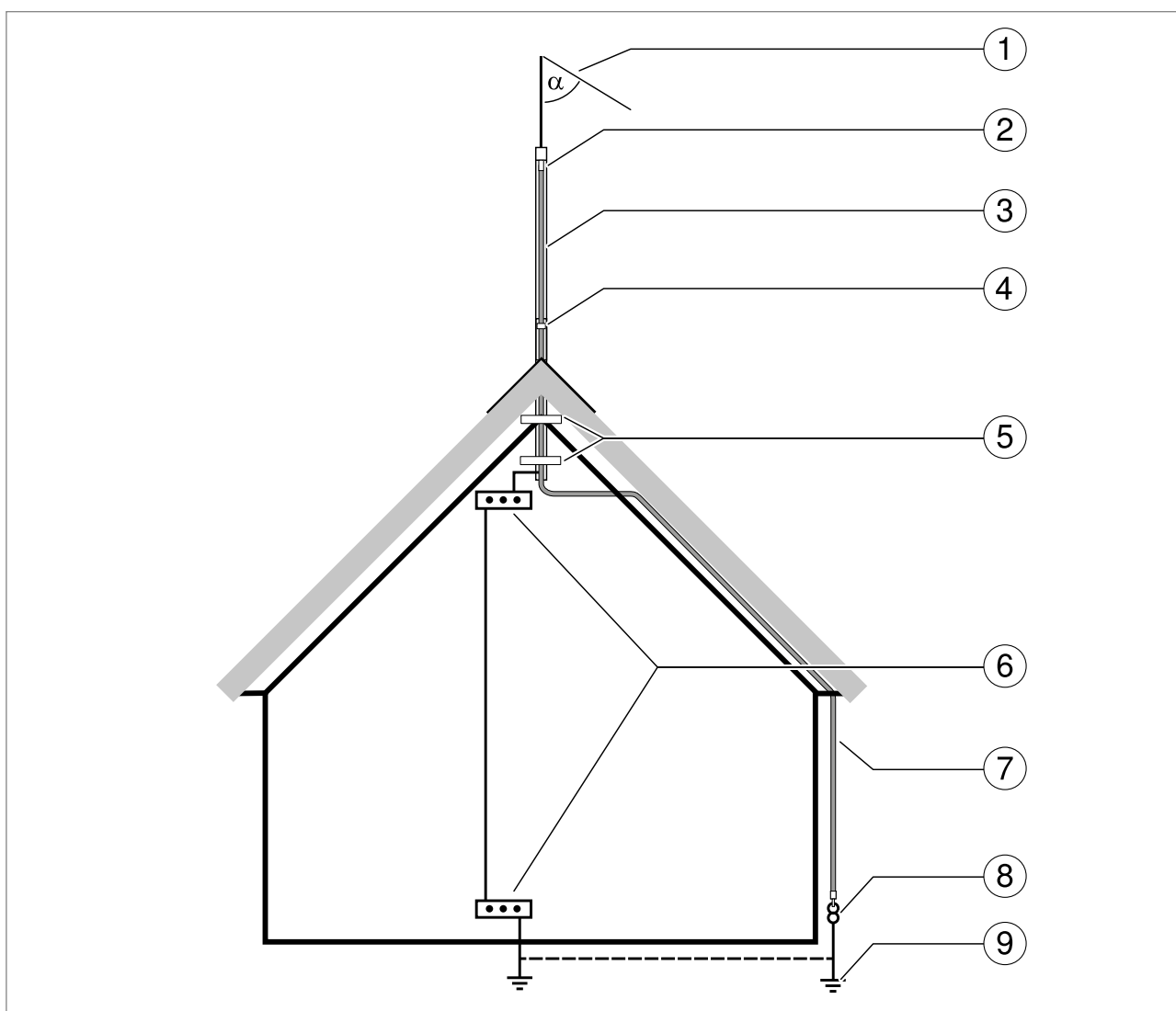


Abb. 17: Installationsbeispiel: weichgedecktes Dach

- ① Fangstange
- ② isCon®-Anschlusselement
- ③ Isolierter Fangmast für innenliegende isCon®-Ableitung
- ④ isCon®-Potentialanschluss
- ⑤ Träger für Wandmontage
- ⑥ Potentialausgleichsschiene
- ⑦ isCon®-Ableitung
- ⑧ Trennstelle
- ⑨ Erdungsanlage

## 7 isCon®-System installieren



### Stromschlaggefahr!

Im Falle eines Blitzeinschlages in das Blitzschutz-System treten lebensgefährliche Spannungen in der Anlage auf. Nicht bei Gewittern oder bei Gewittergefahr am Blitzschutz-System arbeiten und keine Fangmasten in unmittelbarer Nähe von Hochspannungsleitungen installieren.

Die Installation des isCon®-Systems erfolgt in folgenden Schritten:

- Vorbereiten der isCon®-Ableitung für die Montage von Anschlusselementen und Potentialausgleich
- Montage der Anschlusselemente
- Zusammenbau der Fangmasten und Anschluss der isCon®-Ableitungen
- Anschluss an den Potentialausgleich

### 7.1 isCon®-Ableitung vorbereiten

Die isCon®-Ableitung wird als Meterware in fünf Varianten geliefert:

Ableitungstyp	Artikelnummer
isCon PR 90 SW	5408018
isCon Pro 75 SW	5408008
isCon Pro+ 75 SW	5408002, 5408004, 5408006
isCon Pro+ 75 GR	5407995, 5407997
isCon BA 45 SW	5408014

**Tab. 11:** Produktvarianten der isCon®-Ableitung

#### 7.1.1 isCon®-Ableitung ablängen

- Benötigte Ableitungslänge ermitteln, wie in „6.3 Leitungslängen und Blitzschutzklassen“ auf Seite 27 beschrieben.
- isCon®-Ableitung vor Ort mit einer handelsüblichen Kabelschere bzw. -säge auf die gewünschte Länge ablängen.



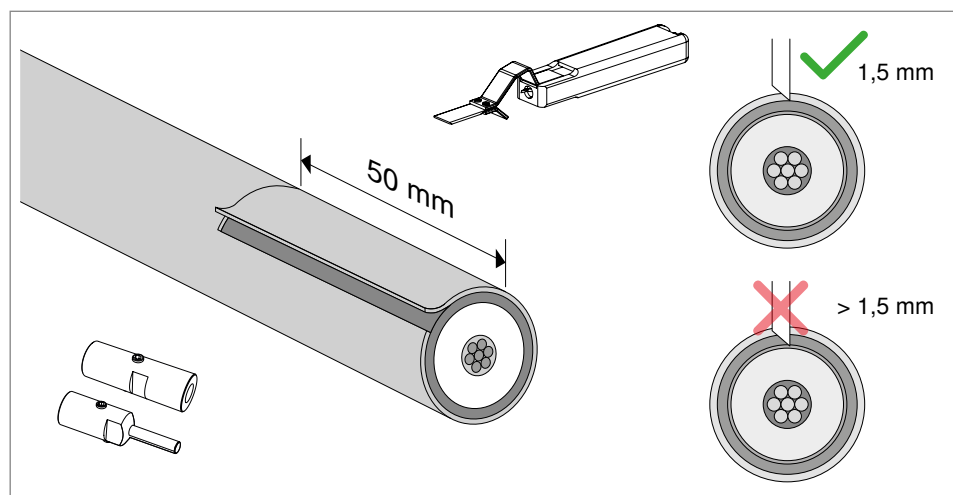
## 7.1.2 Grauen Außenmantel abmanteln (isCon Pro+ 75 GR)

Bei der Ableitung isCon Pro+ 75 GR muss vor dem Anbringen von Anschlusslementen und Elementen für den Potentialanschluss der graue Außenmantel im Kontaktbereich entfernt werden, sodass das An-schlusselement Kontakt mit dem Schutzmantel erhält.

### ACHTUNG

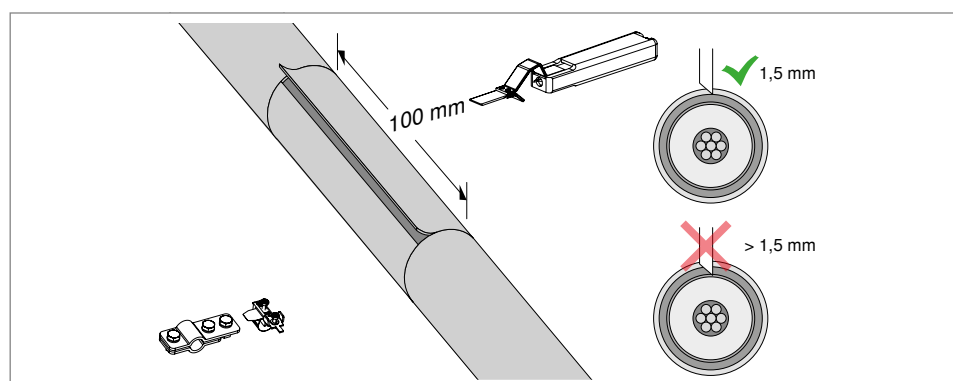
#### Beschädigungsgefahr!

Die schwarze, schwach leitfähige Schicht darf nicht beschädigt werden, da sonst die Verbindung zum Potentialausgleich des Gebäudes unterbrochen werden kann. Beim grauen Außenmantel die maximale Schnitt-tiefe von 1,5 mm einhalten.



**Abb. 18:** Grauen Außenmantel im Kontaktbereich einschneiden und entfernen

1. An den Enden der isCon®-Ableitung für die Montage der Anschluss-elemente 50 mm des grauen Außenmantels mit einem Kabelmesser entfernen. Maximale Schnitttiefe: 1,5 mm.



**Abb. 19:** Grauen Außenmantel innerhalb der Leitungsführung ablösen

2. Im Kontaktbereich von Potentialausgleichselementen mit einem Kabelmesser auf einer Länge von 100 mm den grauen Außenmantel entfernen.

### 7.1.3 Kupferseele zum Anschluss freilegen



#### Verletzungsgefahr!

Scharfe Messer im Schneidkopf des Abisolierwerkzeuges isCon stripper 2. Nicht in den Schneidkopf des Abisolierwerkzeuges isCon stripper 2 fassen!

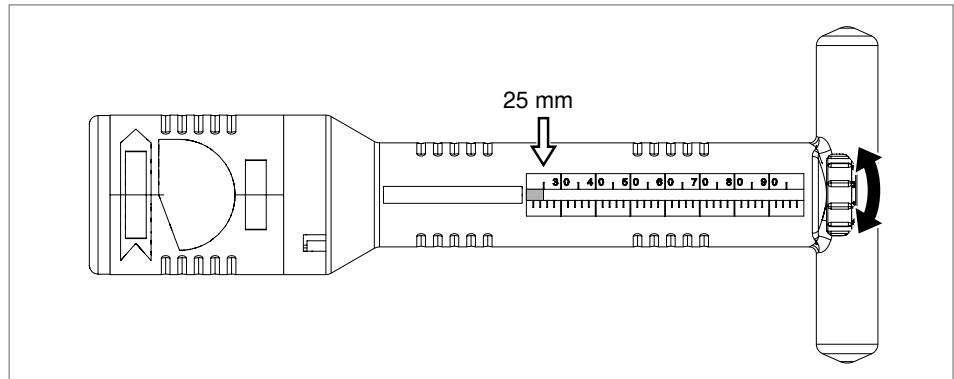


Abb. 20: Abisolierlänge einstellen

1. Beim Abisolierwerkzeug isCon stripper 2 die Abisolierlänge von 25 mm einstellen.

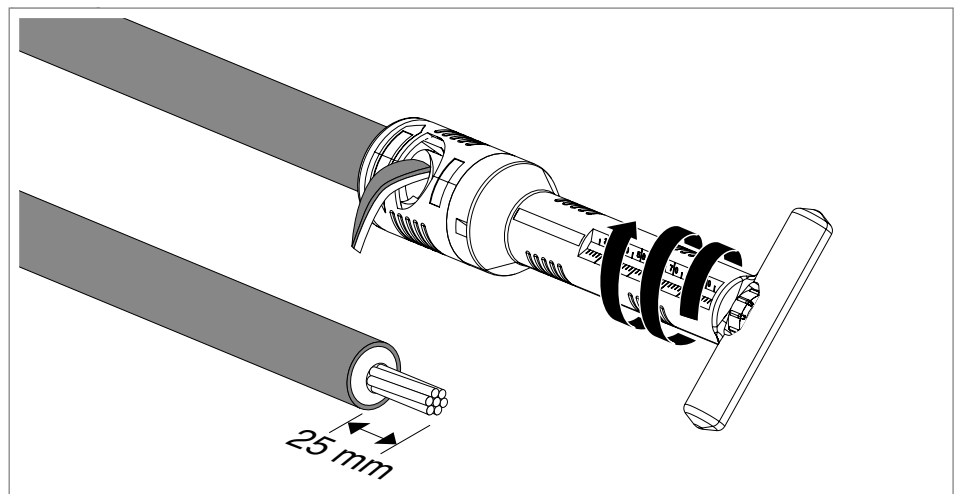


Abb. 21: Isolierung abschneiden

2. Die isCon®-Ableitung in den Schneidkopf einführen und den Handgriff mit leichtem Druck im Uhrzeigersinn drehen, bis die voreingestellte Länge der Isolierung abgeschnitten ist.



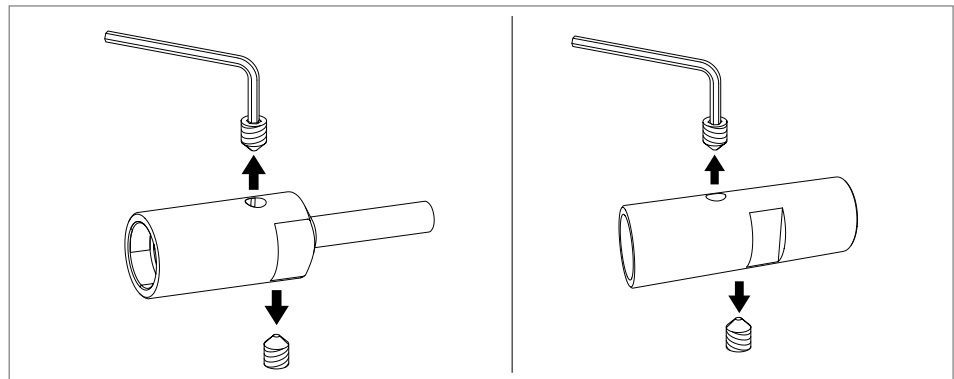
#### Gefahr des Funktionverlustes!

Verbindungsstörungen können bei einem Blitzschlag dazu führen, dass Geräte zerstört, Brände ausgelöst und Menschenleben gefährdet werden. Nach dem Abisolieren auf eine gleichmäßige Schnittkante achten. Überstände händisch entfernen.

## 7.2 isCon® Anschlüsselemente montieren

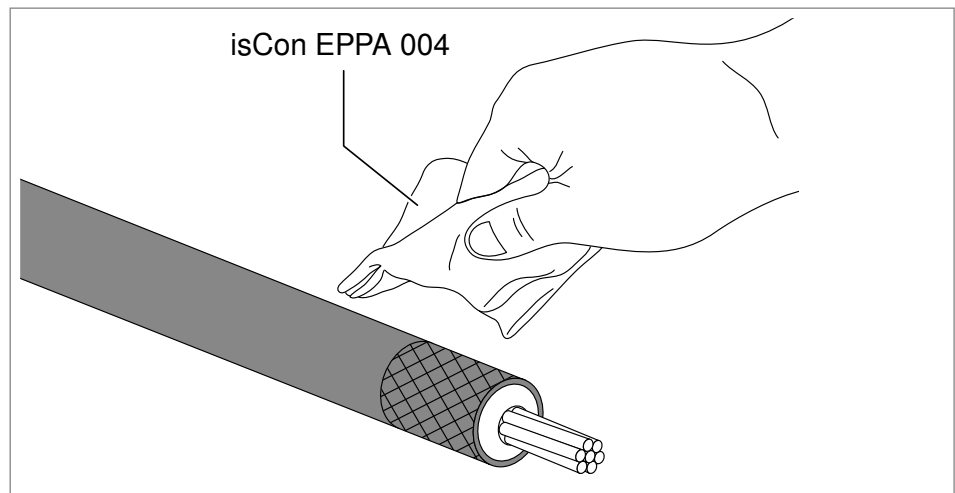
Alle isCon®-Anschlüsselemente werden nach dem selben Prinzip montiert.

**Hinweis!** Die Anschlüsselemente isCon ASE... müssen vor der Montage mit einem Isolationsmessgerät auf korrekte Funktion überprüft werden:  
 – Isolationsprüfung bei 500 V: Korrekter Wert  $\geq G\Omega$   
 – Isolationsprüfung bei 1000 V: Korrekter Wert  $\leq G\Omega$



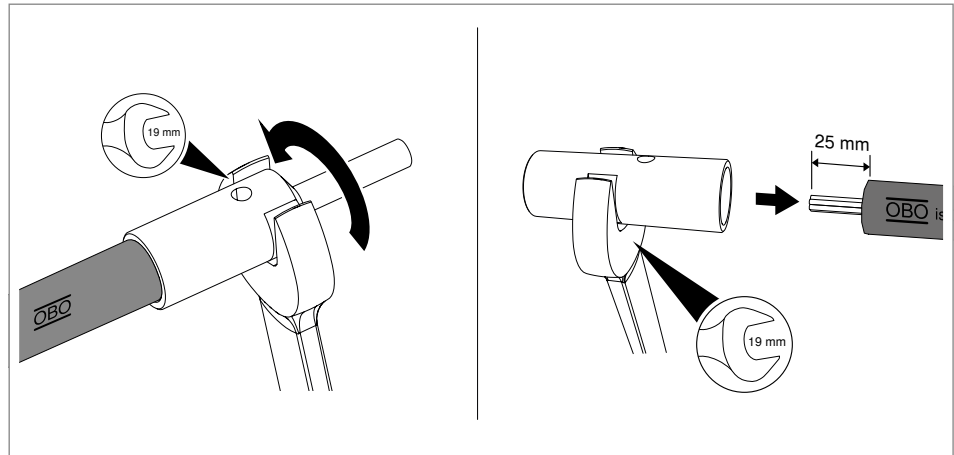
**Abb. 22:** Stiftschrauben entfernen

1. Mithilfe des Innensechskantschlüssels die Stiftschrauben aus dem Anschlüsselement entfernen.



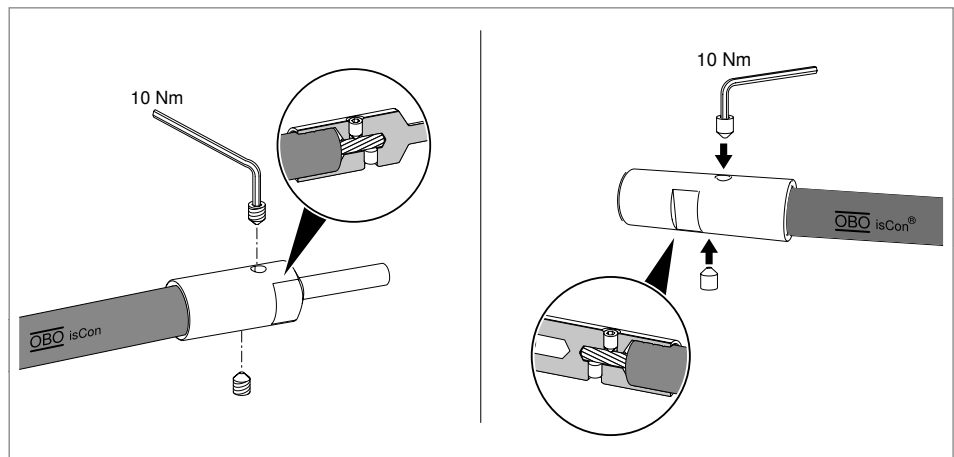
**Abb. 23:** Reinigungstuch verwenden

2. Den vorderen Bereich der schwarzen, schwach leitfähigen Schicht bzw. des Schutzmantels mit einem Reinigungstuch (z. B. OBO Art.-Nr. 5408060) von Verunreinigungen und Fett befreien.



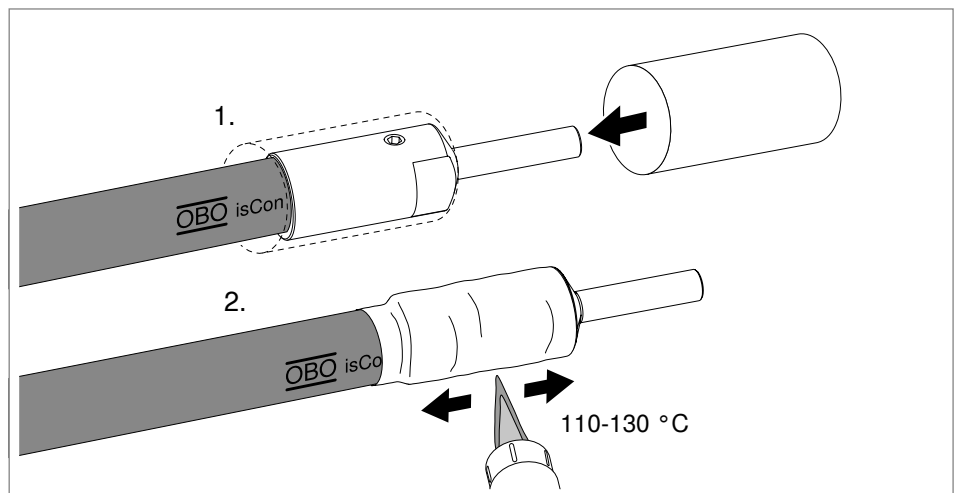
**Abb. 24:** Anschlusselement aufschrauben

- Das Anschlusselement mit einem Gabelschlüssel (Schlüsselweite 19) auf die isCon®-Ableitung schrauben, bis die Kupferseele vollständig in beiden Schraubenlöchern zu sehen ist.



**Abb. 25:** Stiftschrauben anziehen

- Beide Stiftschrauben mit ca. 10 Nm anziehen.



**Abb. 26:** Bei außenliegenden Anschlusselementen Schrumpfschlauch aufschmelzen

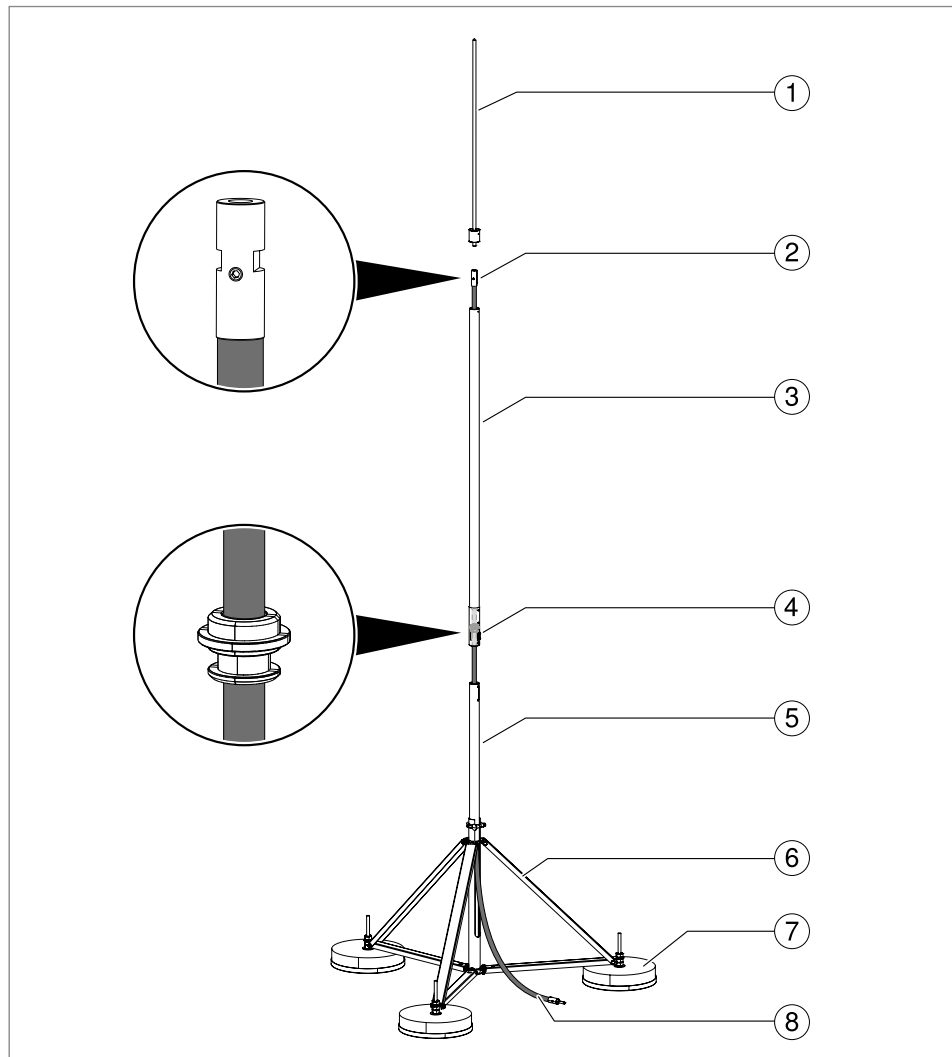
*Nur bei außenliegenden isCon-Anschlusselementen isCon connect, con 2 und ASE 23:*

5. Den Schrumpfschlauch so überziehen, dass Anschlusselement und Kabelübergang vollständig umschlossen werden. Dann Schrumpfschlauch mit einem Gasbrenner oder mit Heißluft bei ca. 120 °C aufschumpfen und anschließend auskühlen lassen.

**Hinweis!** *Beim isCon®-Anschlusslement ASE 23 muss bei der Verlegung der Ableitung am letzten Befestigungspunkt das Kennzeichnungsschild für die Prüfstelle aufgeklebt werden.*

**Hinweis!** *Die gelbe, reaktive Schraubensicherung der Stiftschrauben im Anschlusselement braucht ca. 6 Stunden, um vollständig auszuhärten. Erst wenn die Schraubensicherung vollständig ausgehärtet ist, ist ein verstärktes Lösemoment notwendig, um die Schrauben wieder zu lösen.*

### 7.3 Fangmast mit innen liegender isCon®-Ableitung zusammenbauen

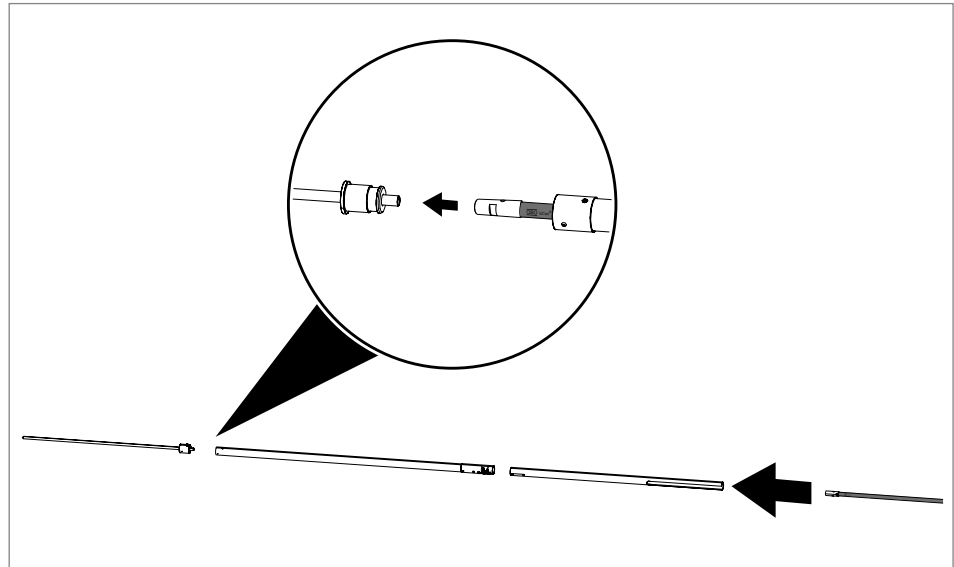


**Abb. 27:** isFang-Fangmast mit innen verlegter isCon®-Ableitung

- ① Fangstange
- ② Innen liegendes Anschlusselement
- ③ Isolierter mittlerer Mast
- ④ Potentialanschluss mit Potentialanschlusselement
- ⑤ Haltemast mit seitlichem Auslass
- ⑥ Fangmastständer mit seitlichem Auslass
- ⑦ Betonsockel mit Kantenschutz
- ⑧ Innen verlegte isCon®-Ableitung mit Anschlusselement

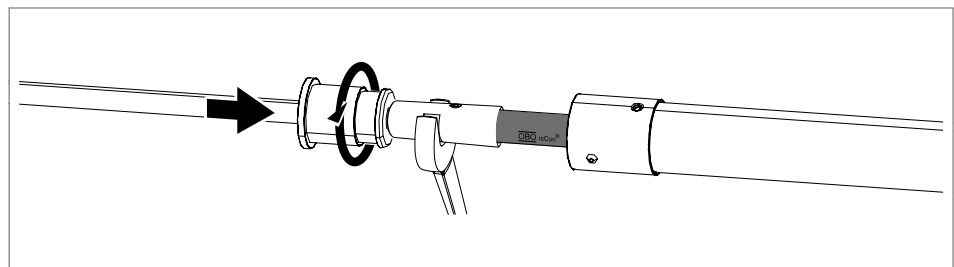
## Fangmast zusammenbauen

**Hinweis!** Vor dem Zusammenbau des Fangmastes muss die isCon®-Ableitung wie in „7.1 isCon®-Ableitung vorbereiten“ auf Seite 32 beschrieben vorbereitet und ein innenliegendes Anschlusselement montiert werden, wie in „7.2 isCon® Anschlusselemente montieren“ auf Seite 35 beschrieben.



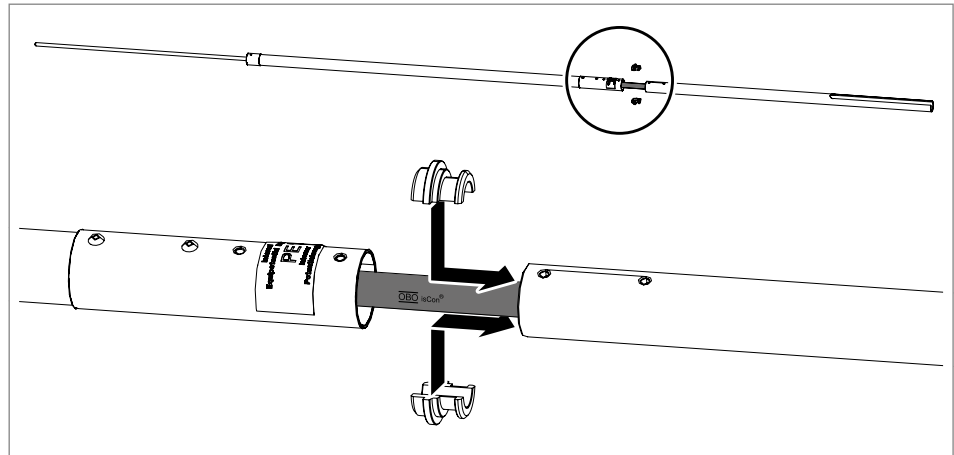
**Abb. 28:** isCon®-Ableitung durch den Fangmast schieben

1. Alle drei Teile der Fangstange auf den Boden legen.
2. Die isCon®-Ableitung von unten durch den Haltemast und den mittleren Mast führen.



**Abb. 29:** Fangstange auf Anschlusselement schrauben

3. Das Anschlusselement mit einem Gabelschlüssel (Schlüsselweite 19 mm) fixieren und die Fangstange fest auf das Anschlusselement schrauben.

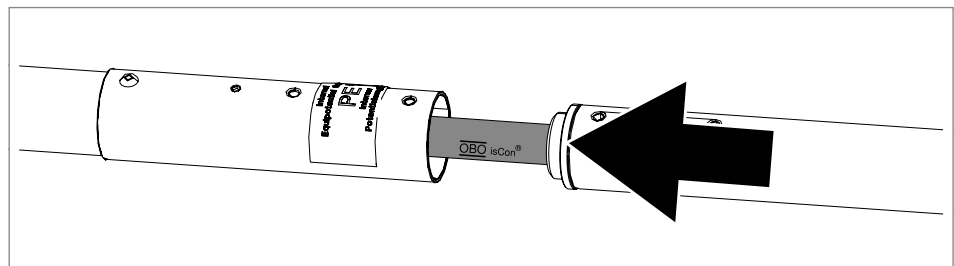


**Abb. 30:** Innen liegendes Potentialanschlusselement anbringen

**Hinweis!**

*Das innen liegende Potentialanschlusselement besteht aus zwei Halbschalen. Diese müssen so platziert werden, dass sie die isCon®-Ableitung umschließen und eine der Halbschalen mittig unter den Schraubenlöchern liegt, so dass sie durch die seitliche Schraube angepresst werden kann (siehe auch Abb. 33).*

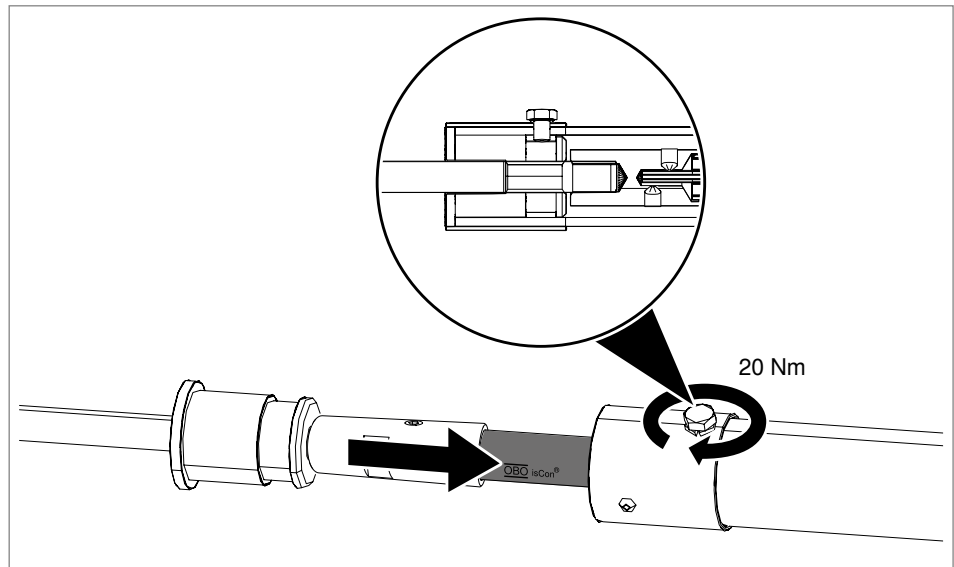
4. Die beiden Halbschalen des Potentialanschlusselements auf die Ableitung setzen und in das Halterohr schieben.



**Abb. 31:** Haltermast in den mittleren Mast schieben

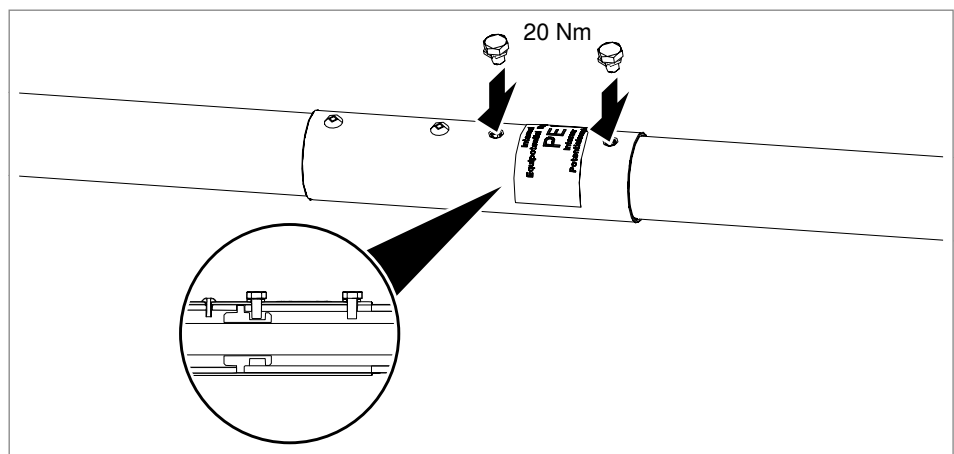
5. Haltermast bis zum Anschlag in den mittleren Mast schieben. Dabei darf die Öffnung für die linke Kupferschraube (siehe Abb. 33) nicht auf den Spalt zwischen den Halbschalen des Potentialanschlusses zeigen, sondern mittig auf eine der Halbschalen. Drehen Sie ggf. die Halbschalen entsprechend.





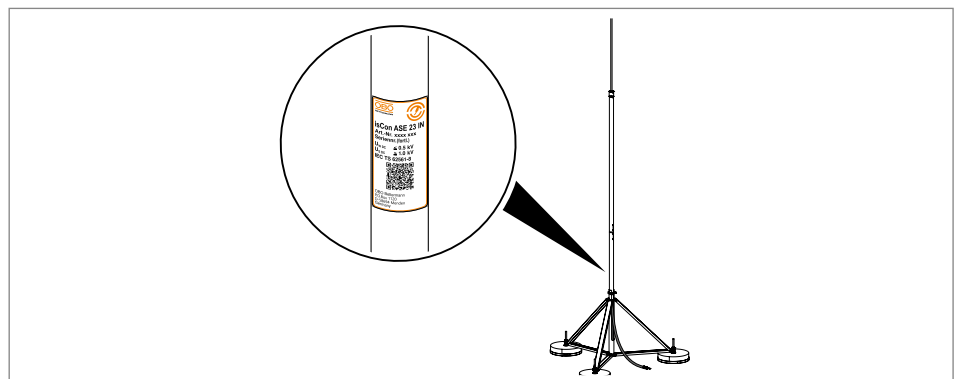
**Abb. 32:** Fangstange im mittleren Mast fixieren

6. Den unteren Teil der Fangstange in den mittleren Mast schieben und mit der seitlichen Schraube (20 Nm) fixieren.



**Abb. 33:** Isolierten mittleren Mast und Haltemast verbinden

7. Die Schrauben an der Verbindungsstelle des mittleren Mastes und des Haltemastes anziehen (20 Nm).



**Abb. 34:** Kennzeichnungsschild aufkleben

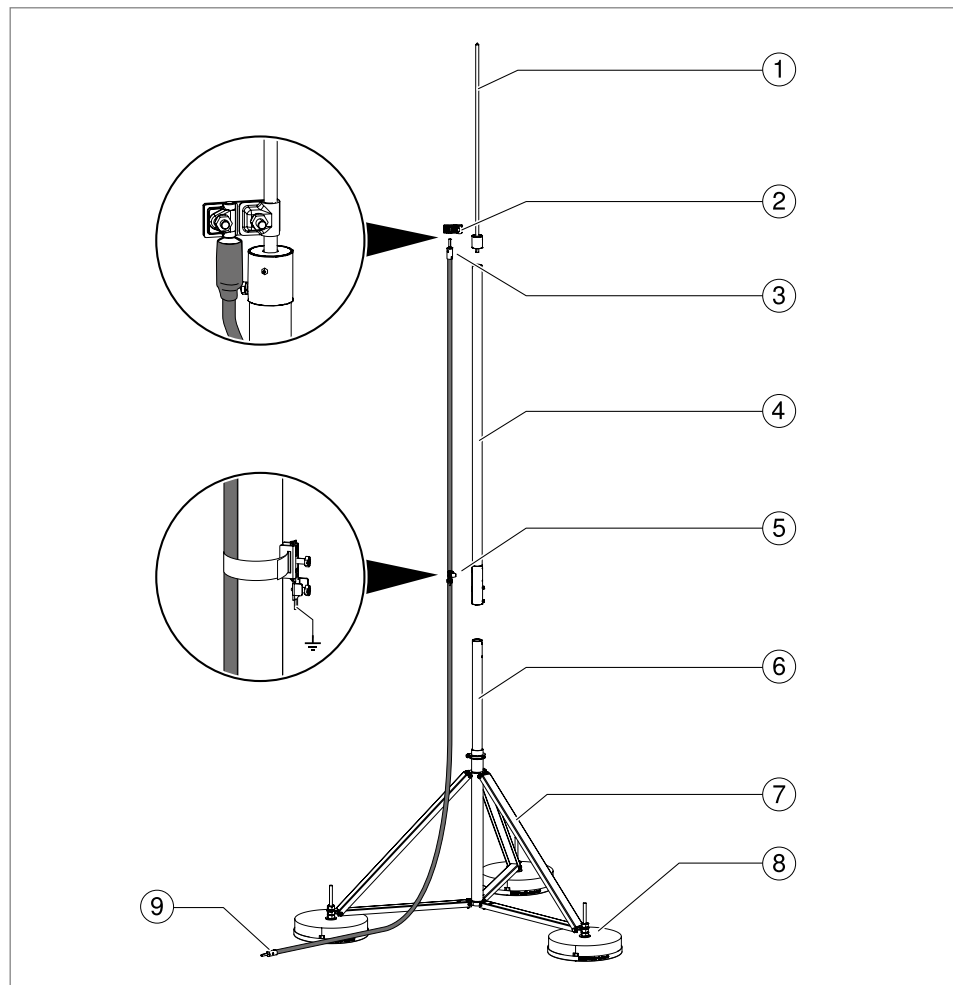
*Nur bei isCon Anschlusselement ASE IN 23:*

8. Kennzeichnungsschild am Fangmast aufkleben.

Nächste Schritte:

- „7.5 Fangmast im Dreibeinstativ befestigen“ auf Seite 47 oder „7.6 Fangmast an Rohr, Wand oder T-Träger befestigen“ auf Seite 52
- „7.7 isCon®-Ableitung verlegen“ auf Seite 53
- „7.8 Potentialanschluss anbringen“ auf Seite 54

## 7.4 Fangmast mit außen liegender isCon®-Ableitung zusammenbauen



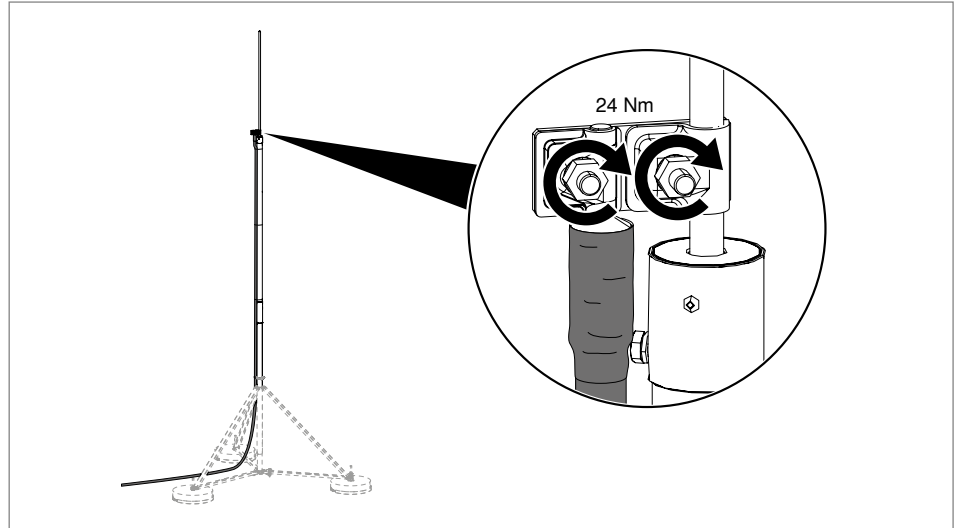
**Abb. 35:** isFang-Fangmast mit außen verlegter isCon®-Ableitung

- ① Fangstange
- ② Anschlussplatte
- ③ Oberes Anslusselement
- ④ Isolierter mittlerer Mast
- ⑤ Potentialanschluss mit Potentialanschlussschelle
- ⑥ Haltemast
- ⑦ Fangmastständer
- ⑧ Betonsockel mit Kantenschutz
- ⑧ isCon®-Ableitung mit Anslusselement

### isCon®-Ableitung am Fangmast befestigen

**Hinweis!** Vor dem Zusammenbau des Fangmastes muss die isCon-Ableitung wie in „7.1 isCon®-Ableitung vorbereiten“ auf Seite 32 beschrieben vorbereitet und ein Anschlusselement montiert werden, wie in „7.2 isCon® Anschlusselemente montieren“ auf Seite 35 beschrieben.

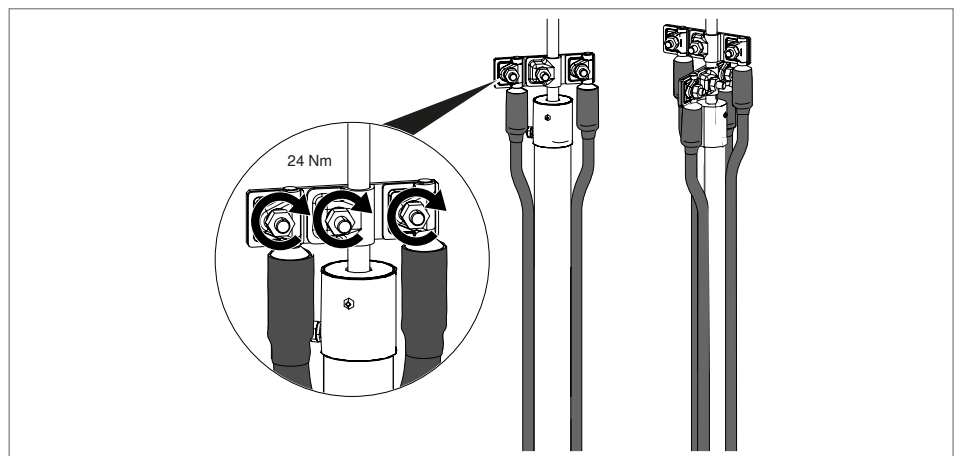
#### Für eine isCon®-Ableitung:



**Abb. 36:** Anschlussplatte für eine isCon®-Ableitung am Fangmast montieren

1. Die Anschlussplatte (Typ isCon® AP1-16 VA) wie in Abb. 36 gezeigt am unteren Ende der Maststange montieren. Anzugsdrehmoment: 24 Nm
2. Das Anschlusselement der isCon®-Ableitung an der Anschlussplatte montieren. Anzugsdrehmoment: 24 Nm.

#### Für mehrere isCon®-Ableitungen:

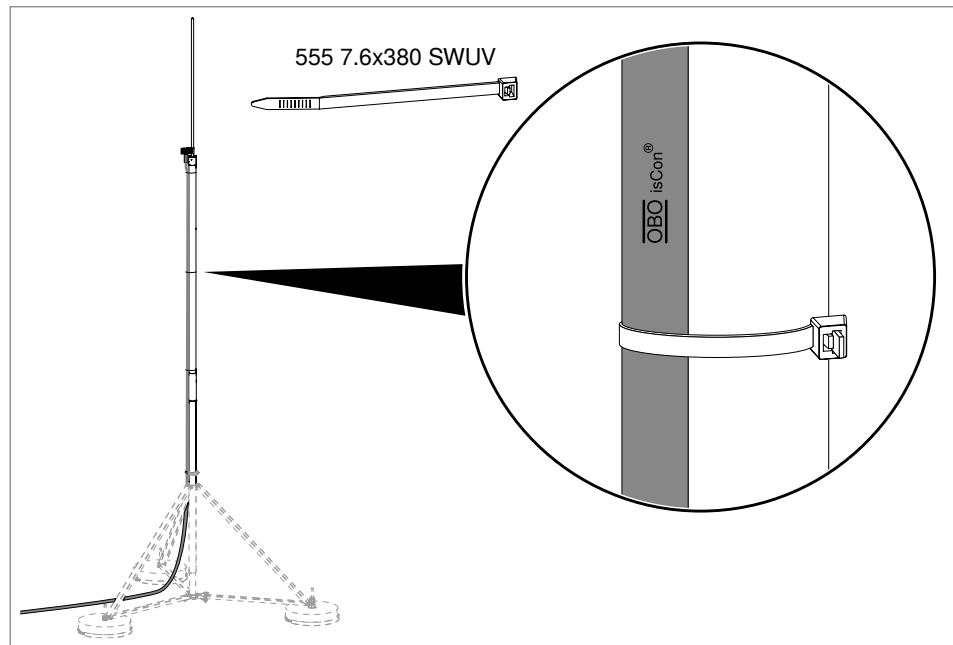


**Abb. 37:** Mehrere isCon®-Ableitungen am Mast befestigen

1. Für 2 Ableitungen die Anschlussplatte für 2 Ableitungen (Typ isCon AP2-16 VA) verwenden. Für den Anschluss von 4 Ableitungen, 2 Anschlussplatten übereinander montieren (siehe Abb. 37).

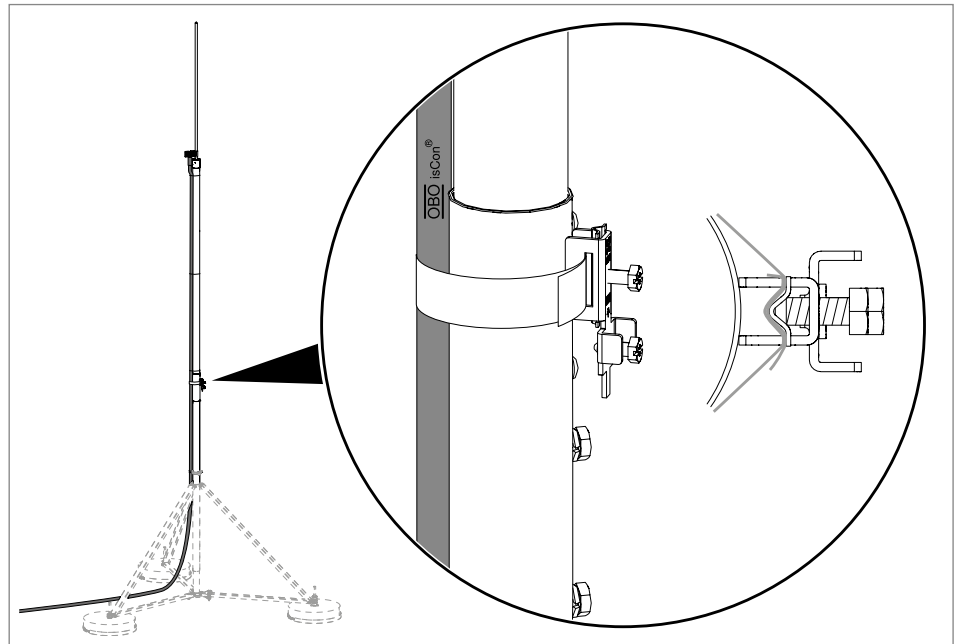
2. Jeweils das Anchlusselement der isCon®-Ableitung an der Anschlussplatte montieren. Anzugsdrehmoment: 24 Nm.
3. Die Ableitungen möglichst gegenüberliegend am Fangmast abwärts führen (siehe Abb. 37).
4. Die Ableitungen im weiteren Verlauf möglichst weit voneinander entfernt installieren, wenn die Installationsgegebenheiten es zulassen.

### Befestigung und Potentialanschluss



**Abb. 38:** isCon®-Ableitung mit Bandschellen am Fangmast befestigen

1. Die isCon®-Ableitung zusätzlich im Abstand von maximal 1 m durch nichtmetallische Bandschellen (Kabelbinder, Typ 555 7.6x380 SWUV) am Fangmast befestigen.



**Abb. 39:** Potentialanschlussschelle am Fangmast befestigen

2. Potentialanschlussschelle (Typ 927 2 6-K) am metallischen Element am unteren Ende des isolierten mittleren Mastes befestigen.

Nächste Schritte:

- „7.5 Fangmast im Dreibeinstativ befestigen“ auf Seite 47 oder „7.6 Fangmast an Rohr, Wand oder T-Träger befestigen“ auf Seite 52
- „7.7 isCon®-Ableitung verlegen“ auf Seite 53
- „7.8 Potentialanschluss anbringen“ auf Seite 54

## 7.5 Fangmast im Dreibeinstativ befestigen

### 7.5.1 Betonsockel montieren

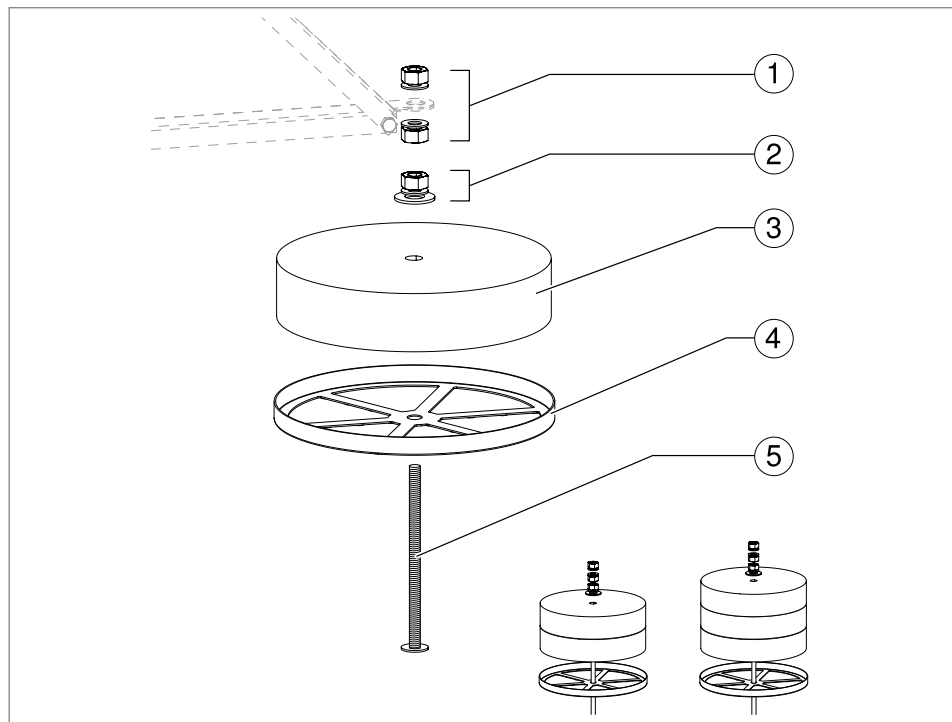


Abb. 40: Betonsockel mit Befestigungsteilen

- ① Sechskantmutter (mit Unterlegscheiben) zum Höhenausgleich
- ② Feststellmutter (mit Unterlegscheibe und Platte)
- ③ Betonsockel
- ④ Kantenschutz
- ⑤ Gewindestange

Gewindestange von unten durch die Öffnung von Kantenschutz und Betonsockel schieben und mit der Feststellmutter fixieren.

### 7.5.2 Dreibeinstativ aufbauen

**VORSICHT**

#### **Quetschgefahr beim Aufstellen des Dreibeinstativs!**

Beim Aufstellen des Dreibeinstativs können Hände und andere Gliedmaßen durch bewegliche Teile gequetscht werden.

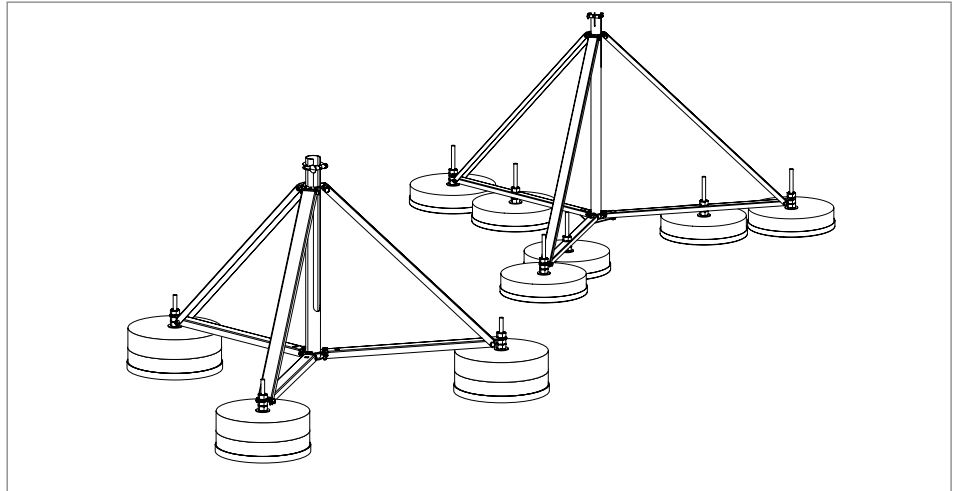
Fassen Sie beim Aufbau des Dreibeinstativs nicht zwischen bewegliche Teile!

**ACHTUNG**

#### **Beschädigungsgefahr!**

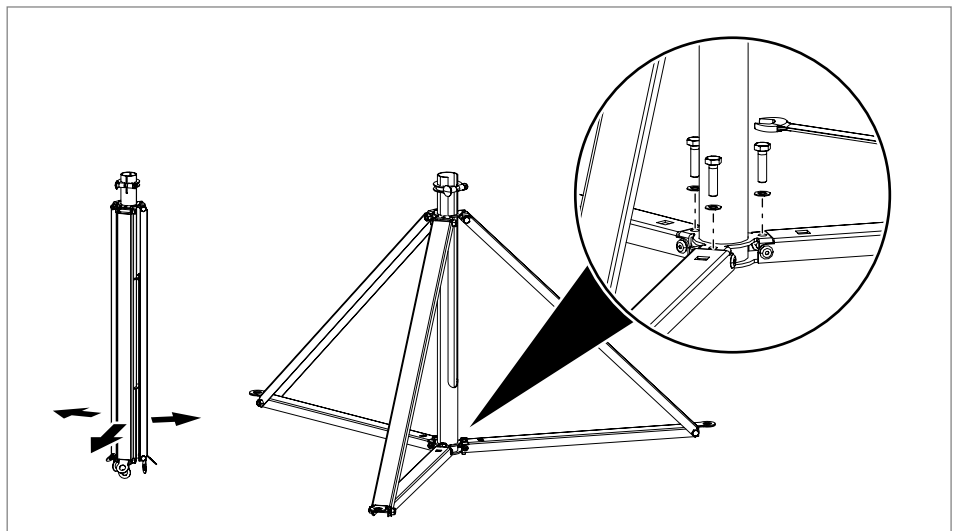
Bei der Verwendung mehrerer Betonsockel kann das hohe Gewicht zu Beschädigungen am Untergrund führen. Bei Bedarf Schutzmatte unter Betonsockel auslegen.

**Hinweis!** Um zu ermitteln, wie viele Betonsockel im Fangmastsystem isFang eingesetzt werden müssen, empfehlen wir, die statischen Berechnungen von einem Planungsbüro durchführen zu lassen. Weitere Informationen zu Windlastzonen finden Sie im OBO TBS Blitzschutz-Leitfaden und nationalen Richtlinien.



**Abb. 41:** Montierte Betonsockel

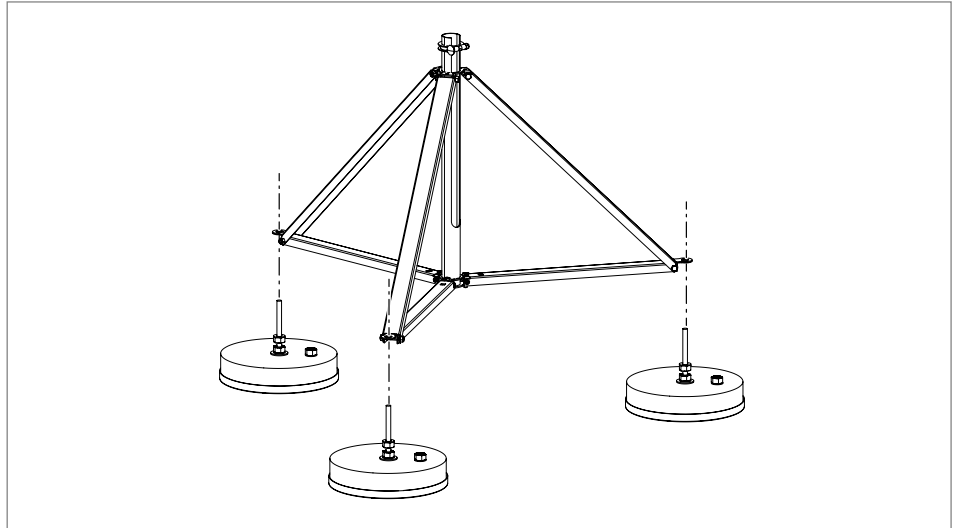
1. Die Feststellmuttern von den Gewindestangen entfernen.



**Abb. 42:** Dreibeinstativ aufklappen und fixieren

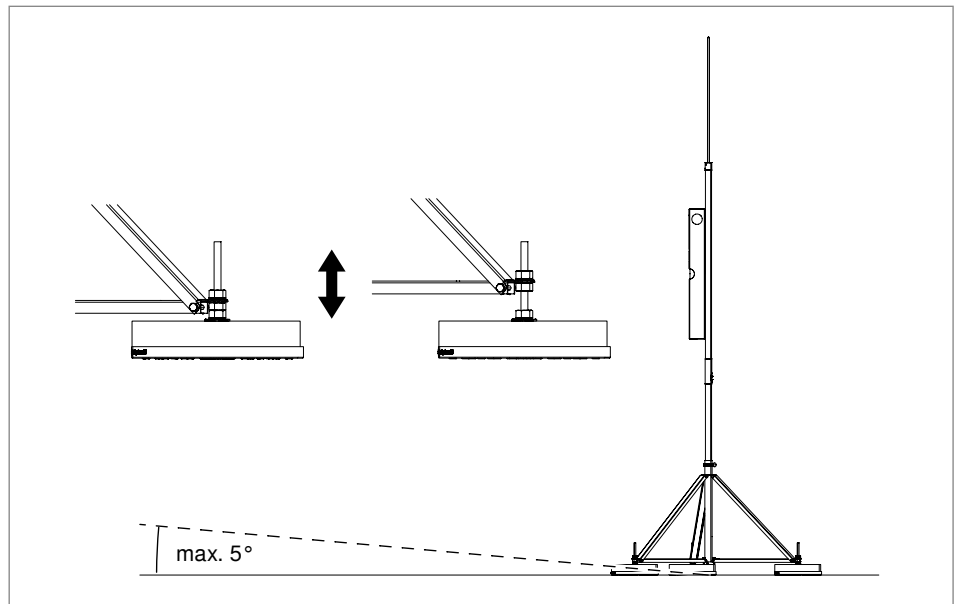
2. Dreibeinstativ aufklappen.
3. Dreibeinstativ durch Einschrauben der drei Sicherungsschrauben samt Federscheiben fixieren.
4. Festen Sitz aller Schrauben an den Gelenken überprüfen, ggf. nachziehen.





**Abb. 43:** Dreibeinstativ positionieren

5. Den Fangmastständer auf den Betonsockeln positionieren.

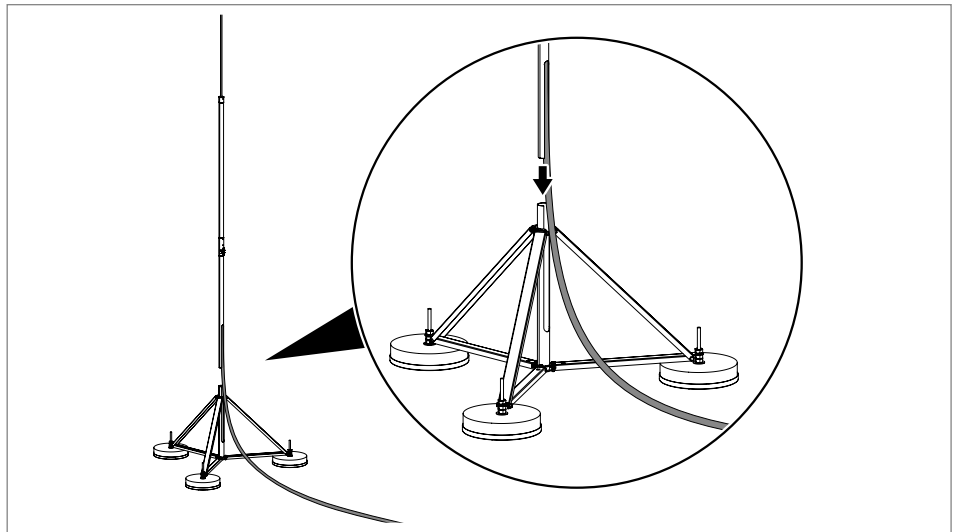


**Abb. 44:** Dachneigung ausgleichen

6. Neigung des Dreibeinstativs (abhängig von der Dachneigung) mithilfe einer Wasserwaage bestimmen.
7. Neigung des Dreibeinstativs mithilfe der Höhenausgleichs-Sechskantmuttern ausgleichen (max. 5 Grad).
8. Feststellmuttern anziehen.

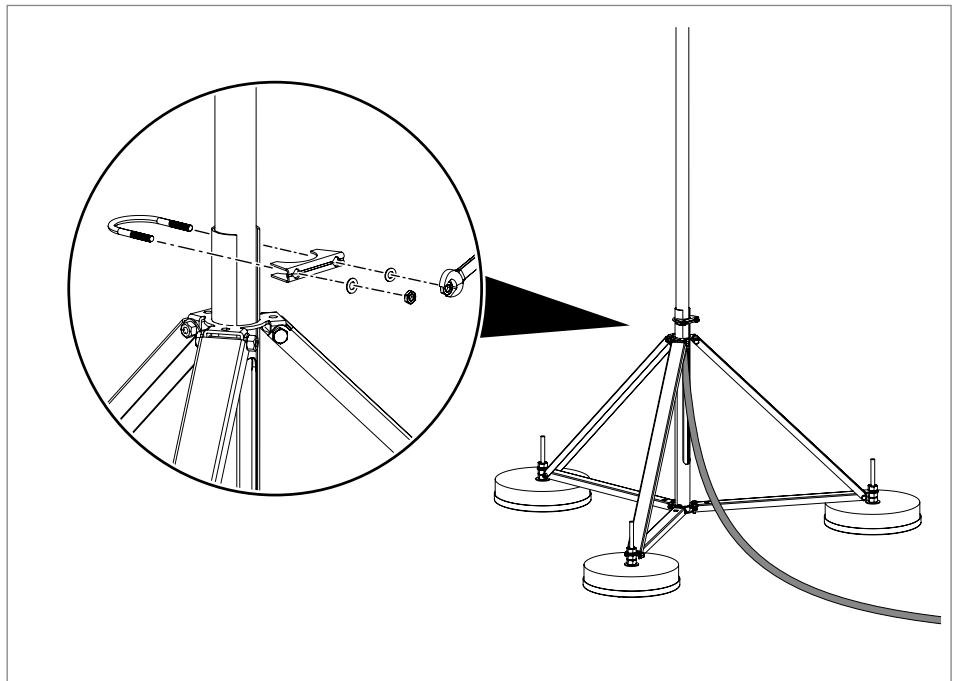
### 7.5.3 Fangmast im Dreibeinstativ befestigen

#### Fangmast mit innen liegender isCon®-Ableitung



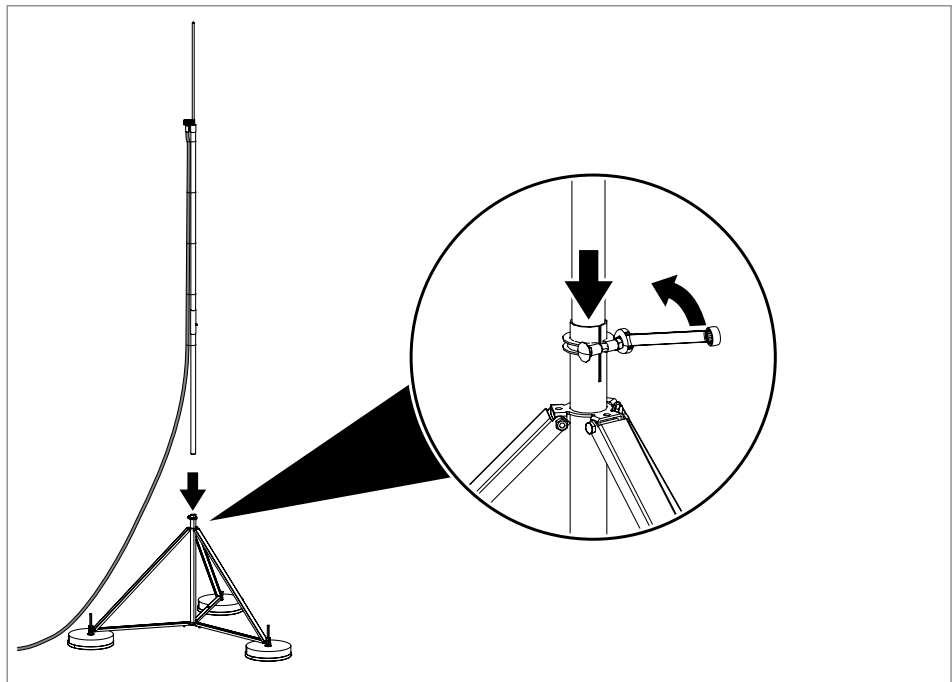
**Abb. 45:** Fangmast in Dreibeinstativ einführen

1. Fangmast von oben in das Dreibeinstativ einführen.



**Abb. 46:** Fangmast im Fangmastständer befestigen

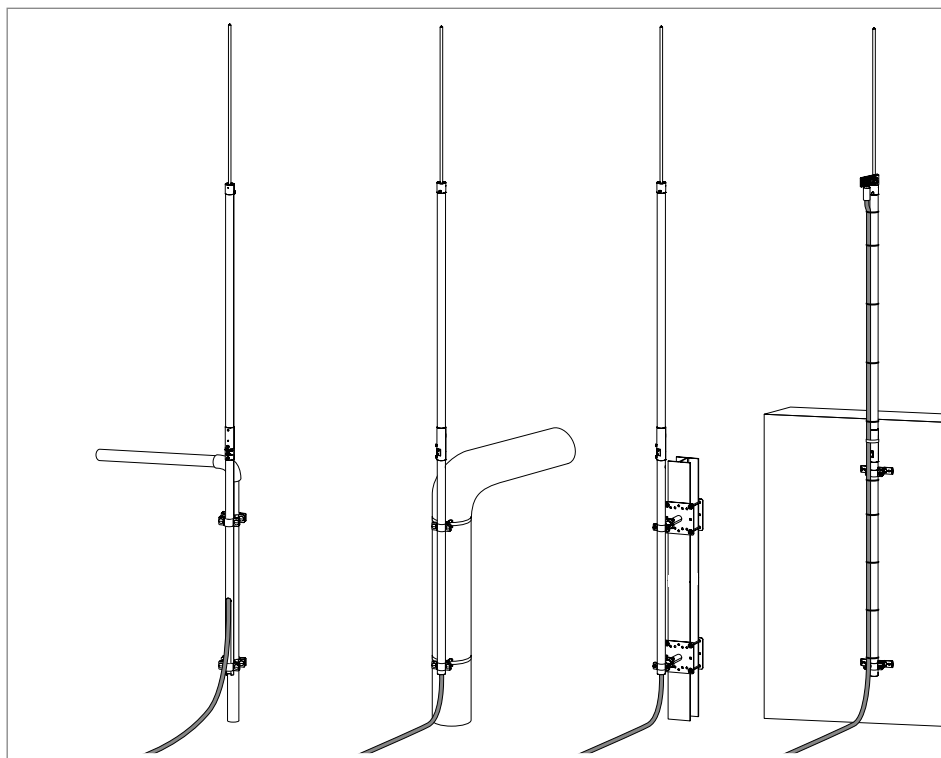
2. Bügelschelle festschrauben und so den Fangmast fixieren.

**Fangmast mit außen liegender isCon®-Ableitung****Abb. 47:** Fangmast in Fangmastständer fixieren

1. Fangmast von oben in den Fangmastständer einführen.
2. Bügelschelle festschrauben und so den Fangmast fixieren.
3. isCon®-Ableitung zusätzlich mit Bandschellen (Kabelbindern) am Fangmastständer befestigen, dabei Mindestbiegeradius (siehe Tab. 2 auf Seite 11) der isCon®-Ableitung zum Boden hin einhalten.

## 7.6 Fangmast an Rohr, Wand oder T-Träger befestigen

Für die Montage von isFang-Fangmasten ohne Fangmastständer bietet das isCon®-System Träger zur Befestigung an Rohren, Wänden oder T-Trägern (siehe „5.5.2 Fangmastträger für die isFang-Montage“ auf Seite 18). Dies gilt für Fangmasten mit seitlicher oder unten liegender Öffnung sowie für Masten mit außen liegender isCon®-Ableitung.



**Abb. 48:** Fangmasten an Rohren, Wänden oder T-Trägern befestigen

Hierbei beachten:

- Fangmast mithilfe der in Tab. 7 auf Seite 18 aufgelisteten Träger und geeignetem Befestigungsmaterial an der Gebäudestruktur befestigen.
- Bei einer nichtmetallischen Gebäudestruktur den Potentialausgleich direkt am Potentialausgleich des Fangmasts anschließen (siehe „7.8 Potentialanschluss anbringen“ auf Seite 54).

**Hinweis!** *Bei einer metallischen, geerdeten Gebäudestruktur wird der Potentialausgleich über die metallischen Befestigungsschellen des Fangmasts hergestellt. Es wird kein zusätzlicher Anschluss benötigt.*

## 7.7 isCon®-Ableitung verlegen

Bei der Verlegung der isCon®-Ableitung zum weiterführenden Ableitersystem folgende Hinweise beachten:

- Die isCon®-Ableitung muss komplett im Schutzbereich der Blitzschutzanlage liegen.
- Die Aufkantung am Flachdachrand (Attika) darf im Falle eines Blitzeinschlages nicht von Blitzstrom durchflossen werden und muss daher vollständig im Schutzwinkel der Blitzschutzanlage liegen.
- Die schwarzen Ableitungen dürfen nicht im Erdreich verlegt werden oder mit angestrichen werden. Für die Verlegung im Erdreich oder bei geplantem Anstrich stattdessen die graue Ableitung isCon Pro+ 75 GR verwenden.
- Zur Befestigung nur das ausgewiesene Zubehör verwenden (siehe „5.5.3 Halter für die isCon®-Ableitungen“ auf Seite 19).
- Der weiterführende Anschluss der isCon®-Ableitung darf nur über die OBO-Anschlusselemente der jeweiligen isCon®-Variante erfolgen.
- Eine isCon®-Ableitung darf nicht verlängert werden.
- Bei Streckenänderungen den minimalen Biegeradius einhalten (siehe Tab. 2 auf Seite 11).
- Die isCon®-Ableitung so verlegen, dass sie nicht durch scharfkantige Objekte beschädigt werden kann.
- Wenn die isCon®-Ableitung beschädigt wird, muss das gesamte Teilstück ausgetauscht werden, da sonst die korrekte Funktion nicht mehr gewährleistet ist. Dies gilt nicht für die isCon®-Ableitungen Pro+ 75. Die Pro+ 75-Varianten dürfen Beschädigungen des grauen Außenmantels und/oder des Schutzmantels aufweisen, wenn diese nicht als Berührungsschutz eingesetzt werden. Der Schutzmantel muss jedoch auch bei Beschädigung durchgängig vorhanden sein und eine Stärke von 0,2 mm aufweisen. Die schwarze, schwach leitfähige Schicht darf nicht beschädigt oder unterbrochen sein.
- Sicherstellen, dass die Ableitung wie in Abschnitt 7.8 beschrieben an den Potentialausgleich der baulichen Anlage angeschlossen wird. Bei kreuzenden oder parallel geführten metallischen Objekten einen zusätzlichen Potentialausgleich herstellen (siehe „7.8.5 Zusätzliche Potentialanschlüsse installieren“ auf Seite 61).
- Bei der Verlegung in explosionsgefährdeten Bereichen gelten besondere einzuhaltende Maßnahmen (siehe „6.4 Installation in explosionsgefährdeten Bereichen“ auf Seite 29).
- Der Schutzmantel bzw. die schwarze, schwach leitfähige Schicht der isCon®-Ableitung darf an keiner Stelle Kontakt zu blitzstromführenden Teilen haben.

- Der Abstand von Befestigungselementen für die isCon®-Ableitung darf maximal 1 m betragen.

### 7.8 Potentialanschluss anbringen

Energie über die angeschlossene isCon®-Ableitung an das Gebäude-Blitzableitersystem abgeleitet. Um zu verhindern, dass es dabei entlang der Oberfläche, ausgehend von der Näherung, zu Gleitentladungen kommt, muss die isCon®-Ableitung im Bereich der beiden Anschlussstellen an den Potentialausgleich der baulichen Anlage angeschlossen werden.

Der Potentialanschluss kann über metallische und geerdete Dachaufbauten, über allgemein geerdete Teile der Gebäudestruktur sowie über den Schutzleiter des Niederspannungssystems hergestellt werden.



**WARNUNG**

---

#### **Gefahr des Funktionsverlustes!**

Metallische Späne im Anschlussbereich der Ableitung können bei einem Blitzschlag einen Kurzschluss zwischen Anschlusselement und Potentialanschluss verursachen.

Die Ableitungsfunktion der isolierten Ableitung kann gestört werden. Es kann zu Gleitentladungen kommen.

Anschlussbereich nach der Installation von metallischen Spänen säubern.



**WARNUNG**

---

#### **Gefahr der Einleitung von Blitzströmen in das Gebäude!**

Wenn bei einem Gewitter durch einen Blitzeinschlag Blitzströme in das Gebäude geleitet werden, können die eingekoppelten Ströme Geräte zerstören, Brände auslösen und Menschenleben gefährden.

Der Potentialausgleich darf im Falle eines Blitzeinschlages nicht von Blitzstrom durchflossen werden und muss im Schutzwinkel der Blitzschutzanlage liegen.

---

**Hinweis!** *Bei Verwendung der grauen isCon®-Ableitung muss vor dem Anschließen des Potentialanschlusses der graue Außenmantel entfernt werden (siehe „7.1.2 Grauen Außenmantel abmanteln (isCon Pro+ 75 GR)“ auf Seite 33).*

**Hinweis!** *Vor dem Anbringen eines Potentialanschlusselements (z. B. Schelle), zur besseren Leitfähigkeit die schwarze, schwach leitfähige Schicht bzw. den Schutzmantel der isCon®-Ableitung von Verunreinigungen und Fett befreien, z. B. mit einem OBO Reinigungstuch Typ isCon EPPA 004 (Art.-Nr. 5408060).*

## 7.8.1 Potentialanschluss am isolierten Fangmast installieren

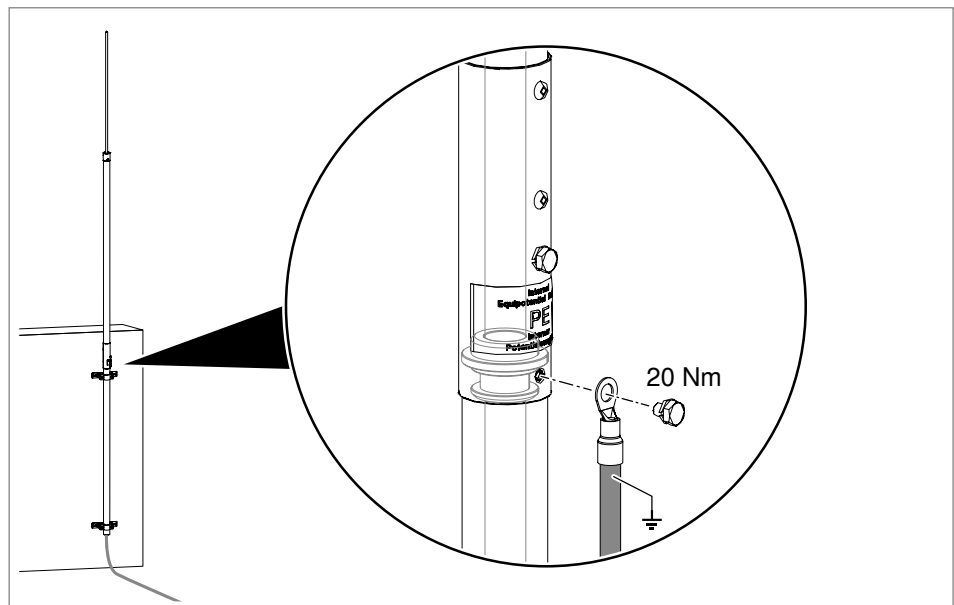
**Hinweis!** Die isCon®-Ableitung vom Typ isCon Basic 45 benötigt keinen Potentialausgleichsanschluss am innen oder außen liegenden Potentialanschlusselement.

Bei einem berechneten Trennungsabstand von zum Beispiel  $s \leq 0,75$  m muss zwischen dem oberen Anschlusselement und dem nachfolgenden Anschluss für den Potentialausgleich ein Abstand von  $x = 1,5$  m eingehalten werden (siehe Abb. 13 auf Seite 23, Nr. ④). Diesen Abstand realisiert der isolierte isFang-Fangmast bereits bauartbedingt durch seinen 1,5 m langen mittleren Mast.

Der Potentialanschluss am isolierten Fangmast muss für Fangmasten mit innen liegender und außen liegender Ableitung unterschiedlich ausgeführt werden.

### Innen liegende isCon®-Ableitung

Bei isFang-Fangmasten mit innen liegender isCon®-Ableitung muss der Potentialanschluss über das ebenfalls innen liegende Potentialanschlusselement angebunden werden (siehe auch Abb. 30 und Abb. 33). Durch die untere Schraube muss der Potentialanschluss in Kontakt mit dem Potentialanschlusselement und darüber mit der schwarzen, schwach leitfähigen Schicht bzw. dem Schutzmantel der isCon®-Ableitung gebracht werden.

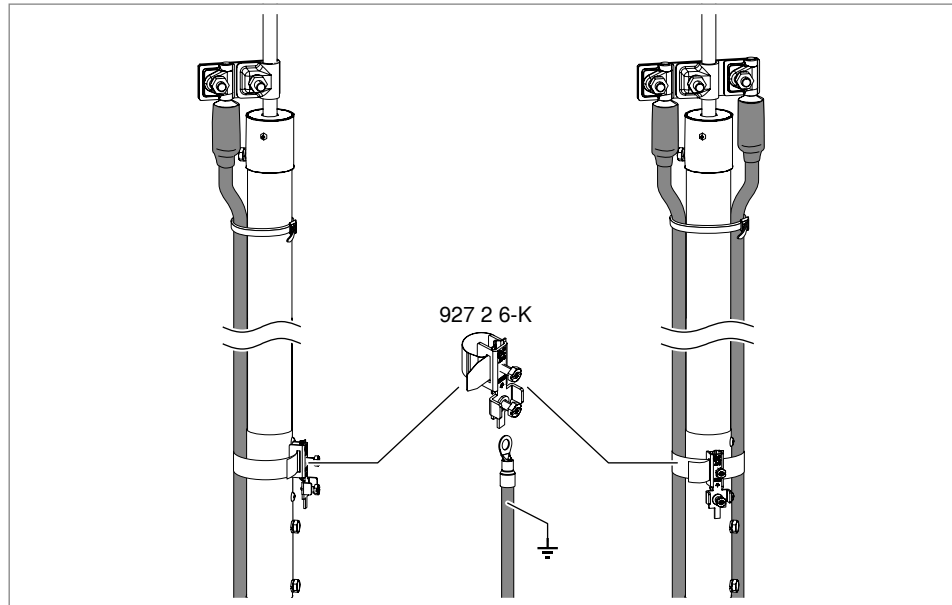


**Abb. 49:** Potentialanschluss über Kabelschuh mit Fangmast verbinden

1. Die untere Schraube wie in Abb. 49 gezeigt lösen.
2. Den Schutzpotentialausgleich des zu schützenden metallischen Objektes z. B. mit einem Kabelschuh mit dem innen liegenden Potentialanschlusselement verbinden.
3. Untere Schraube wieder fest anziehen (20 Nm).

### Außen liegende isCon®-Ableitung

Bei isFang-Fangmasten mit außen liegender isCon®-Ableitung muss der Potentialanschluss mithilfe der Potentialanschlussschelle Typ 927 2 6-K hergestellt werden. Die Potentialanschlussschelle dient sowohl zur Fixierung der Ableitung als auch zu ihrer Erdung sowie der Erdung von Fangmast und Dreibeinstativ.



**Abb. 50:** Potentialausgleich am Fangmast mit außen liegender isCon®-Ableitung herstellen

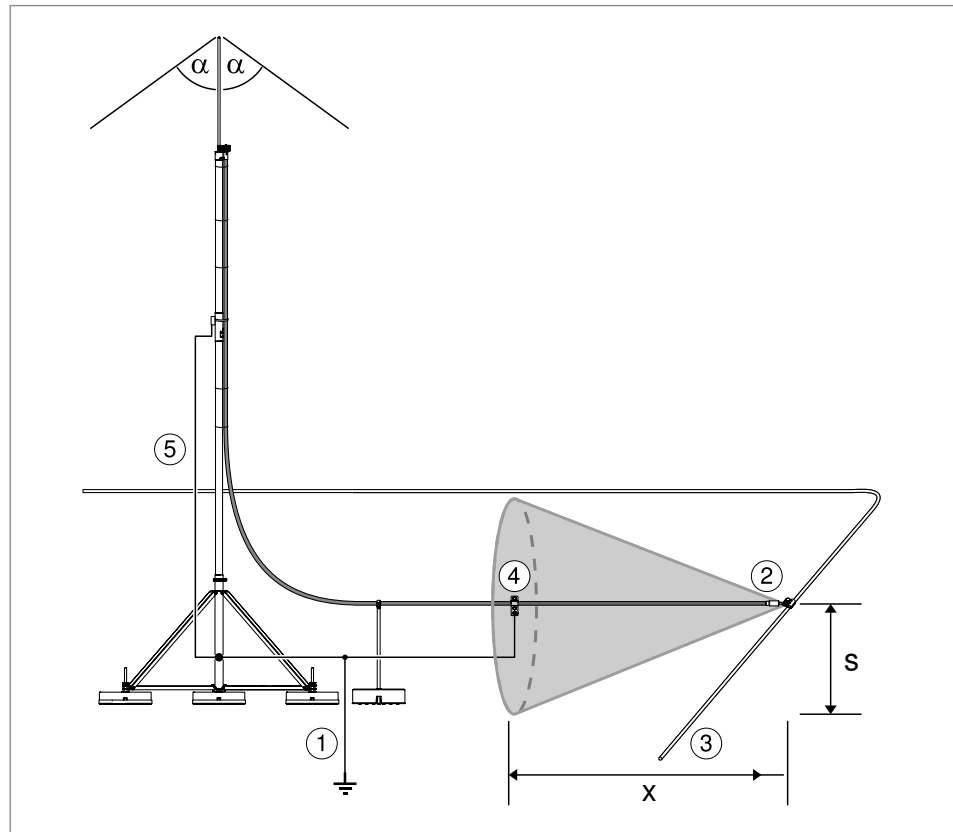
#### 7.8.2 Potentialanschluss am Ende der isCon®-Ableitungen installieren

Die schwarze, schwach leitfähige Schicht der isCon®-Ableitung muss in den Schutzpotentialausgleich des zu schützenden Objektes (siehe Abb. 51 Nr. ① ) eingebunden werden. Dabei ist wichtig, dass zwischen dem Anschlusselement der isCon®-Ableitung ② an der blitzstromführenden Leitung ③ und der davor liegenden Potentialanschlussklemme ④ ein bestimmter Mindestabstand (x) eingehalten wird, um eine Gleitentladung entlang der hochspannungsfesten isCon®-Ableitung zu verhindern.

**Hinweis!**

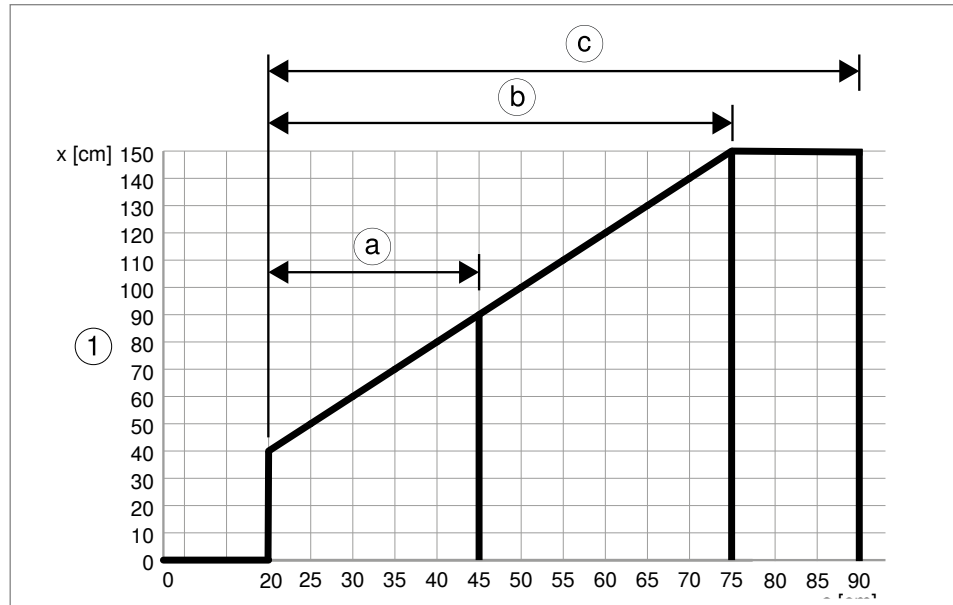
*Bei der Installation der Ableitung isCon Basic 45 entfällt der Potentialausgleichsanschluss am Fangmast ⑤ (siehe „7.8.1 Potentialanschluss am isolierten Fangmast installieren“ auf Seite 55).*





**Abb. 51:** Mindestabstand (x) zwischen Anschlusselement und Potentialausgleich

**Hinweis!** *Der Mindestabstand (x) ergibt sich aus dem berechneten Trennungsabstand (siehe „6.2 Trennungsabstand berechnen, prüfen und einhalten“ auf Seite 26). Verwenden Sie die **Formel**  $x = s * 2$ , um den minimal erforderlichen Abstand (x) zu berechnen (siehe auch Abb. 52).*



**Abb. 52:** Minimal erforderlicher Abstand zwischen Anschlusselement und Potentialanschlussklemme in Luft

- ① Schellenabstand (x) der Potentialanschlussklemme zum Anschlusselement in Zentimetern
- ② Berechneter Trennungsabstand (s) in Zentimetern
- Ⓐ isCon BA 45 SW
- Ⓑ isCon Pro+ 75 SW/GR und isCon Pro 75 SW
- Ⓒ isCon PR 90 SW

Beispiel:

Wenn der berechnete Trennungsabstand bei 60 cm liegt, dann können Sie die Varianten isCon®-Pro, -Pro+ oder -Premium verwenden. Die Potentialanschlussklemme 120 cm vor dem Anschlusselement installieren.

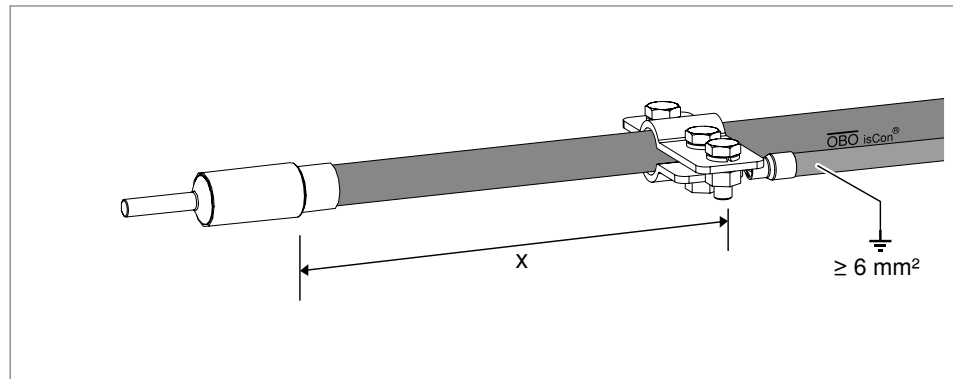
**Hinweis!** Wenn der berechnete Trennungsabstand unterhalb des jeweils geprüften äquivalenten Trennungsabstands in Luft liegt, können Sie den Abstand zwischen Potentialanschlussklemme und Anschlusselement (x) entsprechend verringern.

Wenn der berechnete Trennungsabstand 2 kleiner als 20 cm ist, wird kein zusätzlicher Potentialanschluss vor dem hinteren Anschlusselement benötigt.

**Hinweis!** Der Ableitungstyp isCon BA 45 SW (Basic) kann wahlweise mit oder ohne Potentialanschluss verlegt werden. Wird die Ableitung ohne Potentialanschluss verlegt, „7.8.3 isCon®-Ableitung ohne Potentialanschluss verlegen (bis 45 cm Trennungsabstand)“ auf Seite 60 beachten.

Beim Anschluss des Potentialausgleichs außerdem beachten:

- Im Bereich vom Potentialanschluss zum Anschlusselement in einem Umkreis vom berechneten Trennungsabstand  $s$  (siehe Abb. 51) keine elektrisch leitfähigen oder geerdeten Teile positionieren. Dazu gehören z. B. metallische Konstruktionsteile, Leitungshalter und Armierungen.
- Die Potentialanschlussklemme mit  $\geq 6 \text{ mm}^2$  Cu oder leitwertgleich mit dem Potentialausgleich verbinden (siehe Abb. 53).

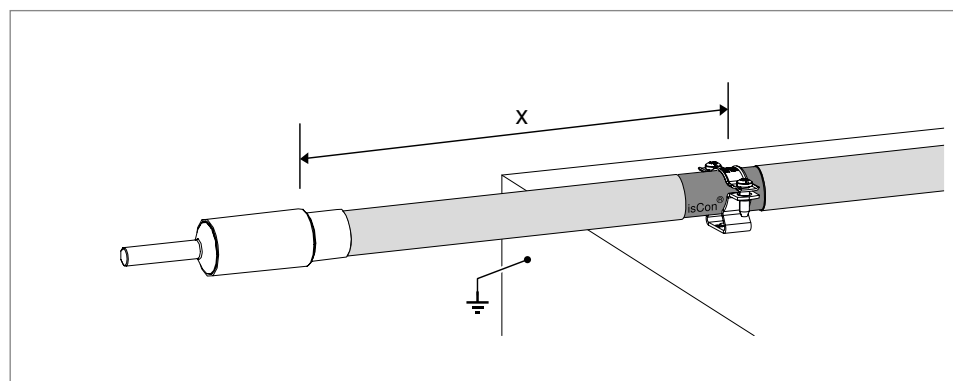


**Abb. 53:** Abstand zwischen Anschlusselement und Potentialanschlussklemme

Bei metallischem, geerdetem Untergrund einen metallischen Leitungshalter verwenden. Direkt auf den Untergrund geschraubt, sorgt er so gleichzeitig für den Potentialausgleich.

**Hinweis!**

Bei Verwendung der grauen isCon®-Ableitung muss der graue Außenmantel im Bereich des Leitungshalters entfernt werden (siehe „7.1.2 Grauen Außenmantel abmanteln (isCon Pro+ 75 GR)“ auf Seite 33).



**Abb. 54:** Potentialausgleich durch Leitungshalter isCon H VA auf metallischem Untergrund, grauer Außenmantel im Kontaktbereich entfernt.

### 7.8.3 isCon®-Ableitung ohne Potentialanschluss verlegen (bis 45 cm Trennungsabstand)

Die isCon®-Ableitung kann wahlweise auch ohne Potentialanschluss verlegt werden. Bei der Montage ohne Potentialanschluss muss, ausgehend vom letzten isolierten Distanzhalter, der Mindestabstand ( $x$ ) in beide Richtungen eingehalten werden. Im Umkreis des berechneten Trennungsabstandes ( $s$ ) dürfen sich keine elektrisch leitfähigen Teile befinden (siehe Abb. 55).

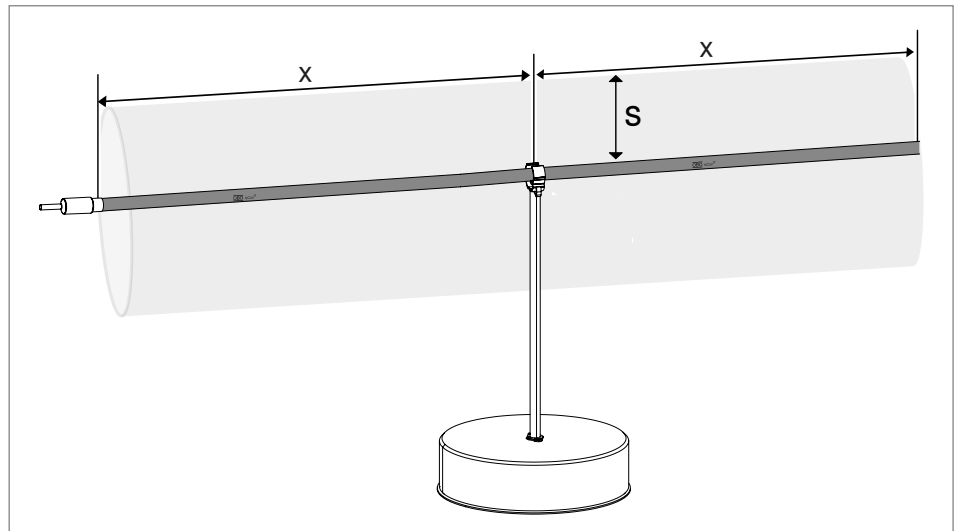


Abb. 55: Montagevariante für die isCon®-Ableitung ohne Potentialanschluss

### 7.8.4 Dreibeinstativ in den Funktionspotentialausgleich einbinden

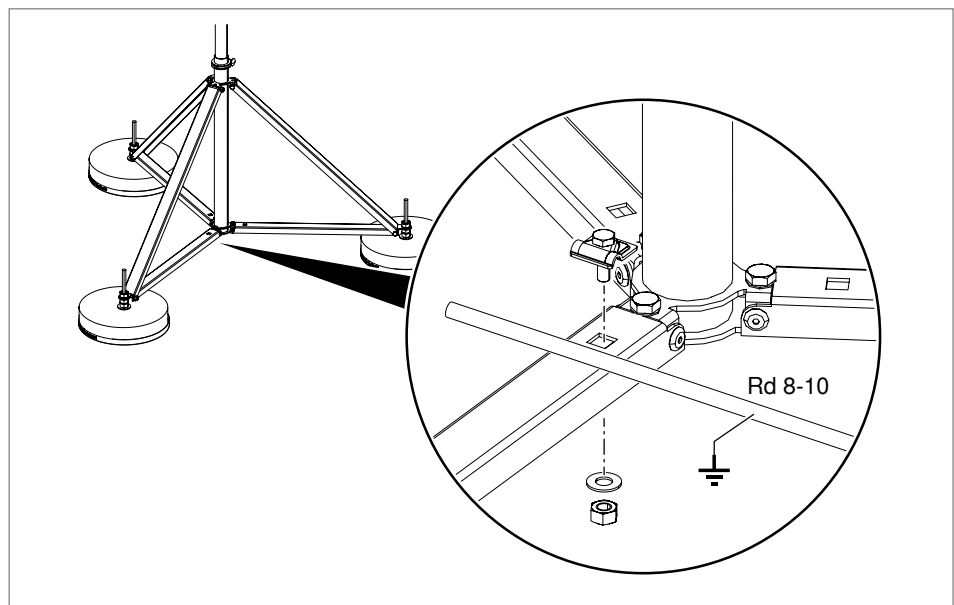


Abb. 56: Potentialausgleich an isoliertes Dreibeinstativ anschließen

1. Überleger (im Lieferumfang enthalten) am Fangmast befestigen und einen Rundleiter Rd 8-10 an den Potentialausgleich des Gebäudes anschließen.

### 7.8.5 Zusätzliche Potentialanschlüsse installieren

Wenn die isCon®-Ableitung geerdete metallische Installationen kreuzt oder parallel zu diesen geführt wird, dann empfehlen wir zusätzliche Maßnahmen zur Verbesserung des Potentialausgleichs.

Dazu die isCon®-Ableitung nach dem ersten Potentialanschluss durch das Potentialanschlusselement mehrfach mit diesen Installationen verbinden, z. B. mit Kabelpripschen, Rohrleitungen oder Attikablechen.

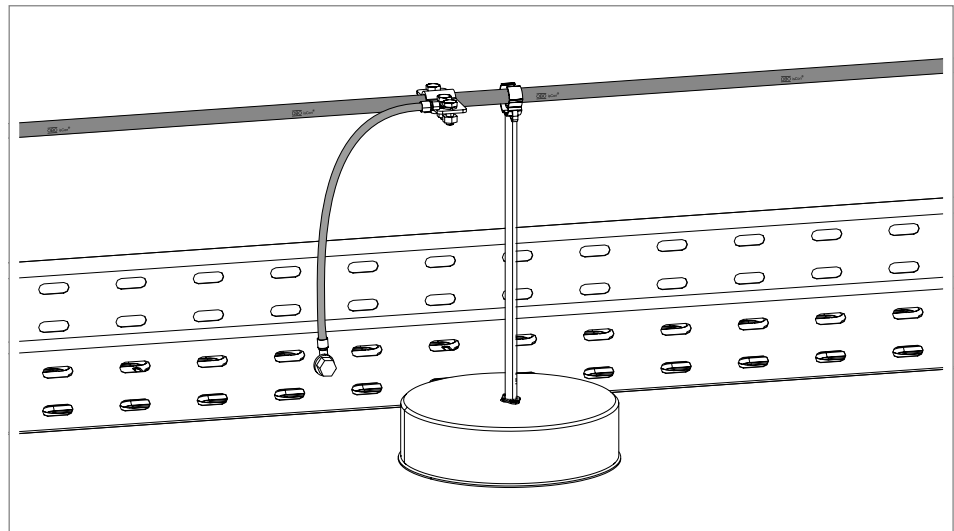


Abb. 57: Zusätzlichen Potentialausgleich herstellen

### 7.8.6 Zusätzlichen Potentialausgleich für isCon Pro+ in Ex-Bereichen herstellen

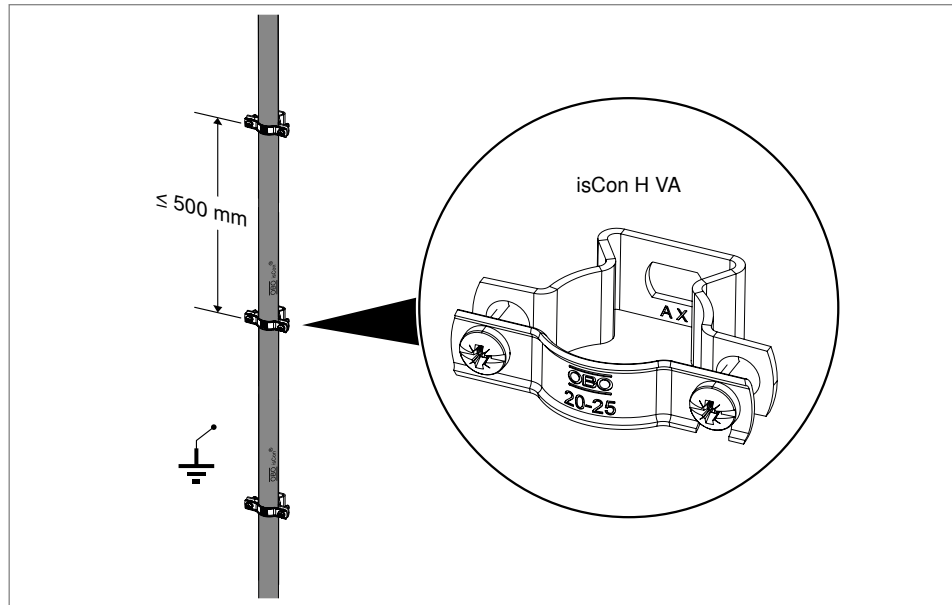
Die folgenden Hinweise erläutern das Herstellen des Potentialausgleichs von Installationen in explosionsgefährdeten Bereichen. Siehe auch „6.4 Installation in explosionsgefährdeten Bereichen“ auf Seite 29.

In den Ex-Zonen 1 und 21 die isCon®-Ableitung in regelmäßigen Abständen ( $\leq 0,5$  Meter) mit dem Potentialausgleich verbinden. Dazu den Schutzmantel in Kontakt mit metallischen Leitungshaltern bringen, z. B. isCon H VA oder PAE.

#### Verlegung auf geerdeten metallischen Gebäudestrukturen

Bei Verlegung entlang einer geerdeten metallischen Gebäudestruktur (z. B. elektrisch leitfähig verbundene Metallfassaden, Stahlkonstruktionen oder Gitterstrukturen):

- Metallische Leitungshalter verwenden, um die Ableitung an der Gebäudestruktur zu befestigen.
- Die metallische Gebäudestruktur mit dem Potentialausgleich oder mit der Erdungsanlage verbinden.

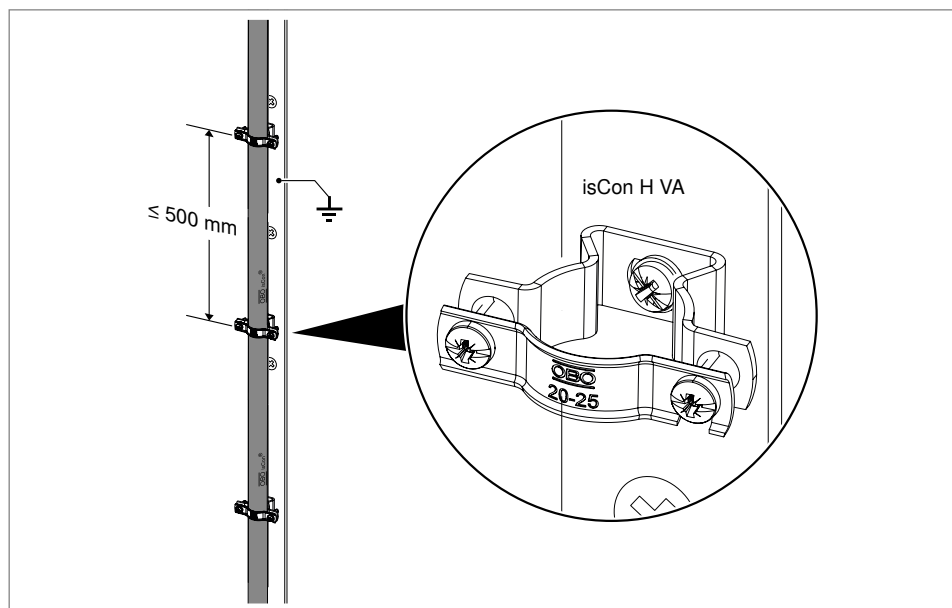


**Abb. 58:** Potentialausgleich der isCon®-Ableitung auf metallischer Oberfläche in einem Ex-Bereich

### Verlegung auf nicht leitenden Gebäudestrukturen

Bei Verlegung entlang einer nicht leitenden Gebäudestruktur (z. B. Stein, Beton oder Holz):

- Elektrisch leitende Verbindungsstreben (z. B. Flachleiter Typ 5052 V2A 30x3,5) parallel zur isCon®-Ableitung verlegen und diese mit dem Funktionspotentialausgleich des Gebäudes verbinden.
- Darauf metallische Leitungshalter isCon H VA für die isCon®-Ableitung befestigen.



**Abb. 59:** isCon®-Ableitung in Ex-Bereich mit Leitungshalter isCon H VA auf Flachleiter montiert

## Verlegung entlang metallischer Rohre

Verbinden Sie das Potentialanschlusselement in regelmäßigen Abständen mit parallel verlegten metallischen Rohren (Potentialausgleichsleiter), die mit dem Potentialausgleich des Gebäudes verbunden sind.

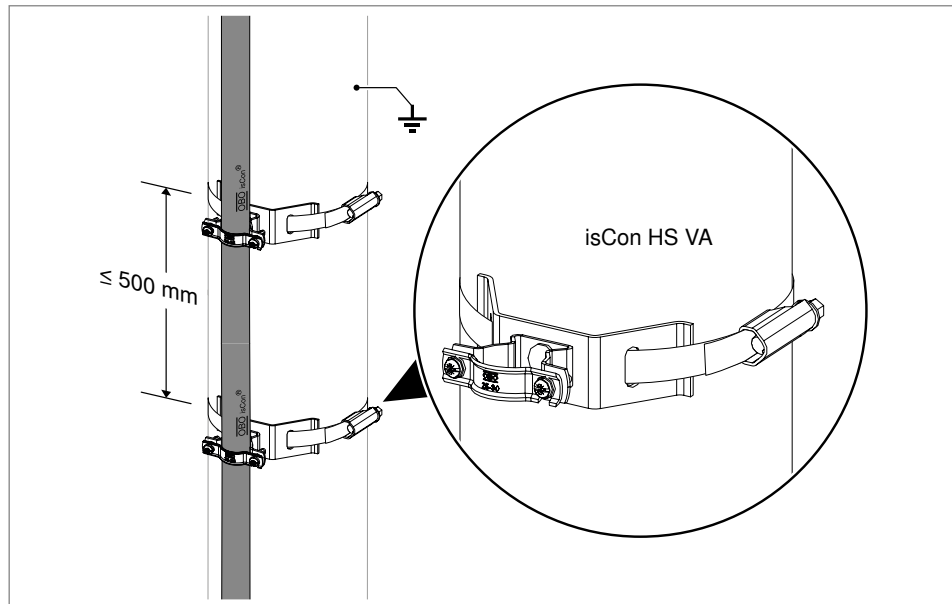


Abb. 60: isCon®-Ableitung in Ex-Bereich an geerdetem Rohr entlang führen

## 8 Montagevarianten

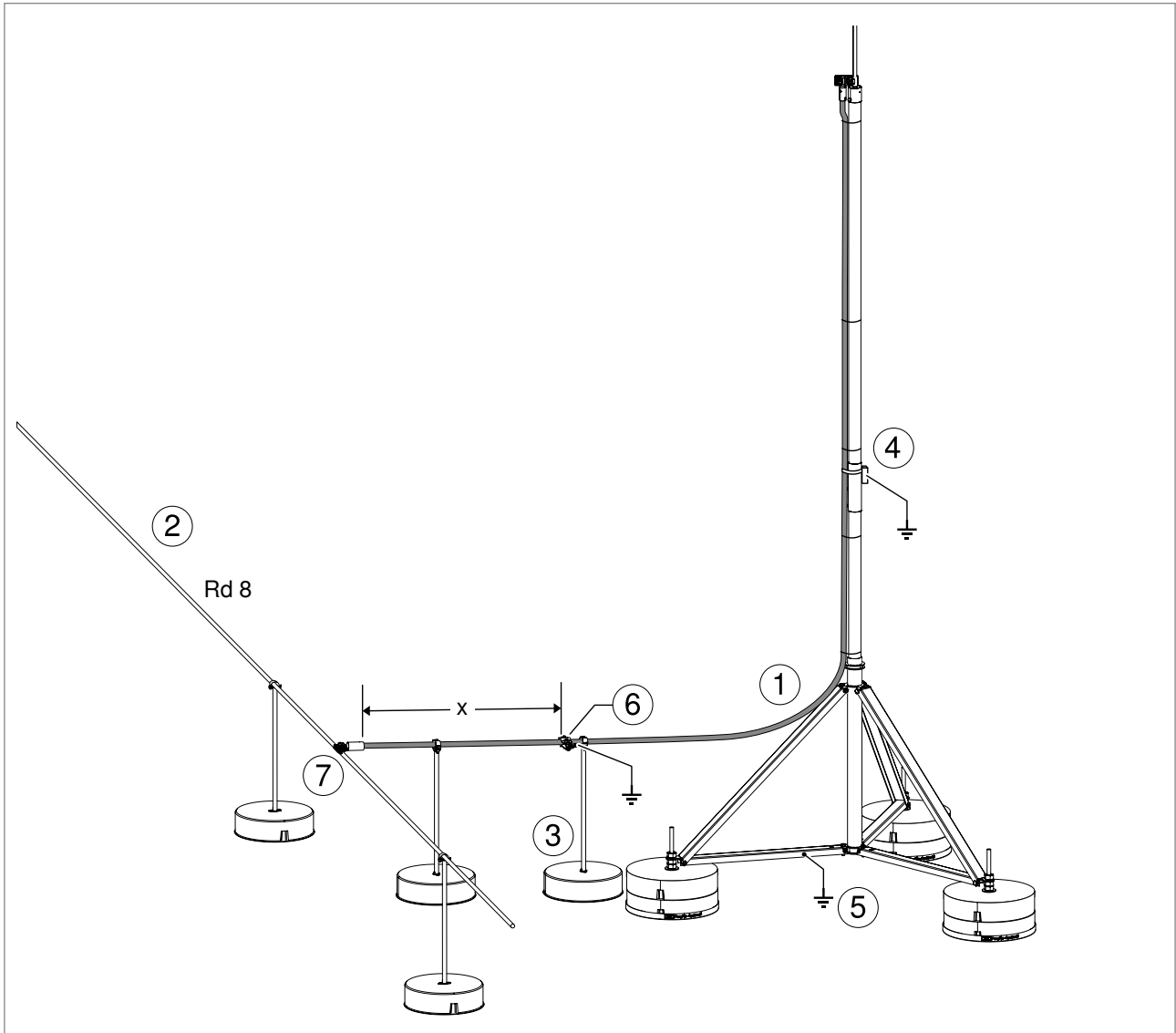
### 8.1 Getrennte Blitzschutz-Ringleitung

Im nachfolgenden Beispiel soll die isCon®-Ableitung ① an eine aufgeständerte Blitzschutz-Ringleitung ② angeschlossen werden. Hierzu empfiehlt sich das Dreibeinstativ mit außen liegender isCon®-Ableitung. Diese wird über Distanzhalter ③ (Typ isCon® DH), auf die passende Höhe abgelängt, an die Ringleitung herangeführt und z. B. mittels Vario-Schnellverbinder angeschlossen.

Der Potentialanschluss an den Schutzpotentialausgleich am Fangmast erfolgt über die Potentialanschlussschelle ④ (Typ 927 2 6-K). Alternativ kann der Potentialanschluss am Fangmastständer ⑤ erfolgen, sofern die Potentialanschlussschelle ④ montiert ist und dadurch die elektrische Verbindung zwischen der schwarzen, schwach leitfähigen Schicht bzw. dem Schutzmantel der isCon®-Ableitung und dem Fangmast hergestellt ist.

Am Ende der isCon®-Ableitung erfolgt der Potentialanschluss mit einer Potentialanschlussklemme ⑥ (Typ isCon® PAE) vor dem Anschlusselement 7 an der Blitzschutz-Ringleitung. Zu beachten ist der Abstand  $x$  (= Trennungsabstand  $s$  mal zwei) der Potentialanschlussklemme ⑥ zum hinteren Anschlusselement ⑦.

**Hinweis!** Der Ableitungstyp *isCon BA 45 SW (Basic)* kann wahlweise mit oder ohne Potentialanschluss verlegt werden. Wird die Ableitung ohne Potentialanschluss verlegt, „7.8.3 *isCon®-Ableitung ohne Potentialanschluss verlegen (bis 45 cm Trennungsabstand)*“ auf Seite 60 beachten.



**Abb. 61:** *isCon®-Ableitung an aufgeständerte Ringleitung angeschlossen*

## 8.2 Metallische Dachattika

Wenn eine metallische Dachattika ① vorhanden ist, die als natürlicher Bestandteil der Blitzschutzanlage genutzt wird, kann die *isCon®-Ableitung* mit einem geeigneten OBO-Anschlussbauteil ② daran angeschlossen werden.

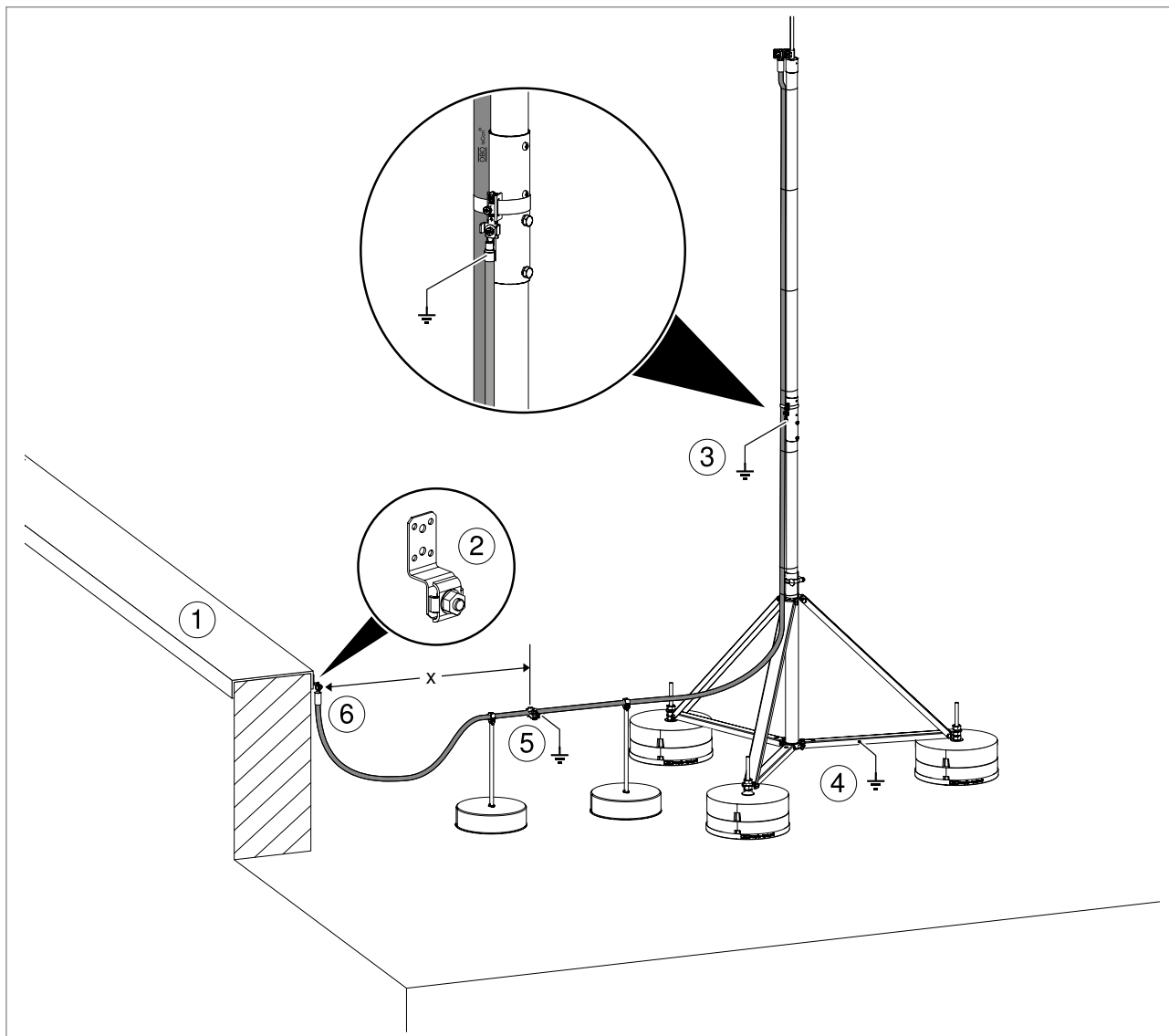
Der Potentialanschluss an den Schutzpotentialausgleich am Fangmast erfolgt über die Potentialanschlussschelle ③ (Typ 927 2 6-K). Alternativ kann der Potentialanschluss am Dreibeinstativ ④ erfolgen, sofern die Potentialanschlussschelle ③ montiert ist und dadurch die elektrische Verbindung zwischen der schwarzen, schwach leitfähigen Schicht bzw. dem Schutzmantel der *isCon®-Ableitung* und dem Fangmast hergestellt



ist.

Zu beachten ist der Abstand  $x$  (= Trennungsabstand  $s$  mal zwei) der Potentialanschlussklemme ⑤ zum hinteren Anschlusselement ⑥.

**Hinweis!** Der Ableitungstyp *isCon BA 45 SW (Basic)* kann wahlweise mit oder ohne Potentialanschluss verlegt werden. Wird die Ableitung ohne Potentialanschluss verlegt, „7.8.3 *isCon®-Ableitung ohne Potentialanschluss verlegen (bis 45 cm Trennungsabstand)*“ auf Seite 60 beachten.



**Abb. 62:** isCon®-Ableitung an metallische Attika angeschlossen

### 8.3 Innen liegende und außen liegende isCon®-Ableitung

Die Beispielmontage zeigt die Verwendung eines isFang-Fangmastes mit innen liegender isCon®-Ableitung ①, an den zusätzlich eine zweite, außen liegende isCon®-Ableitung ② angeschlossen ist.

**Hinweis!** Bei Verwendung der grauen isCon®-Ableitung, muss vor dem Anschließen des Potentialanschlusses der graue Außenmantel entfernt werden (siehe „7.1.2 Grauen Außenmantel abmanteln (isCon Pro+ 75 GR)“ auf Seite 33).

Die Potentialanschlussschelle ③ (Typ 927 2 6-K) muss montiert sein, um eine elektrische Verbindung zwischen der schwarzen, schwach leitfähigen Schicht bzw. dem Schutzmantel der außen liegenden isCon®-Ableitung und dem Fangmast herzustellen. Hierüber erfolgt der Potentialanschluss. Durch das innen liegende Potentialanschlusselement ist dann auch die innen liegende isCon®-Ableitung mit dem Potentialanschluss verbunden. Alternativ kann der Potentialanschluss auch am Dreibeinstativ ④ erfolgen, sofern die Potentialanschlussschelle ③ montiert ist.

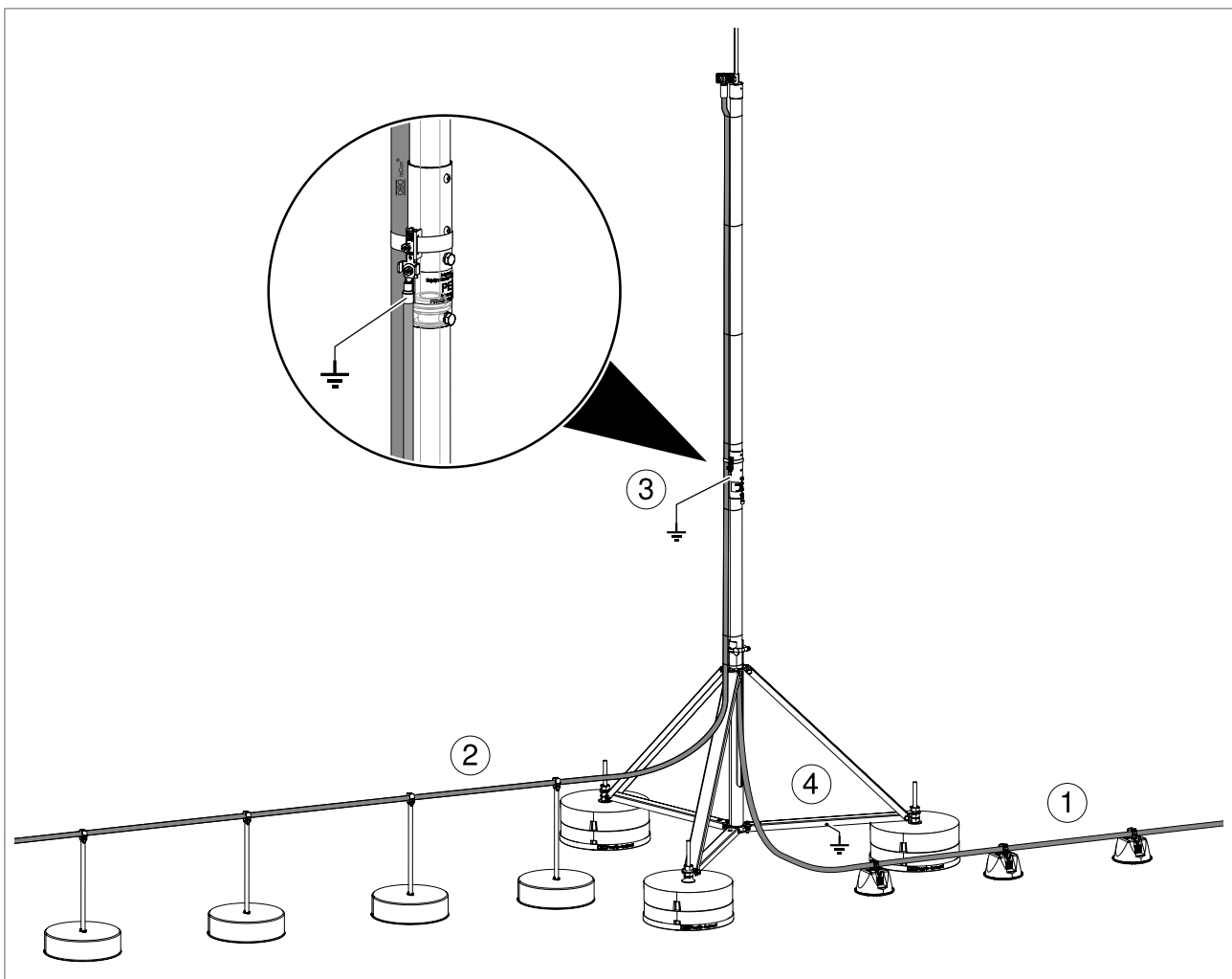


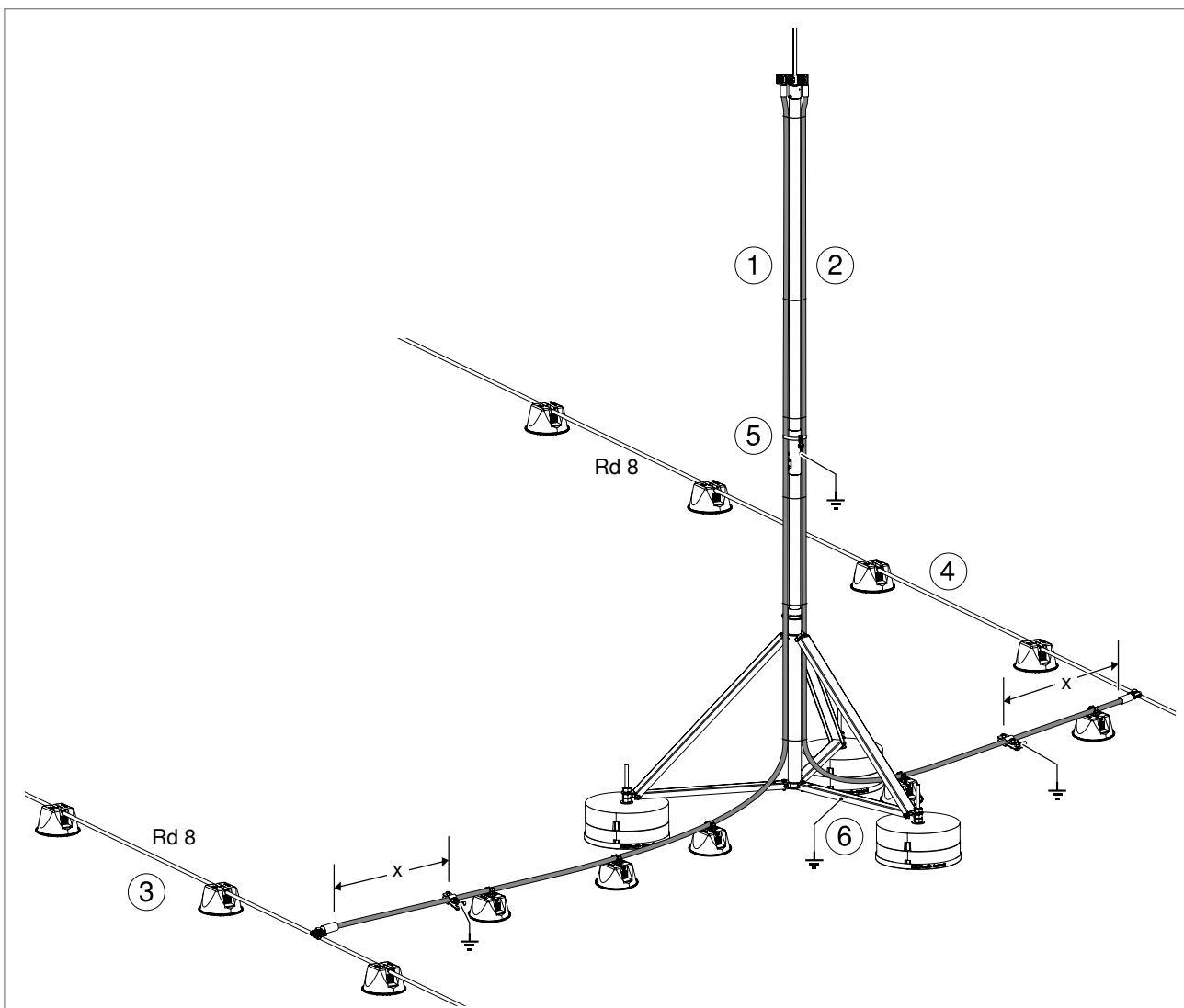
Abb. 63: Innen und außen liegende isCon®-Ableitung

## 8.4 Blitzschutzklasse I

Die Beispielmontage zeigt die bessere Aufteilung des Blitzstromes auf zwei isCon®-Ableitungen durch Verwendung eines isFang-Fangmastes mit zwei außen liegenden Ableitungen ① und ②. Die isCon®-Ableitungen werden auf zwei voneinander entfernte Ringleiter ③ und ④ geführt, welche auf gegenüberliegenden Gebäudeseiten abgeführt werden. Alternativ kann mit einer einzelnen isCon® Premium-Ableitung in Blitzschutzklasse 1 das Fangsystem realisiert werden.

Die Potentialanschlussschelle ⑤ (Typ 927 2 6-K) muss montiert sein, um eine elektrische Verbindung zwischen der schwarzen, schwach leitfähigen Schicht bzw. dem Schutzmantel der außen liegenden isCon®-Ableitungen und dem Fangmast herzustellen. Hierüber erfolgt der Potentialanschluss. Alternativ kann der Potentialanschluss auch am Fangmastständer ⑥ erfolgen, sofern die Potentialanschlussschelle ⑤ montiert ist.

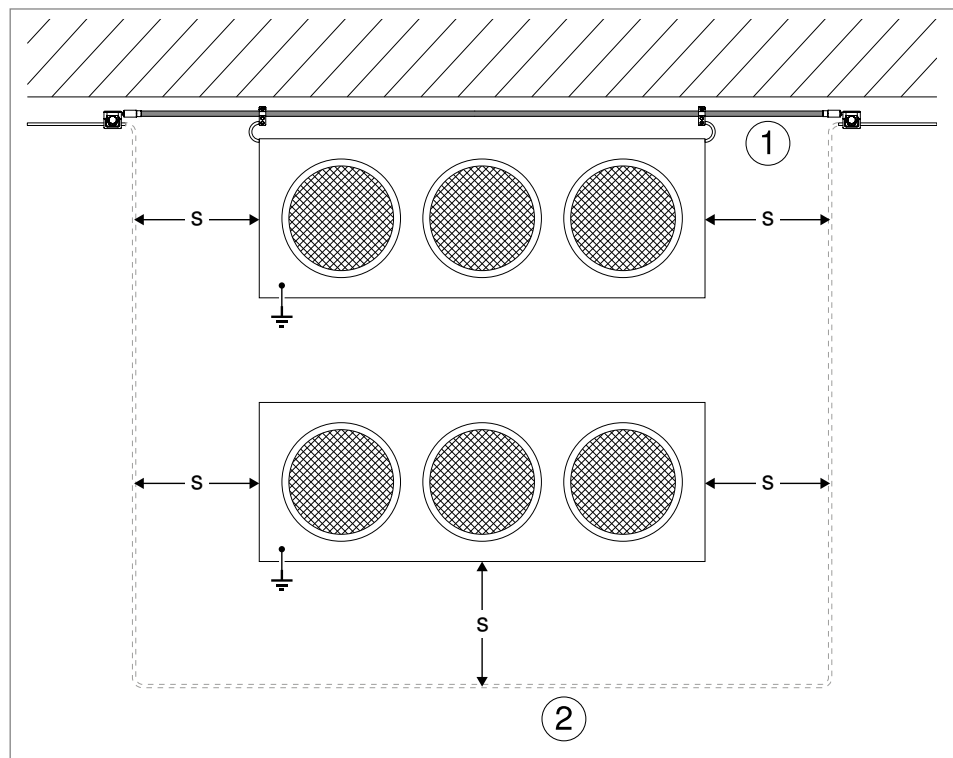
Zu beachten ist der Abstand  $x$  (= Trennungsabstand  $s$  mal zwei) der Potentialanschlussklemmen zu den hinteren Anschlusselementen.



**Abb. 64:** Stromaufteilung auf zwei isCon®-Ableitungen z. B. bei Blitzschutzklasse I

## 8.5 isCon®-Ableitung in Ringleitung eingebunden

In Bereichen, in denen eine konventionelle Ringleitung bei Einhaltung des erforderlichen Trennungsabstands ( $s$ ) (z. B. zu Dachaufbauten) nur umständlich zu installieren wäre (siehe Abb. 65 Nr. ②), lässt sich die isCon®-Ableitung ① in die Masche integrieren, sofern der berechnete Trennungsabstand kleiner als oder gleich dem äquivalenten Trennungsabstand der jeweiligen genutzten isCon®-Ableitung ist.



**Abb. 65:** isCon®-Ableitung in konventionelle Ringleitung einbinden

① isCon®-Ableitung

② Konventionelle Ringleitung mit Trennungsabstand  $s$

## 8.6 Berührungsschutz

Die isCon®-Ableitung Pro+ 75 GR, kann als Schutz gegen gefährliche Berührungsspannung eingesetzt werden. Dieser ist besonders in Bereichen mit Menschenansammlungen gefordert. Die isCon®-Ableitung Pro+ 75 GR wurde bis zu einer Länge von max. 5 m mit einer Stoßspannung von min. 100 kV (1,2/50 µs ) unter Beregnung geprüft und erfüllt die Anforderungen für den Berührungsschutz nach VDE 0185-305-3 (IEC/ EN 62305-3).



**WARNUNG**

### Stromschlaggefahr!

Spannungsführende Teile.

In den Blitzschutz integrierte metallene Regenrinnen, in unmittelbarer Nähe zur isCon®-Ableitung Pro+ 75 GR, durch Kunststoffrohre ersetzen.

**ACHTUNG**

### Beschädigungsgefahr!

Bei der Verwendung mehrerer Betonsockel kann das hohe Gewicht zu Beschädigungen am Untergrund führen.

Bei Bedarf Schutzmatten unter Betonsockel auslegen.

### Installation des Berührungsschutzes

Die isCon®-Ableitung Pro+ 75 GR immer senkrecht verlegen und etwaige Verschmutzungen auf der Ableitung entfernen.

1. Die isCon®-Ableitung Pro+ 75 GR im zu schützenden Bereich mindestens auf einer Länge von 2,5 m zuzüglich des Trennungsabstandes (s) verlegen. Dies entspricht einer Länge von ca. 3-5 m. ①

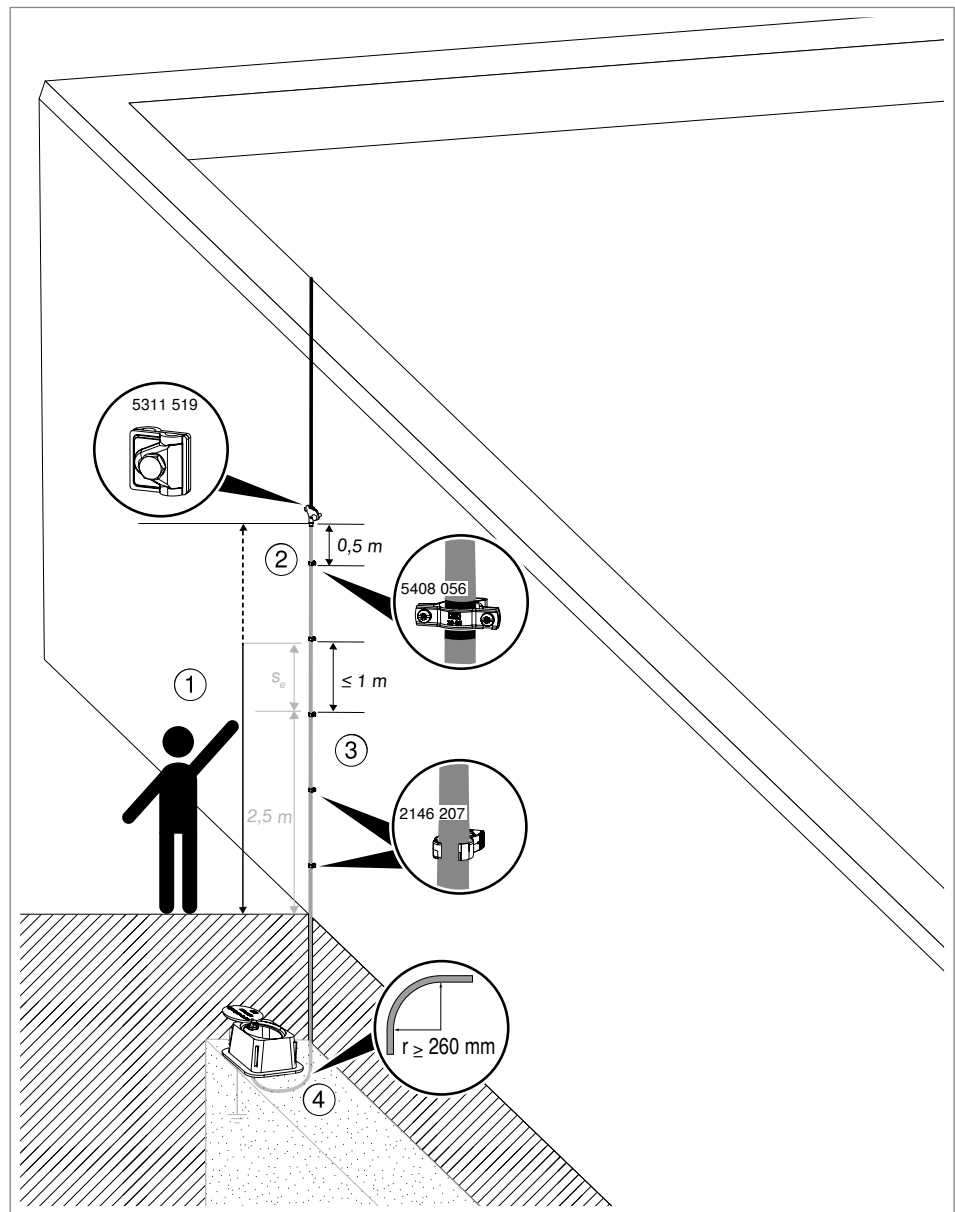
#### Hinweis!

*Mit zunehmender Länge der isCon®-Ableitung Pro+ 75 GR, steigt die auftretende Berührungsspannung im Erdreich.*

2. Den grauen Außenmantel 0,5 m unterhalb des Verbinders entfernen (siehe „7.1.2 Grauen Außenmantel abmanteln (isCon Pro+ 75 GR)“ auf Seite 33) und den ersten Leitungshalter (Typ isCon H VA) direkt auf massivem Mauerwerk befestigen. ②

Ist eine direkte Verbindung zu massivem Mauerwerk nicht möglich, muss ein separater Potentialanschluss über eine geerdete Regenrinne oder Attika erfolgen.

3. Alle weiteren Leitungshalter (Typ isCon H 26 VA) im Abstand von  $\leq 1$  m anbringen. ③
4. Den minimalen Biegeradius von 260 mm einhalten. ④



**Abb. 66:** Installation der isCon®-Ableitung Pro+ 75 GR als Berührungsschutz

## 9 Prüfungen des Blitzschutzsystems durchführen

Die Prüfung des gesamten Blitzschutzsystems ist nach DIN EN 62305-3 (IEC 62305-3) und DIN EN 62305-3, Beiblatt 5, durchzuführen.

**Hinweis!** *Die Prüfergebnisse sind schriftlich festzuhalten, hierzu kann das isCon-Prüfprotokoll verwendet werden, zu finden auf [www.obo.de](http://www.obo.de).*

Schutzklasse	Sichtprüfung	Umfassende Prüfung	Umfassende Prüfung bei kritischen Situationen <sup>1)</sup>
I und II	jährlich	alle 2 Jahre	jährlich
III und IV	alle 2 Jahre	alle 4 Jahre	jährlich

<sup>1)</sup> Kritische Situationen sind z. B. bauliche Anlagen, die sensible Systeme beinhalten, oder Bürogebäude, Geschäftshäuser oder Plätze, auf denen sich eine größere Anzahl von Personen aufhält.

**Hinweis!** *Bei Blitzschutzsystemen explosionsgefährdeter Anlagen empfehlen wir, alle 6 Monate eine Sichtprüfung durchzuführen.*

### 9.1 Sichtprüfung durchführen

- Prüfen Sie, ob die schwarze, schwach leitfähige Schicht der isCon<sup>®</sup>-Ableitung unbeschädigt ist. Eine Unterbrechung dieser Schicht setzt die Funktion der Ableitung außer Kraft. In diesem Fall tauschen Sie die isCon<sup>®</sup>-Ableitung aus.
- Prüfen Sie beim Einsatz der isCon<sup>®</sup>-Ableitungen Pro+ 75 GR als Berührungsschutz, ob der graue Außenmantel unbeschädigt ist. Eine Beschädigung dieser Schicht setzt die Funktion der Ableitung außer Kraft. In diesem Fall tauschen Sie die isCon<sup>®</sup>-Ableitungen Pro+ 75 GR aus.
- Prüfen Sie, ob der Schutzmantel der isCon<sup>®</sup>-Ableitungen Pro+ durchgehend vorhanden ist und eine Materialstärke von mindestens 0,2 mm aufweist. Ist dies nicht der Fall, tauschen Sie die isCon<sup>®</sup>-Ableitung Pro+ aus. Der graue Außenmantel darf Unterbrechungen und Beschädigungen aufweisen. Der Schutzmantel darf Beschädigungen aufweisen, muss jedoch durchgehend vorhanden sein.
- Prüfen Sie, ob die Potentialanschlussleitungen und alle Verbindungsbauteile, insbesondere die Potentialanschlüsselemente, unbeschädigt sind. Es muss zwischen allen Elementen eine niederohmige Verbindung bestehen. Stellen Sie ggf. die Durchgängigkeit wieder her.
- Prüfen Sie, ob Halter und andere Montageelemente in Ihrer Funktion nicht beeinträchtigt sind. Gegebenenfalls Schrauben nachziehen.
- Prüfen Sie, ob ausschließlich Produkte des isCon<sup>®</sup>-Systems, wie z. B. Anschlüsselemente, bei der Montage verwendet wurden. Tauschen Sie Teile, die keine Komponenten des isCon<sup>®</sup>-Systems sind, gegen

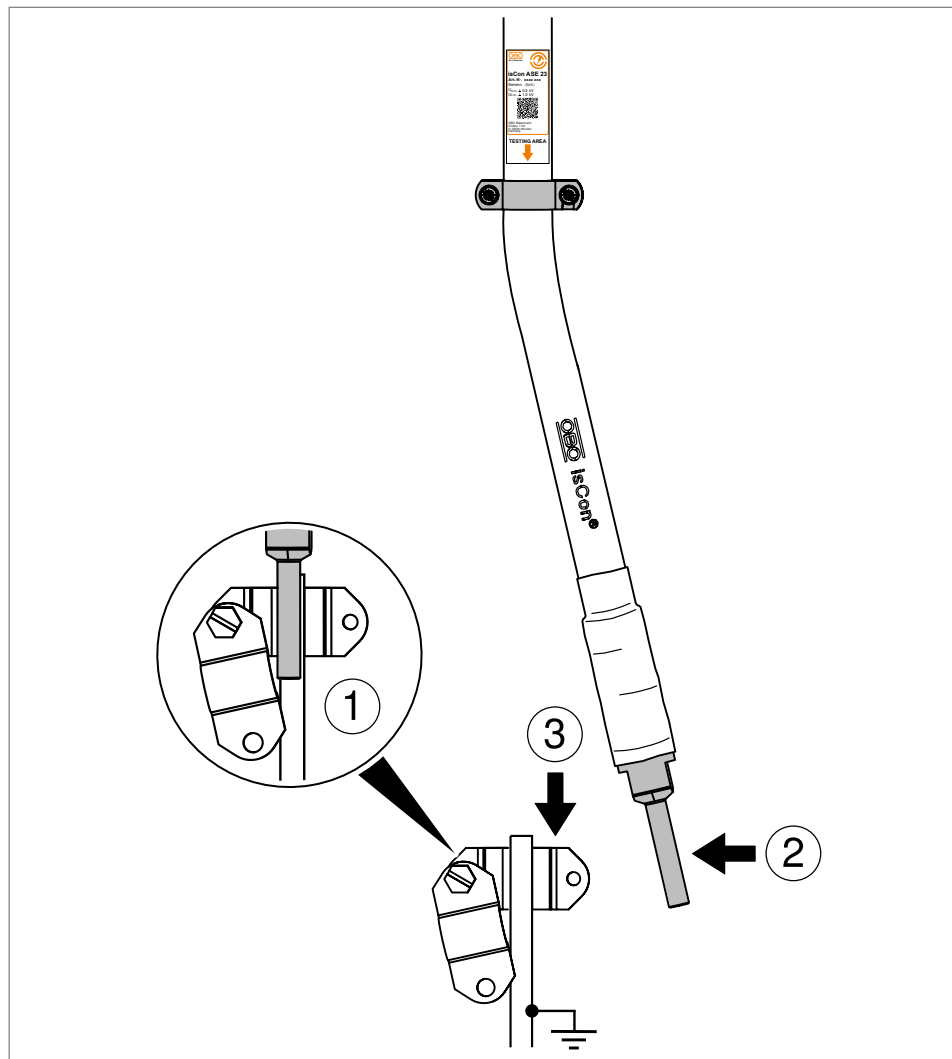
entsprechende Produkte des Systems aus.

- Prüfen Sie, ob die isCon®-Ableitung Pro+ 75 GR beim Einsatz als Berührungsschutz Verschmutzungen aufweist. Ist dies der Fall, entfernen Sie diese.

## 9.2 Durchgangs- und Isolationprüfung durchführen

### 9.2.1 Durchgangsprüfung durchführen

Eine Durchgangsprüfung der isCon®-Ableitung an den Trennstellen muss gemäß DIN VDE 0185-305-3 durchgeführt werden.



**Abb. 67:** Durchgangsprüfung durchführen

**Hinweis!** Bei vermaschten Systemen muss der Prüfablauf an jeder Trennstelle durchgeführt werden.

1. Trennstelle öffnen ①, um die Ableitungs- und Erdungsanlage elektrisch voneinander zu trennen.
2. Mit einem Ohmmeter den Widerstandswert zwischen Anschlussleitung



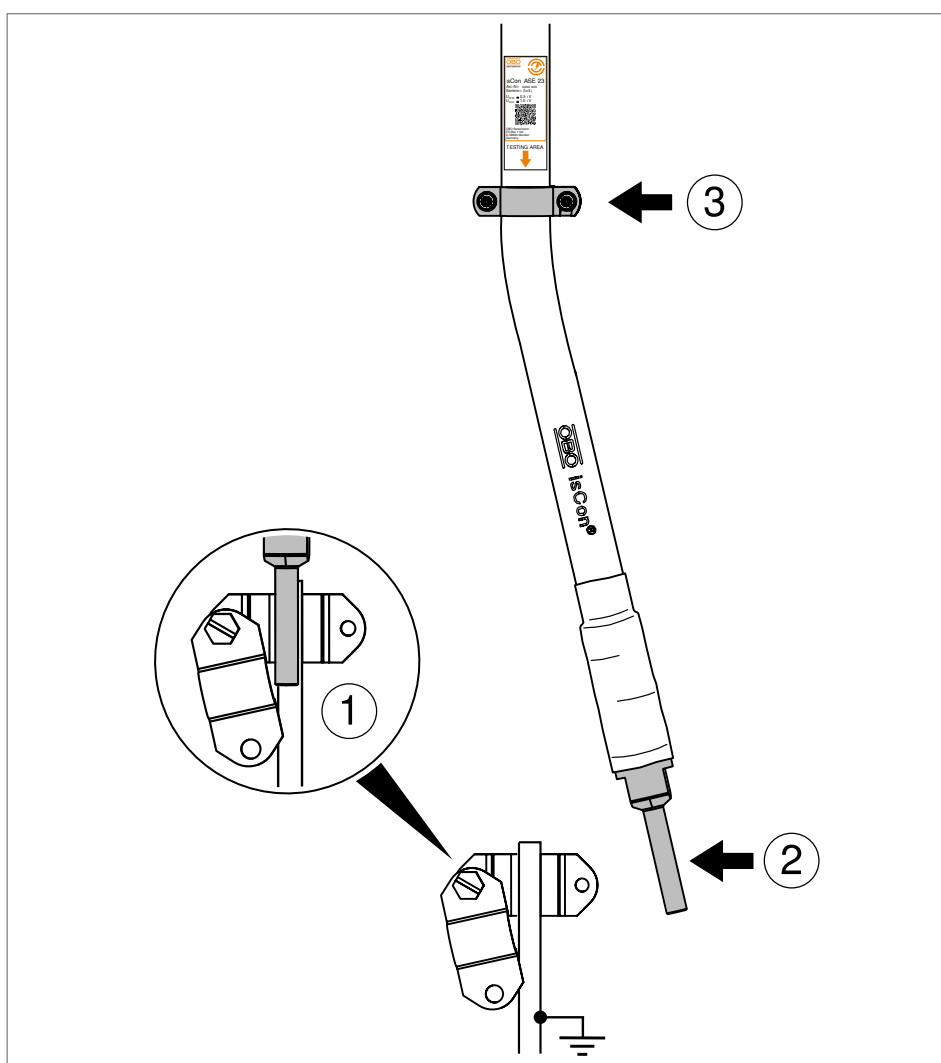
ment ② und geöffneter Erdungsanlage ③ prüfen.

3. Liegt kein Durchgang vor, muss eine Fehlersuche gestartet werden.

### 9.2.2 Isolationsprüfung durchführen

Bei Verwendung der isCon-Leitungen Pro+ und Premium kann durch die Verwendung von ASE-Anschlusselementen die Leitungsisolierung überprüft werden. Leitungsdurchschläge oder mechanische Durchdringungen z. B. durch Nägel oder Schrauben können so erkannt werden.

**Hinweis!** Eine Isolationsprüfung kann nur durchgeführt werden, wenn auf beiden Seiten der isCon®-Ableitung ein isCon-ASE-Anschlusselement montiert ist.



**Abb. 68:** Isolationsprüfung durchführen

1. Alle Trennstellen ① des zu prüfenden Systems öffnen.
2. Isolationsmessgerät zwischen Anschlusselement ② und Testpunkt ③ bzw. nächstliegender Befestigungsschelle schalten.
3. Prüfspannung des Isolationsmessgerätes von 500 V DC für  $\geq 3$  s

anlegen.

#### 4. Abhängig vom Ergebnis fortfahren:

Isolationsmessung zwischen Anschlusselement und Testpunkt mit 500 V DC für $\geq 3$ s*		
Ergebnis	Gemessener Widerstand	
	> 500 M $\Omega$ = Leitungsisolierung gegeben	< 500 M $\Omega$ = DEFEKT
Maßnahme	Funktionsprüfung abgeschlossen	Betreffende isCon-Ableitung inklusive isCon-ASE-Anschlusselementen austauschen

\* Aufgrund der eingesetzten ASE-Technologie (Adaptives Schaltelement) kann der auf dem Isolationsmessgerät angezeigte Widerstandswert schwanken.

## 10 FAQ

### 1. **Darf der Fangmast im GFK-Bereich farblich beschichtet werden?**

→ Nein, das OBO isCon®-System ist einer Systemprüfung ohne farblicher Beschichtung nach VDE V 0185-561-8 unterzogen worden. Daher kann keine Aussage z. B. zur Materialverträglichkeit oder Einfluss einer Beschichtung auf die Eigenschaften der Feldabsteuerung getroffen werden.

### 2. **Darf der Fangmast im metallischen Bereich farblich beschichtet werden?**

→ Nein, speziell bei dem Fangmast ist eine einwandfreie, sehr niederohmige Kontaktierung erforderlich. Eine farbliche Beschichtung an metallischen Teil des Fangmastes, insbesondere im Bereich der Verbindungsmuffen zum GFK-Bereich, zum Dreibeinstativ oder PE-Metallschrauben kann die Kontaktierung beeinträchtigen und eine einwandfreie Funktion des isCon®-Systems wäre nicht mehr gewährleistet.

### 3. **Welchen Einfluss hat ein größerer Querschnitt des Potentialausgleichsleiters ( z. B. 50 mm<sup>2</sup> statt 6 mm<sup>2</sup>) auf Verlegeabstände und Induktionswirkung zu anderen Leiterschleifen?**

→ Ein größerer Querschnitt beeinträchtigt die Funktion des OBO isCon®-Systems nicht.

### 4. **Eine isCon®-Ableitung soll in einem geschlossenen metallenen Kabelführungssystem (bzw. Metallrohr/-kanal) verlegt werden. Ist die Verlegung in metallenen Systemen untersagt oder kann diese unter bestimmten Installationsbedingungen erfolgen?**

→ Die Verlegung innerhalb eines Metallrohres unterhalb der OBO isCon®-Absteuerung (Potentialausgleich) ist zulässig. Auf einen entsprechenden Potentialanschluss der Rohre ist zu achten.

Sollten Leitungen, wie z.B. zur Spannungsversorgung parallel zur isCon®-Ableitung verlegt sein (z. B. innerhalb eines Metallkanals), sind induktive Einkopplungen in dieses System möglich. Hier sind die Anforderungen und Maßnahmen aus der VDE 0185-305-4 zu beachten. Es empfiehlt sich, diese Leitungen mit geeigneten Überspannungsschutzgeräten zu beschalten. OBO isCon® kann nur die direkte galvanische Kopplung durch Isolation (Funkenüberschlag) verhindern.

**OBO Bettermann Holding GmbH & Co. KG**

Postfach 1120  
58694 Menden  
DEUTSCHLAND

**Technical Office**

Tel.: +49 2373 89 - 13 00

[technical-office@obo.de](mailto:technical-office@obo.de)

[www.obo-bettermann.com](http://www.obo-bettermann.com)

Stand 10/2024

241076.01

---

**Building Connections**

