

Zertifikate

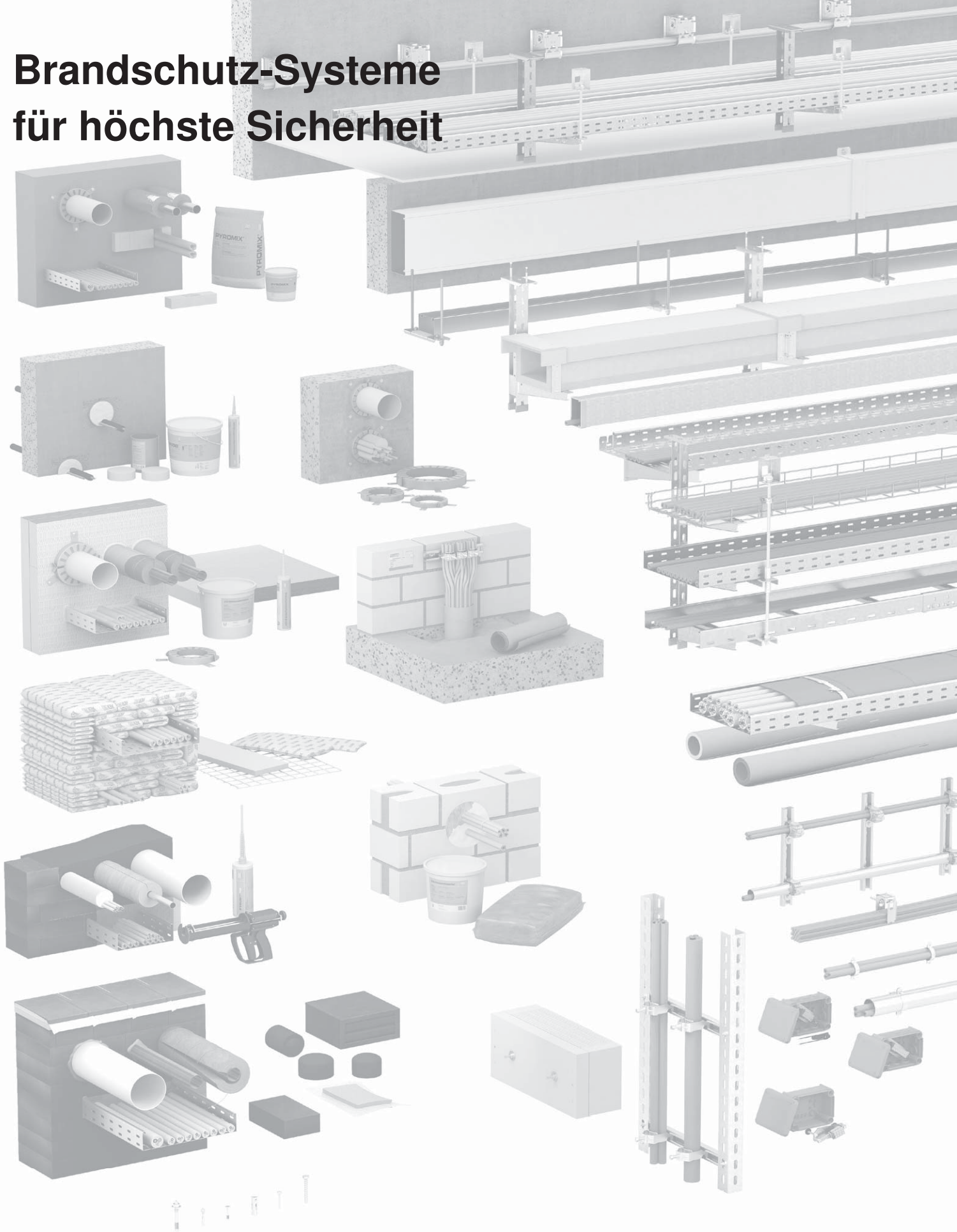


Brandschutzkanäle

PYROLINE® Rapid

Allgemeine Bauartgenehmigung Z-19.30-2229, gültig bis 03.03.2024

Brandschutz-Systeme für höchste Sicherheit



Vom Wohngebäude bis zum Industriekomplex – OBO hat die passende Lösung für eine brandsichere Elektroinstallation. Unsere geprüften und zugelassenen Brandschutz-Systeme decken alle relevanten Schutzziele des baulichen Brandschutzes ab und bieten funktionale Anwendungen für die Praxis. Wir informieren Sie gerne umfassend – auf unserer Website oder persönlich.

Bescheid

über die Verlängerung der Geltungsdauer der
allgemeinen Bauartgenehmigung
vom 2. März 2020

Eine vom Bund und den Ländern gemeinsam
getragene Anstalt des öffentlichen Rechts

Zulassungs- und Genehmigungsstelle
für Bauprodukte und Bauarten

Datum:

02.03.2021

Geschäftszeichen:

III 38-1.19.30-299/20

Nummer:

Z-19.30-2229

Geltungsdauer

vom: **3. März 2021**

bis: **3. März 2024**

Antragsteller:

**OBO Bettermann Produktion
Deutschland GmbH & Co. KG**
Hüingser Ring 52
58710 Menden

Gegenstand des Bescheides:

**Feuerwiderstandsfähiger Installationskanal "PYROLINE Rapid" der Feuerwiderstandsklasse
I 120, I 90, I 60 bzw. I 30 nach DIN 4102-11**

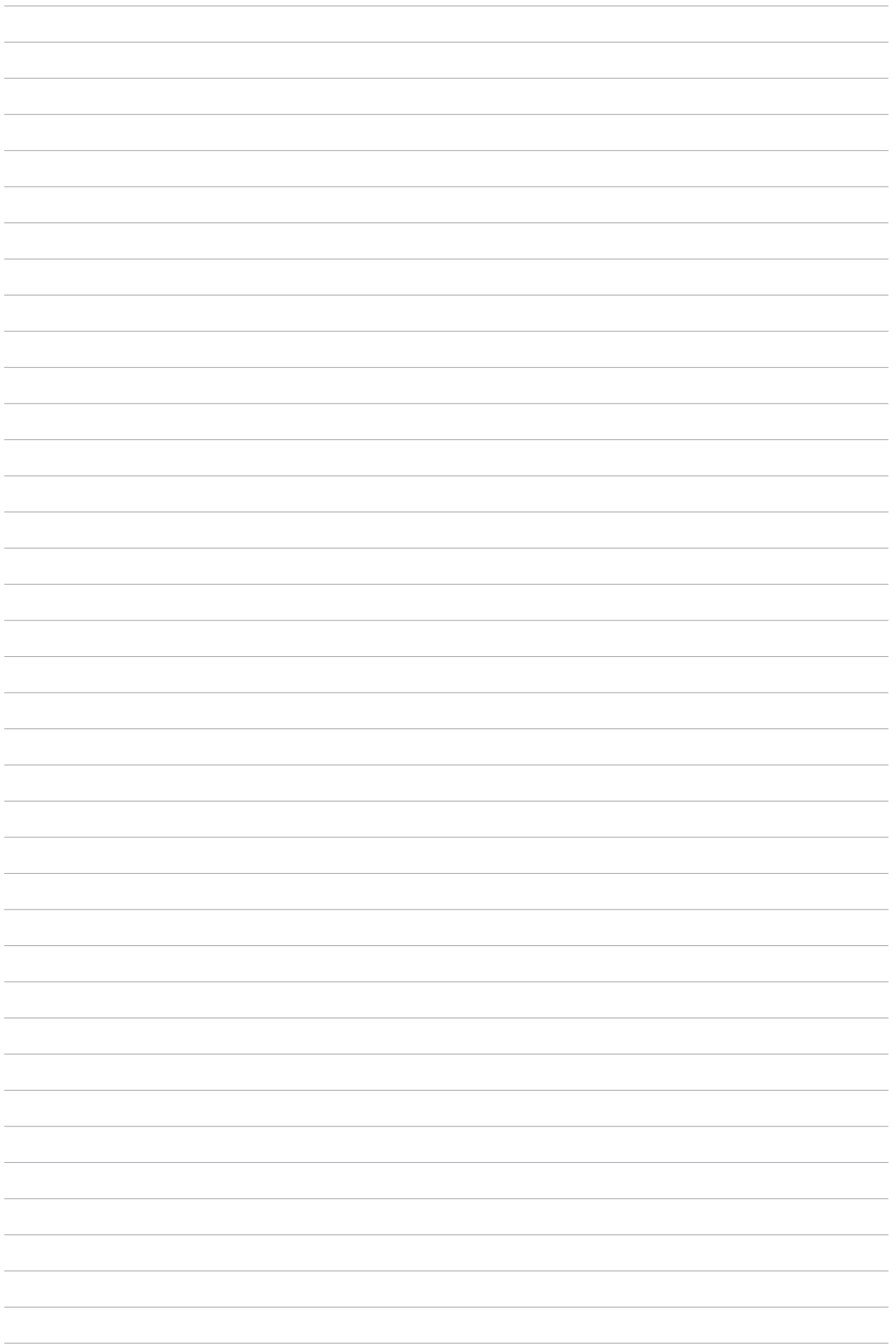
Dieser Bescheid verlängert die Geltungsdauer der allgemeinen Bauartgenehmigung Nr. Z-19.30-2229 vom 2. März 2020.

Dieser Bescheid umfasst eine Seite. Er gilt nur in Verbindung mit der oben genannten allgemeinen Bauartgenehmigung und darf nur zusammen mit dieser verwendet werden.

Heidrun Bombach
Referatsleiterin

Beglaubigt
von Hoerschelmann

DIBt



Allgemeine Bauartgenehmigung

Zulassungsstelle für Bauprodukte und Bauarten

Bautechnisches Prüfamt

Eine vom Bund und den Ländern
gemeinsam getragene Anstalt des öffentlichen Rechts

Mitglied der EOTA, der UEAtc und der WFTAO

Datum:

02.03.2020

Geschäftszeichen:

III 38-1.19.30-176/19

Nummer:

Z-19.30-2229

Antragsteller:

OBO Bettermann Produktion
Deutschland GmbH & Co. KG
Hüingser Ring 52
58710 Menden

Geltungsdauer

vom: 2. März 2020

bis: 2. März 2021

Gegenstand dieses Bescheides:

Feuerwiderstandsfähiger Installationskanal "PYROLINE Rapid" der Feuerwiderstandsklasse
I 120, I 90, I 60 bzw. I 30 nach DIN 4102-11

Der oben genannte Regelungsgegenstand wird hiermit allgemein bauaufsichtlich genehmigt.
Dieser Bescheid umfasst elf Seiten und elf Anlagen.

DIBt

I ALLGEMEINE BESTIMMUNGEN

- 1 Mit der allgemeinen Bauartgenehmigung ist die Anwendbarkeit des Regelungsgegenstandes im Sinne der Landesbauordnungen nachgewiesen.
- 2 Dieser Bescheid ersetzt nicht die für die Durchführung von Bauvorhaben gesetzlich vorgeschriebenen Genehmigungen, Zustimmungen und Bescheinigungen.
- 3 Dieser Bescheid wird unbeschadet der Rechte Dritter, insbesondere privater Schutzrechte, erteilt.
- 4 Dem Anwender des Regelungsgegenstandes sind, unbeschadet weitergehender Regelungen in den "Besonderen Bestimmungen", Kopien dieses Bescheides zur Verfügung zu stellen. Zudem ist der Anwender des Regelungsgegenstandes darauf hinzuweisen, dass dieser Bescheid an der Anwendungsstelle vorliegen muss. Auf Anforderung sind den beteiligten Behörden ebenfalls Kopien zur Verfügung zu stellen.
- 5 Dieser Bescheid darf nur vollständig vervielfältigt werden. Eine auszugsweise Veröffentlichung bedarf der Zustimmung des Deutschen Instituts für Bautechnik. Texte und Zeichnungen von Werbeschriften dürfen diesem Bescheid nicht widersprechen, Übersetzungen müssen den Hinweis "Vom Deutschen Institut für Bautechnik nicht geprüfte Übersetzung der deutschen Originalfassung" enthalten.
- 6 Dieser Bescheid wird widerruflich erteilt. Die Bestimmungen können nachträglich ergänzt und geändert werden, insbesondere, wenn neue technische Erkenntnisse dies erfordern.
- 7 Dieser Bescheid bezieht sich auf die von dem Antragsteller im Genehmigungsverfahren zum Regelungsgegenstand gemachten Angaben und vorgelegten Dokumente. Eine Änderung dieser Genehmigungsgrundlagen wird von diesem Bescheid nicht erfasst und ist dem Deutschen Institut für Bautechnik unverzüglich offenzulegen.
- 8 Die von diesem Bescheid umfasste allgemeine Bauartgenehmigung gilt zugleich als allgemeine bauaufsichtliche Zulassung für die Bauart.

II BESONDERE BESTIMMUNGEN

1.1 Regelungsgegenstand

1.1.1 Die allgemeine Bauartgenehmigung gilt für die Errichtung des Installationskanals "PYROLINE Rapid" und seine Anwendung als feuerwiderstandsfähiges Bauteil nach DIN 4102-11¹. Installationskanäle nach dieser allgemeinen Bauartgenehmigung sind nicht begehbare, vorwiegend horizontale Bauteile zur Umhüllung von Elektroinstallationen, die durch mehrere Räume hindurchgeführt werden können.

1.1.2 Der Installationskanal ist im Wesentlichen aus folgenden Bauprodukten, jeweils nach Abschnitt 2.1, zu errichten:

- speziellen Formteilen der Firma OBO Bettermann Produktion Deutschland GmbH & Co. KG
- Zubehörteilen der Firma OBO Bettermann Produktion Deutschland GmbH & Co. KG
- Bauprodukten für den Fugenverschluss der Bauteilöffnung und zum Bauteilanschluss
- Befestigungsmitteln

1.2 Anwendungsbereich

1.2.1 Der Regelungsgegenstand ist mit dieser allgemeinen Bauartgenehmigung als Bauart zur Errichtung von feuerwiderstandsfähigen Installationskanälen im Inneren von baulichen Anlagen nachgewiesen und darf - unter Berücksichtigung der nachfolgenden Bestimmungen und nach Maßgabe der bauordnungsrechtlichen Bestimmungen – angewendet werden.

Installationskanäle, die nach dieser allgemeinen Bauartgenehmigung errichtet wurden, verhindern

- im eingebauten Zustand,
- bei Zugrundelegung des Normbrandes nach DIN 4102-2² und
- unter Berücksichtigung der Querschnittsabmessungen des Installationskanals sowie der Art und Dicke der anschließenden Bauteile

die Übertragung von Feuer und Rauch durch Wände innerhalb eines Geschosses über mindestens 30 Minuten oder 60 Minuten oder 90 Minuten oder 120 Minuten bei einer Brandbeanspruchung von innen nach außen. Sie dürfen an Stellen angewendet werden, an denen Installationskanäle der Feuerwiderstandsklasse I 120, I 90, I 60 oder I 30 nach DIN 4102-11¹ gefordert werden.³

1.2.2 Der Installationskanal ist in brandschutztechnischer Hinsicht nachgewiesen.

Nachweise zum Wärme- und/ oder Schallschutz sowie Nachweise der Standsicherheit, Gebrauchstauglichkeit und Dauerhaftigkeit der Gesamtkonstruktion sind mit dieser allgemeinen bauaufsichtlichen Zulassung nicht erbracht, sondern ggf. für den speziellen Anwendungsfall – unter Berücksichtigung der Bestimmungen dieser allgemeinen bauaufsichtlichen Zulassung – zu führen.

Der Installationskanal ist jeweils projektbezogen zu planen, zu bemessen und auszuführen.

1.2.3 Der Installationskanal darf in Verbindung mit Wänden und Decken nach Abschnitt 2.3.3 ausgeführt werden. Die Wände und Decken müssen mindestens der Feuerwiderstandsfähigkeit

¹ DIN 4102-11:1985-12 Brandverhalten von Baustoffen und Bauteilen; Rohrummantelungen, Rohrabschottungen, Installationsschächte und -kanäle sowie Abschlüsse ihrer Revisionsöffnungen; Begriffe, Anforderungen und Prüfungen

² DIN 4102-2:1977-09 Brandverhalten von Baustoffen und Bauteilen; Bauteile; Begriffe, Anforderungen und Prüfungen

³ Gutachten, die eine Übereinstimmung mit den nach Prüfnormen zu erwartenden Ergebnissen bescheinigen, wurden für die Bewertung der Eigenschaften des Zulassungsgegenstandes ebenfalls berücksichtigt.

des Installationskanals entsprechen und feuerhemmend, hochfeuerhemmend oder feuerbeständig⁴ sein oder eine Feuerwiderstandsdauer von 120 Minuten⁴ aufweisen.

1.2.4 Die zulässigen maximalen Querschnitte des Installationskanals betragen

- ≤ 70 x 40 mm (Typ "BSKM...0407")
- ≤ 110 x 70 mm (Typ "BSKM...0711")
- ≤ 250 x 100 mm (Typ "BSKM...1025")

Sondergrößen und Zwischengrößen bis zu den maximalen Abmessungen 500 x 100 mm bzw. 490 x 120 mm sind zulässig.

Die Länge des Installationskanals ist nicht begrenzt.

1.2.5 Der Installationskanal darf in Verbindung mit Installationen (Kabel und Kabelanlagen) gemäß Abschnitt 2.2.1 mit einer maximalen Nutzungstemperatur von jeweils ≤ 80 °C ausgeführt werden.

1.2.6 Die Bestimmungen anderer Rechtsbereiche bleiben unberührt.

2 Bestimmungen für Planung, Bemessung und Ausführung

2.1 Planung

2.1.1 Spezielle Formteile und Zubehörteile

Es sind spezielle Formteile der Serie "Pyroline Rapid" und Zubehörteile gemäß allgemeiner bauaufsichtlicher Zulassung Nr. Z-19.301-2437 zu verwenden, die projektbezogen zusammengestellt sind.

Formteile

- Formteil Standard (Unter- und Oberteil)
- Außeneck
- Inneneck
- Gegenplatte für Inneneck
- Flachwinkel
- Gegenplatte für Flachwinkel
- T-Abzweig
- Gegenplatte T-Abzweig
- Reduzierstück
- sog. Etage fallend oder steigend (unter 45° abgewinkelt)
- Kreuzung
- T-Reduzierabzweig
- Gegenplatte T-Reduzierabzweig
- Wandanschluss
- Gegenplatte für Wandanschluss
- Endstück
- Deckelunterstützung

⁴ Bauaufsichtliche Anforderungen, Klassen und erforderliche Leistungsangaben gemäß der Technischen Regel A 2.2.1.2 (Anhang 4) der Muster-Verwaltungsvorschrift Technische Baubestimmungen (MVV TB), Ausgabe 2017; s. www.dibt.de

Zubehörteile

a) Zubehörteile Installationskanal

- Verbinder bzw. Verbinder für Eckmontage (jeweils mit Dichtung)
- Auflager
- Gegenplatte für Außeneck und Gegenplatte Reduzierstück
- Kabelbügel für Wandmontage bzw. Deckenmontage
- Rastklammer
- Dichtungsstreifen

b) Zubehörteile Befestigung

- Profilschiene mit Schutzkappe
- Brandschutz-Schraubanker 7,5x50
- Gewindestange M10 mit Sechskantmutter, Großflächenscheibe
- Verbindungsschraube

c) Zubehörteile Kabelausführungen

- Schaumstoffplatte
- Ablationsbeschichtung
- Kabelausgang Messing oder Kunststoff mit Gegenmutter
- Mehrfachdichtring
- Verschlussstopfen $\varnothing < 25$ mm aus Kunststoff

2.1.2 Bauprodukte für den Fugenverschluss der Bauteilöffnung und zum Bauteilanschluss

In Abhängigkeit der jeweiligen Ausführung sind folgende Bauprodukte zu verwenden:

- Mineralwolle⁵ nach DIN EN 13162⁶ bzw. Stopfwolle⁵
- nichtbrennbarer⁴ Spachtel aus mineralischen Baustoffen (Gipsmörtel/Gipsspachtel)
- nichtbrennbare⁴ Kalzium-Silikat-Bauplatten, Rohdichte ≥ 200 kg/m³, ≥ 30 mm x 50 mm (Dicke x Breite), für die Befestigung sog. Brandschutz-Schraubanker nach Abschnitt 2.1.1

2.1.3 Befestigungsmittel

Wahlweise dürfen abweichend von Abschnitt 2.1.1 folgende Befestigungsmittel - gemäß den statischen Erfordernissen – verwendet werden:

- Gewindestangen
- für den Anwendungszweck geeignete Dübel gemäß allgemeiner bauaufsichtlicher Zulassung bzw. gemäß europäischer technischer Zulassung oder Bewertung, jeweils mit Stahlschrauben
- geeignete Stahlschrauben

2.2 Entwurf und die Bemessung

2.2.1 Entwurf

2.2.1.1 Allgemeines

In Abhängigkeit der jeweils nachgewiesenen Feuerwiderstandsfähigkeit des Installationskanals sind

- die zulässigen Querschnittsabmessungen des Installationskanals und
- die Wandarten und erforderlichen Wanddicken

⁵ Im allgemeinen Bauartgenehmigungs-Verfahren wurde der Regelungsgegenstand mit Mineralwolle nachgewiesen, die folgende Leistungsmerkmale/Kennwerte aufwies: nichtbrennbar, Schmelzpunkt > 1000 °C

⁶ DIN EN 13162:2015-04 Wärmedämmstoffe für Gebäude – Werkmäßig hergestellte Produkte aus Mineralwolle (MW) – Spezifikation

gemäß Anlage 4 zu beachten.

2.2.1.2 Zulässige Belegung (Installationen) des Installationskanals

Der Installationskanal darf entsprechend Abschnitt 1.2.5 mit elektrischen Leitungen (Kabeln) oder Leitungsanlagen (Kabelanlagen), $\varnothing \leq 52$ mm für Einzelkabel und $\varnothing \leq 100$ mm für Kabelbündel, ausgeführt werden⁷.

Die Kabel dürfen direkt auf dem Boden des Installationskanals angeordnet sein. Das Gesamtgewicht darf maximal 30 kg/lfm betragen.

2.2.2 Bemessung

2.2.2.1 Allgemeines

Bei den - auch in den Anlagen dargestellten - Angaben nach Abschnitt 2 handelt es sich um Mindestangaben zur Erfüllung der Anforderungen der Feuerwiderstandsfähigkeit des Installationskanals. Erforderliche Nachweise der Standsicherheit und Gebrauchstauglichkeit bleiben davon unberührt und sind für die im Anwendungsfall geltenden Verhältnisse nach Technischen Baubestimmungen zu führen.

Es ist im Übrigen sicherzustellen, dass durch die Errichtung des Installationskanals die Standsicherheit der angrenzenden Bauteile – auch im Brandfall – nicht beeinträchtigt wird.

2.2.2.2 Befestigung der Installationskanäle

2.2.2.2.1 Der Installationskanal darf entweder direkt am Massivbauteil (Massivwand oder Massivdecke) befestigt oder von der Massivdecke abgehängt werden.

2.2.2.2.2 Die Befestigung des Installationskanals muss unter Verwendung von geeigneten Befestigungsmitteln gemäß Abschnitt 2.1.1 oder Abschnitt 2.1.3 in Abständen gemäß den statischen Erfordernissen, jedoch mindestens gemäß Tabelle 1, an den angrenzenden Wänden und Decken erfolgen.

Tabelle 1

Art der Befestigung	Abstand
Abhängung von Installationskanälen	≤ 1000 mm
Erste Abhängung/Befestigung beidseitig der Durchführung des Installationskanals durch eine raumabschließende Wand	≤ 350 mm
Befestigung von Installationskanälen direkt am Bauteil	≤ 400 mm
Erste Abhängung der Kabel und Kabelanlagen vor/nach den Kabelein-/ausgängen	gem. DIN VDE 0100-520 ⁸

2.2.2.3 Abstände von Kabelein- und ausgängen

Der Abstand von Kabelein- und ausgängen zu Wänden, durch die/an die der Installationskanal hindurchgeführt wurde, muss

- bei seitlichem Ausgang von Einzelkabeln mit Kabelverschraubung (sog. Einzelausgang) ≥ 200 mm,
- bei seitlichem Ein-/Ausgang von mehreren Kabeln (sog. Mehrfachausgang) ≥ 500 mm (Achismaß des T-Abzweigs) und
- bei Ein-/Ausgang von Kabeln am Kanalende ≥ 500 mm (gemessen von der Außenkante des Installationskanals)

betragen (s. Anlagen 8 und 9).

⁷ Technische Bestimmungen für die Ausführung und Zulässigkeit von elektrischen Anlagen bleiben unberührt.

⁸ DIN VDE 0100-520 Errichten von Niederspannungsanlagen - VDE 0100-520:2013-06

2.3 Ausführung

2.3.1 Allgemeines

2.3.1.1 Der Installationskanal muss am Anwendungsort

- aus den Bauprodukten nach Abschnitt 2.1, unter der Voraussetzung, dass diese
 - den jeweiligen Bestimmungen der vorgenannten Abschnitte entsprechen und
 - verwendbar sind im Sinne der Bestimmungen zu den Bauprodukten in der jeweiligen Landesbauordnung sowie
- unter Berücksichtigung der Angaben zu Entwurf und Bemessung nach Abschnitt 2.2 und
- nur von solchen Unternehmen, die ausreichende Erfahrungen auf diesem Gebiet haben und entsprechend geschultes Personal dafür einsetzen, errichtet werden.

Der Antragsteller hat hierzu

- die ausführenden Unternehmen über die Bestimmungen der allgemeinen Bauartgenehmigung und die Errichtung des Regelungsgegenstands – auch über die gemäß Abschnitt 2.1.1 hinterlegten Angaben - zu unterrichten, zu schulen und ihnen in ständigem Erfahrungsaustausch zur Verfügung zu stehen und
- eine Liste der Unternehmen zu führen, die aufgrund seiner Unterweisungen ausreichende Fachkenntnisse besitzen, den Regelungsgegenstand auszuführen. Diese Liste ist dem Deutschen Institut für Bautechnik vorzulegen; Änderungen daran sind ihm mitzuteilen.

2.3.2 Montageanleitung

Der Antragsteller dieser allgemeinen Bauartgenehmigung hat eine Montageanleitung zu erstellen und jedem Unternehmer (Errichter) nach Abschnitt 2.3.6, der den Installationskanal errichtet und fertigstellt, zur Verfügung zu stellen. Darin müssen mindestens folgende Angaben enthalten sein:

- Arbeitsgänge und Beschreibung bzw. Darstellung zum fachgerechten Zusammenbau der Bestandteile des Installationskanals einschließlich aller Ausführungsvarianten
- Angaben zum zulässigen Gewicht der Installationen sowie zur Anordnung der Belegung
- Angaben zur Feuerwiderstandsklasse des Installationskanals in Abhängigkeit der Ausführungsvarianten
- Art und Mindestdicken der Wände/Bauteile, durch die/an denen der Installationskanal hindurchgeführt/ angeschlossen werden darf, insbesondere Angaben zur Ausführung der Trennwände im Anschlussbereich (z. B. Ausbildung von Laibungsbeplankungen)
- Angaben zur Befestigung und zum Anschluss des Installationskanals an die angrenzenden Bauteile und zum Verschließen der Bauteilöffnung
- Angabe zur Ausführung und bauseitigen Fertigstellung beim Ein- und Herausführen von Kabeln und Kabelanlagen
- Angaben zur Ausführung bei Nachbelegung von Kabeln
- Angaben zu Nutzung und Wartung (s. Abschnitt 3)

2.3.3 Bauteile

2.3.3.1 Wände

2.3.3.1.1 Die Wände müssen mindestens feuerhemmend⁴, hochfeuerhemmend⁴ oder feuerbeständig⁴ sein bzw. eine Feuerwiderstandsfähigkeit von 120 Minuten⁴ besitzen.

Die Feuerwiderstandsfähigkeit des Installationskanals muss mindestens der der Wände entsprechen.

2.3.3.1.2 Der Installationskanal darf durch feuerwiderstandsfähige⁴ Wände aus Mauerwerk, Beton bzw. Stahlbeton oder Porenbeton oder feuerwiderstandsfähige⁴ Wände aus zement- oder gipsgebundenen Bauplatten (sog. Trennwände) nach Abschnitt 2.3.3.1.3, Aufbau Typ 1) oder 2),

- gemäß bauaufsichtlichem Verwendbarkeitsnachweis oder
- gemäß technischer Regel/Technischer Baubestimmung oder
- gemäß europäischer technischer Zulassung oder Bewertung hindurchgeführt bzw. an solchen befestigt werden.

Die Wanddicken müssen bei Beachtung der o. g. Vorgaben der jeweils geforderten Feuerwiderstandsfähigkeit der Wände sowie den Angaben der Anlagen 4 bis 6 entsprechen.

2.3.3.1.3 Die Wände aus zement- oder gipsgebundenen Bauplatten (sog. Trennwände) müssen folgenden Aufbau besitzen:

1) Aufbau Trennwand Typ 1

- Unterkonstruktion aus Stahlblechprofilen mit beidseitiger Bekleidung aus jeweils zwei $\geq 12,5$ mm dicken, nichtbrennbarer⁴ zement- oder gipsgebundenen Bauplatten
- innere Dämmung aus nichtbrennbarer⁴ Mineralwolle⁵, Dicke und entsprechend dem Aufbau der Wand (bzw. ggf. ohne Dämmung bei feuerhemmenden⁴ Wänden)
- in der Bauteilöffnung ist eine umlaufende Laibung aus $\geq 12,5$ mm dicken, nichtbrennbarer⁴ gips- bzw. zementgebundenen Bauplatten entsprechend dem Wandaufbau anzuordnen

2) Aufbau Trennwand Typ 2

- Holzunterkonstruktion, Bekleidung analog Typ 1)
- innere Dämmung analog Typ 1), stets auch bei feuerhemmenden⁴ Trennwänden
- umlaufende Laibung in der Bauteilöffnung analog Typ 1)
- der Abstand der Öffnung, durch die der Installationskanal hindurchgeführt wird, zu der Holzunterkonstruktion muss ≥ 100 mm betragen. Die Hohlräume zwischen der Bekleidung der Wand, der Holzunterkonstruktion sowie der Öffnungslaibung müssen in einer Breite von mindestens 100 mm dicht mit nichtbrennbarer⁴ Mineralwolle⁵ ausgestopft sein.

Das Ständerwerk der Trennwände ist durch zusätzlich anzuordnende Ständer- und Riegelprofile so zu ergänzen, dass diese die Laibung der Wandöffnung für die Durchführung des Installationskanals bilden. Die Wandbeplankung muss auf diesen Ständer- und Riegelprofilen in bestimmungsgemäßer Weise befestigt werden.

Auf die Anordnung von zusätzlichen Ständer- und Riegelprofilen darf bei Durchführung von Installationskanälen mit einer Breite ≤ 250 mm verzichtet werden.

Bei der Anwendung sind ggf. die bauordnungsrechtlichen Vorschriften zu beachten.

2.3.3.2 Decken

2.3.3.2.1 Die Decken müssen mindestens feuerhemmend⁴, hochfeuerhemmend⁴ oder feuerbeständig⁴ sein bzw. eine Feuerwiderstandsfähigkeit von 120 Minuten⁴ besitzen.

Die Feuerwiderstandsfähigkeit des Installationskanals muss mindestens der der Decke entsprechen.

2.3.3.2.2 Der Installationskanal darf an feuerwiderstandsfähigen⁴ Decken

- gemäß bauaufsichtlichem Verwendbarkeitsnachweis oder
- gemäß technischer Regel/Technischer Baubestimmung oder
- gemäß europäischer technischer Zulassung oder Bewertung befestigt werden.

2.3.4 Zusammenbau/Errichtung

2.3.4.1 Zusammenbau

Der Installationskanal ist unter Verwendung von speziellen Formteilen und Zubehörteilen nach Abschnitt 2.1 gemäß den Anlagen 1 bis 3 zusammenzubauen.

Die Verbindung der speziellen Formteile zu einem Installationskanal erfolgt über spezielle Verbinder, die über der Stoßstelle zweier Formteile anzuordnen sind. Der Abstand der beiden Formteile (Spaltmaß der Stoßstelle) darf dabei maximal 10 mm betragen.

Die Verbinder werden direkt am Massivbauteil befestigt oder mit Gewindestangen der Größe M10 von der Massivdecke abgehängt und mit den Gegenplatten der Formteile oder Auflagerplatten verschraubt. Die für die bestimmungsgemäße Ausführung des Installationskanals notwendigen weiteren Arbeitsschritte (z. B. Anordnung von Rastklammern oder Deckelstützen, Aufkleben von zusätzlichen Dichtungsstreifen, Anordnung von Auflagern oder Profilschienen bei abgehängter Montage etc.) sind gemäß der Montageanleitung auszuführen.

2.3.4.2 Errichtung

Der Installationskanal ist gemäß den Anlagen 4 bis 11 in die Bauteile einzubauen/an die Bauteile anzuschließen.

Die Befestigung muss gemäß Anlage 3 unter Beachtung von Abschnitt 2.2.2.2 erfolgen.

Die Ausführung des Installationskanals im Bereich der Wandöffnung und der Verschluss der restlichen Wandöffnung sind – in Abhängigkeit der jeweiligen Feuerwiderstandsklasse - den Tabellen der Anlage 4 sowie den Details der Anlagen 5 und 6 zu entnehmen.

Bei Anschluss des Installationskanals an eine raumabschließende, feuerwiderstandsfähige Wand (Anfang und/oder Ende des Installationskanals) ist die Wandöffnung mit einer geeigneten, klassifizierten Kabelabschottung der jeweils geforderten Feuerwiderstandsdauer auszuführen. In Abhängigkeit der Ausführung werden die Anschlussvarianten gemäß Tabelle 2 unterschieden.

Tabelle 2

Variante	Montage	Wandöffnung	s. Anlage
a)	abgehängt	kleiner als Außenquerschnitt des Installationskanals	10
b)	abgehängt	größer als Außenquerschnitt des Installationskanals	10
c)	direkt am Bauteil	kleiner als Außenquerschnitt des Installationskanals	11

Der Anschluss des Installationskanals an eine raumabschließende, feuerwiderstandsfähige Decke ist sinngemäß auszuführen.

2.3.5 Kabelein- und ausführungen

2.3.5.1 Kabelausgang von Einzelkabeln (sog. Einzelausgang)

Einzelkabel ($\varnothing \leq 35$ mm) dürfen unter Verwendung von Kabelverschraubungen gemäß Abschnitt 2.1.1 ($\varnothing \leq M50$) in den Installationskanal ein- bzw. herausgeführt werden.

Mehrere Einzelkabel ($\varnothing \leq 8$ mm) dürfen unter Verwendung von Kabelverschraubungen und eines Mehrfachdichtringes aus Neopren ($\varnothing \leq M32$) gemäß Abschnitt 2.1.1 in den Installationskanal ein- bzw. herausgeführt werden.

Für die Ausführung ist Anlage 7 zu beachten.

2.3.5.2 Einzelausgang von Kabeln mit größerem Kabeldurchmesser (Einzelkabel $\varnothing \leq 52$ mm und Kabelbündel $\varnothing \leq 100$ mm) und Kabelausgang mehrerer Kabel (sog. Mehrfachausgang)

Die Abmessungen des Installationskanals im Bereich der Kabelein- und ausführungen dürfen 250 mm x 120 mm (B x H) nicht überschreiten.

Die Querschnittsöffnung des Installationskanals ist mit einer Schaumstoffplatte nach Abschnitt 2.1.1 zu verschließen, die stramm sitzend in die Öffnung einzupassen ist. Die Öffnungen für die Kabelausschnitte sind durch Bohren oder Schneiden herzustellen. Alle restlichen Fugen zwischen der Formteillaubung bzw. den Kabeln und der Schaumstoffplatte sind umlaufend mit der Ablationsbeschichtung nach Abschnitt 2.1.1 abzudichten. Abschließend ist die Außenseite der Schaumstoffplatte mit der Ablationsbeschichtung vollflächig so zu beschichten, dass die Trockenschichtdicke ≥ 1 mm beträgt. Die Verarbeitung der Baustoffe muss entsprechend den schriftlichen Angaben des Herstellers der Baustoffe erfolgen.

Für die Ausführungen sind die Anlagen 8 und 9 zu beachten.

2.3.5.3 Nachbelegungsvorkehrung

Für Nachbelegungsvorkehrungen dürfen Kabelverschraubungen aus Messing mit Blindstopfen gemäß Abschnitt 2.1.1 ($\varnothing \leq M25$) verwendet werden.

2.3.6 Kennzeichnung des Installationskanals

Jeder Installationskanal nach dieser allgemeinen Bauartgenehmigung ist von der bauausführenden Firma, die ihn errichtet hat, mit einem dauerhaft beständigen Kennzeichnungsschild zu kennzeichnen, das folgende Angaben – dauerhaft lesbar – enthalten muss:

- Installationskanal "PYROLINE Rapid" der Feuerwiderstandsklasse I...⁹
- Name (oder ggf. Kennziffer) der bauausführenden Firma, die den Installationskanal errichtet hat (s. Abschnitt 2.3.7)
- ggf. Name des Antragstellers, falls abweichend von der bauausführenden Firma
- Bauartgenehmigungsnummer: Z-19.30-2229
- Errichtungsjahr:

Das Schild ist auf dem Installationskanal dauerhaft zu befestigen.

2.3.7 Übereinstimmungserklärung

Die bauausführende Firma, die den Installationskanal errichtet/eingebaut hat, muss für jedes Bauvorhaben eine Bestätigung der Übereinstimmung der Bauart mit der allgemeinen Bauartgenehmigung abgeben (s. §§ 16 a Abs. 5, 21 Abs. 2 MBO¹⁰).

Sie muss schriftlich erfolgen und außerdem mindestens folgende Angaben enthalten:

- Z-19.30-2229
- Bauart Installationskanal "PYROLINE Rapid" der Feuerwiderstandsklasse I...⁹
- Name und Anschrift der bauausführenden Firma
- Bezeichnung der baulichen Anlage

⁹ Die jeweils zutreffende Feuerwiderstandsklasse ist anzugeben.
¹⁰ nach Landesbauordnung

- Datum der Errichtung/der Fertigstellung
 - Ort und Datum der Ausstellung der Erklärung sowie Unterschrift des Verantwortlichen
- Die Übereinstimmungserklärung ist dem Bauherrn zur ggf. erforderlichen Weiterleitung an die zuständige Bauaufsichtsbehörde auszuhändigen.

3 Bestimmungen für Nutzung, Unterhalt und Wartung

3.1 Allgemeines

Die Brandschutzwirkung des Installationskanals ist auf die Dauer nur sichergestellt, wenn er stets in ordnungsgemäßem Zustand gehalten wird (z. B. keine mechanischen Beschädigungen; Instandhaltung).

Der Betreiber ist vom Errichter des Installationskanals darauf hinzuweisen (z. B. Übergabe der allgemeinen Bauartgenehmigung und der Wartungsanleitung).

3.2 Nachbelegung und Nutzung

3.2.1 Wird der Installationskanal zum Zwecke der Nachbelegung geöffnet und bearbeitet, so ist darauf zu achten, dass der Installationskanal nicht beschädigt wird. Der Errichter muss insbesondere überprüfen, dass das Brandschutzgewebe der speziellen Formteile nach Abschnitt 2.1.1 durch die Nachbelegungsarbeiten nicht beschädigt wurde.

Nach erfolgter Nachbelegung ist unter Berücksichtigung des Abschnitts 2 der bescheidkonforme Zustand des Installationskanals wiederherzustellen. Die Bestimmungen der Abschnitte 2.3.1 und 2.3.7 gelten entsprechend.

3.2.2 Im Falle des Austausches von Bestandteilen ist darauf zu achten, dass nur solche verwendet werden, die den Bestimmungen dieser allgemeinen Bauartgenehmigung entsprechen. Der Einbau bzw. Anschluss muss so vorgenommen werden, dass die Ausführung des Installationskanals wieder bescheidkonform erfolgt. Die Bestimmungen der Abschnitte 2.3.1 und 2.3.7 gelten entsprechend.

3.3 Wartungsanleitung

Der Antragsteller dieser allgemeinen Bauartgenehmigung hat eine schriftliche Wartungsanleitung – hier im Rahmen der Montageanleitung - zur Verfügung zu stellen.

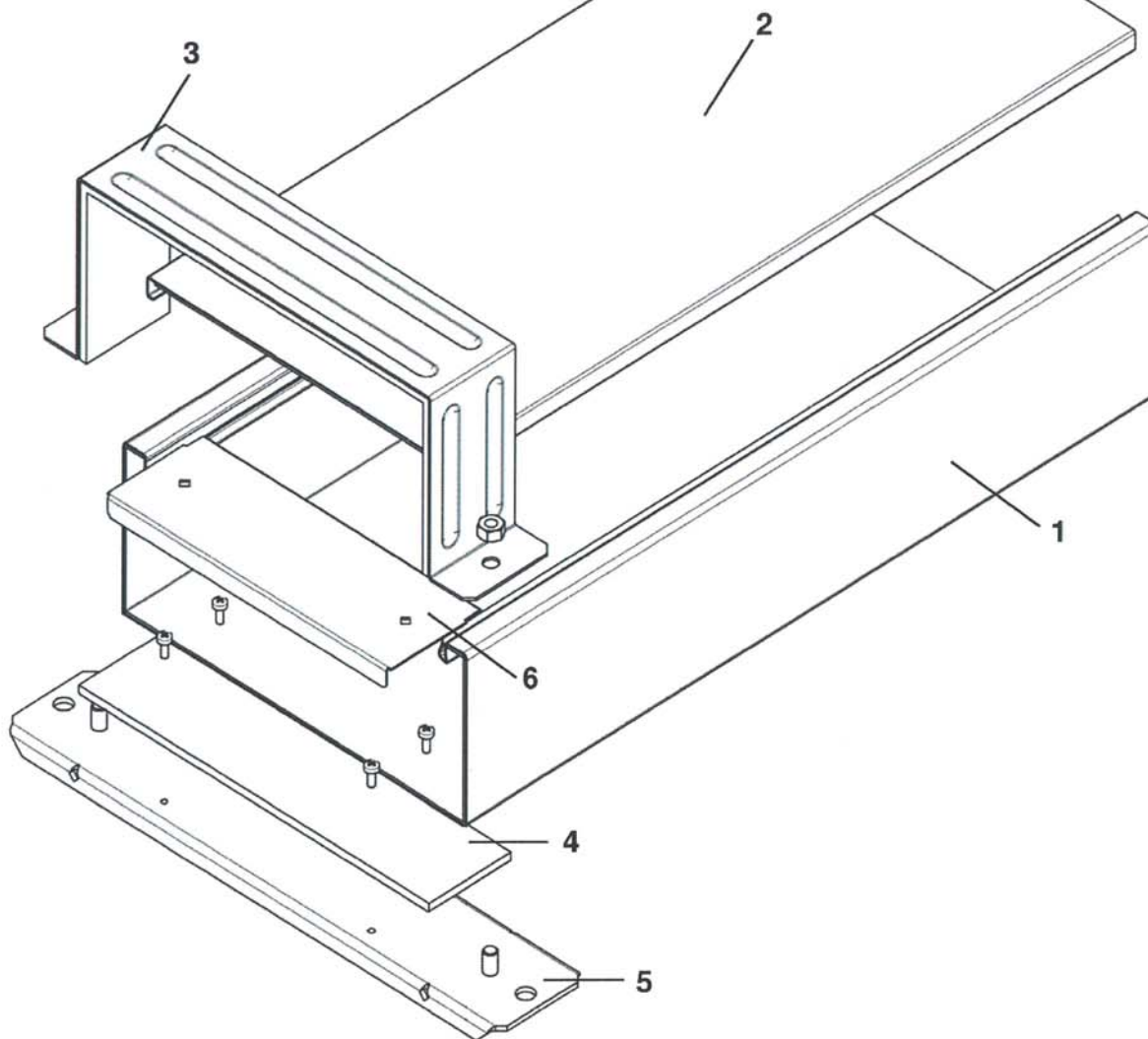
Aus der Wartungsanleitung muss ersichtlich sein, welche Arbeiten auszuführen sind, damit sichergestellt ist, dass der eingebaute Installationskanal auch nach längerer Nutzung und erfolgter Nachbelegung seine Funktion erfüllt (z. B. Angaben zum Unterhalt und zur regelmäßigen Wartung und Inspektion, zum fachgerechten Öffnen und Schließen bei Nachbelegung etc.).

Heidrun Bombach
Referatsleiterin

Beglaubigt

V. Hochstetler
Deutsches Institut
für Bautechnik



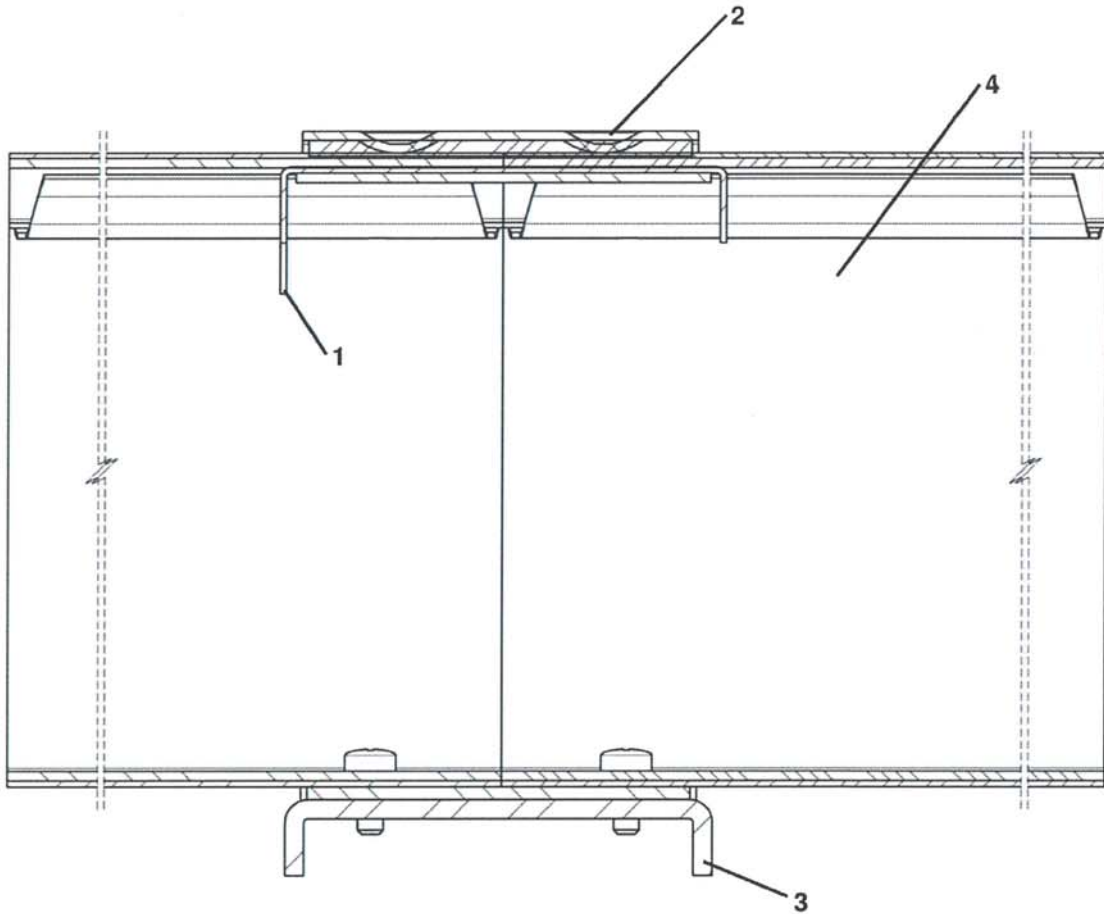


- 1 Unterteil
- 2 Oberteil
- 3 Verbindler inklusive Dichtung
- 4 Dichtung Auflagerschiene
- 5 Auflagerschiene für abgehängte Montage
- 6 Deckelunterstützung bei Installationskanälen $B \geq 250$ mm

Feuerwiderstandsfähiger Installationskanal „PYROLINE Rapid“ der
Feuerwiderstandsklasse I 120, I 90, I 60 bzw. I 30 nach DIN 4102-11

Prinzipieller Aufbau Installationskanal

Anlage 1



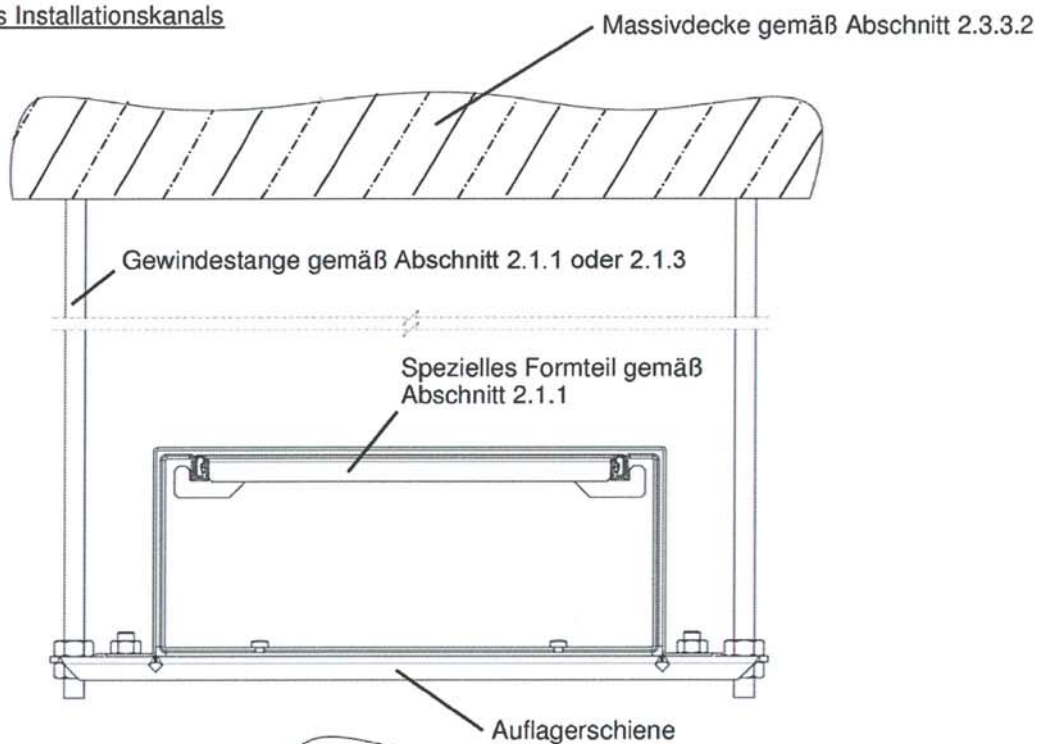
- 1 Deckelunterstützung bei Installationskanälen $B \geq 250$ mm, mittig über der Stoßstelle zwischen den Formteilen angeordnet.
- 2 Verbinder inklusive Dichtung, mittig über der Stoßstelle zwischen den Formteilen angeordnet.
- 3 Auflagerschiene für abgehängte Montage
- 4 Spezielles Formteil

Feuerwiderstandsfähiger Installationskanal „PYROLINE Rapid“ der
Feuerwiderstandsklasse I 120, I 90, I 60 bzw. I 30 nach DIN 4102-11

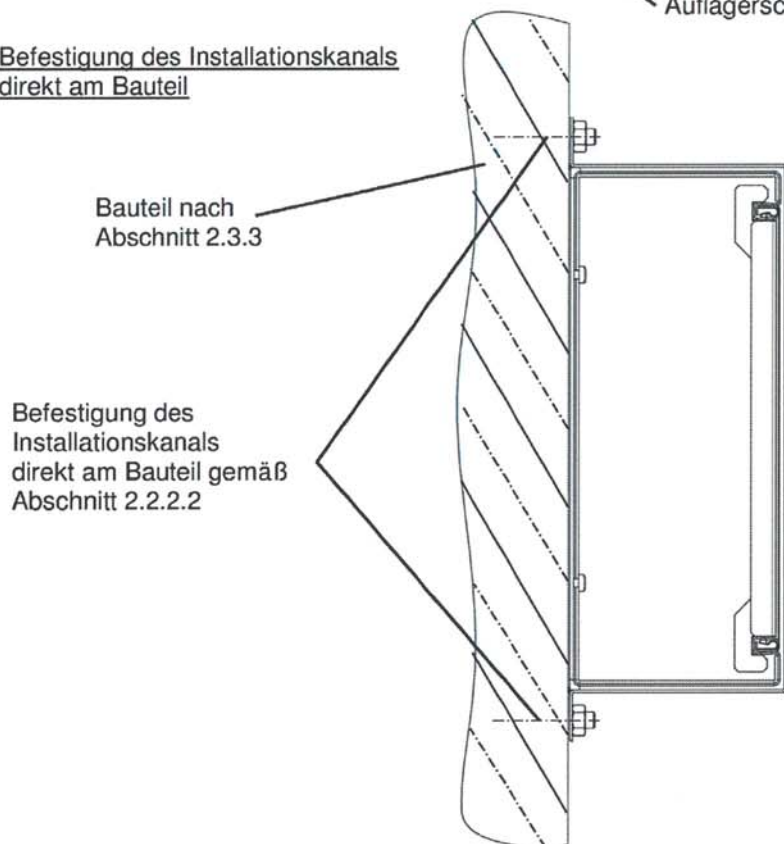
Verbindung (Stoß) der Formteile

Anlage 2

Abhängung des Installationskanals



Befestigung des Installationskanals
direkt am Bauteil



Feuerwiderstandsfähiger Installationskanal „PYROLINE Rapid“ der
Feuerwiderstandsklasse I 120, I 90, I 60 bzw. I 30 nach DIN 4102-11

Abhängung / Befestigung des Installationskanals

Anlage 3

Tabelle 1 Feuerwiderstandsklasse I 120

Typ	Abmessungen [mm]	Wandaufbau	Wanddurchführung	Anlage
1	$\leq 490 \times \leq 120$	100 mm Massivwand oder Trennwand	Kanal mit Sollbruchstelle mit Wandanschlusskragen Restspalt mit Mineralwolle und Gipsspachtel ausgefüllt	5

Tabelle 2 Feuerwiderstandsklasse I 90

Typ	Abmessungen [mm]	Wandaufbau	Wanddurchführung	Anlage
2	$\leq 500 \times \leq 100$	100 mm Massivwand	Kanal mit Sollbruchstelle mit Wandanschlusskragen Restspalt mit Mineralwolle und Gipsspachtel ausgefüllt	5
3	$\leq 250 \times \leq 100$	100 mm Massivwand oder Trennwand	Kanal mit Sollbruchstelle Restspalt mit Mineralwolle und Gipsspachtel ausgefüllt	6

Tabelle 3 Feuerwiderstandsklasse I 60

Typ	Abmessungen [mm]	Wandaufbau	Wanddurchführung	Anlage
4	$\leq 300 \times \leq 100$	75 mm Massivwand oder 100 mm Trennwand	Kanal mit Sollbruchstelle mit Wandanschlusskragen Restspalt mit Mineralwolle und Gipsspachtel ausgefüllt	5
5	$\leq 300 \times \leq 100$	100 mm Massivwand	Kanal mit Sollbruchstelle Restspalt mit Mineralwolle und Gipsspachtel ausgefüllt	6

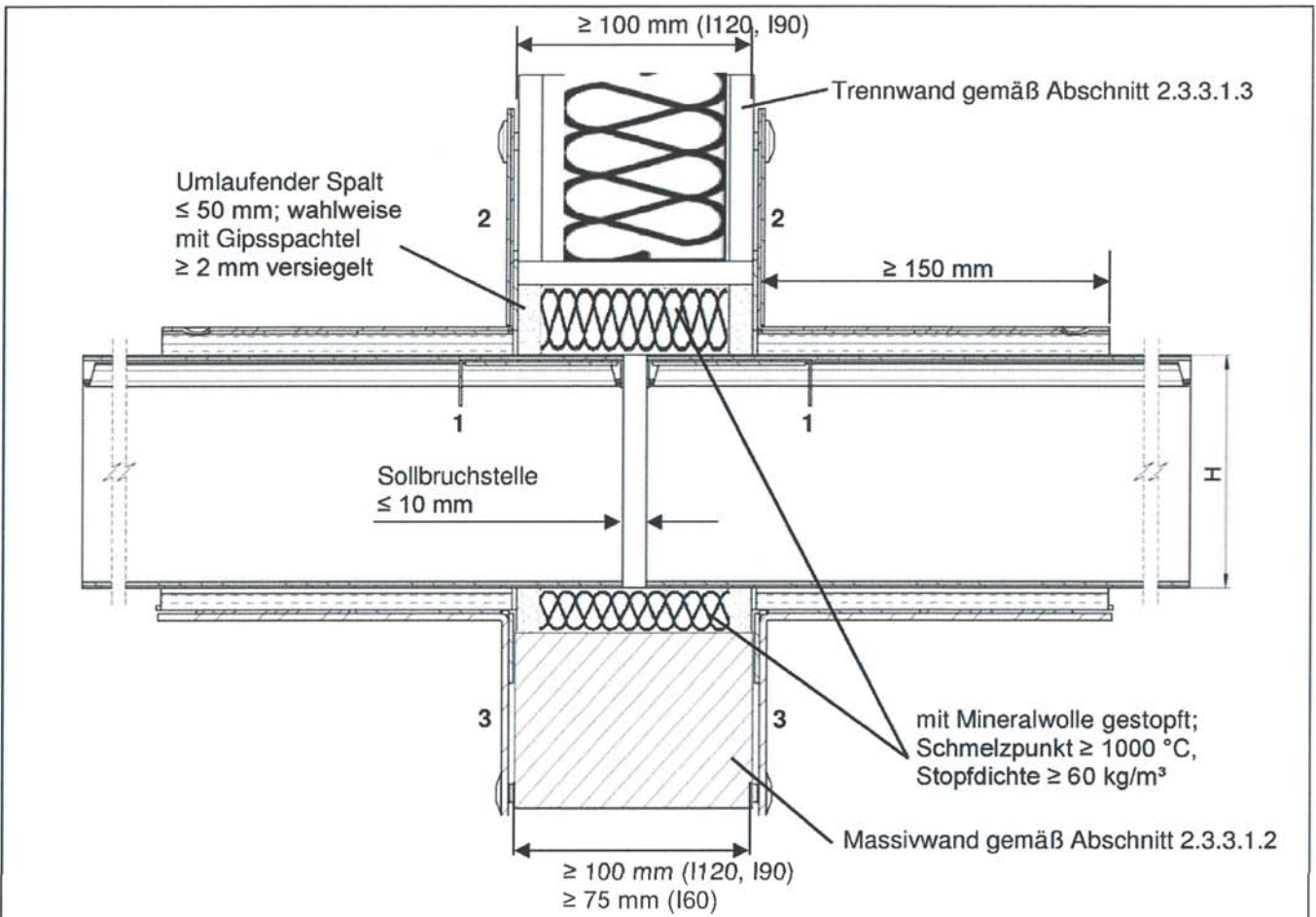
Tabelle 4 Feuerwiderstandsklasse I 30

Typ	Abmessungen [mm]	Wandaufbau	Wanddurchführung	Anlage
6	$\leq 300 \times \leq 100$	75 mm Massivwand oder 100 mm Trennwand	Kanal mit Sollbruchstelle Restspalt mit Mineralwolle und Gipsspachtel ausgefüllt	6

Alle Installationskanäle $b \geq 250$ mm sind mit Deckelunterstützung im Wanddurchführungsbereich auszuführen (s. Anlage 2)

Bei Durchführung von Installationskanälen $b \geq 250$ mm durch Trennwände sind umlaufend um die Bauteilöffnung Ständer- und Riegelprofile, ggf. als Auswechslung, anzuordnen.

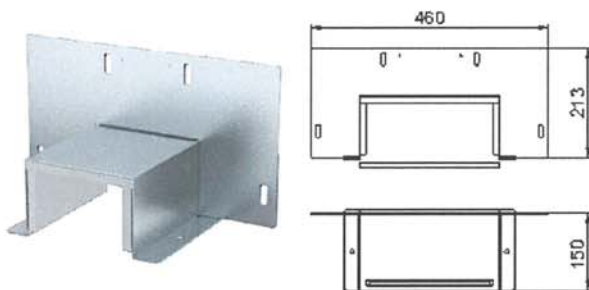
Feuerwiderstandsfähiger Installationskanal "PYROLINE Rapid" der Feuerwiderstandsklasse	Anlage 4
Feuerwiderstandsklasse des Installationskanals in Abhängigkeit der Ausführung	



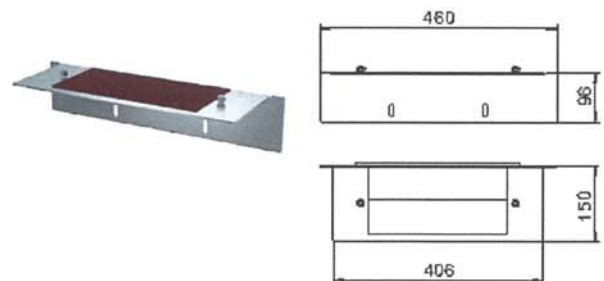
Massive Wand nach Abschnitt 2.3.3.1.2

- 1 Deckelunterstützung bei Installationskanälen B ≥ 250 mm, 2 Stück pro Wanddurchführung, am Ende der Formteile angeordnet.
- 2 Wandanschlusskragen, mit 4 geeigneten metallischen Schrauben an der Wand befestigt.
- 3 Gegenplatte für Wandanschluss für abgehängte Montage

Wandanschlusskragen*



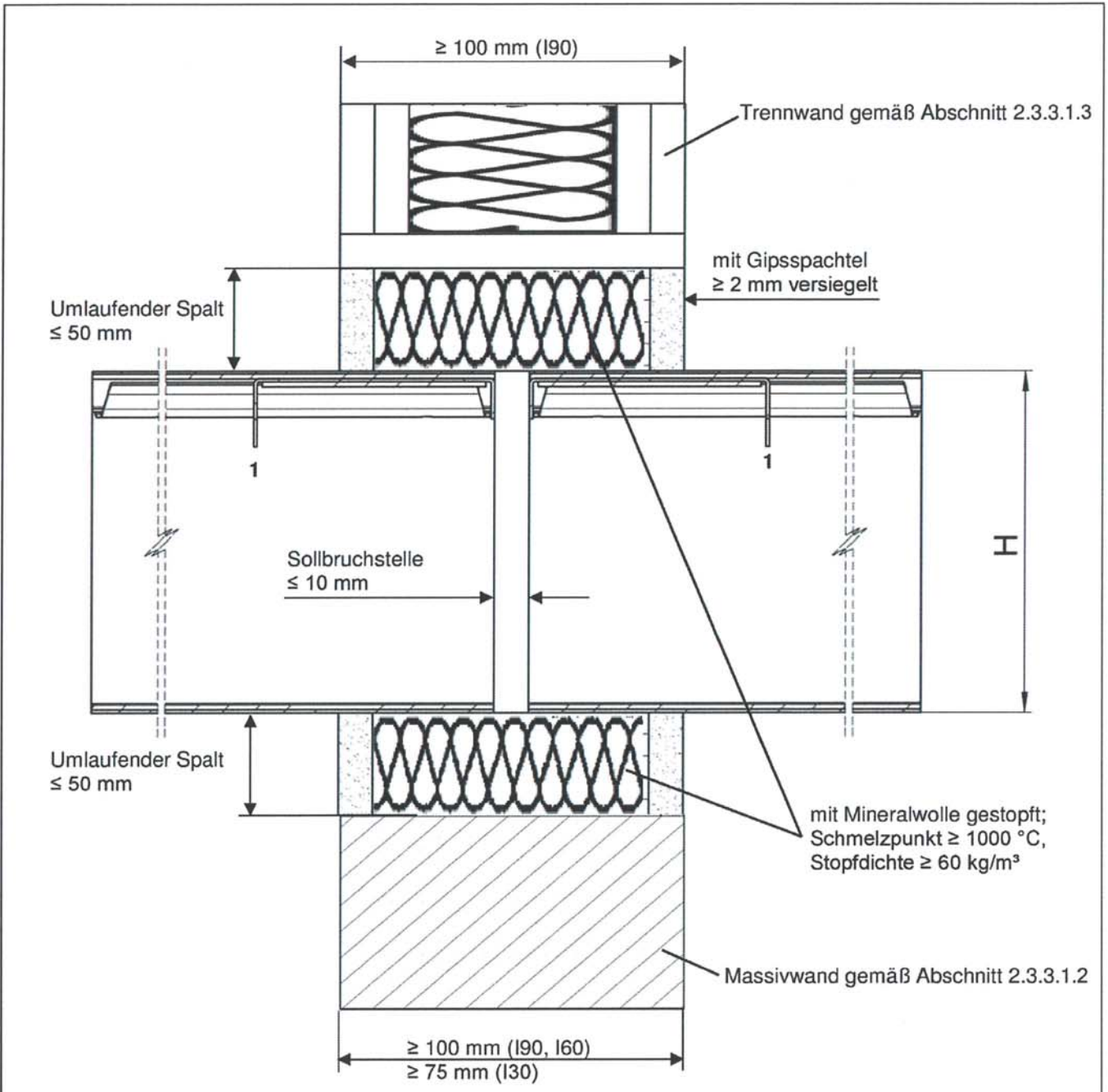
Gegenplatte Wandanschluss*



* Darstellung für Installationskanäle 250 x 100 mm

Maße in mm

Feuerwiderstandsfähiger Installationskanal „PYROLINE Rapid“ der Feuerwiderstandsklasse I 120, I 90, I 60 bzw. I 30 nach DIN 4102-11	Anlage 5
Ausführungsvarianten Feuerwiderstandsklasse I120, I90 und I60 (siehe auch Anlage 4, Tabellen 1, 2 und 3)	

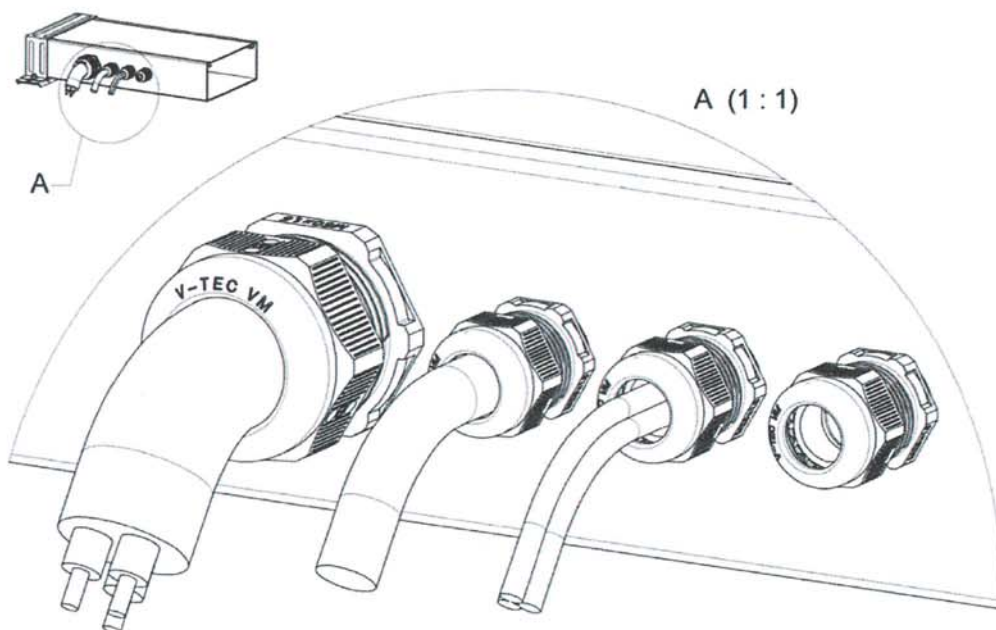


1 Deckelunterstützung bei Installationskanälen B ≥ 250 mm, 2 Stück pro Wanddurchführung, am Ende der Formteile angeordnet.

Maße in mm

Feuerwiderstandsfähiger Installationskanal „PYROLINE Rapid“ der Feuerwiderstandsklasse I 120, I 90, I 60 bzw. I 30 nach DIN 4102-11	Anlage 6
Ausführungsvarianten Feuerwiderstandsklasse I 30, I 60 und I 90 (siehe auch Anlage 4, Tabellen 2, 3 und 4)	

Kabelauführungen gemäß Abschnitt 2.3.5

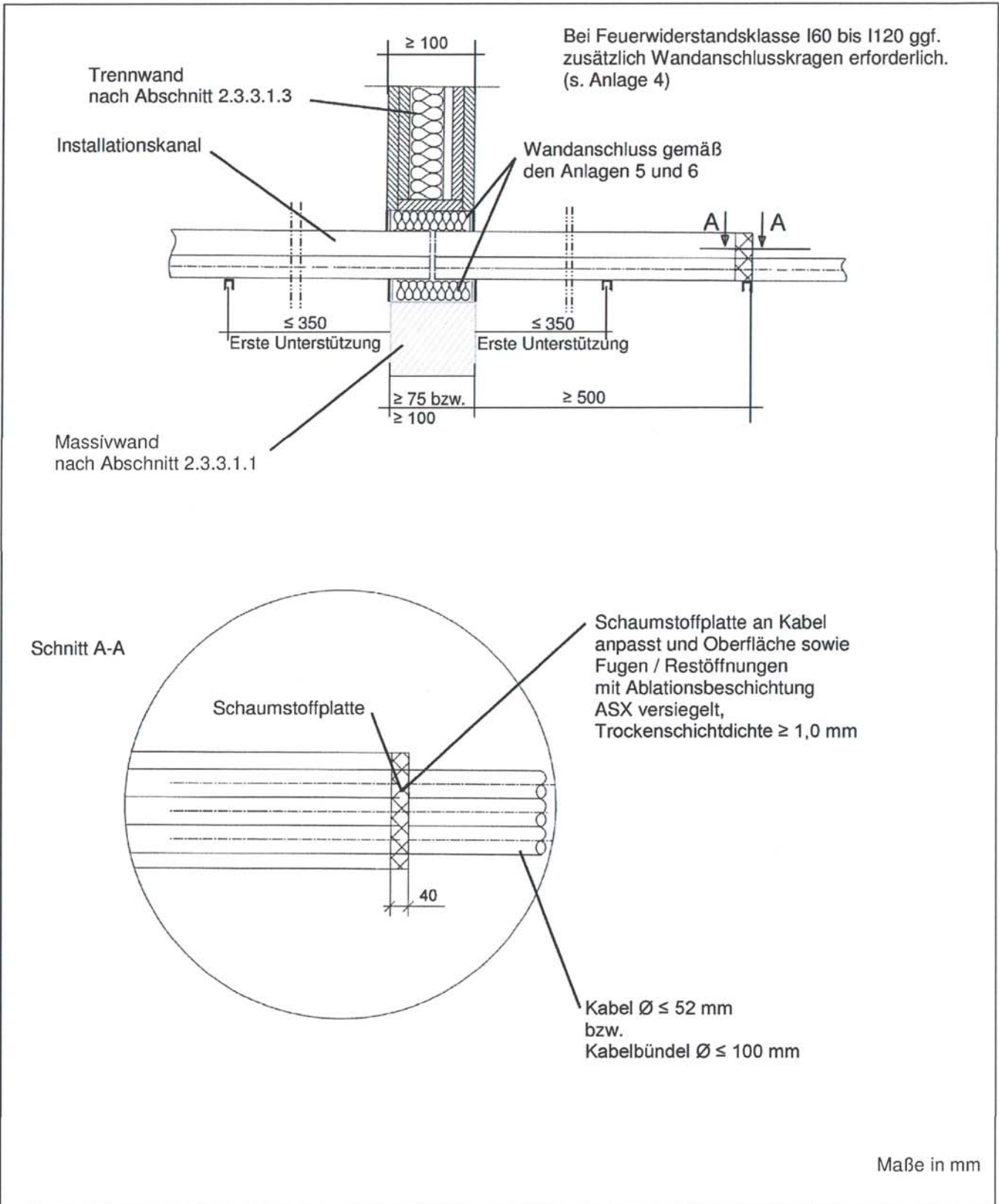


- Kabelverschraubung ($\varnothing \leq M50$) für Einzelkabel ($\varnothing \leq 35$ mm)
- Kabelverschraubung ($\varnothing \leq M32$) für mehrere Einzelkabel ($\varnothing \leq 0,8$ mm)
- Kabelverschraubung aus Messing mit Blindstopfen ($\varnothing \leq M25$) als Nachbelegungsvorkehrung

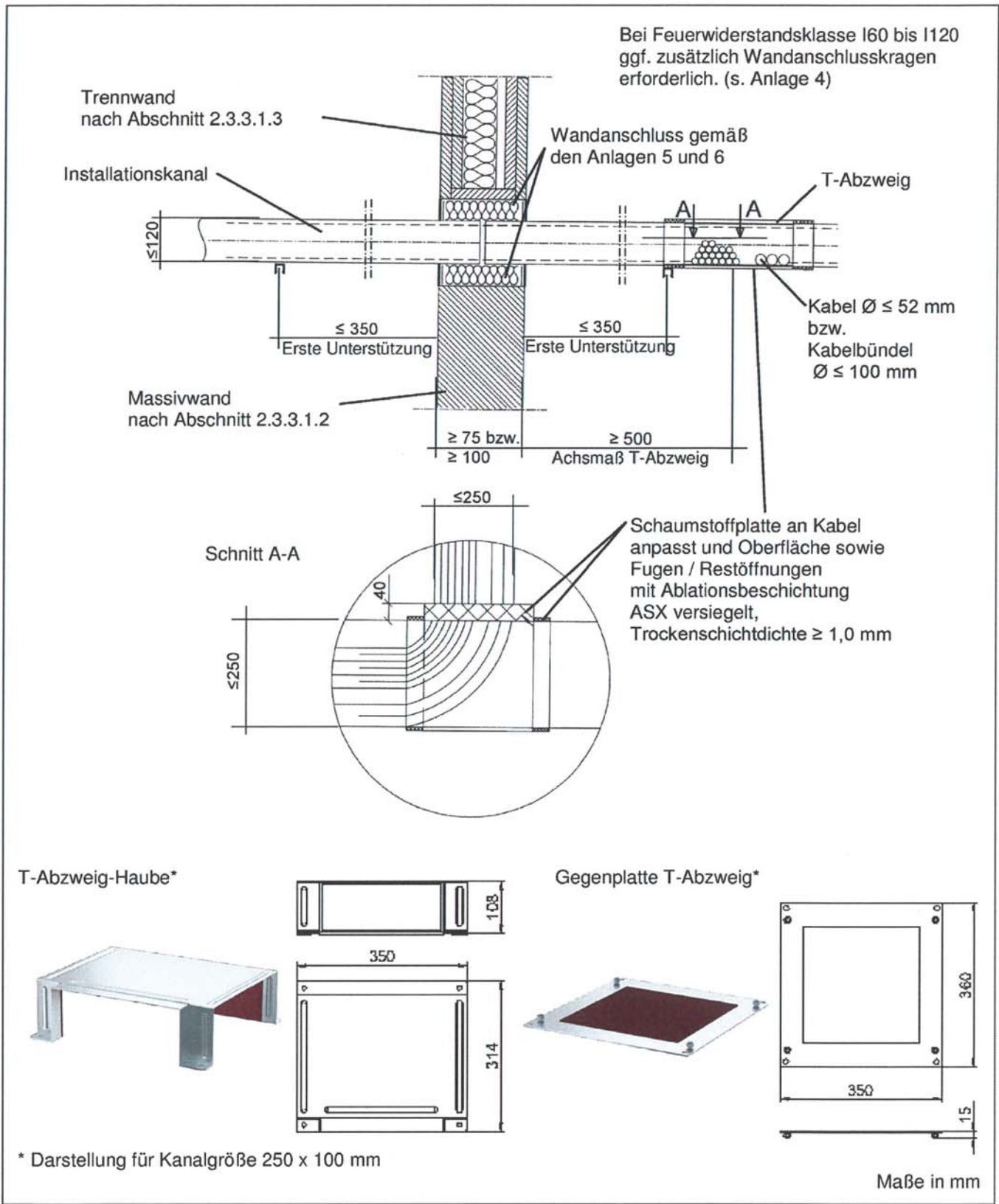
Feuerwiderstandsfähiger Installationskanal „PYROLINE Rapid“ der
Feuerwiderstandsklasse I 120, I 90, I 60 bzw. I 30 nach DIN 4102-11

Kabeleinführung und -ausführung Einzelausgang und
Nachbelegungsvorkehrung gemäß Abschnitt 2.3.5

Anlage 7



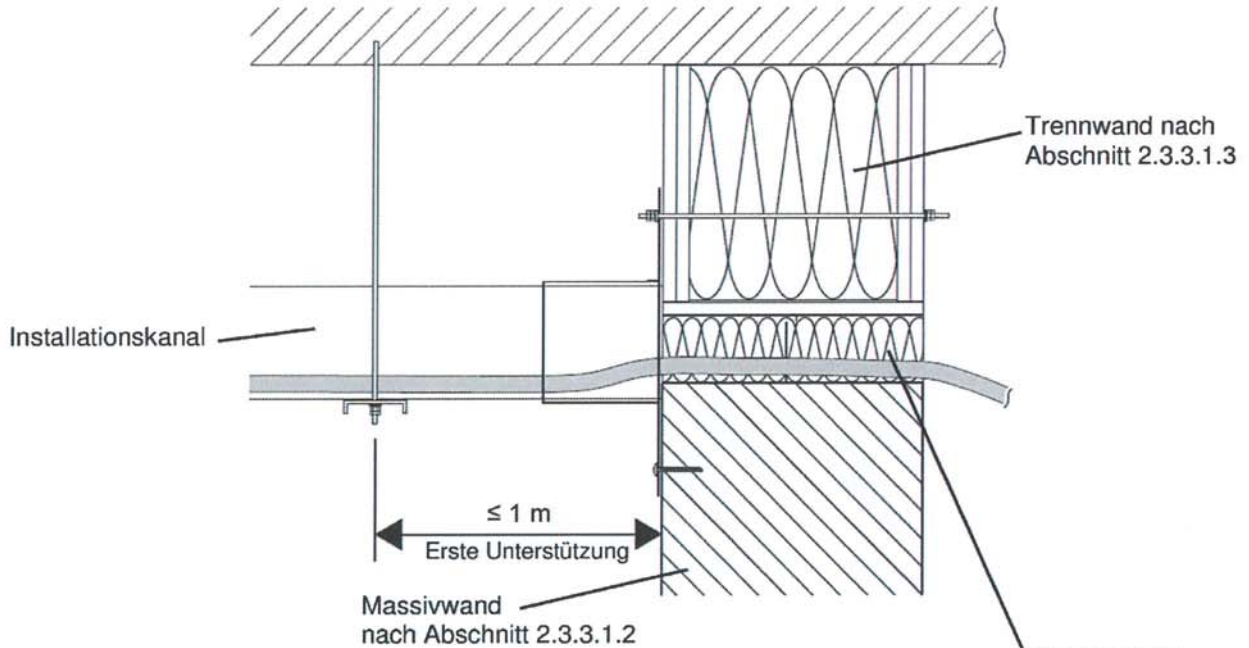
Feuerwiderstandsfähiger Installationskanal „PYROLINE Rapid“ der Feuerwiderstandsklasse I 120, I 90, I 60 bzw. I 30 nach DIN 4102-11	Anlage 8
Kabeleinführung und -ausführung Mehrfachausgang gemäß Abschnitt 2.3.5.2 am Kanalende	



Feuerwiderstandsfähiger Installationskanal „PYROLINE Rapid“ der Feuerwiderstandsklasse I 120, I 90, I 60 bzw. I 30 nach DIN 4102-11	Anlage 9
Kabeleinführung und -ausführung Mehrfachausgang gemäß Abschnitt 2.3.5.2 bei T-Abzweig	

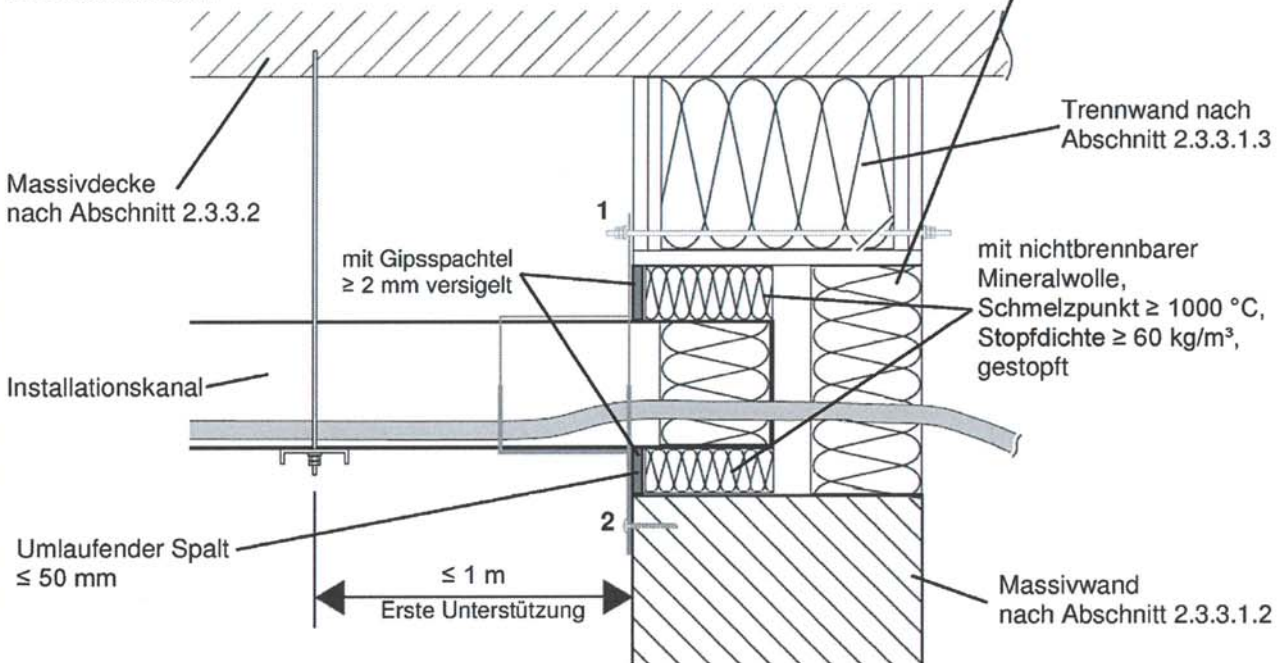
Wandanschluss a)

Wandöffnung kleiner als Querschnitt des
 Installationskanals



Wandanschluss b)

Wandöffnung größer als Querschnitt des
 Installationskanals



- 1 Wandanschlusskragen mit 4 geeigneten metallischen Schrauben an der Wand befestigt
- 2 Gegenplatten für Wandanschluss

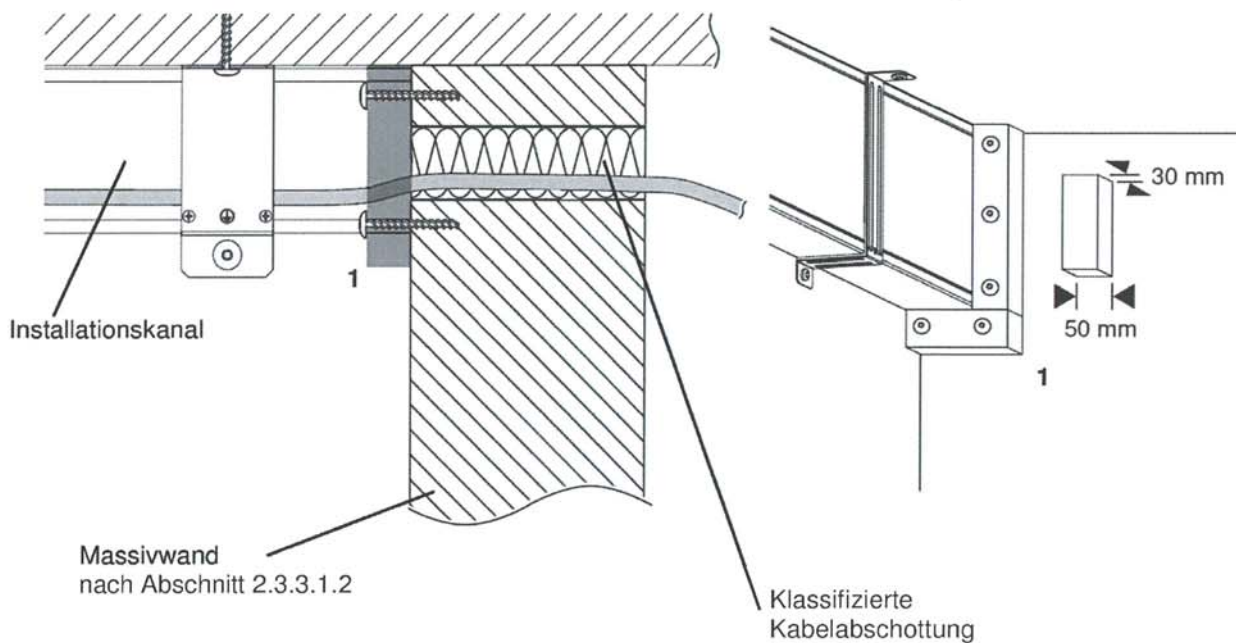
Feuerwiderstandsfähiger Installationskanal „PYROLINE Rapid“ der
 Feuerwiderstandsklasse I 120, I 90, I 60 bzw. I 30 nach DIN 4102-11

Wandanschluss abgehängte Montage Ausführung a) und b)

Anlage 10

Wandanschluss c)

Wandöffnung kleiner als Querschnitt des
Installationskanals



1 Nichtbrennbare Kalziumsilikatstreifen 50 mm breit, 30 mm dick. Länge gemäß den Abmessungen des Installationskanals

Feuerwiderstandsfähiger Installationskanal „PYROLINE Rapid“ der
Feuerwiderstandsklasse I 120, I 90, I 60 bzw. I 30 nach DIN 4102-11

Wandanschluss bei Direktmontage Ausführung c)

Anlage 11



OBO Bettermann Vertrieb Deutschland GmbH & Co. KG

Langer Brauck 25

58640 Iserlohn

DEUTSCHLAND

Kundenservice Deutschland

Tel.: +49 23 71 78 99-20 00

Fax: +49 23 71 78 99-25 00

info@obo.de

www.obo.de

© OBO Bettermann

Building Connections

