



Zertifikate

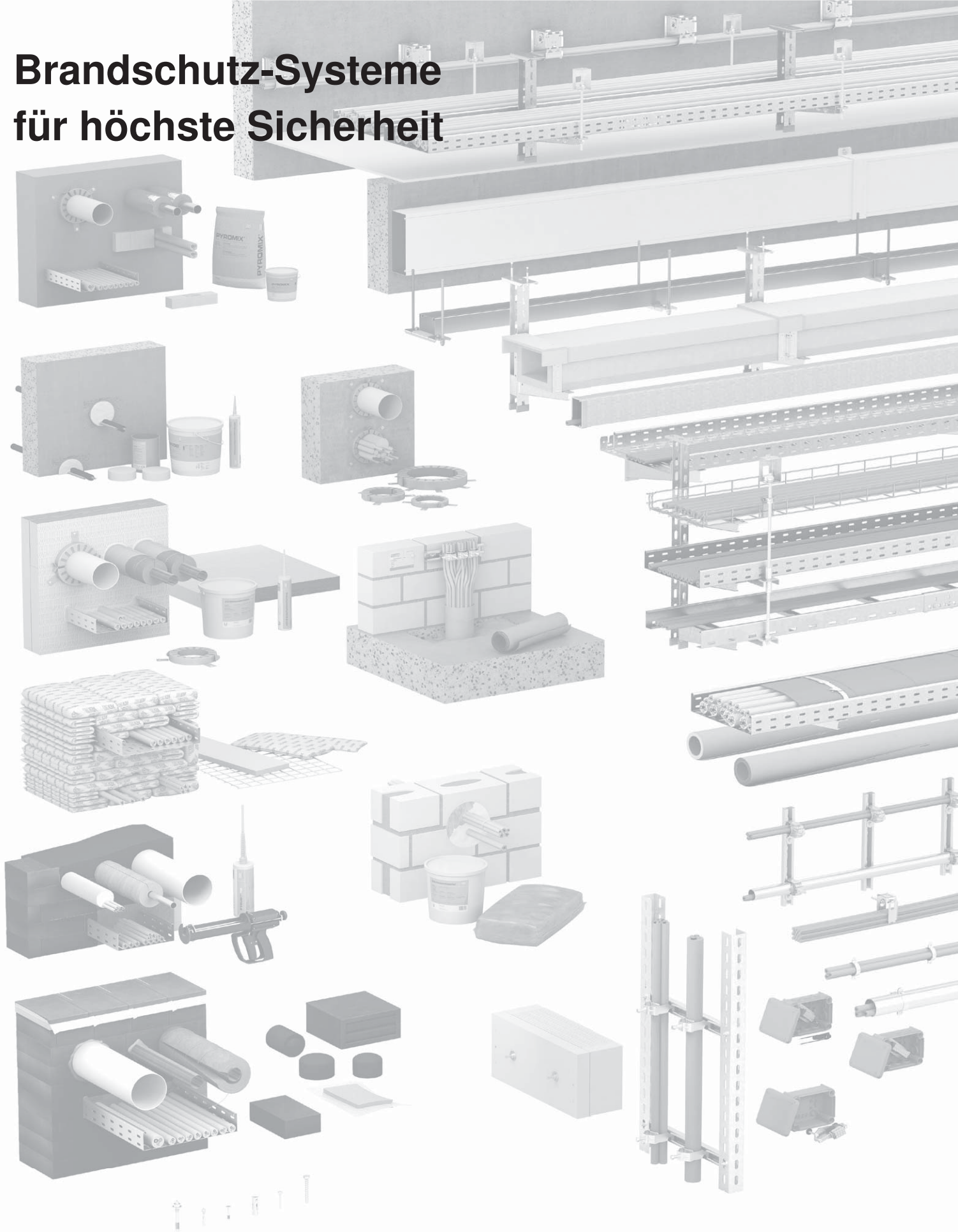


Funktionserhalt

Kabelrinne RKS-Magic® VA mit AHB-T und AHW-T

Allgemeines bauaufsichtliches Prüfzeugnis Nr. P-MPA-E-22-005, gültig bis 30.10.2027

Brandschutz-Systeme für höchste Sicherheit



Vom Wohngebäude bis zum Industriekomplex – OBO hat die passende Lösung für eine brandsichere Elektroinstallation. Unsere geprüften und zugelassenen Brandschutz-Systeme decken alle relevanten Schutzziele des baulichen Brandschutzes ab und bieten funktionale Anwendungen für die Praxis. Wir informieren Sie gerne umfassend – auf unserer Website oder persönlich.

Allgemeines bauaufsichtliches Prüfzeugnis

Prüfzeugnis Nummer:

P-MPA-E-22-005

Gegenstand:

Kabelanlage mit integriertem Funktionserhalt der Funktionserhaltsklasse E30 bis E90 nach DIN 4102-12: 1998-11 entsprechend VVTB des Landes Nordrhein-Westfalen, Abschnitt C4, lfd. Nr. C.4.9

Antragsteller:

OBO Bettermann Produktion Deutschland GmbH & Co. KG
Hüingser Ring 52
58710 Menden

Ausstellungsdatum:

31.10.2022

Geltungsdauer von:

31.10.2022

Geltungsdauer bis:

30.10.2027



Aufgrund dieses allgemeinen bauaufsichtlichen Prüfzeugnisses ist das oben genannte Produkt im Sinne der Landesbauordnung anwendbar

Dieses allgemeine bauaufsichtliche Prüfzeugnis umfasst 8 Seiten und 7 Anlage(n).

1 Gegenstand und Anwendungsbereich

1.1 Gegenstand

1.1.1

Das allgemeine bauaufsichtliche Prüfzeugnis gilt für die Herstellung und Anwendung der Kabelanlage mit integriertem Funktionserhalt als Bauart. Die Kabelanlage mit integriertem Funktionserhalt gewährleistet in Abhängigkeit von den Kabelbauarten die Einstufung in die Funktionserhaltsklassen E30 bis E90 nach DIN 4102-12 (Ausgabe 11/1998)

1.1.2

Die Kabelanlage mit integriertem Funktionserhalt muss aus Kabelbauarten gemäß Abschnitt 3.1 und aus einer Kabeltragekonstruktion gemäß Abschnitt 3.2 bestehen.



Tabelle 1: Klassifizierung von Kabelbauarten auf Kabeltragkonstruktionen an Wänden gemäss DIN 4102-12

Verlegeart			
1. Deckenmontage mit Tunnelbügel AHB-T ... A5		2. Wandmontage mit Abhängewinkel AHW-T ... A5	
1.1 Kabelrinne RKSM 6... A4 mit Tunnelbügel AHB-T ... A5 (Abhängehöhe ≤ 800 mm), (a ≤ 2000 mm), (b ≤ 300 mm), (g ≤ 20 kg/m)		2.1 Kabelrinne RKSM 6... A4 mit Abhängewinkel AHW-T ... A5, (a ≤ 2000 mm), (b ≤ 300 mm), (g ≤ 20 kg/m)	
1.2 Kabelrinne RKSM 6... A4 mit Tunnelbügel AHB-T ... A5 (Abhängehöhe ≤ 800 mm), (a ≤ 1800 mm), (b ≤ 300 mm), (g ≤ 20 kg/m)		2.2 Kabelrinne RKSM 6... A4 mit Abhängewinkel AHW-T ... A5, (a ≤ 1800 mm), (b ≤ 300 mm), (g ≤ 20 kg/m)	
Kabelbauart: Bezeichnung lt. Angaben des Herstellers	Verlegeart Nr.:	Dimension: Aderzahl x Querschnitt [n x mm ²] bzw. Aderzahl x 2 x Durchmesser [n x 2 mm]	Klassifizierung: gem. DIN 4102-12 1998-11
Dätwyler Pyrofil Keram			
(N)HXH... FE180 E30-E60 VDE Reg. Nr. 7780	1.1; 2.1	n x ≥ 1,5	E30
	1.1; 2.1	n x ≥ 1,5	E60
	1.1	n x 50	E90
	2.1	n x 1,5	E90
(N)HXCH... FE180 E30-E60 VDE Reg. Nr. 7780	1.1; 2.1	n x ≥ 1,5/1,5	E30
	1.1; 2.1	n x ≥ 1,5/1,5	E60
	2.1	n x 50/25	E90
(N)HXH... FE180 E90 VDE Reg. Nr. 7780	1.1; 2.1	n x ≥ 1,5	E30
	1.1; 2.1	n x ≥ 1,5	E60
	2.1	n x ≥ 1,5	E90
	1.1	n x 50	E90
(N)HXCH... FE180 E90 VDE Reg. Nr. 7780	1.1; 2.1	n x ≥ 1,5/1,5	E30
	1.1; 2.1	n x ≥ 1,5/1,5	E60
	2.1	n x ≥ 1,5/1,5	E90
	1.1	n x 50/25	E90
JE-H(St)H... FE180 E30 L VDE Reg. Nr. 9361	1.2; 2.2	n x 2 x 0,8	E30
	2.2	n x 2 x 0,8	E60
JE-H(St)H... FE180 E30-E90 VDE Reg. Nr. 9361	1.2; 2.1	n x 2 x 0,8	E30
	1.2	n x 2 x 0,8	E60
JE-H(St)HRH... FE180 E30-E90 VDE Reg. Nr. 9361	1.2; 2.2	n x 2 x 0,8	E30



Tabelle 1 (Fortsetzung)

Verlegeart			
1. Deckenmontage mit Tunnelbügel AHB-T ... A5		2. Wandmontage mit Ausleger AHW-T ... A5	
1.1 Kabelrinne RKSM 6... A4 mit Tunnelbügel AHB-T ... A5 (Abhängöhe ≤ 800 mm), (a ≤ 2000 mm), (b ≤ 300 mm), (g ≤ 20 kg/m)		2.1 Kabelrinne RKSM 6... A4 mit Ausleger AHW-T ... A5 (a ≤ 2000 mm), (b ≤ 300 mm), (g ≤ 20 kg/m)	
1.2 Kabelrinne RKSM 6... A4 mit Tunnelbügel AHB-T ... A5 (Abhängöhe ≤ 800 mm), (a ≤ 1800 mm), (b ≤ 300 mm), (g ≤ 20 kg/m)		2.2 Kabelrinne RKSM 6... A4 mit Abhängewinkel AHW-T ... A5, (a ≤ 1800 mm), (b ≤ 300 mm), (g ≤ 20 kg/m)	
Kabelbauart: Bezeichnung lt. Angaben des Herstellers	Verlegeart Nr.:	Dimension: Aderzahl x Querschnitt [n x mm ²] bzw. Aderzahl x 2 x Durchmesser [n x 2 mm]	Klassifizierung: gem. DIN 4102-12 1998-11
EUPEN EUCASAFE			
	(N)HXH... FE180 E30-E60 VDE Reg. Nr. 8512 und 7581	1.1; 2.1	n x 1,5
	1.1; 2.1	n x 1,5	E30
	1.1; 2.1	n x 50/25	E60
(N)HXCH... FE180 E30-E60 VDE Reg. Nr. 8512 und 7581	1.1; 2.1	n x 50/25	E30
	1.1; 2.1	n x 50/25	E60
(N)HXH... FE180 E90 VDE Reg. Nr. 8566 und 8513	2.1	n x 1,5	E30
JE-H(St)H... FE180 E30 VDE Reg. Nr. 7510	1.1; 2.1	n x 2 x 0,8	E30
JE-H(St)H... FE180 E90 VDE Reg. Nr. 7510	1.1; 2.1	n x 2 x 0,8	E30

Tabelle 1 (Fortsetzung)

Verlegeart			
1. Deckenmontage mit Tunnelbügel AHB-T ... A5		2. Wandmontage mit Abhängewinkel AHW-T ... A5	
1.1 Kabelrinne RKSM 6... A4 mit Tunnelbügel AHB-T ... A5 (Abhängehöhe ≤ 800 mm), (a ≤ 2000 mm), (b ≤ 300 mm), (g ≤ 20 kg/m)		2.1 Kabelrinne RKSM 6... A4 mit Ausleger AHW-T ... A5 (a ≤ 2000 mm), (b ≤ 300 mm), (g ≤ 20 kg/m)	
1.2 Kabelrinne RKSM 6... A4 mit Tunnelbügel AHB-T ... A5 (Abhängehöhe ≤ 800 mm), (a ≤ 1800 mm), (b ≤ 300 mm), (g ≤ 20 kg/m)		2.2 Kabelrinne RKSM 6... A4 mit Abhängewinkel AHW-T ... A5, (a ≤ 1800 mm), (b ≤ 300 mm), (g ≤ 20 kg/m)	
Kabelbauart: Bezeichnung lt. Angaben des Herstellers	Verlegeart Nr.:	Dimension: Aderzahl x Querschnitt [n x mm ²] bzw. Aderzahl x 2 x Durchmesser [n x 2 mm]	Klassifizierung: gem. DIN 4102-12 1998-11
Studer Cables AG BETAflam	1.1; 2.1	n x 1,5 - 10	E30
	2.1	n x 1,5 - 10	E60
(N)HXH... FE180 / E30-E60 S VDE Reg. Nr. 8849	1.1; 2.1	n x ≥ 16	E30
	2.1	n x ≥ 16	E60
	1.1	n x 50	E60
(N)HXCH... FE180 / E30-E60 VDE Reg. Nr. 9803	1.1; 2.1	n x ≥ 1,5/1,5	E30
	1.1; 2.1	n x ≥ 1,5/1,5	E60
	1.1	n x 50/25	E90
	2.1	n x 1,5/1,5	E90
(N)HXH... FE180 / E90 VDE Reg. Nr. 9803	1.1; 2.1	n x ≥ 1,5	E30
	1.1; 2.1	n x ≥ 1,5	E60
	1.1; 2.1	n x 1,5	E90
(N)HXCH... FE180 / E90 VDE Reg. Nr. 9803	1.1; 2.1	n x ≥ 1,5/1,5	E30
	1.1; 2.1	n x ≥ 1,5/1,5	E60
	1.2; 2.1	n x ≥ 1,5/1,5	E90
JE-H(St)H... FE180 / E30 S VDE Reg. Nr. 8619	1.1; 2.1	n x 2 x 0,8	E30
	1.1; 2.1	n x 2 x 0,8	E60
JE-H(St)H... FE180 / E30-E90 VDE Reg. Nr. 9593	1.1; 2.1	n x 2 x 0,8	E30
	1.1; 2.1	n x 2 x 0,8	E60
JE-H(St)HRH .. FE180 / E30-E90 VDE Reg. Nr. 8238	1.1; 2.1	n x 2 x 0,8	E30
	1.1; 2.1	n x 2 x 0,8	E60

2.1 Anwendungsbereich

2.1.1

Der Anwendungsbereich ist auf Kabel mit Nennspannungen ≤ 1 kV beschränkt. Bei der Dimensionierung von Kabelanlagen mit integriertem Funktionserhalt ist eine mögliche Funktionsbeeinträchtigung der Kabel infolge thermisch bedingter Widerstandserhöhungen zu berücksichtigen.



2.1.2

Eine Kombination unterschiedlicher Verlegearten ist zulässig, sofern gleiche Funktionserhaltsklassen vorliegen.

2.1.3

Soweit weitere Anforderungen gestellt werden, sind diese gesondert nachzuweisen.

3 Bestimmungen für die Ausführung

Die Kabelanlage ist in ihrer Bauart entsprechend den nachfolgenden Detailangaben auszuführen.

3.1 Kabelbauarten

Es dürfen nur die Kabelbauarten entsprechend Tabelle 1 mit einer gültigen VDE-Approbation verwendet werden. Der konstruktive Aufbau der Kabelbauarten ist bei der MPA NRW hinterlegt.

3.2 Kabeltragekonstruktionen

Die Kabeltragekonstruktion muss aus rostfreiem Stahl (A5 und A4, s. Erläuterungen in Tabelle 1 und den Anlagen) bestehen.

3.2.1

Farbbeschichtungen und -lackierungen mit handelsüblichen Schichtdicken bis 150 µm sind zulässig.

Dabei sind folgende Randbedingungen zu beachten:

Zugbeanspruchte Bauteile sind so zu dimensionieren, dass ihre rechnerische Zugspannung nicht größer als 9 N/mm² (Klassifizierungen „E30“ und „E60“) bzw. nicht größer als 6 N/mm² (Klassifizierung „E90“) gemäß Tabelle 109 von DIN 4102-4:1994-03, ist.

Dübel müssen den Angaben gültiger allgemeiner bauaufsichtlicher Zulassungen des Deutschen Instituts für Bautechnik, Berlin, entsprechen und darüber hinaus doppelt so tief wie im Zulassungsbescheid angegeben – mindestens jedoch 6 cm tief - eingebaut werden, sofern in der Zulassung nichts anderes ausgesagt wird; die rechnerische Zugbelastung je Dübel darf 500 N nicht überschreiten, vgl. DIN 4102-4:2016-05, Tabelle 11.1. Alternativ dürfen Dübel verwendet werden, deren brandschutztechnische Eignung mit einer allgemeinen bauaufsichtlichen Zulassung, einer europäischen technischen Zulassung oder Bewertung oder einem allgemeinen bauaufsichtlichen Prüfzeugnis nachgewiesen ist. Sie sind entsprechend den Vorgaben in der allgemeinen bauaufsichtlichen Zulassung, der europäischen technischen Zulassung oder Bewertung bzw. im allgemeinen bauaufsichtlichen Prüfzeugnis einzubauen.

Das allgemeine bauaufsichtliche Prüfzeugnis gilt nur, wenn

- die Kabel bzw. Leitungen ohne Verbindungselemente ausgeführt werden,
- sichergestellt ist, dass die Kabelanlagen mit integriertem Funktionserhalt in ihrer Funktionserhaltsklasse durch umgebende Bauteile nicht negativ beeinträchtigt werden.



3.3 Kennzeichnung

3.3.1 Kabelbauarten

Das Kabel ist gemäß den VDE-Bestimmungen zu kennzeichnen.

3.3.2 Kabelanlage mit integriertem Funktionserhalt

Jede Kabelanlage ist mit einem Schild bzw. einem Aufkleber dauerhaft zu kennzeichnen, das an der Kabeltragekonstruktion zu befestigen ist und folgende Angaben enthalten muss:

- Name des Unternehmers, der die Kabelanlage mit integriertem Funktionserhalt hergestellt hat,
- Kabelanlage mit integriertem Funktionserhalt „E...“ gemäß DIN 4102-12:1998-11,
- Allgemeines bauaufsichtliches Prüfzeugnis Nr. P-MPA-E-22-005 vom 31.10.2022, MPA Erwitte,
- Inhaber des allgemeinen bauaufsichtlichen Prüfzeugnisses OBO Bettermann Produktion Deutschland GmbH & Co. KG, Hüingser Ring 52, 58710 Menden und
- Herstellungsjahr

4 Übereinstimmungsnachweis

Die in diesem allgemeinen bauaufsichtlichen Prüfzeugnis aufgeführte Bauart bedarf des Nachweises der Übereinstimmung (Übereinstimmungsnachweis) nach den Vorgaben der VVTB des Landes Nordrhein-Westfalen, Abschnitt C4, lfd. Nr. C.4.9. Danach muss eine Übereinstimmungserklärung des Herstellers (Unternehmers) erfolgen.

Der Unternehmer, der die Kabelanlage herstellt, muss gegenüber dem Auftraggeber eine schriftliche Übereinstimmungserklärung ausstellen, mit der er bescheinigt, dass die von ihm ausgeführte Kabelanlage den Bestimmungen dieses allgemeinen bauaufsichtlichen Prüfzeugnisses entspricht.

5 Rechtsgrundlage

Dieses allgemeine bauaufsichtliche Prüfzeugnis wird aufgrund des § 17 III der Bauordnung für das Land Nordrhein-Westfalen (BauO NW) vom 17. Juli 2018 in Verbindung mit der VVTB des Landes Nordrhein-Westfalen erteilt. In den Landesbauordnungen der übrigen Bundesländer sind entsprechende Rechtsgrundlagen enthalten.

6 Rechtsbehelfsbelehrung

Gegen diesen Bescheid kann innerhalb eines Monats nach seiner Bekanntgabe Klage bei dem Verwaltungsgericht Gelsenkirchen, Bahnhofsvorplatz 3, 45879 Gelsenkirchen schriftlich oder zur Niederschrift des Urkundsbeamten der Geschäftsstelle dieses Gerichts erhoben werden. Die Klage muss den Kläger, den Beklagten und den Gegenstand des Klagebegehrens be-



zeichnen und soll einen bestimmten Antrag enthalten. Die zur Begründung dienenden Tatsachen und Beweismittel sollen angegeben, der angefochtene Bescheid soll in Urschrift oder in Abschrift beigelegt werden. Der Klage sollen Abschriften für die übrigen Beteiligten beigelegt werden.

7 Allgemeine Hinweise

Mit dem allgemeinen bauaufsichtlichen Prüfzeugnis ist die Verwendbarkeit des Bauprodukts/Anwendbarkeit der Bauart im Sinne der Landesbauordnungen nachgewiesen.

Das allgemeine bauaufsichtliche Prüfzeugnis ersetzt nicht die für die Durchführung von Bauvorhaben gesetzlich vorgeschriebenen Genehmigungen, Zustimmungen und Bescheinigungen.

Das allgemeine bauaufsichtliche Prüfzeugnis wird unbeschadet der Rechte Dritter, insbesondere privater Schutzrechte, erteilt.

Hersteller und Vertreiber des Bauprodukts/der Bauart haben unbeschadet weiter gehender Regelungen in den „Besonderen Bestimmungen“ dem Verwender des Bauprodukts/der Bauart Kopien des allgemeinen bauaufsichtlichen Prüfzeugnisses zur Verfügung zu stellen und darauf hinzuweisen, dass das allgemeine bauaufsichtliche Prüfzeugnis an der Verwendungsstelle vorliegen muss. Auf Anforderung sind den beteiligten Behörden Kopien des allgemeinen bauaufsichtlichen Prüfzeugnisses zur Verfügung zu stellen.

Das allgemeine bauaufsichtliche Prüfzeugnis darf nur vollständig vervielfältigt werden. Eine auszugsweise Veröffentlichung bedarf der Zustimmung der Prüfstelle. Texte und Zeichnungen von Werbeschriften dürfen dem allgemeinen bauaufsichtlichen Prüfzeugnis nicht widersprechen. Übersetzungen des allgemeinen bauaufsichtlichen Prüfzeugnisses müssen den Hinweis "Vom Materialprüfungsamt NRW nicht geprüfte Übersetzung der deutschen Originalfassung" enthalten.

Das allgemeine bauaufsichtliche Prüfzeugnis wird widerruflich erteilt. Die Bestimmungen des allgemeinen bauaufsichtlichen Prüfzeugnisses können nachträglich ergänzt und geändert werden, insbesondere, wenn technische Erkenntnisse dies erfordern.

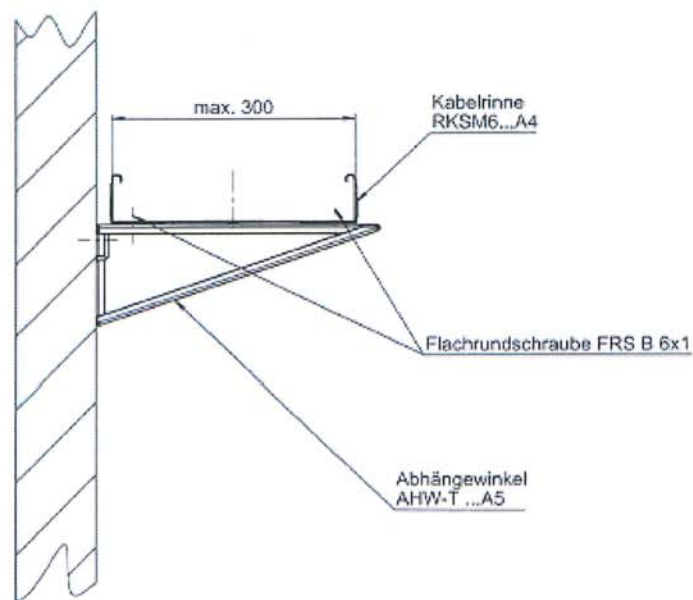
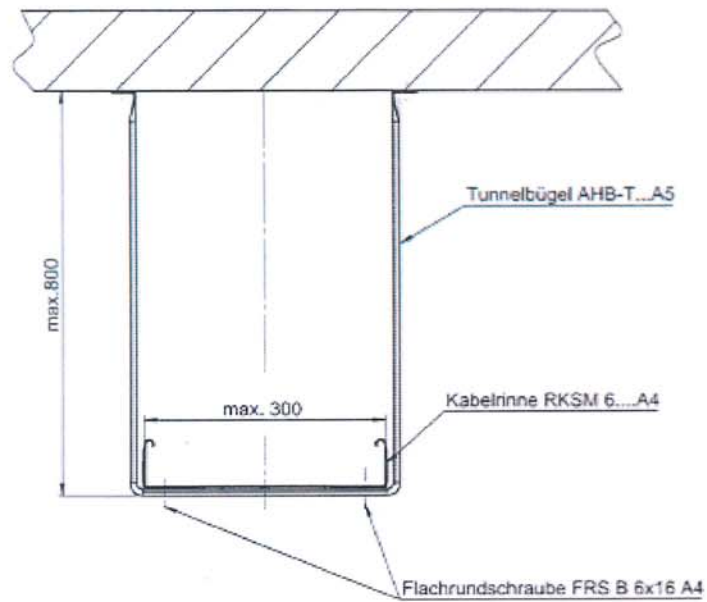
Die Prüfberichte für dieses Allgemeine bauaufsichtliche Prüfzeugnis sind vom Auftraggeber dem MPA NRW mitgeteilt worden.

Erwitte, den 31.10.2022
Im Auftrag

Diekmann
Leiter der Prüfstelle

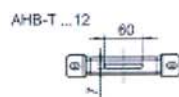
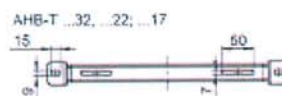
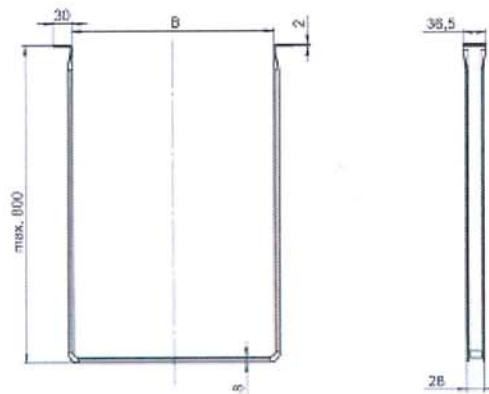


Markwart
Sachbearbeiter



Deckenmontage mit Tunnelbügel Typ AHB-T ... A5
Wandmontage mit Abhängewinkel Typ AHW-T ... A5





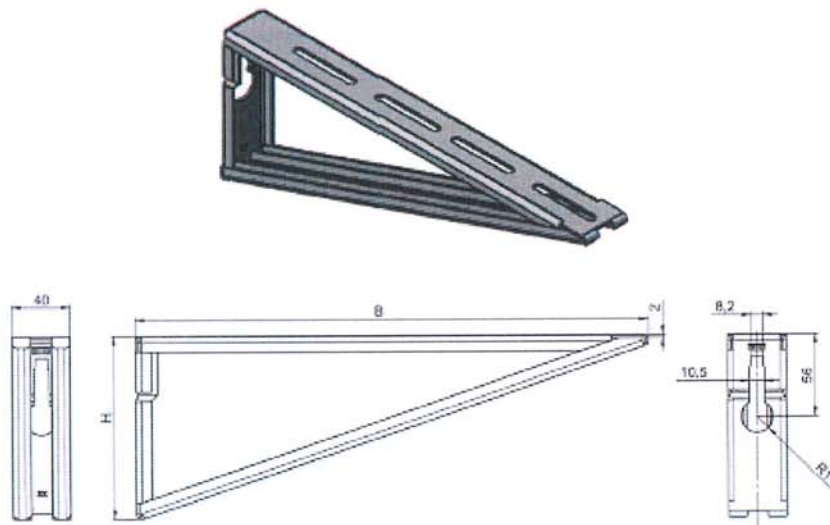
Typ	B [mm]
AHB-T ...12 A5	120
AHB-T ...17 A5	170
AHB-T ...22 A5	220
AHB-T ...32 A5	320

Werkstoff:

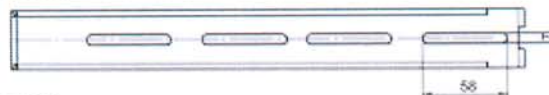
Rostfreier Stahl A5, z. B. 1.4529

Tunnelbügel Typ AHB-T ... A5





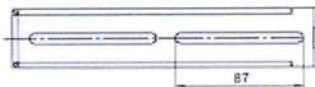
AHW-T 350...



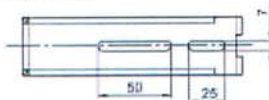
AHW-T 250...



AHW-T 200...



AHW-T 150...



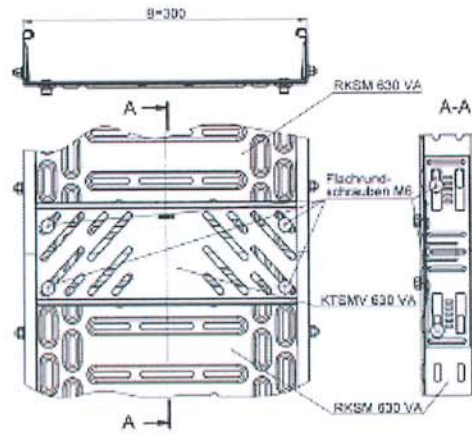
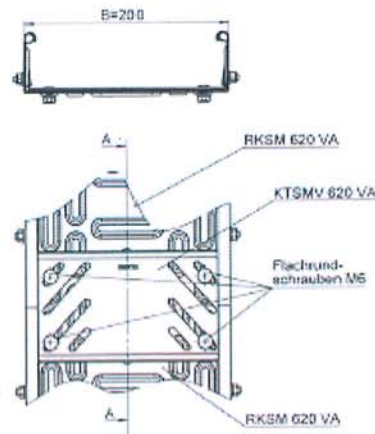
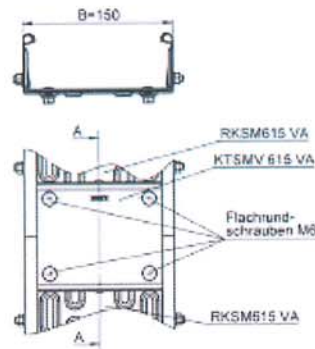
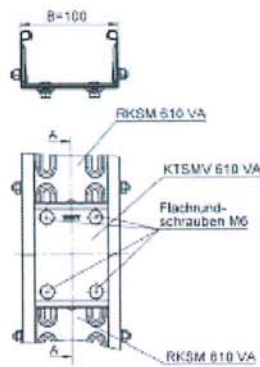
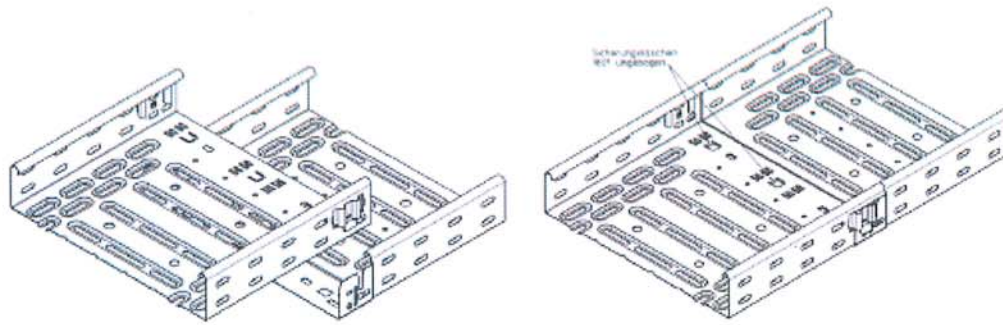
Typ	B [mm]	H [mm]
AHW-T 150 A5	150	85
AHW-T 200 A5	200	105
AHW-T 250 A5	250	105
AHW-T 350 A5	350	125


Materialstärke: 2 mm
 Werkstoff: Rostfreier Stahl A5, z. B. 1.4529



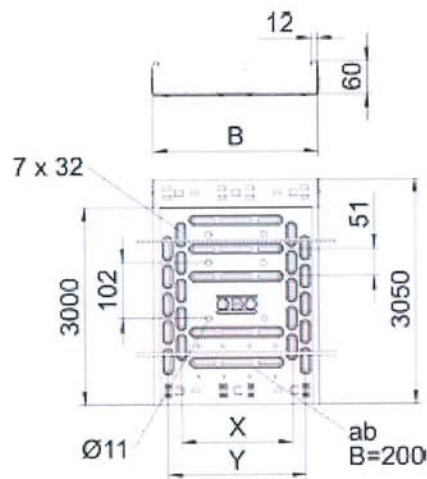
Abhängewinkel Typ AHW-T ... A5





<p>Schraubenlose Stoßstellenverbindung Kabelrinne Verschraubte Stoßstellenverbindung Kabelrinne</p>	
--	---





Typ	B [mm]	X [mm]	Y [mm]
RKSM 610 A4	100	—	50
RKSM 615 A4	150	50	100
RKSM 620 A4	200	100	150
RKSM 630 A4	300	200	250

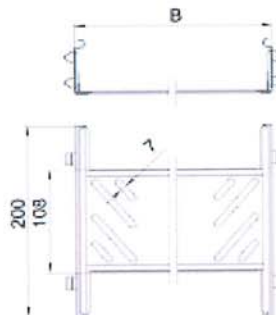
Blechdicke: 0,7 mm

Werkstoff: Rostfreier Stahl A4, z. B. 1.4571

Kabelrinne Typ RKSM 6... A4

OBO
BETTERMANN





Typ	B [mm]
KTSMV 610 A4	100
KTSMV 615 A4	150
KTSMV 620 A4	200
KTSMV 630 A4	300

Werkstoff: Rostfreier Stahl A4, z. B. 1.4571

Längsverbinder-Set Magic Typ KTSMV 6... A4

OBO
BETTERMANN



Muster für

Übereinstimmungserklärung

- Name und Anschrift des Unternehmens, der die Kabelanlage mit integriertem Funktionserhalt erstellt hat
- Baustelle bzw. Gebäude:
- Datum der Herstellung:
- Geforderte Funktionserhaltsklasset: „E ...“

Hiermit wird bestätigt, daß die Kabelanlage (n) mit integriertem Funktionserhalt der Funktionserhaltsklasse „E ...“ hinsichtlich aller Einzelheiten fachgerecht und unter Einhaltung aller Bestimmungen des allgemeinen bauaufsichtlichen Prüfzeugnisses Nr. P-MPA-E-22-005 des MPA NRW vom 31.10.2022 hergestellt und eingebaut wurde(n).

Für die nicht vom Unterzeichner selbst hergestellten Bauprodukte oder Einzelteile (z.B. Kabelbauarten) wird dies hiermit ebenfalls bestätigt aufgrund

- der vorhandenen Kennzeichnung der Teile entsprechend den Bestimmungen des allgemeinen bauaufsichtlichen Prüfzeugnisses *)
- eigener Kontrollen *)
- entsprechender schriftlicher Bestätigungen der Hersteller der Bauprodukte oder Teile, die der Unterzeichner zu seinen Akten genommen hat *)

Ort, Datum

Stempel und Unterschrift

(Diese Bescheinigung ist dem Bauherrn zur Weitergabe an die zuständige Bauaufsichtsbehörde auszuhändigen)

*) Nichtzutreffendes streichen



Ergänzung des Allgemeinen bauaufsichtlichen Prüfzeugnisses

Prüfzeugnis Nummer:

P-MPA-E-22-005

Gegenstand:

Kabelanlage mit integriertem Funktionserhalt der Funktionserhaltsklasse E30 bis E90 nach DIN 4102-12: 1998-11 entsprechend VVTB des Landes Nordrhein-Westfalen (10/2023), Abschnitt C4, lfd. Nr. C.4.9

Antragsteller:

OBO Bettermann Produktion Deutschland GmbH & Co. KG
Hüingser Ring 52
58710 Menden

Ausstellungsdatum:

26.06.2024

Geltungsdauer von:

26.06.2024

Geltungsdauer bis:

30.10.2027



Aufgrund dieses allgemeinen bauaufsichtlichen Prüfzeugnisses ist das oben genannte Produkt im Sinne der Landesbauordnung anwendbar.

Dieses allgemeine bauaufsichtliche Prüfzeugnis umfasst 3 Seiten und 1 Anlage(n).

1 Gegenstand und Anwendungsbereich

1.1 Gegenstand

1.1.1

Das allgemeine bauaufsichtliche Prüfzeugnis gilt für die Herstellung und Anwendung der Kabelanlage mit integriertem Funktionserhalt als Bauart. Die Kabelanlage mit integriertem Funktionserhalt gewährleistet in Abhängigkeit von den Kabelbauarten die Einstufung in die Funktionserhaltsklassen E30 bis E90 nach DIN 4102-12 (Ausgabe 11/1998).

2 Ergänzung

Das Allgemeine bauaufsichtliche Prüfzeugnis P-MPA-E-22-005 vom 31.10.2022 wird um zwei neue Abhängewinkel vom Typ AHW-T 100 A5 und AHW-T 300 A5 ergänzt. Diese zwei neuen Typen sind in der Anlage 1 in diesem Ergänzungsbescheid zum Allgemeinen bauaufsichtlichen Prüfzeugnis P-MPA-E-22-005 vom 26.06.2024 dargestellt.

Sonstige Bestimmungen bleiben unberührt.

3 Übereinstimmungsnachweis

Die in diesem allgemeinen bauaufsichtlichen Prüfzeugnis aufgeführte Bauart bedarf des Nachweises der Übereinstimmung (Übereinstimmungsnachweis) nach den Vorgaben der VVTB des Landes Nordrhein-Westfalen, Abschnitt C4, lfd. Nr. C.4.9. Danach muss eine Übereinstimmungserklärung des Herstellers (Unternehmers) erfolgen.

Der Unternehmer, der die Kabelanlage herstellt, muss gegenüber dem Auftraggeber eine schriftliche Übereinstimmungserklärung ausstellen, mit der er bescheinigt, dass die von ihm ausgeführte Kabelanlage den Bestimmungen dieses allgemeinen bauaufsichtlichen Prüfzeugnisses entspricht.

4 Rechtsgrundlage

Dieses allgemeine bauaufsichtliche Prüfzeugnis wird aufgrund des § 17 III der Bauordnung für das Land Nordrhein-Westfalen (BauO NW) vom 17. Juli 2018, zuletzt geändert am 31.10.2023, in Verbindung mit der VVTB des Landes Nordrhein-Westfalen (10/2023) erteilt. In den Landesbauordnungen der übrigen Bundesländer sind entsprechende Rechtsgrundlagen enthalten.

5 Rechtsbehelfsbelehrung

Gegen diesen Bescheid kann innerhalb eines Monats nach seiner Bekanntgabe Klage bei dem Verwaltungsgericht Arnsberg, Jägerstraße 1, 59821 Arnsberg schriftlich oder zur Niederschrift des Urkundsbeamten der Geschäftsstelle dieses Gerichts erhoben werden. Die Klage muss



Ergänzungsbescheid des Allgemeinen Bauaufsichtlichen Prüfzeugnisses Nr. P-MPA-E-22-005 vom
26.06.2024

Seite 3 von 3

den Kläger, den Beklagten und den Gegenstand des Klagebegehrens bezeichnen und soll einen bestimmten Antrag enthalten. Die zur Begründung dienenden Tatsachen und Beweismittel sollen angegeben, der angefochtene Bescheid soll in Urschrift oder in Abschrift beigelegt werden. Der Klage sollen Abschriften für die übrigen Beteiligten beigelegt werden.

6 Allgemeine Hinweise

Mit dem allgemeinen bauaufsichtlichen Prüfzeugnis ist die Verwendbarkeit des Bauprodukts/Anwendbarkeit der Bauart im Sinne der Landesbauordnungen nachgewiesen.

Das allgemeine bauaufsichtliche Prüfzeugnis ersetzt nicht die für die Durchführung von Bauvorhaben gesetzlich vorgeschriebenen Genehmigungen, Zustimmungen und Bescheinigungen.

Das allgemeine bauaufsichtliche Prüfzeugnis wird unbeschadet der Rechte Dritter, insbesondere privater Schutzrechte, erteilt.

Hersteller und Vertreiber des Bauprodukts/der Bauart haben unbeschadet weiter gehender Regelungen in den „Besonderen Bestimmungen“ dem Verwender des Bauprodukts/der Bauart Kopien des allgemeinen bauaufsichtlichen Prüfzeugnisses zur Verfügung zu stellen und darauf hinzuweisen, dass das allgemeine bauaufsichtliche Prüfzeugnis an der Verwendungsstelle vorliegen muss. Auf Anforderung sind den beteiligten Behörden Kopien des allgemeinen bauaufsichtlichen Prüfzeugnisses zur Verfügung zu stellen.

Das allgemeine bauaufsichtliche Prüfzeugnis darf nur vollständig vervielfältigt werden. Eine auszugsweise Veröffentlichung bedarf der Zustimmung der Prüfstelle. Texte und Zeichnungen von Werbeschriften dürfen dem allgemeinen bauaufsichtlichen Prüfzeugnis nicht widersprechen. Übersetzungen des allgemeinen bauaufsichtlichen Prüfzeugnisses müssen den Hinweis "Vom Materialprüfungsamt NRW nicht geprüfte Übersetzung der deutschen Originalfassung" enthalten.

Das allgemeine bauaufsichtliche Prüfzeugnis wird widerruflich erteilt. Die Bestimmungen des allgemeinen bauaufsichtlichen Prüfzeugnisses können nachträglich ergänzt und geändert werden, insbesondere, wenn technische Erkenntnisse dies erfordern.

Die Prüfberichte für dieses Allgemeine bauaufsichtliche Prüfzeugnis sind vom Auftraggeber dem MPA NRW mitgeteilt worden.

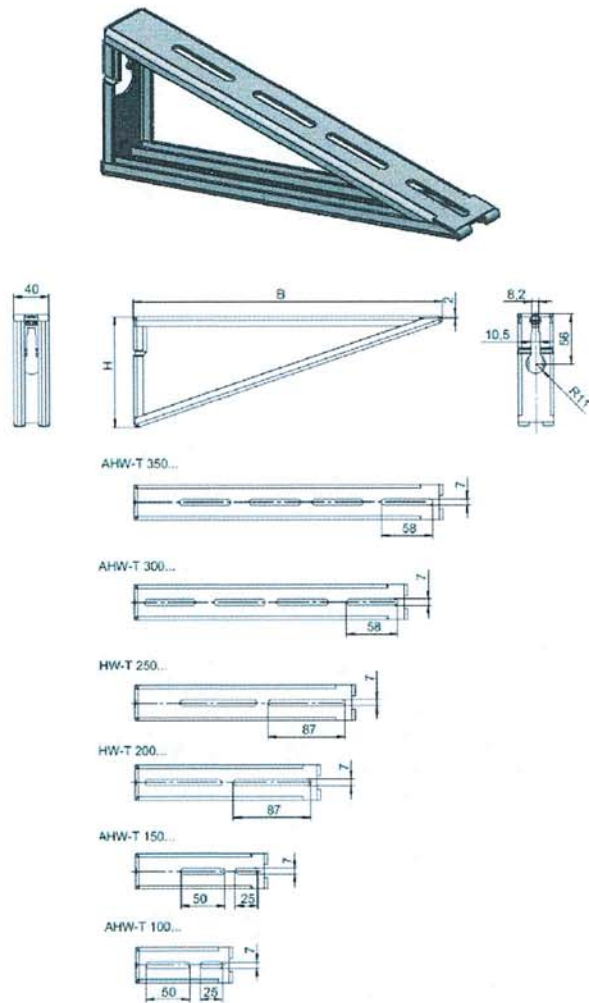
Erwitte, den 26.06.2024

Im Auftrag


Diekmann
Leiter der Prüfstelle




Markwart
Sachbearbeiter



Typ	B [mm]	••••••••
AHW-T 100 A5	100	80
AHW-T 150 A5	150	85
AHW-T 200 A5	200	105
AHW-T 250 A5	250	105
AHW-T 300 A5	300	125
AHW-T 350 A5	350	125

Materialstärke: 2 mm
Werkstoff: Rostfreier Stahl A5, z. B. 1.4529

Abhängewinkel Typ AHW-T ... A5







OBO Bettermann Vertrieb Deutschland GmbH & Co. KG

Langer Brauck 25

58640 Iserlohn

DEUTSCHLAND

Kundenservice Deutschland

Tel.: +49 23 71 78 99-20 00

Fax: +49 23 71 78 99-25 00

info@obo.de

www.obo.de

© OBO Bettermann

Building Connections

